

ELEKTROWERKZEUGE

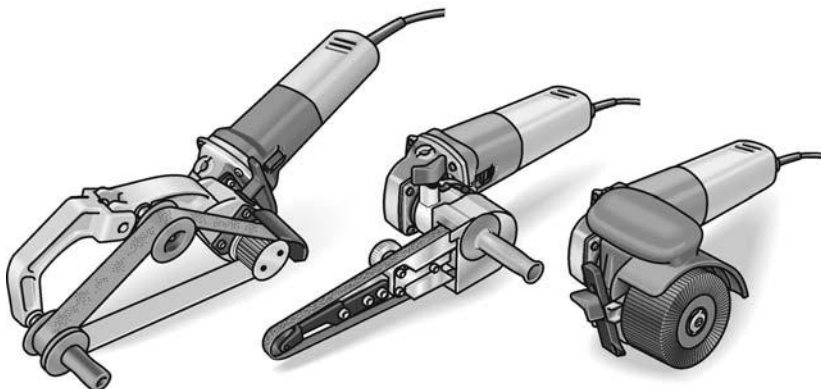
BME 8-4

BRE 8-4 9

BRE 8-4 INOX Set

BSE 8-4 50


FBE 8-4 140





Obsah

Použité symboly	236
Symboly na nářadí	236
Pro Vaši bezpečnost	236
Hlučnost a vibrace	241
Technické údaje	242
Na první pohled	243
Návod k použití	244
Údržba a ošetřování	249
Pokyny pro likvidaci	250
Prohlášení o shodě C E	250
Vyloučení odpovědnosti	250





Použité symboly

 **VAROVÁNÍ!**
Označuje bezprostředně hrozící nebezpečí. Při nedodržení upozornění hrozí usmrcení nebo nejtěžší poranění.

 **POZOR!**
Označuje nějakou možnou nebezpečnou situaci. Při nedodržení upozornění hrozí poranění nebo věcné škody.

 **UPOZORNĚNÍ**
Označuje aplikační tipy a důležité informace.

Symboly na nářadí

-  Před uvedením do provozu si přečtěte návod k obsluze!
-  Noste ochranné brýle!
-  Třída ochrany II (zcela izolováno)
-  Pokyn pro likvidaci starého nářadí (viz stránku 250)!

Pro Vaši bezpečnost



VAROVÁNÍ!

Před použitím úhlové brusky si přečtěte:

- předložený návod k obsluze,
- "Všeobecné bezpečnostní pokyny" k zacházení s elektrickým nářadím v příloženém sešitu (čís. publikace: 315.915),
- pravidla a předpisy k zabránění úrazům, platné pro místo nasazení a jednejte podle nich.

Tato úhlová bruska je konstruována podle současného stavu techniky a uznávaných bezpečnostně-technických pravidel.

Při jeho používání může přesto dojít k ohrožení života uživatele nebo třetí osoby, event. poškození nářadí nebo jiných věcných hodnot.

Používejte úhlovou brusku pouze

- pro stanovené použití,
- v bezvadném bezpečnostně-technickém stavu.

Okamžitě odstraňte poruchy omezující bezpečnost.

Stanovené použití

Hnací jednotka BME 8-4 je určena výhradně pro použití jako pohon pro dále popsané nástavce.

Se saténovacím nástavcem BSE 8-4 50 je elektrické nářadí určeno

- pro živnostenské použití v průmyslu a řemeslné živnosti,
- k opracování povrchů, jako např. saténování, tvarování, leštění, kartáčování, hlazení, odrezování nebo odhrotování oceli, ušlechtilé oceli nebo neželezných kovů,
- k použití s nástroji, které jsou pro tento stroj nabízené výrobcem.

Opracování dřevěných povrchů není přípustné.

S nástavcem pro pásové broušení BRE 8-4 je elektrické nářadí určené

- pro živnostenské použití v průmyslu a řemeslné živnosti,
- pro dokončovací práce na trubkách z ušlechtilé oceli, zaoblených dílech zábradlí,
- k broušení zaoblených tyčových profilů a rovněž trubek všeobecně,
- k nasazení s brusnými pásy a příslušenstvím, které jsou uvedené v tomto návodu nebo doporučeny výrobcem.

S pásovým pilovacím nástavcem FBE 8-4 je elektrické nářadí určené

- pro živnostenské použití v průmyslu a řemeslné živnosti,
- k broušení a leštění kovových povrchů na špatně přístupných místech,
- k nasazení s brusnými pásy a příslušenstvím, které jsou uvedené v tomto návodu nebo doporučeny výrobcem.

Bezpečnostní upozornění pro elektrické nářadí se saténovacím nástavcem

VAROVÁNÍ!

Přečtěte si všechna bezpečnostní upozornění a pokyny. Zanedbání při dodržování bezpečnostních upozornění a pokynů mohou mít za následek úraz elektrickým proudem, požár a/nebo těžká poranění. Všechna bezpečnostní upozornění a pokyny si do budoucna uschovejte.

Společné bezpečnostní pokyny k leštění a k pracím s drátěným kartáčem

- Toto elektrické nářadí používejte jako leštičku a k pracím s drátěným kartáčem. Dodržujte všechna bezpečnostní upozornění, pokyny, zobrazení a údaje, které jste obdrželi s nářadím. Nebudete-li následující pokyny dodržovat, může dojít k úrazu elektrickým proudem, požáru a/nebo těžkým poraněním.
- Toto elektrické nářadí není vhodné k broušení a dělení. Použití, pro které není elektrické nářadí určeno, mohou způsobit ohrožení a poranění.
- Nepoužívejte žádné příslušenství, které nebylo výrobcem určeno a doporučeno speciálně pro toto elektrické nářadí.

Jenom to, že příslušenství můžete na Vašem elektrickém nářadí upevnit, není zárukou žádného bezpečného použití.

- **Přípustné otáčky vložného nástroje musí být nejméně tak vysoké, jako nejvyšší otáčky uvedené na elektrickém nářadí.** Příslušenství, které se otáčí rychleji než je přípustné, se může rozlomit a rozletět.
- **Vnější průměr a tloušťka vložného nástroje musí odpovídat rozměrovým údajům Vašeho elektrického nářadí.** Nesprávně stanovené vložné nástroje nelze dostatečně zakrýt nebo kontrolovat.
- **Nasazovací nástroje se závitovou vložkou musejí přesně lícovat na závit brusného vřetene. U nasazovacích nástrojů, jež jsou montované prostřednictvím příruby, musí průměr otvoru nasazovacího nástroje lícovat na upínací průměr příruby.**

Vložné nástroje, které se přesně nehodí na brusné vřeteno elektrického nářadí, se otáčejí nerovnoměrně, silně vibrují a mohou vést ke ztrátě kontroly.

- **Nepoužívejte žádné poškozené vložné nástroje.** Zkontrolujte před každým použitím nasazovací nástroje jako brusné kotouče na odštěpky a trhlíny, brusné talíře na trhlíny, otěr nebo silné opotřebení, drátěné kartáče na uvolněné nebo zlomené dráty. Když elektrické nářadí nebo vložný nástroj spadne, zkontrolujte, zda nejsou poškozené nebo použijte nepoškozený vložný nástroj. Když jste vložný nástroj zkontrolovali a nasadili, udržujte sebe a osoby nacházející se v blízkosti, mimo rovinu rotujícího vložného nástroje a nechejte nářadí jednu minutu běžet s nejvyššími otáčkami.

Poškozené vložné nástroje většinou v této testovací době prasknou.

- **Noste osobní ochranné pomůcky.** Používejte podle použití úplnou ochranu obličeje, ochranu očí nebo ochranné brýle. Je-li to adekvátní, noste masku proti prachu, ochranu sluchu, ochranné rukavice nebo speciální zástěru, která Vás chrání před malými brusnými částicemi a částicemi materiálu.

Oči se mají chránit před odletujícími cizími tělesy, která vznikají při různých aplikacích. Masky proti prachu nebo ochranná dýchací maska musí filtrovat prach vznikající při použití.

Když jste delší dobu vystaveni hlasitému hluku, můžete utrpět ztrátu sluchu.

- **Dbejte u jiných osob na bezpečnou vzdálenost k Vaší pracovní oblasti. Každý, kdo vstoupí do pracovní oblasti, musí nosit osobní ochranné pomůcky.** Úlomky obrobku nebo prasklé vložné nástroje mohou odletět a způsobit poranění také mimo přímou pracovní oblast.
- **Elektrické nářadí držte za izolované úchopové plochy, protože brusná plocha může zasáhnout vlastní přípojovací kabel.** Poškození kabelu pod napětím může uvést pod napětí také kovové součásti nářadí a vést k úrazu elektrickým proudem.
- **Vedte síťový kabel v dostatečné vzdálenosti od rotujících vložných nástrojů.** Ztratíte-li kontrolu nad nářadím, může dojít k proříznutí nebo zachycení síťového kabelu a Vaše ruka nebo paže se může dostat do otáčejícího se vložného nástroje.
- **Nikdy neodkládejte elektrické nářadí dřívě, než se úplně zastaví vložný nástroj.** Rotující vložný nástroj se může dostat do kontaktu s odkládací plochou, čímž můžete ztratit kontrolu nad elektrickým nářadím.
- **Nikdy nenechejte elektrické nářadí běžet, zatím co je nosíte.** Náhodným kontaktem s rotujícím vložným nástrojem může být zachycen Váš oděv a vložný nástroj se může zavrtat do Vašeho těla.
- **Pravidelně čistěte větrací štěrbinu Vašeho elektrického nářadí.** Ventilátor motoru vtahuje do tělesa prach a silné nahromadění kovového prachu může způsobit elektrické nebezpečí.
- **Nepoužívejte elektrické nářadí v blízkosti hořlavých materiálů.** Tyto materiály mohou jiskry zapálit.

- **Nepoužívejte žádné vložné nástroje, které vyžadují kapalnou chladicí prostředky.**
- **Použití vody nebo jiných chladicích prostředků může vést k úrazu elektrickým proudem.**

Zpětný ráz a příslušné bezpečnostní pokyny

Zpětný ráz je náhlá reakce následkem zaseknutí nebo zablokování rotujícího vložného nástroje, jako je brusný kotouč, brusný talíř, drátěný kartáč atd.

Zaseknutí nebo blokování vede k náhlému nastavení rotujícího vložného nástroje.

Tím se nekontrolovatelně elektrické nářadí urychlí v místě zablokování proti směru otáčení vložného nástroje.

Když se např. brusný kotouč v obrobku zasekne nebo zablokuje, může se hrana brusného kotouče, která vnikla do obrobku zachytit a tím brusný kotouč praskne nebo způsobí zpětný ráz.

Brusný kotouč se potom pohybuje k obsluhující osobě nebo od ní, podle směru otáčení kotouče v místě zablokování. Brusné kotouče při tom mohou také prasknout.

Zpětný ráz je následkem nesprávného nebo chybného použití elektrického nářadí.

Může se mu zabránit vhodnými preventivními opatřeními, jak je následovně popsáno.

- **Držte dobře elektrické nářadí a zaujměte postoj Vašeho těla a paží v poloze, ve které můžete síly zpětného rázu zachytit. Používejte vždy předavnou rukojeť, je-li k dispozici, abyste měli co možná největší kontrolu sil zpětného rázu nebo reakčních momentů při rozběhnutí.** Obsluhující osoba může vhodnými preventivními opatřeními zvládnout síly zpětného rázu a reakční síly.
- **Nikdy nedávejte Vaši ruku do blízkosti rotujících vložných nástrojů.** Při zpětném rázu se vložný nástroj může pohybovat nad Vaši ruku.
- **Vyhýbejte se svým tělem oblasti, do které se bude elektrické nářadí při zpětném rázu pohybovat.** Zpětný ráz pohybuje elektrickým nářadím opačným směrem k pohybu brusného kotouče v místě zablokování.

- Pracujte zejména opatrně v oblasti rohů, ostrých hran atd. Zabraňte tomu, aby se vložné nástroje od obrobku odrazily a zaseknuly.

Rotující vložný nástroj má v rozích, na ostrých hranách nebo když odskočí sklon ke vzpříčení. Způsobí to ztrátu kontroly nebo zpětný ráz.

Zvláštní bezpečnostní upozornění k broušení smirkovým papírem

- **Nepoužívejte žádné předimenzované brusné kotouče, ale dodržujte údaje výrobce k jejich velikosti.**

Brusné kotouče přesahující brusný talíř mohou způsobit poranění a rovněž vést k zablokování, roztrhnutí brusného kotouče nebo ke zpětnému rázu.

Zvláštní bezpečnostní pokyny k leštění

- **Nepřipusťte žádné volné díly lešticího návleku, zejména úvazu.**

Uvažte nebo zkraťte úvazy.

Volné, spolurotující úvazy mohou zachytit Vaše prsty nebo se zamotat kolem obrobku.

Zvláštní bezpečnostní upozornění k pracím s drátěnými kartáči

- Dbejte na to, že drátěný kartáč také během běžného použití ztrácí kousky drátů. **Nepřetěžujte dráty příliš vysokým přitlakem.** Odletující kousky drátů mohou lehce proniknout tenkým oděvem a/nebo pokožkou.
- **Bude-li doporučen ochranný kryt, zabraňte tomu, aby se ochranný kryt a drátěný kartáč mohly dotýkat.** Talířové a hrncové kartáče mohou přitlakem a odstředivými silami zvětšit svůj průměr.

Bezpečnostní upozornění pro elektrické nářadí s nástavcem pro pásové broušení trubek



VAROVÁNÍ!

Přečtěte si všechna bezpečnostní upozornění a pokyny. Zanedbání při dodržování bezpečnostních upozornění a pokynů mohou mít za následek úraz elektrickým proudem, požár a/nebo těžká poranění. **Všechna bezpečnostní upozornění a pokyny si do budoucna uschovejte.**

- **Držte nářadí za izolované plochy rukojetí, protože brusný pás může zasáhnout vlastní síťový kabel.** Poškozením vedení pod napětím mohou být také kovové díly nářadí pod napětím a vést k úrazu elektrickým proudem.
- **Nepoužívejte elektrické nářadí s poškozeným kabelem. Nedotýkejte se poškozeného kabelu a vytáhněte síťovou zástrčku, dojde-li během práce k poškození kabelu.** Poškozené kabely zvyšují riziko úrazu elektrickým proudem.
- **Používejte elektrické nářadí pouze pro broušení zasucho.** Vniknutí vody do elektrického nářadí zvyšuje riziko úrazu elektrickým proudem.
- **Při práci vedte elektrické nářadí oběma rukama.** Musí být namontována rukojeť! Zapněte stroj teprve tehdy, když jsou obě ruce v pozici pro uchopení.
- **Nedávejte ruce k běžícímu brusnému pásu. V oblasti vodicích válečků je nebezpečí poranění přimáčknutím.** Z důvodu funkčnosti a zaručení flexibility nářadí se tato nebezpečná místa nedají úplně zakrýt.
- **Prach uvolněný z materiálů jako jsou nátěry obsahující olovo, některé druhy dřeva, minerály a kovy může vytvářet ohrožení pro obsluhující personál nebo v blízkosti se nacházející osoby.** Vdechnutí nebo kontakt s tímto prachem může vést k onemocnění dýchacích cest a/nebo k alergickým reakcím.
 - Postarejte se o dobré větrání pracoviště!
 - Pokud možno používejte externí odsávání prachu.
 - Doporučuje se použití ochranné dýchací masky s třídou filtru P2.
- **Nepracovávají žádné materiály, ze kterých se uvolňují látky ohrožující zdraví (např. azbest).**
- **Nikdy nebruste nebo neřezejte lehké kovy, jejichž obsah hořčíku je větší než 80%. Nebezpečí požárů!**
- **Nářadí, která se používají venku nebo jsou vystavena extrémním kovovým prachům, připojujte přes chránič vybavovaný chybovým proudem (vibrovací proud maximálně 30 mA).**

- Nepoužívejte žádné opotřebené, natržené nebo silně zanesené brusné pásy. Poškozené brusné pásy se mohou přetrhnout, být odmrštěny a někoho poranit.
- Před použitím zkontrolujte správné namontování a upnutí brusných nástrojů. Zapněte nezatížené nářadí na 30 sekund! Zkušební chod okamžitě přerušete, dojde-li ke značným vibracím nebo budou-li zjištěna jiná poškození. Zkontrolujte nářadí, abyste stanovili příčinu.
- Nezatěžujte elektrické nářadí tak silně, aby se zastavilo nebo aby prokluzoval brusný pás.
- Před odložením elektrické nářadí vypněte a nechte doběhnout.
- Neupínejte elektrické nářadí do svěráku.
- Veďte síťový kabel vždy směrem dozadu od elektrického nářadí.
- Upněte obrobek, pokud není upevněný nebo spolehlivě neleží vlivem vlastní hmotnosti.
- Uložte a manipulujte s brusnými nástroji podle pokynů výrobce.
- **Při práci vedte elektrické nářadí oběma rukama.** Musí být namontována rukojeť! Zapněte stroj teprve tehdy, když jsou obě ruce v pozici pro uchopení.
- **Nedávejte ruce k běžícímu brusnému pásu. V oblasti vodicích válečků je nebezpečí poranění přímáčkutím.** Z důvodu funkčnosti a zaručení flexibility nářadí se tato nebezpečná místa nedají úplně zakrýt.
- **Prach uvolněný z materiálů jako jsou nátěry obsahující olovo, některé druhy dřeva, minerály a kovy může vytvářet ohrožení pro obsluhující personál nebo v blízkosti se nacházející osoby.** Vdechnutí nebo kontakt s tímto prachem může vést k onemocnění dýchacích cest a/nebo k alergickým reakcím.
 - Postarejte se o dobré větrání pracoviště!
 - Pokud možno používejte externí odsávání prachu.
 - Doporučuje se použití ochranné dýchací masky s třídou filtru P2.
- Neopracovávejte žádné materiály, ze kterých se uvolňují látky ohrožující zdraví (např. azbest).
- Nikdy nebruste nebo neřezejte lehké kovy, jejichž obsah hořčíku je větší než 80%. Nebezpečí požáru!
- Nářadí, která se používají venku nebo jsou vystavena extrémním kovovým prachům, připojujte přes chránič vybavovaný chybovým proudem (vybavovací proud maximálně 30 mA).
- Nářadí, která se používají venku nebo jsou vystavena extrémním kovovým prachům, připojujte přes chránič vybavovaný chybovým proudem (vybavovací proud maximálně 30 mA).
- Nepoužívejte žádné opotřebené, natržené nebo silně zanesené brusné pásy. Poškozené brusné pásy se mohou přetrhnout, být odmrštěny a někoho poranit!
- Zkušební chod okamžitě přerušete, dojde-li ke značným vibracím nebo budou-li zjištěna jiná poškození. Zkontrolujte nářadí, abyste stanovili příčinu.
- Nezatěžujte elektrické nářadí natolik, aby se zastavilo nebo aby prokluzoval brusný pás.

Bezpečnostní pokyny pro elektrické nářadí s pásovým pilovacím nastavcem

VAROVÁNÍ!

Přečtěte si všechna bezpečnostní upozornění a pokyny. Zanedbání při dodržování bezpečnostních upozornění a pokynů mohou mít za následek úraz elektrickým proudem, požár a/nebo těžká poranění.

- **Držte nářadí za izolované plochy rukojetí, protože brusný pás může zasáhnout vlastní síťový kabel.** Poškozením vedení pod napětím mohou být také kovové díly nářadí pod napětím a vést k úrazu elektrickým proudem.
- **Nepoužívejte elektrické nářadí s poškozeným kabelem. Nedotýkejte se poškozeného kabelu a vytáhněte síťovou zástrčku, dojde-li během práce k poškození kabelu.** Poškozené kabely zvyšují riziko úrazu elektrickým proudem.
- **Používejte elektrické nářadí pouze pro broušení zasucha.** Vniknutí vody do elektrického nářadí zvyšuje riziko úrazu elektrickým proudem.

- Před odložením elektrické nářadí vypněte a nechtejete doběhnout.
- Neupínajte elektrické nářadí do svěřáku.
- Veďte síťový kabel vždy směrem dozadu od elektrického nářadí.
- Upněte obrobek, pokud není upevněný nebo spolehlivě neleží vlivem vlastní hmotnosti.
- Uložte a manipulujte s brusnými nástroji podle pokynů výrobce.

Další bezpečnostní upozornění

- Používejte pouze prodlužovací kabely schválené pro venkovní oblast.
- K označení nářadí používejte pouze nalepovací štítky. Nevrtajte žádné díry do tělesa nářadí.
- Síťové napětí a napětíové údaje na typovém štítku musí být shodné.

Hlučnost a vibrace



UPOZORNĚNÍ

Hodnoty hladiny hluku jakož i celkovou hodnotu vibrací, vyhodnocené s filtrem A, si zjistíte v tabulce "Technické údaje". Hodnoty hluku a vibrací byly zjištěny podle EN 60745.



VAROVÁNÍ!

Uvedené naměřené hodnoty platí pro nová nářadí. Při denním nasazení se hodnoty hlučnosti a vibrací mění.



UPOZORNĚNÍ

Úroveň vibrací uvedená v těchto pokynech byla změřena měřicí metodou stanovenou normou EN 60745 a lze ji použít k vzájemnému srovnání elektrického nářadí. Je také vhodná pro předběžný odhad kmitavého namáhání. Uvedená úroveň vibrací reprezentuje hlavní aplikace elektrického nářadí. Bude-li ovšem elektrické nářadí použito pro jiné aplikace, s odlišnými vloženými nástroji nebo nedostatečnou údržbou, může se úroveň vibrací lišit. Může to podstatně zvýšit kmitavé zatížení během celé pracovní doby. Pro přesné odhadnutí kmitavého namáhání se mají také zohlednit doby, ve kterých je nářadí vypnuto nebo sice běží, ale ve skutečnosti se nepoužívá.

Může to podstatně redukovat kmitavé namáhání během celé pracovní doby. Stanovte dodatečná bezpečnostní opatření k ochraně obsluhy před účinky vibrací, jako například: údržba elektrického nářadí a vložených nástrojů, udržování teploty rukou, organizace průběhu práce.



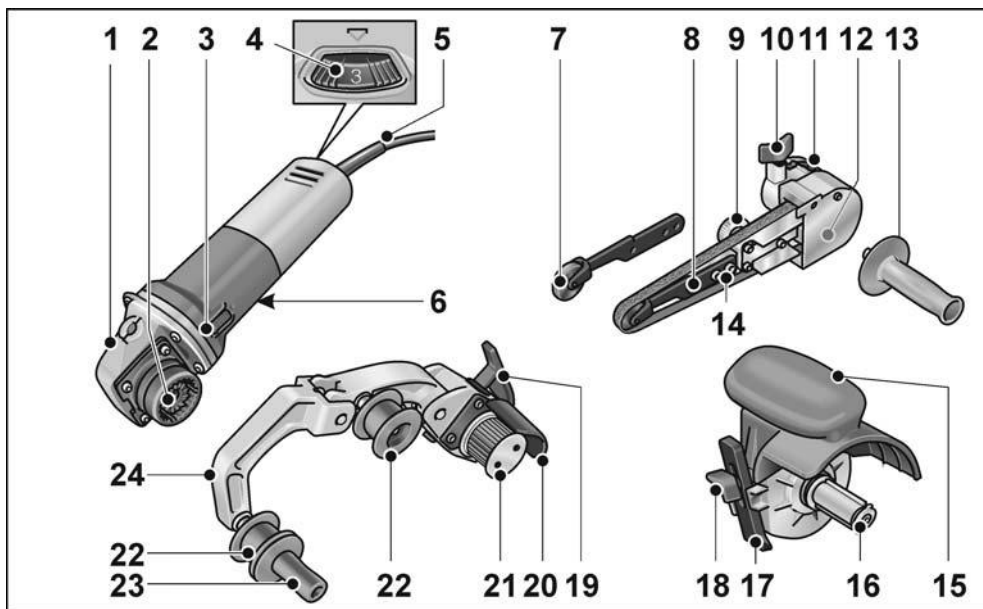
POZOR!

Při akustickém tlaku větším než 85 dB(A) noste ochranu sluchu.

Technické údaje

Typ nářadí		Saténovací bruska BSE 8-4	Pásová bruska na trubky BRE 8-4	Pásový pilník FBE 8-4
Příkon	W	800		
Výkon	W	325		
Jmenovité otáčky	ot./min	4500		
Otáčky naprázdno	ot./min	1400-4000		
Max. Ø nástroje	mm	125	-	-
Šířka nástroje	mm	50	-	-
Upnutí nástroje	mm	19	-	-
Rozměry pásu (délka x šířka)	mm	-	533x4-30	533x4-9
Rychlost pásu	m/s	-	3-8	
Hmotnost podle standardu „EPTA-procedure 1/2003“				
Pohon bez nástavců a kabelu	kg	1,8		
Pohon s nástavcem (bez kabelu)	kg	2,3	2,7	2,6
Třída ochrany		II/□		
Hladina hluku vyhodnocená s filtrem A podle normy EN 60745 (viz “Hlučnost a vibrace”):				
Hladina akustického tlaku L_{pA}	dB(A)	81,2	81,6	81,4
Hladina akustického výkonu L_{WA}	dB(A)	92,2	92,6	92,4
Nejistota K	db	3,0		
Celková hodnota vibrací podle normy s EN 60745 (viz “Hlučnost a vibrace”):				
Hodnota emisí a_h při ...				
– saténování kovových povrchů	m/s^2	3,5	-	-
– broušení kovových trubek		-	< 2,5	< 2,5
Nejistota K	m/s^2	1,5		

Na první pohled



Hnací jednotka BME 8-4

- 1 Hnací hlava
- 2 Rychlospojka pro nástavec
- 3 Kolébkový vypínač
K zapnutí a vypnutí. Se zaskakovací polohou pro trvalý provoz.
- 4 Nastavovací kolečko pro předvolbu otáček
- 5 Síťový kabel 4,0 m se síťovou zástrčkou
- 6 Typový štítek *)

Pásový pilovací nástavec FBE 8-4

- 7 Přítlačný váleček s brusným ramenem
- 8 Upevňovací šroub / seřizovací šroub pro nastavování chodu pásu
- 9 Excentrický šroub
- 10 Stavěcí šroub brusného nástavce
- 11 Odjišťovací páčka pro rychlospojku
- 12 Kryt skříně
- 13 Rukojeť
- 14 Upevňovací šrouby brusného ramena

Saténovací nástavec BSE 8-4 50

- 15 Ochranný příklop s držadlem
- 16 Upnutí nástroje
- 17 Paralelní doraz
- 18 Zajišťovací šroub pro paralelní doraz a nástavec

Nástavec pro pásové broušení BRE 8-4

- 19 Upínací páčka pro rychlospojku
- 20 Ochranný kryt
- 21 Hnací váleček s náběhovými kotouči
- 22 Vodící váleček s náběhovými kotouči
- 23 Rukojeť
- 24 Stupeň
Odpružená, k napnutí brusného pásu.

*) není zobrazen

Návod k použití

VAROVÁNÍ

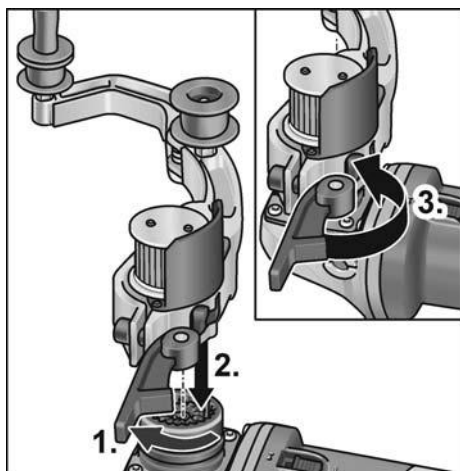
Před veškerými pracemi na elektrickém nářadí vytáhněte síťovou zástrčku.

Před uvedením do provozu

Vybalte hnací jednotku a nástavce a zkontrolujte, zda je dodávka kompletní a zda nedošlo k poškození při přepravě.

Montáž nástavců

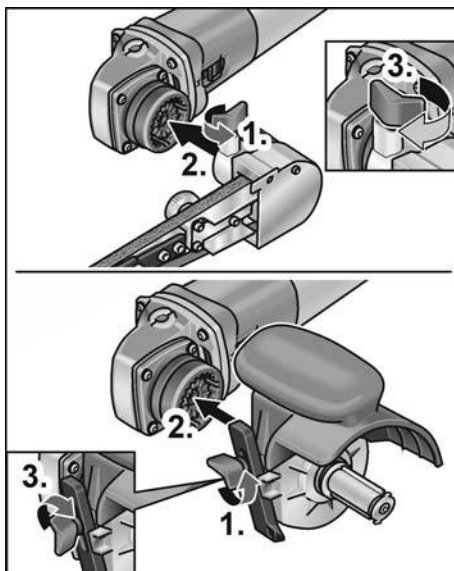
- Požadovaný nástavec položte na rovnou pracovní plochu rychlospojkou nahoru.



- Povolte upínací páčku na nástavci (1.).
- Nasadte hnací jednotku v požadované poloze na nástavec a zatlačte ji dolů, až slyšitelně zacvakne (2.).
- Zatáhněte upínací páčku (3.).

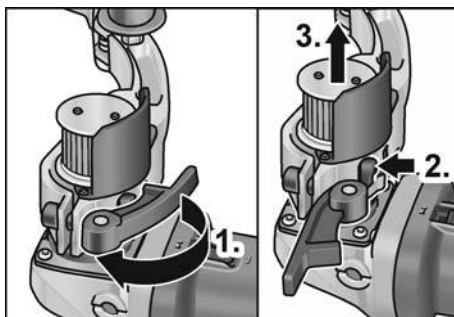
UPOZORNĚNÍ

Ozubení rychlospojky hnací jednotky a nástavce se při zapnutí automaticky spojí.

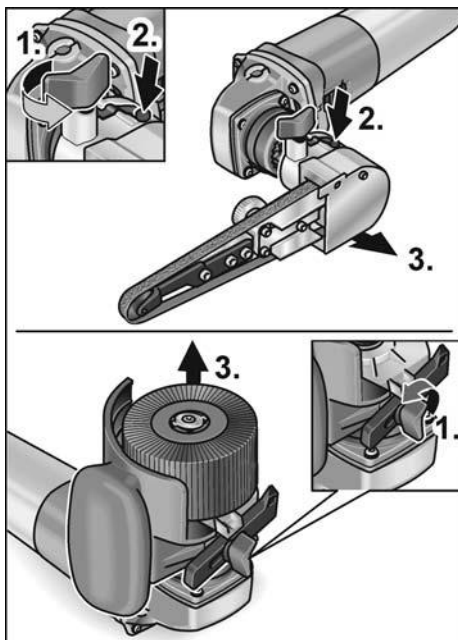


- Povolte stavěcí šroub (1.).
- Nasadte pohonnou jednotku na rychlospojku (2.).
- Znovu utáhněte zajišťovací šroub (3.).

Demontáž nástavců



- Povolte upínací páčku na nástavci (1.).
- Stiskněte odjišťovací páčku a držte ji (2.).
- Sejměte hnací jednotku z nástavce (3.).

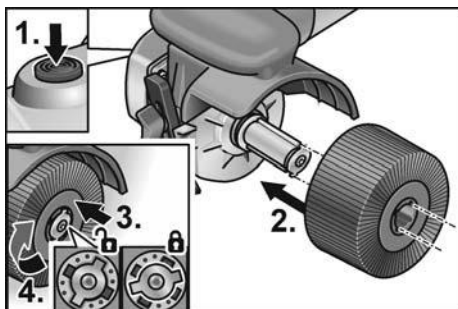


- Povolte stavěcí šroub na nastavci (1.).
- Stiskněte a držte stisknutou odjišťovací páčku (2.).
- Sejměte nastavec (3.).

Uchycení nástroje

Uchycení nástroje umožňuje výměnu nástroje bez použití nářadí.

- Vytáhněte síťovou zástrčku.
- Stiskněte aretaci vřetena a držte ji stisknutou (1.).



- Nasuňte nástroj, případně nosič nástroje na uchycení nástroje (způsob uložení drážkaperu). (2.).

- Ztlačte nástroj proti tlaku pružiny dolů (3.) a otočte ho po směru hodinových ručiček (4.).
- Uchytení nástroje je zajištěné.



UPOZORNĚNÍ

Uchytení nástroje má šířku 50 mm. Podle šířky nástroje se musí nasadit několik nástrojů nebo srovnat rozdílné šířky pomocí distančních kroužků:

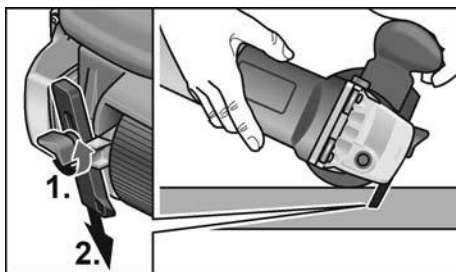
Leštící kotouč široký 50 mm:	1 nářadí
Látkový leštící kotouč široký 10 mm:	4 nástrojů a distanční kroužky

- Zastrčte síťovou zástrčku do zásuvky.
- Zapněte elektrické nářadí (bez aretace) a nechte cca 30 sekund běžet. Zkontrolujte nevyváženost a vibrace.
- Vypněte elektrické nářadí.

Použití paralelního dorazu

Paralelní doraz zabezpečuje přesný rovný průběh při obrábění profilů.

- Povolte zajišťovací šroub na paralelním dorazu (1.).
- Nastavte paralelní doraz (2.).



- Znovu utáhněte zajišťovací šroub.

Pracovní pokyny pro saténovací nástavec



POZOR!

Po vypnutí frézovací nástroj ještě krátkou dobu dobíhá.

Opracování rovných ploch

- Držte elektrické nářadí pevně oběma rukama.

Ke konečné dekorativní úpravě povrchu:



- Nasadte elektrické nářadí opatrně na opracovávaný povrch a pohybujte nářadím lineárními pohyby dopředu a zpátky.

Nástavec pro pásové broušení BRE 8-4

⚠ **VAROVÁNÍ!**

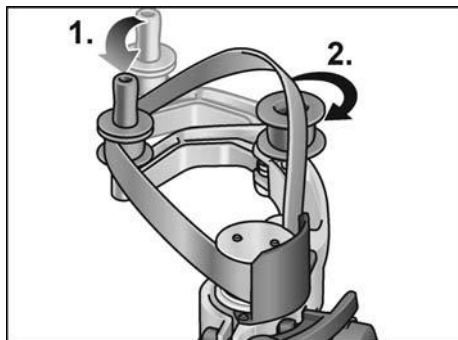
Před veškerými pracemi na elektrickém nářadí vytáhněte síťovou zástrčku.

Nahození nebo výměna brusného pásu

⚠ **POZOR!**

Dodržujte stanovený směr chodu pásu! Směr chodu musí souhlasit se šipkou směru chodu na převodové hlavě.

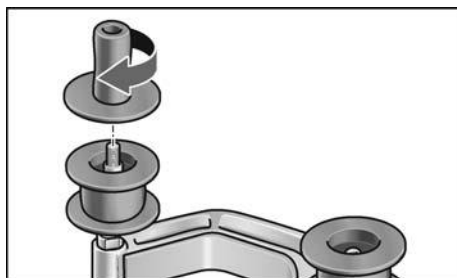
- Vytáhněte síťovou zástrčku.
- Tlačte kulisu směrem k pryžovému hnacímu válečku a držte ji stlačenou (1.).



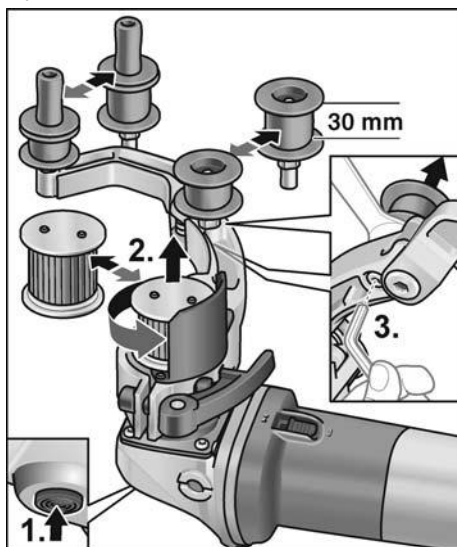
- Položte brusný pás přes válečky (2.).
- Uvolněte kulisu.
- Zkontrolujte, zda pás úplně leží na válečkách.

Namontování rukojeti

Našroubujte držadlo na závit.



Výměna válečků



Hnací váleček:

- Stiskněte a držte stisknutou aretaci vřetena (1.).
- Povolte hnací váleček proti směru hodinových ručiček a stáhněte jej (2.).
- Nasadte nový hnací váleček a utáhněte jej ve směru hodinových ručiček.
- Uvolněte aretaci vřetena.

Vodící váleček:

- Pomocí inbusového klíče povolte šroub a stáhněte vodící váleček (3.).
- Nasadte nový vodící váleček a utáhněte jej.

Pracovní pokyny pro nástavec pro pásové broušení trubek

POZOR!

Po vypnutí frézovací nástroj ještě krátkou dobu dobíhá.

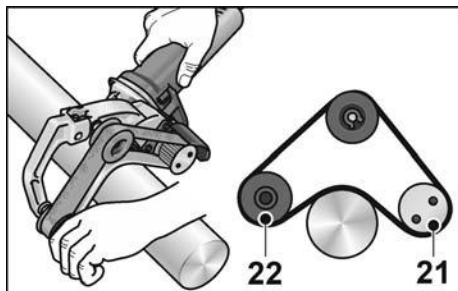
Pásová bruska má vůči brusnému kotouči následující výhody:

- studené broušení,
- čistá povrchová úprava bez rýh,
- vysoký úběrový výkon,
- vysoká produktivita vlivem velkého úhlu opásání (závislá na průměru).

Broušení:

UPOZORNĚNÍ

Po nasazení na obrobek a před zapnutím stroje zkontrolujte, zda pás úplně přiléhá na válečky.



- Opracování trubek se provádí mezi válečky 21 a 22.
- Úhel opásání a úběrový výkon lze měnit pomocí přítlaku.
- Čím je průměr trubky menší, tím je větší možný úhel opásání. Jsou možná opásání až do 270°.

Uzavírací nátěr:

Mnoho výrobců doporučuje uzavírací nátěr konečně opracovaných povrchů pomocí ochranného spreje (viz příslušenství pro ušlechtilé oceli fy Flex). Další informace o produktech výrobce na www.flex-tools.com.

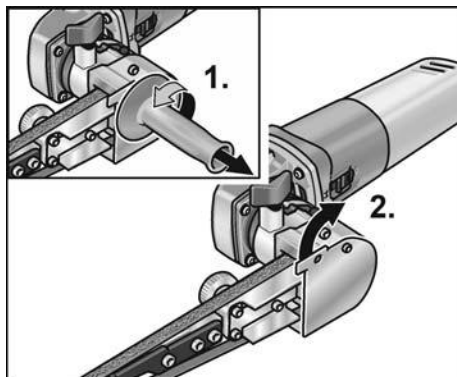
Pásový pilovací nástavec FBE 8-4

VAROVÁNÍ!

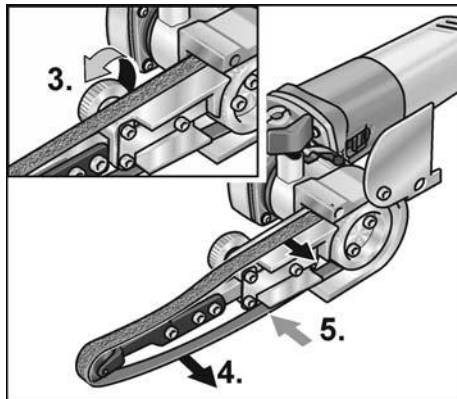
Před veškerými pracemi na elektrickém nářadí vytáhněte síťovou zástrčku.

Nahození nebo výměna brusného pásu

- Vytáhněte síťovou zástrčku.



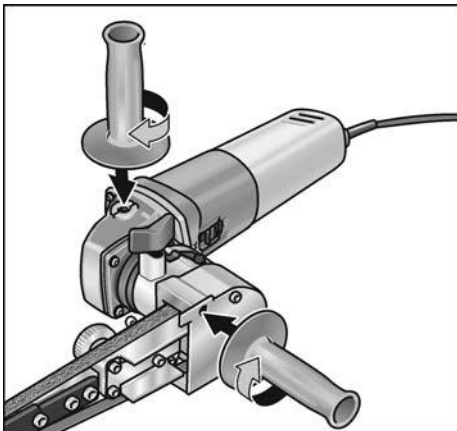
- Demontujte rukojeť (1.).
- Odklopte kryt tělesa nářadí na stranu (2.).



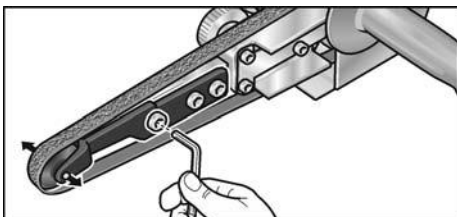
- Otáčejte šroubem výstředníku a povolte tím brusný pás (3.).
- Sundejte brusný pás (4.) (možnost volby).
- Natáhněte nový brusný pás uprostřed na brusné rameno (5.).
- Napněte brusný pás otáčením šroubu výstředníku.
- Sklopte opět kryt před těleso nářadí.

**POZOR!**

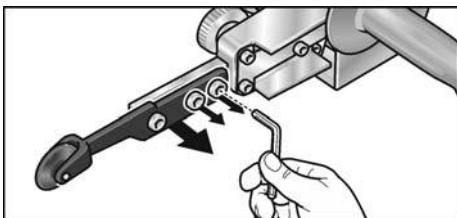
*Dodržujte stanovený směr chodu pásu!
Směr chodu musí souhlasit se šipkou směru chodu na převodové hlavě.*

Namontování rukojeti

- Upevněte přídatnou rukojeť na závit
- v poloze 1 nebo 2.

Nastavení chodu pásu

- Nastavte předním šroubem na brusném ramenu chod pásu. Zvolte nastavení za chodu pásu tak, aby pás běžel středově přes přítlačné válečky.

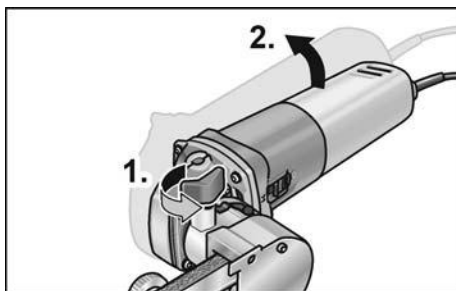
Výměna brusného ramena

- K výměně brusného ramena odšroubujte tři upevňovací šrouby.

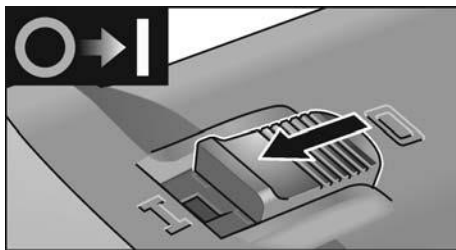
- Sundejte brusné rameno.
- Pomocí tří šroubů upevněte nové brusné rameno.

Pracovní pokyny**UPOZORNĚNÍ**

Po vypnutí elektrické nářadí ještě krátkou dobu dobíhá.

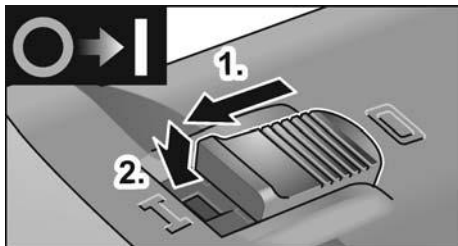
Broušení

- Otočné rameno lze po povolení zajišťovacího šroubu (1.) sklopit až o 140° (2.). Tím lze pásový pilník použít také pro povrchy, které jsou špatně přístupné, jako např. vnitřní strany trubek.
- Úběrový výkon se mění s přítlakem. Dbejte na rovnoměrný, ale ne příliš silný přítlak. Při příliš silném přítlaku může brusný pás z válečku sklouznout.

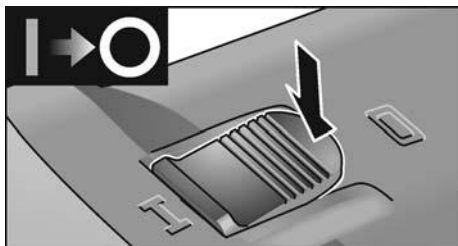
Zapnutí a vypnutí**Krátkodobý provoz bez zaskočení**

- Posuňte kolébkový vypínač směrem dopředu a pevně jej držte.
- K vypnutí kolébkový vypínač uvolněte.

Trvalý provoz se zaskočením



- Posuňte kolébkový vypínač směrem dopředu (1.) a stisknutím na přední konec jej zaskočením zajistěte (2.).



- K vypnutí kolébkový vypínač stisknutím na zadní konec odblokujete.

i UPOZORNĚNÍ

Po výpadku Elektrického proudu se zapnuté Nářadí znovu nerozběhne.

Předvolba otáček

Pracovní rychlost lze plynule přizpůsobit pomocí regulačního kolečka podle požadavků materiálu.



Stupeň	Otáčky – Saté-novací nastavec [ot./min]	Rychlost pásu – Nastavec pro pásové broušení Pásový pilovací nastavec [m/s]
1	1300	2,7
2	1600	3,3

Stupeň	Otáčky – Saté-novací nastavec [ot./min]	Rychlost pásu – Nastavec pro pásové broušení Pásový pilovací nastavec [m/s]
3	2300	4,7
4	3000	6,3
5	3500	7,4
6	3900	8,1

Údržba a ošetřování



VAROVÁNÍ!

Před veškerými pracemi na elektrickém nářadí vytáhněte síťovou zástrčku.

Čistění



VAROVÁNÍ!

Při opracování kovů se může při extrémním nasazení ve vnitřním prostoru tělesa usazovat vodivý prach. Snížení ochranné izolace! Provozujte nářadí přes chránič vybavený chybovým proudem (vybavovací proud 30 mA).

- Nářadí a větrací šterbiny pravidelně čistěte. Četnost čistění je závislá na opracovávaném materiálu a době používání.
- Vnitřní prostor tělesa s motorem pravidelně vyfoukejte suchým stlačeným vzduchem.

Uhlíkové kartáčky

Hnací jednotka je vybavená vypínacími uhlíky. Po dosažení meze opotřebení vypinacích uhlíků se elektrické nářadí automaticky vypne.



UPOZORNĚNÍ

K výměně používejte pouze originální díly výrobce. Při použití cizích výrobků zaniknou záruční závazky výrobce.

Přes zadní vstupní otvory vzduchu lze během použití pozorovat opalování uhlíků. Při silném opalování uhlíků nářadí okamžitě vypněte. Dejte hnací jednotku do autorizovaného servisu.

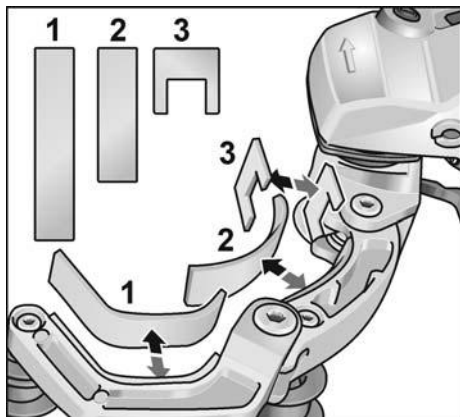
Převodovka

i UPOZORNĚNÍ
Během záruční doby nepovolujte šrouby na hnací hlavě. Při nedodržení zaniknou záruční závazky výrobce.

Opravy

Opravy nechejte výhradně provádět prostřednictvím některé servisní dílny, autorizované výrobcem.

Výměna opotřebovaných míst



Během provozní doby pásové brusky dochází k opotřebování plstěného chrániče na kulise. Náhradní díly lze zakoupit u výrobce event. prodejce.


Náhradní díly a příslušenství

Další příslušenství, zejména brusné nástroje, si převezměte z katalogu výrobce. Rozložená schémata a seznamy náhradních dílů najdete na naší webové stránce: www.flex-tools.com

Pokyny pro likvidaci

VAROVÁNÍ!

Odstraněním síťového kabelu učiňte vysloužilé nářadí nepoužitelným.

 Pouze pro země EU
Nevyhazujte elektrické nářadí do domovního odpadu!

Podle evropské směrnice 2012/19/EU o elektrických a elektronických použitých spotřebičích a její realizace do národního práva se použité elektrické nářadí musí sbírat odděleně a dodávat do ekologické recyklace.

i UPOZORNĚNÍ

O možnostech likvidace se informujte u Vašeho specializovaného obchodníka!

Prohlášení o shodě CE

Prohlašujeme na svou výlučnou odpovědnost, že výrobek popsany v části "Technické údaje" je v souladu s následujícími normami nebo normativními dokumenty:

EN 60745 podle ustanovení směrnic 2014/30/EU, 2006/42/ES, 2011/65/EU.

Zodpovědný za technické podklady:
FLEX-Elektrowerkzeuge GmbH, R & D
Bahnhofstrasse 15, D-71711 Steinheim/Murr

Eckhard Rühle
Manager Research & Development (R & D)

Klaus Peter Weinper
Head of Quality Department (QD)

06.06.2018

FLEX-Elektrowerkzeuge GmbH
Bahnhofstrasse 15, D-71711 Steinheim/Murr

Vyloučení odpovědnosti

Výrobce a jeho zástupce neručí za škody a ušlý zisk vlivem přerušení obchodní činnosti, která byla způsobena výrobkem nebo eventuálně nemožností jeho použití. Výrobce a jeho zástupce neručí za škody, které byly způsobeny neodborným použitím nebo ve spojitosti s výrobky jiných výrobců.

Obsah

Použité symboly	251
Symboly na náradí	251
Pre Vašu bezpečnosť	251
Hlučnosť a vibrácia	256
Technické údaje	257
Na prvý pohľad	258
Návod na použitie	259
Údržba a ošetrovanie	264
Pokyny pre likvidáciu	265
Prehlásenie o zhode C E	265
Vylúčenie zodpovednosti	265

Použité symboly



VAROVANIE!

Označuje bezprostredne hroziace nebezpečenstvo. Pri nedodržaní upozornenia hrozí usmrtienie alebo najťažšie poranenia.



POZOR!

Označuje nejakú možnú nebezpečnú situáciu. Pri nedodržaní upozornenia hrozí poranenie alebo vecné škody.



UPOZORNENIE

Označuje aplikačné typy a dôležité informácie.

Symboly na náradí



Pred uvedením do prevádzky si prečítajte návod na obsluhu!



Používajte ochranu očí!



Trida ochrany II (súplnou izoláciou)



Pokyn pre likvidáciu použitého spotrebiča (pozri strana 265)

Pre Vašu bezpečnosť



VAROVANIE!

Pred použitím uhlovej brúsky si prečítajte:

- predložený návod na obsluhu,
- „Všeobecné bezpečnostné pokyny“ na zaobchádzanie s elektrickým náradím v priloženom zošite (čís. publikácie: 315.915),
- pravidla a predpisy na zabránenie úrazom, platné pre miesto nasadenia a jednajete podľa nich.

Táto uhlová brúska je konštruovaná podľa súčasného stavu techniky a uznávaných bezpečnostne-technických pravidiel.

Pri používaní môže napriek tomu dôjsť k ohrozeniu života používateľa alebo tretej osoby, event. poškodeniu náradia alebo iných vecných hodnôt.

Používajte uhlovú brúsku len

- pre stanovené použitie,
- v bezchybnom bezpečnostne-technickom stave.

Okamžite odstráňte poruchy, ktoré obmedzujú bezpečnosť.

Stanovené použitie

Hnacia jednotka BME 8-4 je určená výlučne ako pohon ďalej opísaných nadstavcov.

So satinovacím nadstavcom BSE 8-4 50 je elektrické náradie určené

- na živnostenské nasadenie v priemysle a remeslníctve,
- na povrchové opracovanie, ako napr. saténovanie, tvarovanie, leštenie, kefovanie, hladenie, odstránenie hrdze alebo odhroťovanie ocele, ušľachtilej ocele alebo neželezných kovov,
- na použitie s nástrojmi, ktoré sú pre tento stroj ponúkané výrobcom.

Povrchové opracovanie dreva nie je prípustné.

S pásovým brúsnym nadstavcom BRE 8-4 je elektrické náradie určené

- na živnostenské nasadenie v priemysle a remeslníctve,
- pre dokončovacie práce na rúrach z ušľachtilej ocele, zaoblených dieloch zábradlia,
- na brúsenie zaoblených tyčových profilov ako aj rúr všeobecne,
- na použitie s brúsnymi pásmi a príslušenstvom, ktoré sú uvedené v tomto návode alebo doporučené výrobcom.

S pásovým pilníkovým nadstavcom FBE 8-4 je elektrické náradie určené

- na živnostenské nasadenie v priemysle a remeslníctve,
- na brúsenie a leštenie kovových povrchov na ťažko prístupných miestach,
- na použitie s brúsnymi pásmi a príslušenstvom, ktoré sú uvedené v tomto návode alebo doporučené výrobcom.

Bezpečnostné upozornenia pre elektrické náradie so satinovacím nadstavcom



VAROVANIE!

Prečítajte si všetky bezpečnostné upozornenia a pokyny. Zanedbanie dodržiavania bezpečnostných upozornení a pokynov môže mať za následok úraz elektrickým prúdom, požiar a/alebo ťažké poranenia. Všetky bezpečnostné upozornenia a pokyny uschovajte na budúce použitie.

Spoločné bezpečnostné pokyny pre leštenie a práce s oceľovou kefou

- Používajte toto elektrické náradie ako leštičku a na práce s oceľovou kefou. Dodržiavajte všetky bezpečnostné upozornenia, pokyny, zobrazenia a údaje, ktoré ste obdržali spolu s náradím. Nedodržanie nasledujúcich pokynov môže viesť k úrazu elektrickým prúdom, požiaru a/alebo vážnym poraneniam.
- Toto elektrické náradie nie je vhodné na brúsenie a rozbrusovanie. Použitia, pre ktoré nie je elektrické náradie predpokladané, môžu spôsobiť ohrozenia a poranenia.

- Nepoužívajte žiadne príslušenstvo, ktoré nebolo výrobcom predpokladané a odporúčané špeciálne pre toto elektrické náradie. Len to, že príslušenstvo môžete na Vašom elektrickom náradí upevniť, nie je zárukou žiadneho bezpečného použitia.
- Prípustné otáčky pracovného nástroja musia byť najmenej tak vysoké, ako najvyššie otáčky uvedené na elektrickom náradí. Príslušenstvo, ktoré sa otáča rýchlejšie ako je prípustné, sa môže rozlomiť a lietať.
- Vonkajší priemer a hrúbka pracovného nástroja musia zodpovedať rozmerovým údajom elektrického náradia. Nesprávne dimenzované pracovné nástroje nie je možné dostatočne zakryť alebo kontrolovať.
- Pracovné nástroje, ktoré sú vybavené vložkou so závitom, musia presne pasovať na závit brúsneho vretena. Pri takých pracovných nástrojoch, ktoré sa montujú pomocou príruby, treba priemer otvoru pracovného nástroja prispôsobiť upínaciemu priemeru príruby. Pracovné nástroje, ktoré sa presne nehodia na brúsne vreteno elektrického náradia, sa otáčajú nerovnomerne, silne vibrujú a môžu viesť k strate kontroly.
- Nepoužívajte žiadne poškodené pracovné nástroje. Pred každým použitím tohto ručného elektrického náradia skontrolujte, či nie sú pracovné nástroje, ako napr. brúsne kotúče, vyštrbené alebo vylomené, či nemajú brúsne taniere vylomené miesta, trhliny alebo miesta intenzívneho opotrebovania, či nie sú na drôtených kefách uvoľnené alebo polámané drôty. Keď elektrické náradie alebo pracovný nástroj spadne, skontrolujte ich z hľadiska poškodenia alebo použite nepoškodený pracovný nástroj. Ak ste pracovný nástroj skontrolovali a vložili, udržiavajte seba a osoby, ktoré sa nachádzajú v blízkosti, mimo roviny rotujúceho pracovného nástroja a nechajte náradie jednu minútu bežať s najvyššími otáčkami. Poškodené pracovné nástroje väčšinou v tejto testovacej dobe puknú.

- **Noste osobné ochranné pomôcky.** Používajte podľa spôsobu použitia celotvárovú ochranu, ochranu očí alebo ochranné okuliare.
Ak je to adekvátne, noste protiprachovú masku, ochranu sluchu, ochranné rukavice alebo špeciálnu zásteru, ktorá Vás chráni pred malými brúsnyimi častičkami a častičkami materiálu. Oči sa majú chrániť pred odlietavajúcimi cudzími telesami, ktoré vznikajú pri rôznych aplikáciách. Protiprachová maska alebo ochranná dýchacia maska musia filtrovať prach vznikajúci pri použití. Keď ste dlhšiu dobu vystavení hlasitému hluku, môžete utrpieť stratu sluchu.
- **Dbajte u ostatných osôb na bezpečnú vzdialenosť k Vašej pracovnej oblasti.** Každá osoba, ktorá vstúpi do pracovnej oblasti, musí nosiť osobné ochranné pomôcky. Úlomky obrobku alebo zlomené pracovné nástroje môžu odletieť a spôsobiť poranenie aj mimo priamu pracovnú oblasť.
- **Elektrické náradie držte za izolované úchopové plochy, pretože brúsna plocha môže zasiahnuť vlastné prírodné vedenie.** Poškodenia vedenia, ktoré je pod napätím, môže spôsobiť, že kovové časti náradia sa dostanú pod napätie a viesť k zásahu elektrickým prúdom.
- **Vedte sieťový kábel v dostatočnej vzdialenosti od rotujúcich pracovných nástrojov.** Ak stratíte kontrolu nad náradím, môže dojsť k preťaženiu alebo zachyteniu sieťového kábla a Vaša ruka alebo paža sa môžu dostať do otáčajúceho sa pracovného nástroja.
- **Neodkladajte nikdy elektrické náradie skôr, kým sa pracovný nástroj úplne nezastaví.** Rotujúci pracovný nástroj sa môže dostať do kontaktu s odkládacou plochou, čím môžete stratiť kontrolu nad elektrickým náradím.

- **Nenechajte nikdy elektrické náradie bežať pri jeho nosení.** Náhodným kontaktom s rotujúcim pracovným nástrojom sa môže zachytiť Váš odev a pracovný nástroj sa môže zavrátať do Vášho tela.
- **Vetracie štrbiny Vášho elektrického náradia pravidelne čistite.** Ventilátor motora vtáhuje do telesa prach a silné nahromadenie kovového prachu môže spôsobiť elektrické nebezpečenstvo.
- **Nepoužívajte elektrické náradie v blízkosti horľavých materiálov.** Tieto materiály môžu iskry zapáliť.
- **Nepoužívajte žiadne pracovné nástroje, ktoré potrebujú chladiace prostriedky.** Použitie vody alebo iných chladiacich prostriedkov môže viesť k úrazu elektrickým prúdom.

Spätný ráz a príslušné bezpečnostné pokyny

Spätný ráz je nečakaná reakcia následkom zaseknutia alebo blokovania otáčajúceho sa pracovného nástroja, ako je brúsny kotúč, brúsny tanier, drôtená kefa atď. Zaseknutie alebo blokovanie vedie k náhle- mu zastaveniu rotujúceho pracovného nástroja. Tým sa nekontrolovateľné elektrické náradie urýchli v mieste zablokovania proti smeru otáčania pracovného nástroja. Keď sa napr. brúsny kotúč v obrobku zasekne alebo zablokuje, môže sa hrana brúsneho kotúča, ktorá vnikla do obrobku zachytiť a tým sa brúsny kotúč zlomí alebo spôsobí spätý ráz. Brúsny kotúč sa potom pohybuje smerom k obsluhujúcej osobe alebo od nej, podľa smeru otáčania kotúča v mieste zablokovania. Pri tom môžu brúsne kotúče tiež puknúť.

Spätný ráz je následkom nesprávneho alebo chybného použitia elektrického náradia. Môže sa mu zabrániť vhodnými preventívnymi opatreniami, ako je nasledovne popísané.

- **Držte dobre elektrické náradie a zaujmite postoj Vášho tela a paží v polohe, v ktorej môžete sily spätného rázu zachytiť.** Používajte vždy prídavnú rukoväť, ak je k dispozícii, aby ste mali čo možná najväčšiu kontrolu síl spätného rázu alebo reakčných momentov pri rozbehu. Obsluhujúca osoba môže vhodnými preventívnymi opatreniami ovládať sily spätného rázu a reakčné sily.

- **Nedávajte nikdy ruku do blízkosti otáčajúcich sa pracovných nástrojov.** Pri spätnom ráze sa pracovný nástroj môže pohybovať nad Vašu ruku.
- **Vyhýbajte sa svojím telom oblasti, do ktorej sa bude elektrické náradie pri spätnom ráze pohybovať.** Spätný ráz pohybuje elektrickým náradím opačným smerom k pohybu brúsneho kotúča v mieste zablokovania.
- **Pracujte opatrne predovšetkým v oblasti rohov, ostrých hrán atď.** Zabráňte tomu, aby sa pracovné nástroje od obrobku odrazili a zasekli. Rotujúci pracovný nástroj má v rohoch, na ostrých hranách alebo keď odskočí sklon k zaklineniu. To spôsobí stratu kontroly alebo spätný ráz.

Zvláštne bezpečnostné upozornenia pre brúsenie s brúsnym papierom

- **Nepoužívajte žiadne predimenzované brúsne kotúče, ale dodržiavajte údaje výrobcu k ich veľkosti.** Brúsne kotúče, ktoré presahujú brúsny tanier môžu spôsobiť poranenia, ako aj viesť k zablokovaniu, roztrhnutiu brúsneho kotúča alebo ku spätnému rázu.

Zvláštne bezpečnostné upozornenia pre leštenie

- **Nepripustíte žiadne voľné diely leštiaceho návleku, najmä úväzu.** Uviažte alebo skrátte úväzy. Voľné, spolurotujúce úväzy môžu zachytiť Vaše prsty alebo sa zamotať okolo obrobku.

Zvláštne bezpečnostné upozornenia pre prácu s drôtenými kefami

- **Dbajte na to, že drôtená kefa aj v priebehu bežného používania stráca kúsky drôtov.** Nepreťažujte drôty príliš vysokým prítlakom. Odletujúce kúsky drôtov môžu ľahko preniknúť cez tenký odev a/alebo pokožku.
- **Ak sa doporučuje ochranný kryt, zabráňte tomu, aby sa ochranný kryt a drôtená kefa mohli dotýkať.** Tanier a hrncové kefy môžu prítlakom a odstredivými silami zväčšiť svoj priemer.

Bezpečnostné upozornenia pre elektrické náradie s pásovým brúsnym nadstavcom na rúry



VAROVANIE!

Prečítajte si všetky bezpečnostné upozornenia a pokyny. Zanedbanie dodržiavania bezpečnostných upozornení a pokynov môže mať za následok úraz elektrickým prúdom, požiar a/alebo ťažké poranenia. Všetky bezpečnostné upozornenia a pokyny uschovajte na budúce použitie.

- **Držte náradie za izolované plochy rukovätí, pretože brúsny pás môže zasiahnuť vlastný sieťový kábel.** Poškodenie vedenia, ktoré je pod napätím, spôsobí, že aj kovové súčiastky náradia sa môžu dostať pod napätie a spôsobiť zásah elektrickým prúdom.
- **Nepoužívajte elektrické náradie s poškodeným káblom.** Nedotýkajte sa poškodeného kábla a vytiahnite sieťovú zástrčku, ak sa kábel v priebehu práce poškodí. Poškodené káble zvyšujú riziko úrazu elektrickým prúdom.
- **Používajte elektrické náradie len na brúsenie nasucho.** Vniknutie vody do elektrického náradia zvyšuje riziko zásahu elektrickým prúdom.
- **Pri práci vedte elektrické náradie oboma rukami.** Rukoväť musí byť namontovaná! Stroj zapnite až vtedy, keď sú obidve ruky v polohe pre uchopenie.
- **Nedávajte ruky k bežiacemu brúsnemu pásu.** V oblasti vodiacich valčekov je nebezpečenstvo poranenia pomliaždením. Z dôvodu funkčnosti a zaručenia flexibility náradia sa tieto nebezpečné miesta neďajú úplne zakryť.
- **Prach uvoľnený z materiálov, napr. z náterov obsahujúcich olovo, z niektorých druhov dreva, minerálov a kovov môže byť škodlivý pre obsluhujúci personál alebo osoby, ktoré sa nachádzajú v blízkosti.** Jeho vdychovanie alebo kontakt s takýmto prachom môže spôsobiť ochorenie dýchacích ciest a/alebo vyvolať alergické reakcie.
 - Postarajte sa o dobré vetranie pracoviska!
 - Ak je to možné, používajte externé odsávanie prachu.
 - Odporúča sa použitie ochrannej dýchacej masky s triedou filtra P2.

- Nepracovávajte žiadne materiály, z ktorých sa uvoľňujú látky škodlivé zdraviu (napr. azbest).
- Nikdy nebrúste alebo nerežte ľahké kovy, u ktorých je obsah horčíka vyšší ako 80%. Nebezpečenstvo požiaru!
- Náradia, ktoré sa používajú vonku alebo sú vystavené extrémnym kovovým prachom, pripojujte cez chránič vybavený chybovým prúdom (maximálny vybavovací prúd 30 mA). Nepoužívajte žiadne také brúsne pásy, ktoré sú opotrebované, natrhnuté alebo veľmi zanesené. Poškodené brúsne pásy by sa mohli roztrhnúť, náradie by ich mohlo vymrštiť a mohli by niekoho poraniť.
- Pred použitím skontrolujte správne namontovanie a upnutie brúsnych nástrojov. Zapnite nezaťažené náradie na 30 sekúnd!
- Skúšobný chod okamžite prerušte, ak dôjde ku značným vibráciám alebo ak sa zistia iné poškodenia. Skontrolujte náradie, aby ste stanovili príčinu.
- Nezaťažujte elektrické náradie tak silne, aby sa zastavila alebo došlo k preklzávaniu brúsneho pásu.
- Pred odložením elektrické náradie vypnite a nechajte dobehnúť.
- Neupínajte elektrické náradie do zveráka.
- Veďte sieťový kábel vždy smerom dozadu od elektrického náradia.
- Ak obrobok nie je upevnený alebo vplyvom svojej vlastnej hmotnosti spoľahlivo neleží, upnite ho.
- Uložte brúsne nástroje a manipulujte s nimi podľa pokynov výrobcu.
- **Držte náradie za izolované plochy rukoväti, pretože brúsny pás môže zasiahnuť vlastný sieťový kábel.** Poškodenie vedenia, ktoré je pod napätím, spôsobí, že aj kovové súčiastky náradia sa môžu dostať pod napätie a spôsobiť zásah elektrickým prúdom.
- **Nepoužívajte elektrické náradie s poškodeným káblom. Nedotýkajte sa poškodeného kábla a vytiahnite sieťovú zástrčku, ak sa kábel v priebehu práce poškodí.** Poškodené káble zvyšujú riziko úrazu elektrickým prúdom.
- **Používajte elektrické náradie len na brúsenie nasucho.** Vniknutie vody do elektrického náradia zvyšuje riziko zásahu elektrickým prúdom.
- **Pri práci veďte elektrické náradie oboma rukami. Rukoväť musí byť namontovaná!** Stroj zapnite až vtedy, keď sú obidve ruky v polohe pre uchopenie.
- **Nedávajte ruky k bežiacemu brúsne mu pásu. V oblasti vodiacich valčekov je nebezpečenstvo poranenia pomliaždením.** Z dôvodu funkčnosti a zaručenia flexibility náradia sa tieto nebezpečné miesta nedajú úplne zakryť.
- **Prach uvoľnený z materiálov, napr. z náterov obsahujúcich olovo, z niektorých druhov dreva, minerálov a kovov môže byť škodlivý pre obsluhujúci personál alebo osoby, ktoré sa nachádzajú v blízkosti.** Jeho vdychovanie alebo kontakt s takýmto prachom môže spôsobiť ochorenie dýchacích ciest a/alebo vyvolávať alergické reakcie.
 - Postarajte sa o dobré vetranie pracoviska!
 - Ak je to možné, používajte externé odsávanie prachu.
 - Odporúča sa použitie ochrannej dýchacej masky s triedou filtra P2.
- Nepracovávajte žiadne materiály, z ktorých sa uvoľňujú látky škodlivé zdraviu (napr. azbest).
- Nikdy nebrúste alebo nerežte ľahké kovy, u ktorých je obsah horčíka vyšší ako 80%. Nebezpečenstvo požiaru!

Bezpečnostné pokyny pre elektrické náradie s pásovým pílníkovým nadstavcom

AROVANIE!

Prečítajte si všetky bezpečnostné upozornenia a pokyny. Zanedbanie dodržiavania bezpečnostných upozornení a pokynov môže mať za následok úraz elektrickým prúdom, požiar a/alebo ťažké poranenia. Všetky bezpečnostné upozornenia a pokyny uschovajte na budúce použitie.

- Nariadenia, ktoré sa používajú vonku alebo sú vystavené extrémnym kovovým prachom, pripojíte cez chránič vybavovaný chybovým prúdom (maximálny vybavovací prúd 30 mA). Nepoužívajte žiadne také brúsne pásy, ktoré sú opotrebované, natrhnuté alebo veľmi zanesené. Poškodené brúsne pásy by sa mohli roztrhnúť, nariadenie by ich mohlo vymrštiť a mohli by niekoho poraniť.
- Pred použitím skontrolujte správne namontovanie a upnutie brúsnych nástrojov. Zapnite nezaťažené nariadenie na 30 sekúnd!
- Skúšobný chod okamžite prerušte, ak dôjde ku značným vibráciám alebo ak sa zistia iné poškodenia. Skontrolujte nariadenie, aby ste stanovili príčinu.
- Elektrické nariadenie nezaťažujte tak intenzívne, že by došlo k zastaveniu alebo že by brúsny pás preklzával.
- Pred odložením elektrického nariadenie vypnite a nechajte dobehnúť.
- Neupínajte elektrické nariadenie do zveráka.
- Veďte sieťový kábel vždy smerom dozadu od elektrického nariadenia.
- Ak obrobok nie je upevnený alebo vplyvom svojej vlastnej hmotnosti spoľahlivo neleží, upnite ho.
- Uložte brúsne nástroje a manipulujte s nimi podľa pokynov výrobcu.

Ďalšie bezpečnostné pokyny

- Používajte len predĺžovacie káble schválené pre vonkajšie oblasti.
- Na označenie nariadenia používajte iba lepiace štítky. Nevätajte žiadne diery do telesa nariadenia.
- Sieťové napätie a napäťové údaje na typovom štítku musia byť zhodné.

Hlučnosť a vibrácia



UPOZORNENIE

Hodnoty hladiny hluku ako aj celkové hodnoty vibrácií, vyhodnotené s filtrom A, si zistíte v tabuľke „Technické údaje“. Hodnoty hluku a vibrácií boli zistené podľa EN 60745.



POZOR!

Uvedené namerané hodnoty platia pre nové nariadenie. Pri dennom nasadení sa hodnoty hlučnosti a vibrácií menia.



UPOZORNENIE

Úroveň vibrácií uvedená v týchto pokynoch bola nameraná meracou metódou, ktorú stanovuje norma EN 60745 a je možné ju použiť na vzájomné porovnanie elektrického nariadenia. Hodí sa aj na predbežné posúdenie kmitavého namáhania.

Uvedená úroveň vibrácií reprezentuje hlavné aplikácie elektrického nariadenia. Ak sa však elektrické nariadenie používa pre iné aplikácie, s odlišnými pracovnými nástrojmi alebo s nedostatočnou údržbou, môže sa úroveň vibrácií líšiť.

Toto môže kmitavé namáhanie v priebehu celej pracovnej doby podstatne zvýšiť. Pre presný odhad kmitavého namáhania by sa mali tiež zohľadniť doby, v ktorých je nariadenie vypnuté alebo je síce v chode, ale v skutočnosti sa nepoužíva.

Toto môže kmitavé namáhanie v priebehu celej pracovnej doby zreteľne redukovať. Stanovte dodatočné bezpečnostné opatrenia pre ochranu obsluhy pred účinkami vibrácií, ako napríklad: údržba elektrického nariadenia a pracovných nástrojov, udržiavanie teploty rúk, organizácia pracovných postupov.



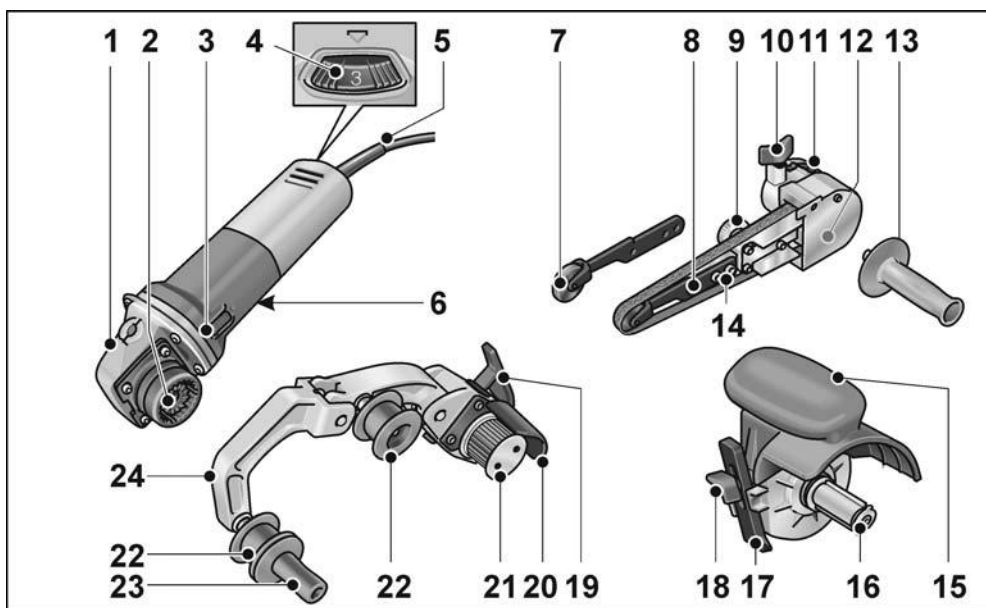
POZOR!

Prí akustickom tlaku väčšom ako 85 dB(A) používajte ochranu sluchu.

Technické údaje

Typ náradia		Saténovacia brúska BSE 8-4 50	Pásová brúska na trubky BRE 8-4	Pásový pilník FBE 8-4
Príkon	W	800		
Výkon	W	325		
Dimenzačné otáčky	ot./min	4500		
Otáčky chodu naprázdno	ot./min	1400-4000		
Max. Ø nástroja	mm	125	-	-
Šírka nástroja	mm	50	-	-
Upnutie nástroja	mm	19	-	-
Rozmery pásu (dážka x šírka)	mm	-	533x4-30	533x4-9
Rýchlosť pásu	m/s	-	3-8	
Hmotnosť podľa „EPTA-procedure 01/2003“				
Pohon bez nastavcov a kábla	kg	1,8		
Pohon s nastavcom (bez kábla)	kg	2,3	2,7	2,6
Trieda ochrany		II/□		
Hladina hluku vyhodnotená s filtrom A podľa normy EN 60745 (pozri „Hlučnosť a vibrácia“):				
Hladina akustického tlaku L_{pA}	dB(A)	81,2	81,6	81,4
Hladina akustického výkonu L_{WA}	dB(A)	92,2	92,6	92,4
Neistota K	db	3,0		
Celková hodnota vibrácií podľa normy EN 60745 (pozri „Hlučnosť a vibrácia“):				
Hodnota emisií a_h pri – saténovaní kovových povrchov – brúsení kovových trubiek	m/s^2	3,5 -	- < 2,5	- < 2,5
Neistota K	m/s^2	1,5		

Na prvý pohľad



Hnacia jednotka BME 8-4

- 1 Hnacia hlava
- 2 Rýchlospojka pre nadstavce
- 3 Kolieskový vypínač
Na zapnutie a vypnutie. So zaskakovacou polohou pre trvalú prevádzku.
- 4 Nastavovacie koliesko na predvoľbu otáčok
- 5 Sieťový kábel 4,0 m so sieťovou zástrčkou
- 6 Typový štítok *)

Pásový pílnkový nadstavec FBE 8-4

- 7 Prítlačná kladka s brúsnym ramenom
- 8 Upevňovacia skrutka/nastavovacia skrutka na nastavenie chodu pásu
- 9 Excentrická skrutka
- 10 Aretačná skrutka pre brúsny nadstavec
- 11 Odblokovacia páčka rýchlospojky
- 12 Kryt tela
- 13 Rukoväť
- 14 Upevňovacie skrutky pre brúsne rameno

Satinovací nadstavec BSE 8-4 50

- 15 Ochranný kryt s rukoväťou
- 16 Uptonie nástroja
- 17 Paralelný doraz
- 18 Aretačná skrutka paralelného dorazu a nadstavce

Pásový brúsny nadstavec BRE 8-4

- 19 Upínacia páčka rýchlospojky
- 20 Ochranný kryt
- 21 Hnacia kladka s nábehovými kotúčmi
- 22 Vratná kladka s nábehovými kotúčmi
- 23 Rukoväť
- 24 Kulisa
Odpružená, na napnutie brúsneho pásu.

*) nie je zobrazený

Návod na použitie



VAROVANIE!

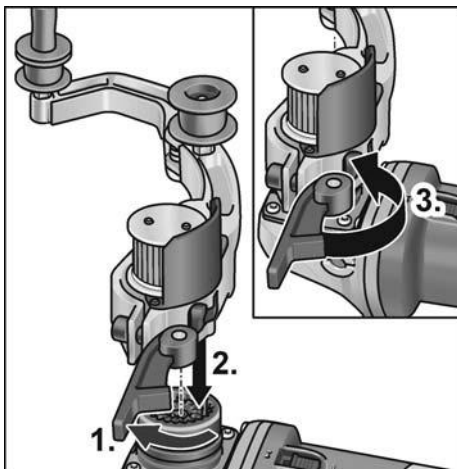
Pred všetkými prácami na elektrickom náradí vyťahnite sieťovú zástrčku.

Pred uvedením do prevádzky

Vybaľte hnaciu jednotku a nastavce a skontrolujte kompletnosť dodávky a prípadné prepravné poškodenia.

Montáž nastavcov

- Požadovaný nastavec odložte na rovnú pracovnú plochu rýchlospojkou nahor.

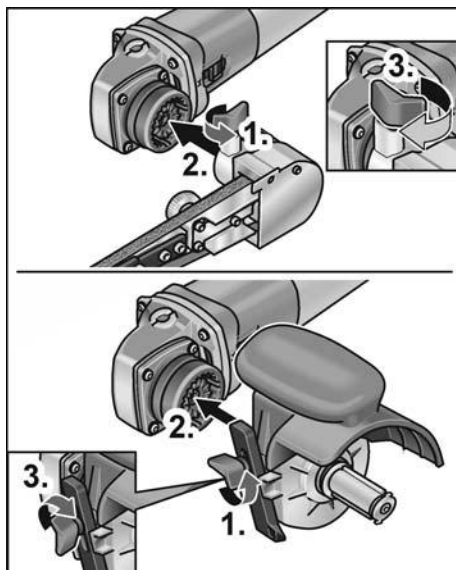


- Otvorte upínaciu páčku na nastavci (1.).
- Hnaciu jednotku nasadíte v požadovanej polohe k nastavcu a zatlačíte nadol tak, aby počuteľne zapadla (2.).
- Zatvorte upínaciu páčku (3.).



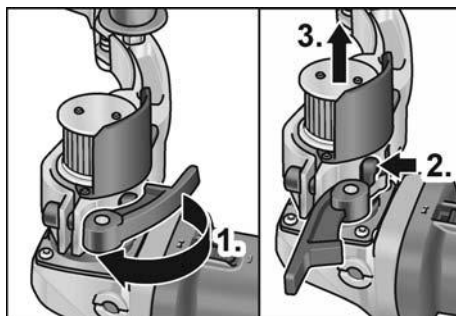
UPOZORNENIE

Ozubenie rýchlospojky hnacej jednotky a nastavca sa pri zapnutí automaticky spojí.

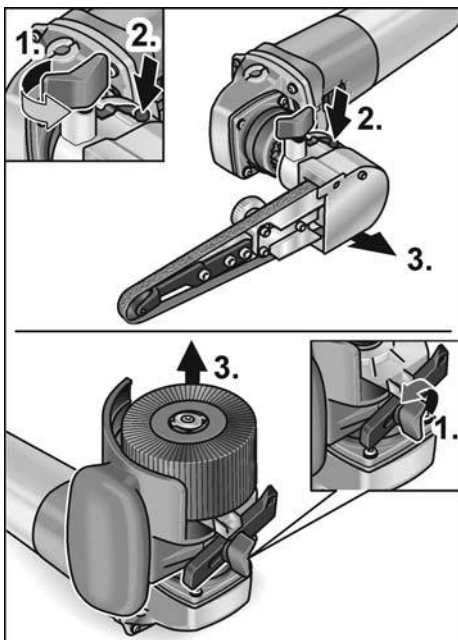


- Povoľte aretačnú skrutku (1.).
- Hnaciu jednotku nasadíte na rýchlospojku (2.).
- Aretačnú skrutku paralelného dorazu znova utiahnite (3.).

Demontáž nastavcov



- Otvorte upínaciu páčku na nastavci (1.).
- Stlačte odblokovaciu páčku a pevne ju držte (2.).
- Nadvihnite hnaciu jednotku z nastavca (3.).

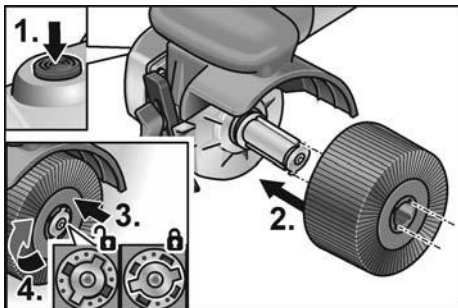


- Uvoľnite aretačnú skrutku na nastavci (1.).
- Stlačte odblokovaciu páčku a držte ju stlačenú (2.).
- Zdvihnite nastavec (3.).

Upevnenie nástroja

Upínanie nástroja umožňuje beznástrojovú výmenu nástroja.

- Vytiahnite sieťovú zástrčku.
- Stlačte aretáciu vretena a držte ju stlačenú (1.).



- Nasuňte nástroj resp. nosič nástroja na uchytenie nástroja (spôsob uloženie drážka-pero) (2.).

- Nástroj zatlačte nadol proti tlaku pružiny (3.) a otáčajte v smere chodu hodinových ručičiek (4.).
Upínanie nástroja je zaistené.



UPOZORNENIE

Uchytenie nástroja má šírku 50 mm. Podľa šírky nástroja sa musí nasadiť niekoľko nástrojov alebo vyrovnat' rozdielne šírky pomocou dištančných krúžkov.

Príklady:

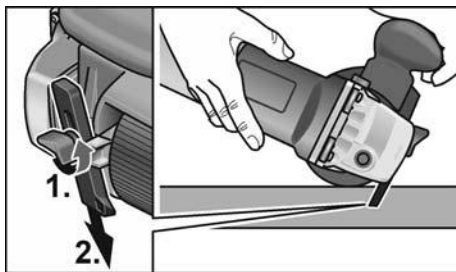
Leštiaci kotúč široký 50 mm:	1 náradie
Látkový leštiaci kotúč široký 10 mm:	4 nástrojov a dištančné krúžky

- Zastrčte sieťovú zástrčku do zásuvky.
- Zapnite elektrické náradie (bez zaskočenía) a nechajte ho cca 30 sekúnd v chode. Skontrolujte nevyváženosť a vibrácie.
- Vypnite elektrické náradie.

Používanie paralelného dorazu

Paralelný doraz zabezpečuje presný, priamočiary pohyb pri opracovávaní profilov.

- Uvoľnite aretačnú skrutku paralelného dorazu (1.).
- Nastavte paralelný doraz (2.).



- Aretačnú skrutku paralelného dorazu znova utiahnite.

Pracovné pokyny pre satinovací nastavec



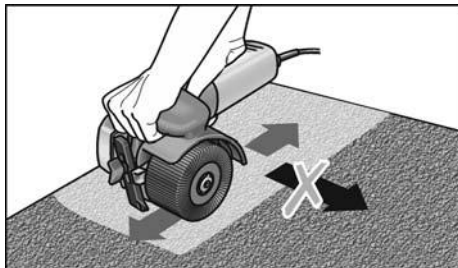
POZOR!

Po vypnutí brúsiaci nástroj ešte po krátky čas dobieha.

Opracovanie rovných plôch:

- Držte elektrické náradie pevne obidvoma rukami.

Pre konečnú dekoratívnu úpravu povrchu:



- Nasadíte elektrické náradie opatrne na opracovávaný povrch a pohybujte náradím lineárnymi pohybmi dopredu a naspäť.

Pásový brúsny nadstavec BRE 8-4

⚠ **VAROVANIE!**

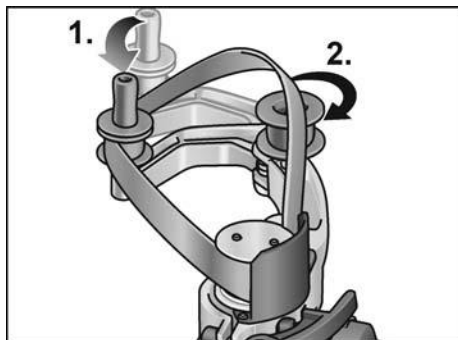
Pred všetkými prácami na elektrickom náradí vyťahnite sieťovú zástrčku.

Nahodenie alebo výmena brúsneho pásu

⚠ **POZOR!**

Dodržiavajte stanovený smer chodu pásu! Smer chodu sa musí zhodovať so šípkou smeru chodu na prevodovej hlave.

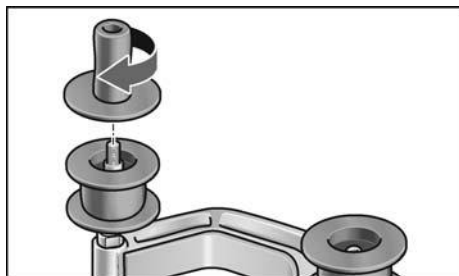
- Vyťahnite sieťovú zástrčku (1.).



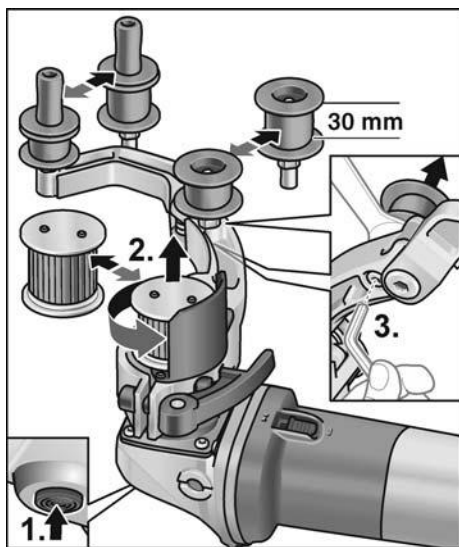
- Tlačte kulisu smerom k gumennému hnaciemu valčeku a držte ju stlačenú (2.).
- Položte brúsny pás cez valčeky.
- Uvoľnite kulisu.
- Skontrolujte, či pás úplne leží na valčekoch.

Namontovanie rukoväti

Rukoväť so závitom dajte do príslušnej polohy.



Výmena kladky



Hnacia kladka:

- Stlačte aretáciu vretena a držte ju stlačenú (1.).
- Hnaciú kladku povoľte otočením v smere proti chodu hodinových ručičiek a vyťahnite (2.).
- Nasadíte novú hnaciú kladku a otočte ju v smere chodu hodinových ručičiek.
- Uvoľnite aretáciu vretena.

Vratná kladka:

- Povoľte skrutku inbusovým kľúčom a vyťahnite vratnú kladku (3.).
- Nasadíte novú vratnú kladku a utiahnite ju.

Pracovné pokyny pre pásový brúsny nadstavec na rúry

i UPOZORNENIE

Po vypnutí brúsiaci nástroj ešte po krátky čas dobieha.

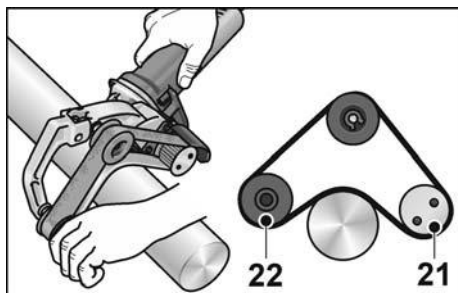
Pásový brúska má v porovnaní s brúsnym kotúčom nasledujúce prednosti:

- brúsenie za studena,
- čisté dokončovacie práce bez rýh,
- vysoký úberový výkon,
- vysoká produktivita vplyvom veľkého uhla obopnutia (závislá na priemere).

Brúsenie:

i UPOZORNENIE

Po nasadení na obrobok a pred zapnutím stroja skontrolujte, či pás úplne prilieha na valčeky.



- Opracovanie rúr sa vykonáva medzi valčekmi 21 a 22.
- Uhol obopnutia a úberový výkon je možné pomocou prítlaku meniť.
- Čím je priemer rúry menší, tým je možný väčší uhol obopnutia. Je možné obopnutie až do 270°.

Uzatvárací náter:

Veľa výrobcov odporúča vykonať uzatvárací náter konečne opracovaných povrchov pomocou ochranného spreja (pozri príslušenstvo pre ušľachtilé ocele fy Flex). Ďalšie informácie o produktoch výrobcu na www.flex-tools.com.

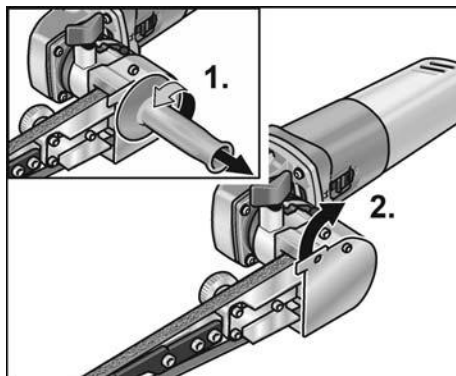
Pásový brúsny nadstavec FBE 8-4

⚠ VAROVANIE!

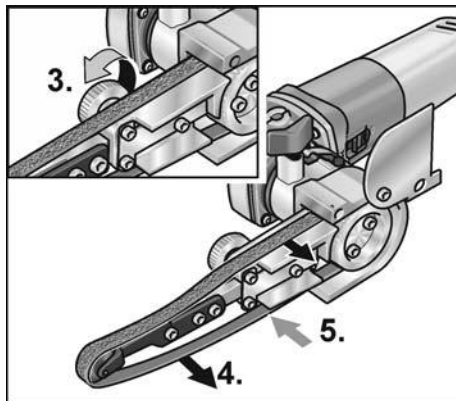
Pred všetkými prácami na elektrickom náradí vyťahnite sieťovú zástrčku.

Nahodenie alebo výmena brúsneho pásu

- Vytiahnite sieťovú zástrčku.



- Demontujte rukoväť (1.).
- Odklopte kryt telesa náradia na stranu (2.).



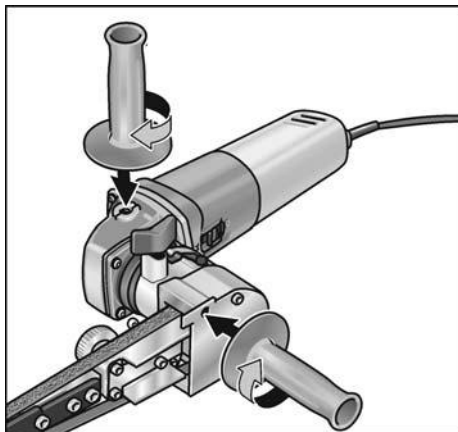
- Otáčajte skrutkou výstredníka a povoľte tým brúsny pás (3.).
- Snímite brúsny pás (4.) (voliteľné).
- Natiahnite nový brúsny pás stredom na brúsne rameno (5.).
- Napnite brúsny pás otáčaním skrutky výstredníka.
- Sklopte opäť kryt pred teleso náradia.



POZOR!

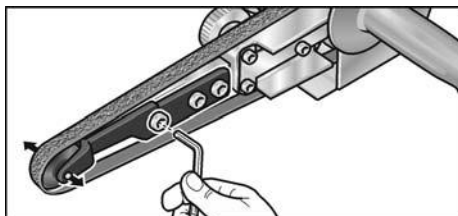
Dodržiavajte stanovený smer chodu pásu! Smer chodu sa musí zhodovať so šípkou smeru chodu na prevodovej hlave.

Namontovanie rukoväti



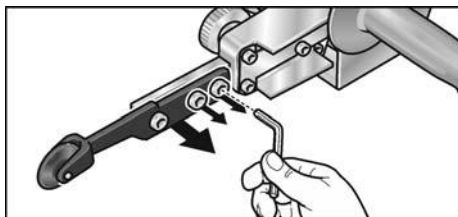
- Upevnite prídavnú rukoväť na závit v polohe 1 alebo 2.

Nastavenie chodu pásu



- Nastavte najprednejšou skrutkou na brúsnom ramene chod pásu. Zvoľte nastavenie za chodu pásu tak, aby pás bežal stredom cez prítláčne valčeky.

Výmena brúsneho ramena



- Na výmenu brúsneho ramena odskrutkujte tri upevňovacie skrutky.
- Snímte brúsne rameno.
- Pomocou troch skrutiek upevnite nové brúsne rameno.

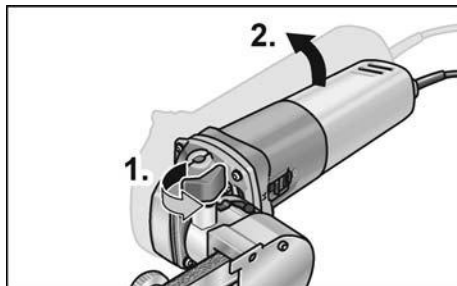
Pracovné pokyny



UPOZORNENIE

Po vypnutí elektrické náradie ešte po krátky čas dobieha.

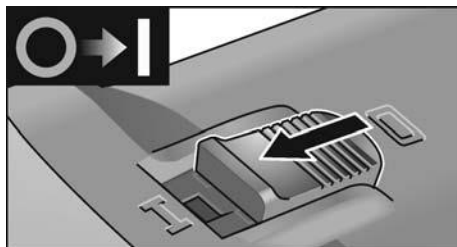
Brúsenie



- Otočné rameno možno po povolení zaistovacej skrutky (1.) sklopiť až o 140° (2.). Tým možno pásový pilník použiť tiež pre povrchy, ktoré sú zle prístupné, ako napr. vnútorné strany rúrok.
- Úberový výkon sa mení s prítlakom. Dbajte na rovnomerný, ale nie príliš silný prítlak. Pri príliš silnom prítlaku môže brúsny pás z valčeka skáznuť.

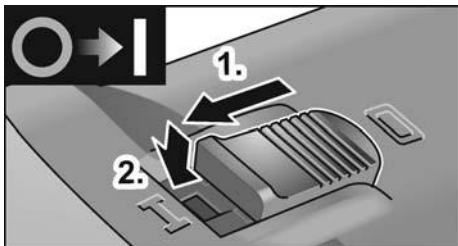
Zapnutie a vypnutie

Krátkodobá prevádzka bez zaskočenia

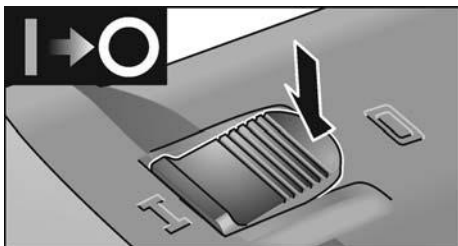


- Posuňte kolieskový vypínač smerom dopredu a pevne ho držte.
- Na vypnutie kolieskový vypínač uvoľnite.

Trvalá prevádzka so zaskočením



- Posuňte kolieskový vypínač smerom dopredu (1.) a stlačením na predný koniec ho zaskočením zaistíte (2.).



- Na vypnutie kolieskový vypínač stlačením na zadný koniec odblokujete.

i UPOZORNENIE

Po výpadku elektrického prúdu sa zapnuté náradie znovu nerozbehne.

Predvol'ba otáčok

Pracovná rýchlosť sa môže plynule prispôbiť požiadavkám materiálu pomocou nastavovacieho kolieska.



Stupeň	Otáčky – Satinovací nastavac [ot./min]	Rýchlosť pásu – Pásový brúsny nastavac Pásový pilníkový nastavac [m/s]
1	1300	2,7
2	1600	3,3

Stupeň	Otáčky – Satinovací nastavac [ot./min]	Rýchlosť pásu – Pásový brúsny nastavac Pásový pilníkový nastavac [m/s]
3	2300	4,7
4	3000	6,3
5	3500	7,4
6	3900	8,1

Údržba a ošetrovanie



VAROVANIE!

Pred všetkými prácami na elektrickom náradí vytiahnite sieťovú zástrčku.

Čistenie



VAROVANIE!

Pri opracovaní kovov sa môže pri extrémnom nasadení vo vnútornom priestore telesa usadzovať vodivý prach. Zníženie ochrannej izolácie!

Prevádzkujte náradie cez chránič vybavený chybovým prúdom (vybavovací prúd 30 mA).

- Náradie a vetracie štrbiny pravidelne čistite. Časť čistenia je závislá na opracovávanom materiáli a dobe používania.
- Vnútorný priestor telesa s motorom pravidelne vyfúkajte suchým stlačeným vzduchom.

Uhlíkové kefy

Hnacia jednotka je vybavená vypínacími uhlíkmi. Po dosiahnutí hranice opotrebovania vypínacích uhlíkov sa elektrické náradie automaticky vypne.



UPOZORNENIE

Pri výmene používajte len originálne diely výrobcu. Pri použití cudzích výrobkov zaniknú záručné záväzky výrobcu.

Cez zadné vstupné otvory vzduchu je možné počas používania pozorovať opaľovanie uhlíkov. Pri silnom opaľovaní uhlíkov elektrické náradie okamžite vypnite. Odovzdajte hnaciu jednotku do niektorej autorizovanej servisnej dielne výrobcu.

Prevodovka

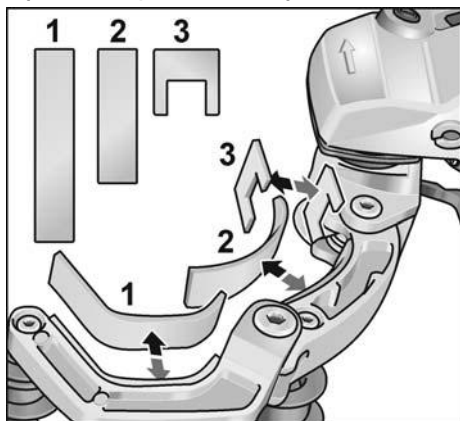
i UPOZORNENIE

Počas záručnej doby neuvolňujte skrutky na hnacej hlave. Pri nedodržaní zaniknú záručné záväzky výrobcu.

Opravy

Opravy nechajte vykonávať výhradne prostredníctvom niektorej servisnej dielne, autorizovanej výrobcom.

Výmena opotrebovaných miest



Počas doby prevádzky pásovej brúsky dochádza k opotrebovaniu plsteného chrániča na kulise. Náhradné diely je možné kúpiť u výrobcu resp. predajcu.

Náhradné diely a príslušenstvo

Ďalšie príslušenstvo, najmä brúsne nástroje, si preberte z katalógu výrobcu. Výkresy zostavy a zoznamy náhradných dielov nájdete na našej webovej stránke: www.flex-tools.com

Pokyny pre likvidáciu



VAROVANIE!

Odstránením sieťového kábla urobte doslúžené náradie nepoužiteľným.



Len pre krajiny EÚ
Nevyhadzujte elektrické náradie do domového odpadu!

Podľa evropskej smernice 2012/19/EÚ o elektrických a elektronických použitých spotrebičoch a jej realizácie do národného práva sa musí použité elektrické náradie zbierať oddelene a dodávať do ekologickej recyklácie.



UPOZORNENIE

O možnostiach likvidácie sa informujte u Vášho špecializovaného obchodníka!

Prehlásenie o zhode C E

Prehlasujeme na svoju výlučnú zodpovednosť, že výrobok opísaný v časti „Technické údaje“ je v súlade s nasledujúcimi normami alebo normatívnymi dokumentmi:

EN 60745 podľa ustanovení smerníc 2014/30/EÚ, 2006/42/ES, 2011/65/EÚ.

Zodpovednosť za technické podklady:
FLEX-Elektrowerkzeuge GmbH, R & D
Bahnhofstrasse 15, D-71711 Steinheim/Murr

Eckhard Rühle
Manager Research & Development (R & D)

Klaus Peter Weinper
Head of Quality
Department (QD)

06.06.2018
FLEX-Elektrowerkzeuge GmbH
Bahnhofstrasse 15, D-71711 Steinheim/Murr

Vylúčenie zodpovednosti

Výrobca a jeho zástupca neručia za škody a ušlý zisk vplyvom prerušenia obchodnej činnosti, ktorá bola spôsobená výrobkom alebo eventuálne nemožnosťou jeho použitia.

Výrobca a jeho zástupca nenesú žiadnu zodpovednosť za škody, ktoré boli spôsobené neodborným použitím alebo v spojení s výrobkami iných výrobcov.