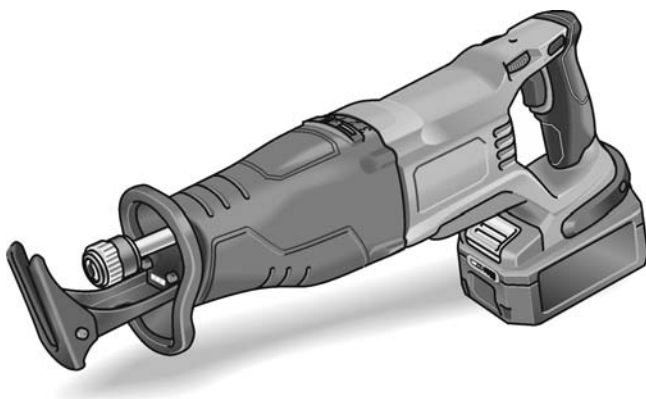


## ELEKTROWERKZEUGE

RSP DW 18.0-EC



## Obsah

Použité symboly	162
Symboly na nářadí	162
Technické údaje	162
Přehled	163
Pro vaši bezpečnost	164
Hlučnost a vibrace	165
Návod k použití	166
Údržba a ošetřování	170
Pokyny pro likvidaci	171
CE shoda	171
Vyloučení odpovědnosti	171

## Použité symboly

### **VAROVÁNÍ!**

*Označuje bezprostředně hrozící nebezpečí.  
Při nedodržení upozornění hrozí usmrcení  
nebo nejtěžší poranění.*

### **POZOR!**

*Označuje možnou nebezpečnou situaci.  
Při nedodržení upozornění hrozí poranění  
nebo věcné škody.*

### **UPOZORNĚNÍ!**

*Označuje tipy pro použití a důležité  
informace.*

## Technické údaje

RSP DW 18.0-EC		
Typ nářadí	Akumulátorová šavlová pila	
Jmenovité napětí	V	18
Akumulátor	AP 18.0 (2,5 Ah) AP 18.0 (5,0 Ah)	
Počet zdvihů při volnoběhu	min <sup>-1</sup>	0-3000
Zdvih	mm	32
Max. tloušťka materiálu – kov – dřevo	mm	20
	mm	230
Hmotnost podle standardu „EPTA-procedure 01/2003“ (bez akumulátoru)	kg	4,15
Hmotnost akumulátoru – AP 18.0/2,5 Ah – AP 18.0/5,0 Ah	kg	0,42
	kg	0,72

## Symboly na nářadí



Před uvedením do provozu si přečtěte návod k obsluze!



Noste ochranné brýle!

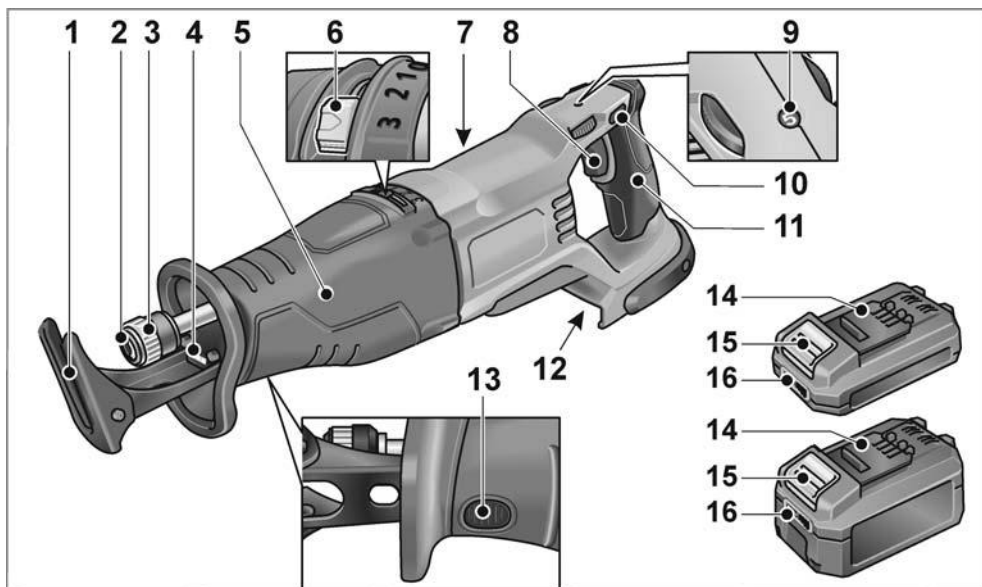


Noste chrániče sluchu!



Pokyn pro likvidaci starého nářadí (viz stránku 171!)

## Přehled



- |   |  |    |   |
|---|--|----|---|
| 1 | Opěrka   | 9  | Regulace počtu zdvihů                     |
| 2 | Uchycení nástroje  | 10 | Aretace proti zapnutí                     |
| 3 | Zajištění uchycení nástroje  | 11 | Zadní rukojeť                             |
| 4 | LED světlo<br>Pro osvětlení pracovního prostoru                                | 12 | Otvor pro vložení akumulátoru             |
| 5 | Přední rukojeť   | 13 | Zajištění opěrky                          |
| 6 | Spínač kyvadlový zdvih   | 14 | Akumulátor Li-Ion<br>(2,5 Ah nebo 5,0 Ah) |
| 7 | Typový štítek*   | 15 | Odjišťovací tlačítko akumulátoru          |
| 8 | Vypínač<br>K zapnutí a vypnutí a dále rozběhnutí<br>na maximální počet zdvihů. | 16 | Ukazatel stavu akumulátoru                |

\* není viditelný

## Pro vaši bezpečnost

### **VAROVÁNÍ!**

*Před použitím elektrického nářadí si přečtěte:*

- tento návod k obsluze,
- „Všeobecné bezpečnostní pokyny“ k zacházení s elektrickým nářadím v příloženém sešitu (č. publikace: 315.915),
- pravidla a předpisy pro zabránění úrazům, které platí v místě použití, a jednejte podle nich.

*Toto elektrické zařízení je zkonstruované podle současného stavu techniky a uznávaných bezpečnostnětechnických předpisů. Při jeho používání může přesto dojít k ohrožení života uživatele nebo třetí osoby, event. k poškození zařízení nebo jiných věcných hodnot. Elektrické nářadí používejte pouze*

- v souladu s určeným účelem,
- v bezvadném bezpečnostnětechnickém stavu.

*Okamžitě odstraňte poruchy omezující bezpečnost.*

### **Použití v souladu s určeným účelem**

Šavlová pila je určená

- pro profesionální použití v průmyslu a řemesle,
- pro řezání kovu, plastu a dřeva,
- pro řezání dlaždic a keramiky,
- pro rovné a křivkové řezy,
- pro řezání trubek,
- k použití s nástrojem vhodným k tomuto účelu a doporučeným výrobcem pro toto nářadí.

### **Bezpečnostní upozornění pro šavlové pily**

#### **VAROVÁNÍ!**

***Přečtěte si všechna bezpečnostní upozornění a všechny pokyny. Nedodržení bezpečnostních upozornění a pokynů mohou mít za následek úraz elektrickým proudem, požár a/nebo těžká poranění. Všechna bezpečnostní upozornění a všechny pokyny si do budoucna uschovejte.***

- **Když provádíte práce, při kterých může používané nářadí zasáhnout skrytá elektrická vedení, držte přístroj pouze za izolované plochy rukojeti.** Kontakt s vedením pod napětím může uvést také kovové díly nářadí pod napětí a vést k úrazu elektrickým proudem.
- **Nedávejte ruce do oblasti řezání. Nesahejte pod obrobek.** Při kontaktu s pilovým listem hrozí nebezpečí poranění.
- **Elektrické nářadí vedte proti obrobku jen zapnuté.** Jinak hrozí nebezpečí, že se nástroj zasekne v obrobku.
- **Dbejte na to, aby opěrka při řezání vždy dosedala na obrobek.** Pilový list se může zaháknout a způsobit ztrátu kontroly nad elektrickým nářadím.
- **Po ukončení práce elektrické nářadí vypněte a pilový list vytáhněte z řezu až po úplném zastavení.** Tak zabráníte zpětnému rázu a budete moci elektrické nářadí bezpečně odložit.
- **Používejte pouze nepoškozené, bezvadné pilové listy.** Deformované nebo neostře pilové listy mohou prasknout nebo způsobit zpětný ráz.
- **Nepřibrzďujte pilový list po vypnutí přitlačení na stranu.** Pilový list se může poškodit, prasknout nebo způsobit zpětný ráz.
- **Materiál dobře upněte. Nepodepírejte obrobek rukou nebo nohou.** Běžící pilou se nedotýkejte žádných předmětů nebo země. Hrozí nebezpečí zpětného rázu.

- **Používejte vhodné detektory, abyste identifikovali skrytá napájecí vedení, nebo proveďte konzultaci s energetickými rozvodnými závody.** Kontakt s elektrickými vedeními může vést k požáru a úrazu elektrickým proudem. Poškození plynového potrubí může vést k výbuchu. Vniknutí do vodovodního potrubí způsobí věcné škody nebo může způsobit úraz elektrickým proudem.
- **Při práci držte elektrické nářadí pevně oběma rukama a postarejte se o stabilní postoj.** Oběma rukama budete elektrické nářadí vést bezpečněji.
- **Udržujte pracoviště čisté. Nebezpečné jsou zejména materiálové směsi.** Prach z lehkých kovů může začít hořet nebo explodovat.
- **Elektrické nářadí odkládejte až po zastavení.** Nástroj se může zaháknout a způsobit ztrátu kontroly nad elektrickým nářadím.
- **Zabezpečte obrobek.** Obrobek uchycený upínacím zařízením je držený spolehlivěji než vaší rukou.

### Speciální bezpečnostní upozornění

- **Nepracovávajíte materiály, ze kterých se uvolňují látky ohrožující zdraví (např. azbest).**
- **K označení elektrického nářadí používejte pouze lepicí štítky.** Nevrtajte do nářadí otvory.

### Hlučnost a vibrace

Hodnoty hluku a vibrací byly zjištěny podle EN 62841.

Hladina hluku nářadí vyhodnocená s filtrem A činí typicky:

- Hladina akustického tlaku  $L_{pA}$ : 88 dB(A);
- Hladina akustického výkonu  $L_{WA}$ : 99 dB(A);
- Nejistota K: 3 dB.

Celková hodnota vibrací při řezání dřeva:

- Emitovaná hodnota  $a_h$  při řezání dřevotřískové desky: 9,1 m/s<sup>2</sup>
- Emitovaná hodnota  $a_h$  při řezání dřevěných trámů: 12,1 m/s<sup>2</sup>
- Nejistota K: 1,5 m/s<sup>2</sup>

### **POZOR!**

*Uvedené naměřené hodnoty platí pro nově nářadí. Při každodenním používání se hodnoty hlučnosti a vibrací mění.*

### **UPOZORNĚNÍ!**

Úroveň vibrací uvedená v těchto pokynech byla změřena měřicí metodou stanovenou EN 62841 a lze ji použít k vzájemnému srovnání elektrického nářadí. Metoda je vhodná také pro předběžný odhad zatížení vibracemi.

Uvedená úroveň vibrací se vztahuje k hlavnímu použití elektrického nářadí. Při jiném způsobu použití, při použití s jinými nástroji nebo nedostatečné údržbě se úroveň vibrací může lišit. Zatížení vibracemi během celé pracovní doby se tím může výrazně zvýšit.

Pro přesný odhad zatížení vibracemi je potřeba brát v úvahu také dobu, kdy je nářadí vypnuté nebo sice běží, ale nepoužívá se. Zatížení vibracemi během celé pracovní doby se tím může výrazně snížit.

Stanovte doplňující bezpečnostní opatření na ochranu pracovníka před působením vibrací, jako je například údržba elektrického nářadí a nástrojů, udržování rukou v teple, organizace pracovních postupů.

### **POZOR!**

*Při akustickém tlaku větším než 85 dB(A) noste chrániče sluchu.*

## Návod k použití

### **⚠** VAROVÁNÍ!

Před prováděním veškerých prací na elektrickém nářadí vyjměte z nářadí akumulátor.

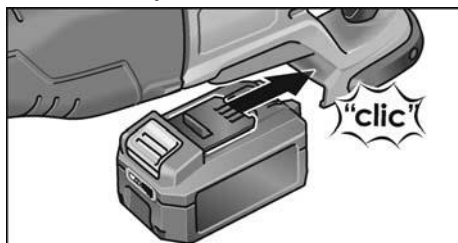
### Před uvedením do provozu

Vybalte elektrické nářadí a příslušenství a zkontrolujte, zda je dodávka kompletní a zda nedošlo k poškození při přepravě.

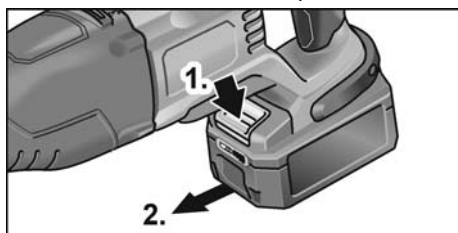
### **i** UPOZORNĚNÍ

Akumulátory nejsou při dodání úplně nabité. Před prvním použitím akumulátory plně nabijte. Viz k tomu návod k obsluze nabíječky.

### Nasazení/výměna akumulátoru



- Nabíý akumulátor zasuňte do elektrického nářadí, až úplně zaskočí.



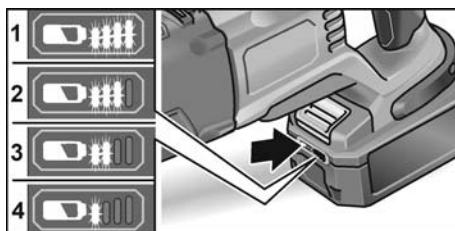
- Pro vyjmutí stiskněte odjišťovací tlačítka (1.) a akumulátor vytáhněte (2.).

### **⚠** POZOR!

Když akumulátor nepoužíváte, chraňte jeho kontakty. Volné kovové díly mohou zkratovat kontakty, hrozí nebezpečí výbuchu a požáru!!

### Stav nabití akumulátoru

- Stisknutím tlačítka lze pomocí LED ukazatele stavu akumulátoru zkontrolovat stav nabití.



Když některá LED bliká, musí se akumulátor nabít. Pokud po stisknutí tlačítka nesvíí žádná LED, je akumulátor vadný a musí se vyměnit.

Ukazatel zhasne za 5 sekund.

### **i** UPOZORNĚNÍ

Dodržujte pokyny pro nabíjení akumulátoru uvedené v návodu k obsluze nabíječky.

### Nasazení/výměna pilových listů

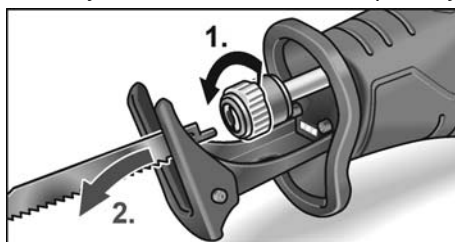
#### **⚠** VAROVÁNÍ!

Před prováděním veškerých prací na elektrickém nářadí vyjměte z nářadí akumulátor.

#### Vyskočení pilového listu

#### **⚠** POZOR!

- Použité nástroje mohou být horké. Noste ochranné rukavice!
- Ve směru vyskočení se nesmí nacházet osoby, zvířata nebo choulostivé povrchy.



- Povolte zajištění uchycení nástroje otáčením proti směru hodinových ručiček a podržte ho (1.). Pilový list vyskočí silou pružiny (2.).

**i UPOZORNĚNÍ!**

*Pokud použitý pilový list nevyškočí, vytáhněte ho dopředu z uchycení nástroje.*

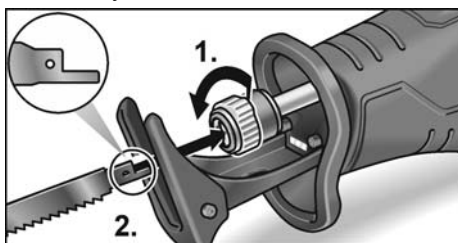
**Nasazení nového pilového listu**

Zvolte pilový list vhodný pro příslušný řezaný materiál. Použitelné pilové listy najdete v katalogizaci výrobce.

**! POZOR!**

*Nebezpečí poranění o zuby pilového listu. Noste ochranné rukavice!*

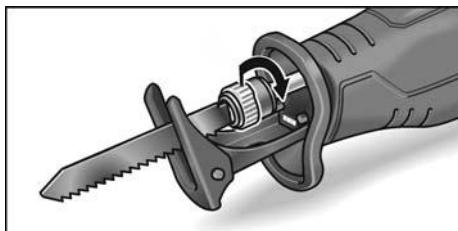
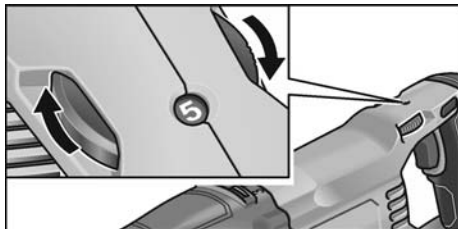
- Uchycení nástroje musí být zbavené zbytků po řezání. Odstraňte nečistoty stlačením vzduchem nebo kartáčem.



- Povolte zajištění uchycení nástroje otáčením proti směru hodinových ručiček a podržte ho (1.).
- Nasadte pilový list do uchycení nástroje a zasuňte ho až nadoraz (2.).
- Uvolněte zajištění uchycení nástroje, zajištění se silou pružiny zavře.
- Zkontrolujte dokonalé upevnění opakovaným zatáhnutím za pilový list.

**i UPOZORNĚNÍ!**

*Pokud není zajištění uchycení nástroje správně zavřené, zavřete ho otáčením po směru hodinových ručiček.*

**Regulace počtu zdvihů**

- K nastavení počtu zdvihů nastavte stavěcí kolečko na požadovanou hodnotu.

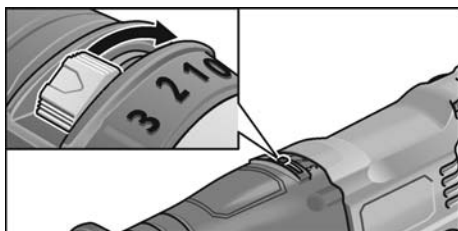
Vhodný počet zdvihů závisí na opracovávaném materiálu a lze jej zjistit zkušebními řezy.

K řezání dřeva všeobecně zvolte vyšší počet zdvihů.

K řezání kovů a umělých hmot je nutný nižší počet zdvihů.

**Nastavení druhu zdvihu**

K volbě jsou dva druhy zdvihu: přímý zdvih a kyvný zdvih.

**Přímý zdvih ↔ stupeň 0**

Pila provádí pouze horizontální pohyby. Je zejména vhodný k řezání kovů. Bude-li při řezání dřeva potřebný velmi dobrý řez, použijte rovněž přímý zdvih.

**Kyvný zdvih**

Pila provádí horizontální a vertikální pohyby (kyvadlové pohyby). Tento druh zdvihu je vhodný zejména k rychlému řezání dřeva. Plynule nastavitelná velikost zdvihu (stupeň 1-3)

Stupeň	Výška zdvihu
1	1 mm
2	2 mm
3	3 mm

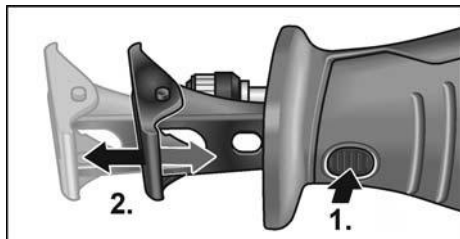
## Nastavení opěrky

### ⚠ VAROVÁNÍ!

Před prováděním veškerých prací na elektrickém nářadí vyjměte z nářadí akumulátor.

Opěrka by měla při řezání vždy dosedat na materiál, aby se zabránilo nadměrným vibracím.

Nastavením opěrky lze například omezit hloubku řezu pilového listu.



- Stiskněte zajištění opěrky (1.).
- Nastavte opěrku na potřebnou hloubku (2.).
- Uvolněte zajištění opěrky.

## Zapnutí/vypnutí elektrického nářadí

Vypínač elektrického nářadí umožňuje pomalé zvyšování počtu zdvihů až na maximální hodnotu.



- Stiskněte vypínač a držte ho stisknutý. Elektrické nářadí se spustí.

Při zapnutí elektrického nářadí osvětluje pracovní prostor LED.

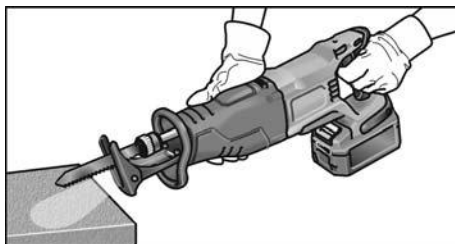
Vypnutí nářadí:

- Uvolněte vypínač.

## Pracovní pokyny

### ⚠ VAROVÁNÍ!

Elektrické nářadí vždy pevně držte oběma rukama!



- Řezaný obrobek pokud možno upněte do svěráku.
- Pila je vybavená opěrku. Ta slouží ke snížení vibrací. Kromě toho s ní dosáhnete pravoúhlých řezů.
- Po vypnutí pilový list ještě krátkou dobu dobíhá.
- Pilového listu se nikdy nedotýkejte bezprostředně po použití, protože může být velmi horký.

### Řezání kovu

Při řezání kovu použijte podél linie řezu mazivo. Zabrání se tak příliš silnému zahřívání materiálu.

### Řezání dřeva

Pilu nasadte na obrobek v pravém úhlu. Vedte pilu s rovnoměrným přitlakem dřevem, opěrku přitom tlačte proti obrobku.

### Řezání přímo u zdi

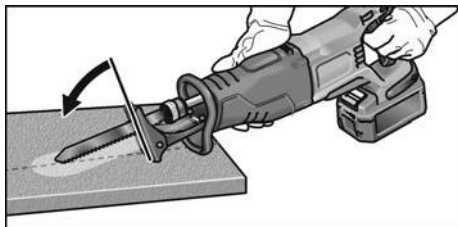
Díky pružnosti bimetalových pilových listů je možné odřezávat trubky zarovnaně se zdí. Použijte k tomu dostatečně dlouhý pilový list, přesahující průměr trubky. Přiložte pilový list až ke zdi, aby místo ohybu bylo mimo řezaný předmět.



## Ponorné řezy

Pila je vhodná pro ponorné řezy do dřeva a plastu. Při provádění ponorných řezů používejte pouze krátké pilové listy (< 150 mm)!

- Pilu nasadíte na obrobek spodní stranou opěrky tak, aby se pilový list nedotýkal obrobku.



- Zapněte pilu.
- Opěrku pevně přitlačte k obrobku a pilu nakloňte dopředu. Pomalu zanořujte pilu do obrobku.
- Když opěrka zcela přiléhá k obrobku, řežte podél požadované linie řezu dál.

### **i** UPOZORNĚNÍ

*Neprovádějte ponorné řezy do kovu.*

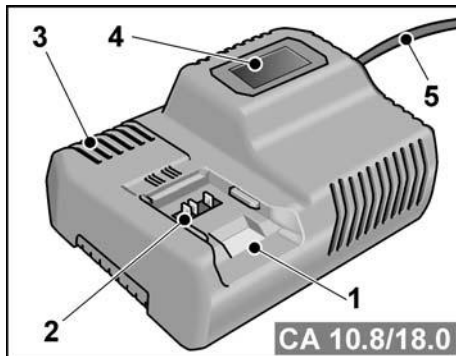
## Ostatní pokyny

- Použitím „ostrých“ nástrojů se zvyšuje pracovní výkon a prodlužuje životnost elektrického náradí.
- Po ukončení práce elektrické náradí vyčistěte a uložte v přepravním kufříku na suchém místě.

## Po ukončení práce:

Aktivujte blokování zapnutí nebo odstraňte akumulátor, abyste zabránili neúmyslnému spuštění zařízení.

## Nabíječka



- 1 Otvor pro vložení akumulátoru
- 2 Kontakty
- 3 Větrací štěrbiný
- 4 Displej pro zobrazení provozního stavu
- 5 Síťový kabel se síťovou zástrčkou

Nabíječka CA 10.8/18.0 je určená k nabíjení akumulátorů FLEX typu

- AP 10.8 (2,5 Ah),
- AP 18.0 (2,5 Ah),
- AP 10.8 (5,0 Ah),
- AP 18.0 (5,0 Ah).

## Pokyny pro zabezpečení dlouhé životnosti akumulátoru



### POZOR!

- Akumulátory nikdy nenabíjejte při teplotě nižší než 0 °C, resp. vyšší než 55 °C.
- Akumulátory nenabíjejte v prostředí s velkou vlhkostí vzduchu nebo vysokou teplotou.
- Akumulátory a nabíječku během nabíjení nezakryvejte.
- Po skončení nabíjení odpojte síťovou zástrčku nabíječky.

Akumulátor a nabíječka se během nabíjení zahřívají. To je normální!

U lithium-iontových akumulátorů nevzniká známý „paměťový efekt“. Přesto by se měl akumulátor před nabíjením úplně vybit a nabíjení vždy zcela dokončit.

Pokud akumulátory delší dobu nepoužíváte, skladujte je částečně nabitě a v chladu.

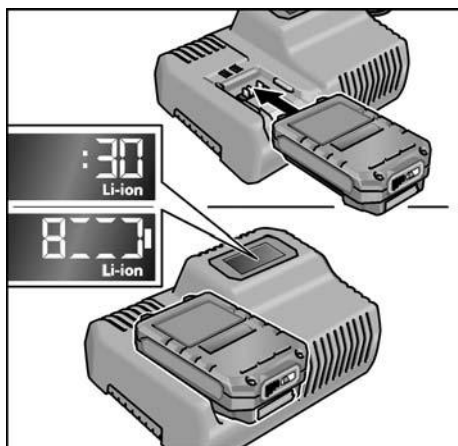
## Nabíjení

### **POZOR!**

Do dodané nabíječky nasazujte pouze originální akumulátory.

- Zapojte síťovou zástrčku nabíječky do zásuvky.

Na 2 sekundy se zeleně rozsvítí podsvícení displeje a pak opět zhasne. Zobrazí se OK.



- Nasadíte akumulátor úplně do nabíječky, až zaskočí.

- Na displeji se střídavě zobrazuje zbývající doba nabíjení (do úplného nabití akumulátoru) a grafické zobrazení stavu nabití.
- Když je akumulátor nabitý na méně než 80 %, svítí podsvícení displeje oranžově.
- Od nabití akumulátoru na 80 % svítí displej zeleně a zobrazí se OK.

- Akumulátor je plně nabitý, když se zobrazí ukazatel .

Zelené podsvícení po krátké době zhasne.

- Vyměňte akumulátor z nabíječky.



- Vytáhněte síťovou zástrčku ze zásuvky.

### **UPOZORNĚNÍ**

Pokud po nasazení akumulátoru do nabíječky displej bliká, vyskytla se u akumulátoru nebo nabíječky závada.

 Displej pomalu bliká.  
Oranžové podsvícení.

Akumulátor je příliš horký, resp. příliš studený. Jakmile bude mít akumulátor nabíjecí teplotu (0 °C – 55 °C), spustí se nabíjení.

 Displej rychle bliká.  
Červené podsvícení.

Vyměňte akumulátor z nabíječky a nasadíte ho znovu. Pokud se ukazatel zobrazí znovu, je akumulátor vadný. Akumulátor vyměňte nebo nechte zkontrolovat v servisu.

Pokud se toto chybové hlášení zobrazí i s jiným akumulátorem, je vadná nabíječka. Nechte nabíječku zkontrolovat v servisu.

## Údržba a ošetřování

### **VAROVÁNÍ!**

Před prováděním veškerých prací na elektrickém nářadí vyjměte z nářadí akumulátor.

### **Čistění**

#### **VAROVÁNÍ!**

Při práci s kovem se může při extrémním používání uvnitř nářadí usazovat vodivý prach.

- Elektrické nářadí a větrací šterbiny pravidelně čistěte. Četnost čistění je závislá na opracovávaném materiálu a době používání.
- Vnitřní prostor s motorem pravidelně vyfoukejte suchým stlačeným vzduchem.

## Nabíječka

### **VAROVÁNÍ!**

Před prováděním veškerých prací na nabíječce vytáhněte síťovou zástrčku ze zásuvky. Nepoužívejte vodu nebo tekuté čisticí prostředky.

- Nečistoty a prach odstraňte z krytu štětcem nebo suchým hadrem.

## Převodovka

### **UPOZORNĚNÍ!**

Během záruční doby nepovolujte šrouby na převodové hlavě. Při nedodržení zaniknou záruční závazky výrobce.

## Opravy

Opravy nechávejte provádět výhradně v servisu autorizovaném výrobcem.

## Náhradní díly a příslušenství

Další příslušenství, zejména nástroje, najdete v katalogích výrobce.

Rozkladové výkresy a seznamy náhradních dílů najdete na naší webové stránce:

[www.flex-tools.com](http://www.flex-tools.com).

## Pokyny pro likvidaci

### **VAROVÁNÍ!**

Následujícím způsobem zajistěte, aby elektrické nářadí, které dosloužilo, bylo nepoužitelné:

- u síťového elektrického nářadí odstraněním síťového kabelu,
- u akumulátorového elektrického nářadí odstraněním akumulátoru.



Pouze pro země EU.

Nevyhazujte elektrické nářadí do domovního odpadu!

Podle evropské směrnice 2012/19/EU o odpadních elektrických a elektronických zařízeních a podle odpovídajících ustanovení právních předpisů jednotlivých zemí se musí použité elektrické nářadí shromažďovat odděleně od ostatního odpadu a odevzdat k ekologické recyklaci.



### **Recyklace místo smíšeného odpadu.**

Nářadí, příslušenství a obal je třeba odevzdat k ekologické recyklaci. Plastové díly jsou označené, aby byla možná recyklace podle druhu materiálu.

### **VAROVÁNÍ!**

Nevyhazujte akumulátory/baterie do domovního odpadu, do ohně nebo do vody. Vysloužilé akumulátory neotvírejte.

Pouze pro země EU:

Podle směrnice 2006/66/ES se musí vadné nebo použité akumulátory/baterie recyklovat.

### **UPOZORNĚNÍ!**

O možnostech likvidace se informujte u specializovaného prodejce!

## CE shoda

Prohlašujeme na výhradní zodpovědnost, že výrobek popsany v části „Technické údaje“ je v souladu s následujícími normami nebo normativními dokumenty:

EN 62841 podle ustanovení směrnic 2014/30/EU, 2006/42/ES, 2011/65/EU.

Za technické podklady zodpovídá:

FLEX-Elektrowerkzeuge GmbH, R & D  
Bahnhofstrasse 15, D-71711 Steinheim/Murr

Eckhard Rühle  
Manager Research &  
Development (R & D)

Klaus Peter Weiper  
Head of Quality  
Department (QD)

20.04.2018

FLEX-Elektrowerkzeuge GmbH  
Bahnhofstrasse 15, D-71711 Steinheim/Murr

## Vyloučení odpovědnosti

Výrobce a jeho zástupce neodpovídají za škody a ušlý zisk vlivem přerušení obchodní činnosti, která byla způsobena výrobkem nebo eventuálně nemožností jeho použití. Výrobce a jeho zástupce neodpovídají za škody, které byly způsobeny nesprávným použitím nebo ve spojení s výrobky jiných výrobců.

## Obsah

Použité symboly	172
Symboly na náradí	172
Technické údaje	172
Prehľad	173
Pre vašu bezpečnosť	174
Hlučnosť a vibrácie	175
Návod na obsluhu	176
Údržba a ošetrovanie	180
Pokyny na likvidáciu	181
CE Vyhlásenie o zhode	181
Vylúčenie zodpovednosti	181

## Použité symboly

### **VAROVANIE!**

Označuje bezprostredne hroziace nebezpečenstvo. Pri nedodržaní upozornenia hrozí usmrtenie alebo najťažšie poranenia.

### **POZOR!**

Označuje možnú nebezpečnú situáciu. Pri nedodržaní upozornenia hrozí poranenie alebo vecné škody.

### **UPOZORNENIE!**

Označuje typy na používanie a dôležité informácie.

## Symboly na náradí



Pred uvedením do prevádzky si prečítajte návod na obsluhu!



Používajte ochranu očí!



Používajte ochranu sluchu!

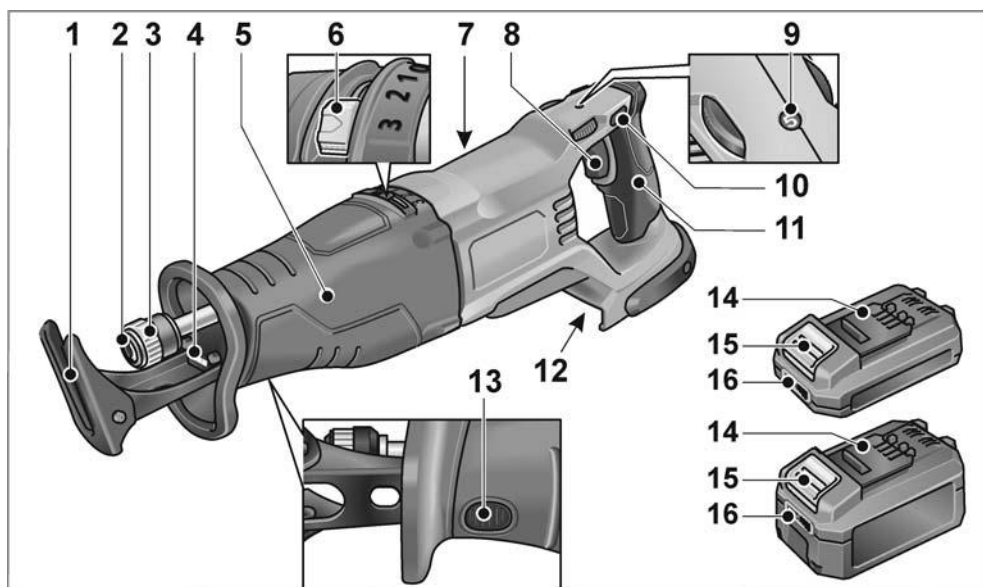


Pokyn na likvidáciu použitého spotrebiča (pozri strana 181)!

## Technické údaje

RSP DW 18.0-EC		
Typ náradia	Akumulátorová chvostová píla	
Menovité napätie	V	18
Akumulátor	AP 18.0 (2,5 Ah) AP 18.0 (5,0 Ah)	
Počet zdvihov naprázdno	min <sup>-1</sup>	0-3000
Zdvih	mm	32
Max. hrúbka materiálu – kov – drevo	mm mm	20 230
Hmotnosť podľa „EPTA-procedure 01/2003“ (bez akumulátora)	kg	4,15
Hmotnosť akumulátora – AP 18.0/2,5 Ah – AP 18.0/5,0 Ah	kg kg	0,42 0,72

## Prehľad



- |   |  |    |  |
|---|--|----|--|
| 1 | Dosadacia podpera píly   | 9  | Regulácia počtu zdvihov                        |
| 2 | Uchytenie nástroja   | 10 | Blokovanie zapnutia                            |
| 3 | Zaistenie upínania nástroja                                    | 11 | Zadná rukoväť/Nabíjacia šachta pre akumulátor  |
| 4 | LED osvetlenie   | 12 | Zaistenie dosadacej podpery píly               |
| 5 | Predná rukoväť   | 13 | Lítium-iónový akumulátor (2,5 Ah alebo 5,0 Ah) |
| 6 | Spínač kyvadlový zdvih   | 14 | Odisťovacie tlačidlo pre akumulátor            |
| 7 | Výrobný štítok *   | 15 | Indikácia stavu akumulátora                    |
| 8 | Vypínač  |    |  |
|   | Na zapnutie a vypnutie a na nabehnutie až na maximálne otáčky. |    |  |

\* nie je viditeľný

## Pre vašu bezpečnosť

### **VAROVANIE!**

Pred použitím elektrického náradia si prečítajte:

- tento návod na obsluhu,
- „Všeobecné bezpečnostné pokyny“ na zaobchádzanie s elektrickým náradím v priloženom zošite (č. publikácie: 315.915),
- pravidlá a predpisy na zabránenie úrazom, platné pre miesto používania a konajte podľa nich.

Toto elektrické náradie je skonštruované podľa súčasného stavu techniky a uznávaných bezpečnostno-technických pravidiel. Pri používaní môže napriek tomu dôjsť k ohrozeniu zdravia a života používateľa alebo tretej osoby, príp. poškodeniu náradia alebo iných vecných hodnôt. Používajte elektrické náradie len

- na určené použitie,
- v bezchybnom bezpečnostno-technickom stave.

Okamžite odstráňte poruchy, ktoré obmedzujú bezpečnosť.

### **Určené použitie**

Chvostová píla je určená

- na profesionálne použitie v priemysle a remeselníctve,
- na pílenie kovu, plastu a dreva,
- na pílenie obkladačiek a keramiky,
- na rovné a oblé rezy,
- na rezanie rúr,
- na použitie s nástrojom, ktorý je pre tento účel vhodný a výrobcom pre toto náradie odporučený.

## Bezpečnostné upozornenia pre chvostové píly

### **VAROVANIE!**

**Prečítajte si všetky bezpečnostné upozornenia a pokyny.** Zanedbanie dodržiavania bezpečnostných upozornení a pokynov môže mať za následok úraz elektrickým prúdom, požiar a/alebo ťažké poranenia. **Všetky bezpečnostné upozornenia a pokyny uschovajte na budúce použitie.**

- Keď vykonávate práce, pri ktorých môže elektrické náradie zasiahnuť skryté elektrické vedenia, náradie držte len za izolované plochy rukoväti. Kontakt s vedením, ktoré je pod napätím, spôsobí, že aj kovové súčiastky náradia sa dostanú pod napätie, čo má za následok zásah elektrickým prúdom.
- Ruky držte v bezpečnej vzdialenosti od oblastí píly. Nesiahajte pod obrobok. Pri kontakte s pílovým listom hrozí nebezpečenstvo poranenia.
- Veďte len zapnuté elektrické náradie proti obrobku. Ináč hrozí nebezpečenstvo spätného rázu, keď sa vkladací nástroj spriechi v obrobku.
- Dávajte pozor, aby dosadacia podpera píly pri pílení vždy dosadala na obrobok. Pílový list sa môže zachytiť a viesť k strate kontroly nad elektrickým náradím.
- Po skončení práce vypnite elektrické náradie a pílový list vyťahnite z rezu až vtedy, keď sa zastaví. Zabráňte tak spätnému rázu a elektrické náradie môžete bezpečne odložiť.
- Používajte len nepoškodené, bezchybné pílové listy. Ohnuté alebo neostré pílové listy sa môžu zlomiť alebo spôsobiť spätný ráz.
- Pílový list po vypnutí nebrzdíte bočným protitlakom. Pílový list sa môže poškodiť, zlomiť alebo spôsobiť spätný ráz.
- Materiál pevne upnite. Obrobok nikdy nepodopierajte rukou alebo nohou. Nedotýkajte sa žiadnych predmetov alebo podlahy s bežiacou pilou. Hrozí nebezpečenstvo spätného rázu.

- **Používajte vhodné prístroje na vyhľadávanie skrytých elektrických vedení, alebo sa obráťte na miestny energetický podnik.** Kontakt s elektrickými vedeniami môže spôsobiť požiar alebo mať za následok úraz elektrickým prúdom. Poškodenie plynového potrubia môže viesť k výbuchu. Preniknutie do vodovodného potrubia spôsobí vecné škody alebo môže spôsobiť úraz elektrickým prúdom.
- **Pri práci držte elektrické náradie pevne obidvomi rukami a postarajte sa o stabilný postoj.** Elektrické náradie bude obidvomi rukami vedené istejšie.
- **Udržiavajte vaše pracovisko čisté. Zvlášť nebezpečné sú materiálové zmesi.** Prach ľahkých kovov môže horieť alebo explodovať.
- **Skôr než elektrické náradie odložíte, počkajte, až sa úplne zastaví.** Vkladací nástroj sa môže zachytiť a viesť k strate kontroly nad elektrickým náradím.
- **Zaistite obrobok.** Obrobok, ktorý je uchytený upínacím zariadením, je držaný spoľahlivejšie ako vašou rukou.

### Špeciálne bezpečnostné pokyny

- Neobrábajte materiály, z ktorých sa uvoľňujú látky, ktoré ohrozujú zdravie (napr. azbest).
- Na označenie elektrického náradia používajte iba lepiace štítky. Nevrtajte otvory do telesa náradia.

### Hlučnosť a vibrácie

Hodnoty hľuku a vibrácií boli zistené podľa EN 62841.

Hladina hľuku náradia vyhodnotená s filtrom A je typicky:

- Hladina akustického tlaku  $L_{pA}$ : 88 dB(A);
- Hladina akustického výkonu  $L_{WA}$ : 99 dB(A);
- Neistota K: 3 dB.

Celková hodnota vibrácií pri pílení dreva:

- Hodnota emisií  $a_h$  pri pílení drevotrieskovej dosky: 9,1 m/s<sup>2</sup>
- Hodnota emisií  $a_h$  pri pílení drevených nosníkov: 12,1 m/s<sup>2</sup>
- Neistota K: 1,5 m/s<sup>2</sup>



### **POZOR!**

*Uvedené namerané hodnoty platia pre nové náradie. Pri dennom používaní sa hodnoty hľučnosti a vibrácií menia.*



### **UPOZORNENIE!**

Úroveň vibrácií uvedená v týchto pokynoch bola nameraná meracou metódou, ktorú stanovuje norma EN 62841 a je možné ju použiť na vzájomné porovnanie elektrického náradia. Hodí sa aj na predbežné posúdenie dynamického namáhania.

Uvedená úroveň vibrácií reprezentuje hlavné aplikácie elektrického náradia. Ak sa však elektrické náradie používa pre iné aplikácie, s odlišnými pracovnými nástrojmi alebo s nedostatočnou údržbou, môže sa úroveň vibrácií líšiť. Toto môže dynamické namáhanie v priebehu celej pracovnej zmeny podstatne zvýšiť.

Pre presný odhad dynamického namáhania by sa mali tiež zohľadniť doby, v ktorých je náradie vypnuté alebo je síce v chode, ale v skutočnosti sa nepoužíva. Toto môže dynamické namáhanie v priebehu celej pracovnej zmeny výrazne znížiť.

Stanovte dodatočné bezpečnostné opatrenia na ochranu obsluhy pred účinkami vibrácií, ako napríklad: údržba elektrického náradia a vkladacích nástrojov, udržiavanie teploty rúk, organizácia pracovných postupov.



### **POZOR!**

*Pri akustickom tlaku vyššom ako 85 dB(A) používajte ochranu sluchu.*

## Návod na obsluhu

### **⚠ VAROVANIE!**

Pred všetkými prácami na elektrickom náradí vyberte akumulátor z náradia.

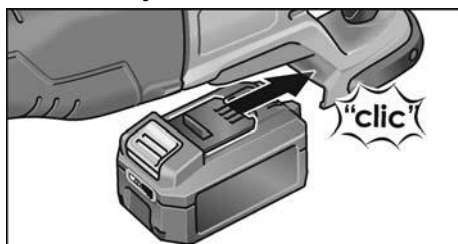
### **Pred uvedením do prevádzky**

Vybaľte elektrické náradie a príslušenstvo a skontrolujte kompletnosť dodávky a prepravné poškodenia.

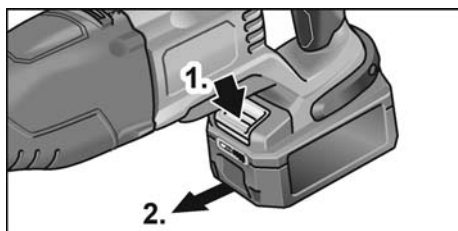
### **i UPOZORNENIE**

Akumulátory nie sú pri dodávke úplne nabité. Pred prvým použitím akumulátory úplne nabite. Pozri návod na obsluhu nabíjačky.

### **Vloženie/výmena akumulátora**



- Zatlačte nabitý akumulátor až po úplné zaskočenie do elektrického náradia.



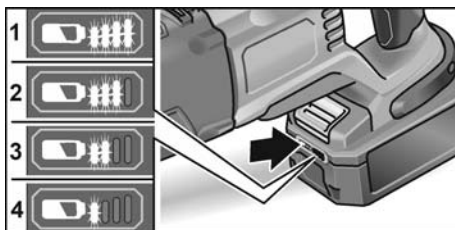
- Pri vyberaní stlačte zaist'ovacie tlačidlá (1.) a akumulátor vytiahnite (2.).

### **⚠ POZOR!**

Pri nepoužívaní chráňte kontakty akumulátora. Voľné kovové časti môžu vytvoriť krátke spojenie kontaktov, hrozí nebezpečenstvo výbuchu a požiaru!

## Stav nabitia akumulátora

- Stlačením tlačidla sa môže na LED indikácii stavu nabitia akumulátora skontrolovať stav nabitia.



Ak niektorá z LED bliká, akumulátor sa musí nabiť. Keď po stlačení tlačidla nesvieti žiadna LED, akumulátor je chybný a musí sa vymeniť.

Indikácia po 5 sekundách zhasne.

### **i UPOZORNENIE**

Dodržiavajte pokyny na nabíjanie akumulátora uvedené v návode na obsluhu nabíjačky.

### **Vloženie/výmena pilových listov**

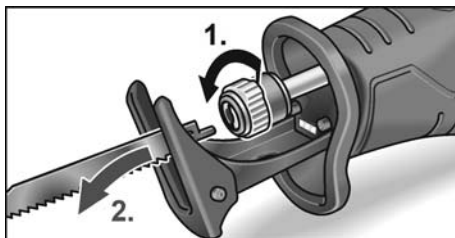
#### **⚠ VAROVANIE!**

Pred všetkými prácami na elektrickom náradí vyberte akumulátor z náradia.

### **Vyhadzovanie použitého pilového listu**

#### **⚠ POZOR!**

- Použitý pracovný nástroj môžu byť horúce. Noste ochranné rukavice!
- V smere vyhadzovania sa nesmú nachádzať žiadne osoby, zvieratá alebo chýlostivé povrchy.



- Zaistenie upínania nástrojov uvoľníte otáčaním proti chodu hodinových ručičiek a pevne držte (1.). Použitý pilový list sa vyhodí silou pružiny (2.).



**i UPOZORNENIE!**

V prípade, že sa pílový list nevyhodí, vytiahnite ho von z upínania nástrojov.

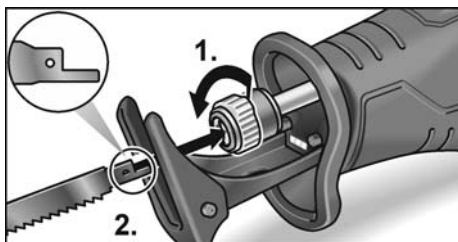
**Vloženie nového pílové listu**

Zvoľte vhodný pílový list podľa opracovávaného materiálu. Pílové listy nájdete v katalógoch výrobcu.

**! POZOR!**

Nebezpečenstvo poranenia zubkami ostria. Noste ochranné rukavice!

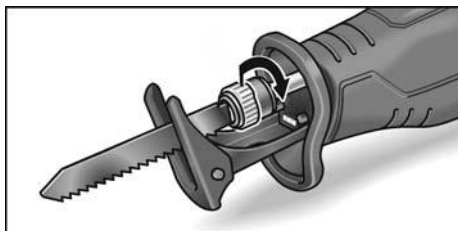
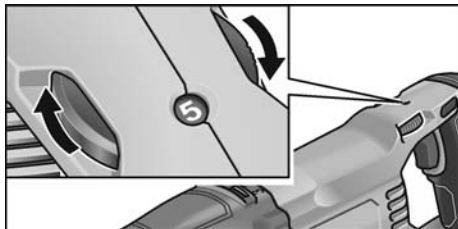
- Upínanie nástrojov musí byť zbavené zvyškov z pílenia. Nečistoty odstráňte stlačeným vzduchom alebo kefkou.



- Zaistenie upínania nástrojov uvoľníte otáčaním proti chodu hodinových ručičiek a pevne držte (1.).
- Pílový list vložte do upínania nástrojov a zasuňte až na doraz (2.).
- Zaistenie upínania nástrojov uvoľníte, zaistenie sa zatvorí silou pružiny.
- Viacnásobným ťahom skontrolujte, či je pílový list riadne upevnený.

**i UPOZORNENIE!**

Ak sa zaistenie upínania nástrojov nezatvára správne, zatvorte ho otáčaním v smere chodu hodinových ručičiek.

**Regulácia počtu zdvihov**

- Na nastavenie počtu zdvihov nastavovacie koliesko na požadovanú hodnotu.

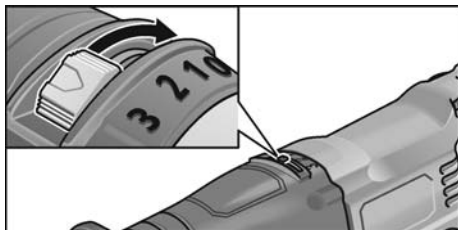
Vhodný počet zdvihov závisí od obrábaného materiálu a je možné ho zistiť skúšobnými rezmi.

Na rezanie dreva zásadne zvoľte vyšší počet zdvihov.

Na rezanie kovov a umelých hmôt je potrebný nižší počet zdvihov.

**Nastavenie druhu zdvíhu**

Je možné voliť medzi dvoma druhmi zdvíhu: Priamy zdvih a orbitálny výkyv.

**Priamy zdvih ↔ stupeň 0**

Píla vykonáva len horizontálne pohyby. Je vhodný predovšetkým na rezanie kovov. Ak bude pri rezaní dreva potrebný veľmi dobrý rez, použite taktiež priamy zdvih.

**Orbitálny výkyv**

Píla vykonáva horizontálne a vertikálne pohyby (kyvadlové pohyby). Tento druh zdvíhu je vhodný predovšetkým na rýchle rezanie dreva.

Plynulo nastaviteľná veľkosť zdvíhu (stupeň 1-3)

Stupeň	Výška zdvíhu
1	1 mm
2	2 mm
3	3 mm

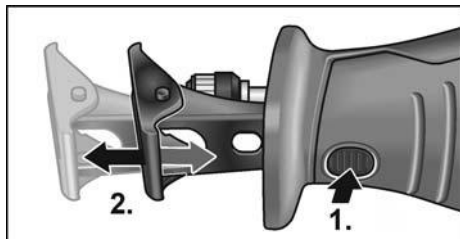
## Nastavenie dosadacej podpery píly

### ⚠ VAROVANIE!

Pred všetkými prácami na elektrickom náradí vyberte akumulátor z náradia.

Dosadacia podpera píly by mala pri pílení vždy dosadať na materiál, aby sa zabránilo nadmerným vibráciám.

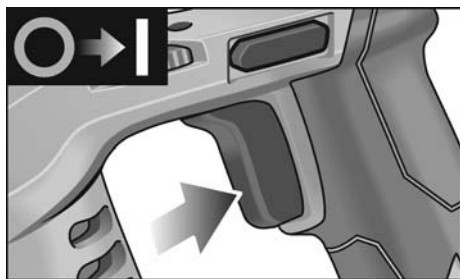
Nastavením dosadacej podpery píly sa môže napríklad obmedziť hĺbka rezu pílového listu.



- Stlačte zaistenie dosadacej podpery píly (1.).
- Dosadaciu podperu píly nastavte na potrebnú hĺbku (2.).
- Uvoľnite zaistenie dosadacej podpery píly.

## Zapnutie/vypnutie elektrického náradia

Vypínač elektrického náradia umožňuje pomalé stupňovanie počtu zdvihov až na maximálnu hodnotu.

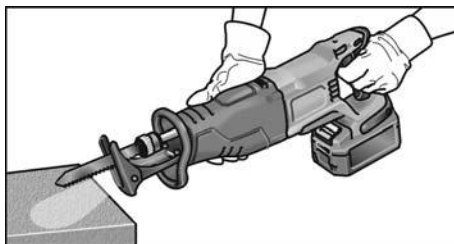


- Stlačte vypínač a držte ho stlačený. Elektrické náradie sa rozbehne. Pri zapnutom elektrickom náradí osvetľuje LED pracovnú oblasť.
- Vypnutie náradia:
- Uvoľnite vypínač.

## Pracovné pokyny

### ⚠ VAROVANIE!

Elektrické náradie držte vždy pevne obidvoma rukami!



- Rezaný obrobok podľa možnosti upnite do zveráka.
- Píla má dosadaciu podperu. Slúži na redukciu vibrácií. Okrem toho sa ňou docielia pravouhlé rezy.
- Po vypnutí pílový list ešte krátky čas dobieha.
- Pílový list nikdy nechytajte priamo po použití, pretože ešte môže byť horúci.

### Pílenie kovu

Pri pílení kovu použite mazací prostriedok pozdĺž línie rezu. Zabráni sa tak silnému ohriatiu materiálu.

### Pílenie dreva

Pílu priložte na obrobok v pravom uhle. Pílu vedte rovnomerným tlakom cez drevo, pričom dosadaciu podperu píly tlačte proti obrobku.

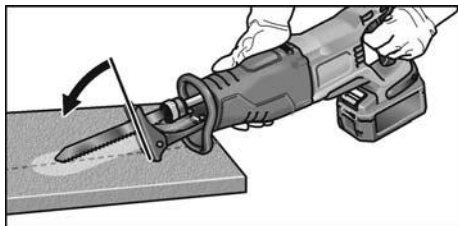
### Pílenie priamo pri stene

Vďaka elasticite bimetalového pílového listu je možné zarovnávať rúry priamo so stenou. Použite dostatočne dlhý pílový list, ktorý presahuje priemer rúry. Pílový list priložte tesne k stene tak, aby miesto zlomu bolo mimo píleného obrobku.

## Ponorné rezy

Píla je vhodná na ponorné rezy do dreva a plastu. Pri ponorných rezoch používajte len krátke pílové listy (< 150 mm)!

- Pílu priložte na obrobok dolnou hranou dosadacej podpery tak, aby sa pílový list nedotýkal obrobku.



- Zapnite pílu.
- Dosadaciú podporu píly tlačte proti obrobku a pílu kývajte dopredu. Pílový list pomaly ponorte do obrobku.
- Keď dosadacia podpera píly úplne dosadá na obrobok, píľte ďalej pozdĺž línie rezu.

### **i** UPOZORNENIE

*Nerobte ponorné rezy do kovu.*

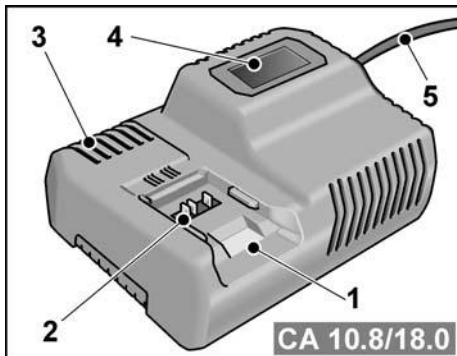
## Ostatné upozornenia

- Použitie „ostrých“ vkladacích nástrojov zvyšuje pracovný výkon a predlžuje životnosť elektrického náradia.
- Po ukončení práce elektrické náradie vyčistite a uložte v prepravnom kufriku na suchom mieste.

### Po ukončení práce:

Aktivujte blokovanie zapnutia alebo odstráňte akumulátor, aby ste zabránili neúmyselnému spusteniu zariadenia.

## Nabíjačka



- 1 Šachta na zasunutie akumulátora
- 2 Kontakty
- 3 Vetracie štrbiny
- 4 Displej na zobrazenie stavu prevádzky
- 5 Sieťový kábel so sieťovou zástrčkou

Nabíjačka CA 10.8/18.0 je určená na nabíjanie akumulátorov FLEX typu

- AP 10.8 (2,5 Ah),
- AP 18.0 (2,5 Ah),
- AP 10.8 (5,0 Ah),
- AP 18.0 (5,0 Ah).

## Upozornenia pre dosiahnutie dlhej životnosti akumulátorov



### POZOR!

- Akumulátory nikdy nenabíjajte pri teplote nižšej ako 0 °C, príp. vyššej ako 55 °C.
- Akumulátory nenabíjajte v prostredí s vysokou vlhkosťou vzduchu alebo vysokou teplotou.
- Akumulátor a nabíjačku počas nabíjania nezakrývajte.
- Sieťovú zástrčku nabíjačky po skončení nabíjania vytiahnite.

Počas nabíjania sa akumulátory a nabíjačka zohrejú. Je to normálne!

Lítium-iónové akumulátory nemajú známy „pamäťový efekt“. Napriek tomu by sa akumulátor mal celkom vybiť a nabíjanie sa by sa malo vždy celé dokončiť.

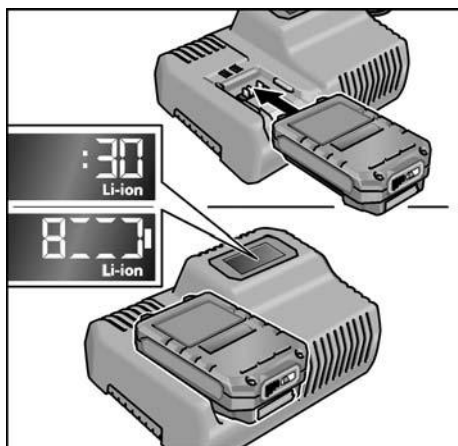
Ak sa akumulátory dlhší čas nepoužívajú, čiastočne ich nabite a skladujte v chlade.


## Proces nabíjania

### **POZOR!**

Do dodanej nabíjačky vkladajte len originálne akumulátory.

- Zastrčte sieťovú zástrčku nabíjačky. Podsvietenie displeja svieti 2 sekundy na zeleno a potom znova zhasne. Zobrazí sa OK.




- Akumulátor zatlačte celkom do nabíjačky tak, aby sa zaistil.
  - Na displeji sa striedavo zobrazuje zvyšný čas nabíjania (do úplného nabitia akumulátora) a grafické zobrazenie stavu nabitia.
  - Podsvietenie displeja svieti na oranžovo, keď je akumulátor nabitý na menej ako 80 %.
  - Od nabitia na 80 % svieti displej na zeleno a zobrazí sa OK.
- Akumulátor je úplne nabitý vtedy, keď indikácia  zhasne. Zelené podsvietenie displeja po krátkom čase zhasne.
- Akumulátor vyberte z nabíjačky.




- Vytiahnite sieťovú zástrčku.

### **UPOZORNENIE**

Keď po vložení akumulátora do nabíjačky displej bliká, akumulátor alebo nabíjačka je chybná.

 Displej bliká pomaly.  
Podsvietenie displeja oranžové.  
Akumulátor je príliš horúci alebo príliš studený. Keď akumulátor dosiahne teplotu nabíjania (0 °C...55 °C), začne sa proces nabíjania.

 Displej bliká rýchlo.  
Podsvietenie displeja červené.  
Akumulátor vyberte z nabíjačky a znova vložte. Pri rovnakej indikácii je akumulátor chybný. Akumulátor vymeňte alebo jeho preskúšanie zverte špecializovanému servisu.

Ak sa aj pri inom akumulátore zobrazí rovnaké hlásenie chyby, potom je chybná nabíjačka. Preskúšanie nabíjačky zverte špecializovanému servisu.

## Údržba a ošetrovanie

### **VAROVANIE!**

Pred všetkými prácami na elektrickom náradí vyberte akumulátor z náradia.

### **Čistenie**

### **VAROVANIE!**

Pri opracovaní kovov sa môže pri extrémnom nasadení vo vnútornom priestore telesa náradia usadzovať vodivý prach.

- Elektrické náradie a vetracie štrbiny pravidelne čistite. Časť čistenia závisí od opracovávaného materiálu a doby používania.
- Vnútroň priestor telesa s motorom pravidelne vyfúkajte suchým stlačeným vzduchom.

## Nabíjačka

### **VAROVANIE!**

Pred všetkými prácami na nabíjačke vytiahnite sieťovú zástrčku. Nepoužívajte vodu alebo tekuté čistiace prostriedky.

- Nečistoty a prach odstráňte z telesa štetcom alebo suchou handričkou.

## Prevodovka

### **UPOZORNENIE!**

Počas záručnej lehoty neovoľňujte skrutky na hnacej hlave. Pri nedodržaní uvedeného zaniknú záručné záväzky výrobcu.

## Opravy

Opravy zverte výhradne servisnej dielni autorizovanej výrobcom.

## Náhradné súčiastky a príslušenstvo

Ďalšie príslušenstvo, najmä vkladacie nástroje, nájdete v katalógu výrobcu.

Výkresy zostavy a zoznamy náhradných súčiastok nájdete na našej webovej stránke:

[www.flex-tools.com](http://www.flex-tools.com)

## Pokyny na likvidáciu

### **VAROVANIE!**

Opotrebované elektrické náradie pred likvidáciou znefunkčnite:

- sieťové elektrické náradie odstránením sieťového kábla,
- akumulátorové elektrické náradie odstránením akumulátora.



- Len pre krajiny EÚ. Nevyhadzujte elektrické náradie do domového odpadu!

Podľa európskej smernice 2012/19/EÚ o odpade z elektrických a elektronických zariadení (OEEZ) a jej transpozície do národného práva sa musí odpad z použitého elektrického náradia separovať a odovzdať na recykláciu v súlade s ochranou životného prostredia.

### **Získavanie druhotných surovín namiesto likvidácie odpadu**

Náradie, príslušenstvo a obal by sa mali odovzdať na ekologickú recykláciu. Plašťové časti sú označené na recykláciu podľa druhu.

### **VAROVANIE!**

Nevyhadzujte akumulátory/batérie do domového odpadu, do ohňa alebo do vody. Akumulátory, ktoré už doslúžili, neotvárajte.

Len pre krajiny EÚ:

Podľa smernice 2006/66/ES sa musia chybné alebo použité akumulátory/batérie recyklovať.

### **UPOZORNENIE!**

O možnostiach likvidácie sa informujte u špecializovaného predajcu!

## CE Vyhlásenie o zhode

Vyhlasujeme na svoju výlučnú zodpovednosť, že výrobok opísaný v časti „Technické údaje“ sa zhoduje s nasledujúcimi normami alebo normatívnymi dokumentmi:

EN 62841 podľa ustanovení smerníc 2014/30/EÚ, 2006/42/ES, 2011/65/EÚ.

Zodpovednosť za technické podklady:

FLEX-Elektrowerkzeuge GmbH, R & D  
Bahnhofstrasse 15, D-71711 Steinheim/Murr

Eckhard Rühle  
Manager Research &  
Development (R & D)

Klaus Peter Weinper  
Head of Quality  
Department (QD)

20.04.2018

FLEX-Elektrowerkzeuge GmbH  
Bahnhofstrasse 15, D-71711 Steinheim/Murr

## Vylúčenie zodpovednosti

Výrobca a jeho zástupca neručia za škody a ušlý zisk následkom prerušenia obchodnej činnosti, ktorá bola spôsobená výrobkom alebo nemožnosťou jeho použitia. Výrobca a jeho zástupca nenesú zodpovednosť za škody, ktoré boli spôsobené neodborným použitím alebo v spojení s výrobkami iných výrobcov.