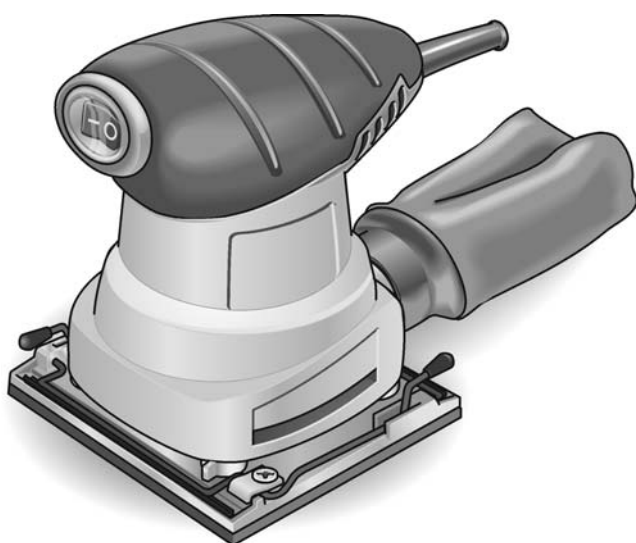


ELEKTROWERKZEUGE

MS713



de	Originalbetriebsanleitung	3
en	Original operating instructions	12
fr	Notice d'instructions d'origine	21
it	Istruzioni per l'uso originali	30
es	Instrucciones de funcionamiento originales	39
nl	Originele gebruiksaanwijzing	48
sv	Originalbruksanvisning	57

Inhalt

Verwendete Symbole	3
Symbole am Gerät	3
Zu Ihrer Sicherheit	3
Geräusch und Vibration	4
Technische Daten	5
Auf einen Blick	6
Gebrauchsanweisung	7
Wartung und Pflege	10
Entsorgungshinweise	11
CE-Konformität	11
Haftungsausschluss	11

Verwendete Symbole



WARNING!

Bezeichnet eine unmittelbar drohende Gefahr. Bei Nichtbeachten des Hinweises drohen Tod oder schwerste Verletzungen.



VORSICHT!

Bezeichnet eine möglicherweise gefährliche Situation. Bei Nichtbeachten des Hinweises drohen Verletzungen oder Sachschäden.



HINWEIS

Bezeichnet Anwendungstips und wichtige Informationen.

Symbole am Gerät



Vor Inbetriebnahme
Bedienungsanleitung lesen!



Augenschutz tragen!



Entsorgungshinweis für das
Altgerät (siehe Seite 11)!

Zu Ihrer Sicherheit



WARNING!

Vor Gebrauch des Elektrowerkzeuges lesen und danach handeln:

- die vorliegende Bedienungsanleitung,
 - die „Allgemeinen Sicherheitshinweise“ zum Umgang mit Elektrowerkzeugen im beigelegten Heft (Schriften-Nr.: 315.915),
 - die für den Einsatzort geltenden Regeln und Vorschriften zur Unfallverhütung.
- Dieses Elektrowerkzeug ist nach dem Stand der Technik und den anerkannten sicherheitstechnischen Regeln gebaut. Dennoch können bei seinem Gebrauch Gefahren für Leib und Leben des Benutzers oder Dritter bzw. Schäden an der Maschine oder an anderen Sachwerten entstehen. Das Elektrowerkzeug ist nur zu benutzen

- für die bestimmungsgemäße Verwendung,
- in sicherheitstechnisch einwandfreiem Zustand.

Die Sicherheit beeinträchtigende Störungen umgehend beseitigen.

Bestimmungsgemäße Verwendung

Der Schwingschleifer ist bestimmt

- für den gewerblichen Einsatz in Industrie und Handwerk,
- zur Verwendung mit dafür geeignetem und vom Hersteller für dieses Gerät empfohlenem Werkzeug.

Der FLEX-Schwingschleifer kann mit Kletthaft-Schleifblättern (102 mm x 115 mm) oder mit normalen Schleifblättern (115 mm x 140 mm) verwendet werden. Diese Schleifmaschine ist für den groben Vorschleif sowie den Mittelfein- und Feinschleif von Holz, Gips, Metall und Kunststoff geeignet. Dieser Schwingschleifer ist auch zum Planschleifen von Fugen zwischen Gipskartonplatten sowie für den Feinschleif von Schränken, den maßgenauen Einbau von Fliegenfenstern und Türen und allgemeine Schleifarbeiten in der Werkstatt das ideale Werkzeug.

Sicherheitshinweise für Schwingschleifer

WARNUNG!

Lesen Sie alle Sicherheitshinweise und Anweisungen. *Versäumnisse bei der Einhaltung der Sicherheitshinweise und Anweisungen können elektrischen Schlag, Brand und/oder schwere Verletzungen zur Folge haben.* **Bewahren Sie alle Sicherheitshinweise und Anweisungen für die Zukunft auf.**

- **Vor jedem Schleifblattwechsel den Stecker des Schleifers aus der Steckdose ziehen.**
- **Eine Staubschutzmaske verwenden!** Eine Atemschutzmaske sollte getragen werden, um das Einatmen von feinem Schleifstaub, der beim Schleifen entsteht, auf ein Minimum zu begrenzen.
- **Den Schleifer niemals ohne montierten Staubbehälter oder angeschlossene Staubabsaugung verwenden.** Sonst könnten Schleifstaubpartikeln in die Augen geblasen werden.
- **Geeignete Sicherheitsausrüstung verwenden.** Eine Schutzbrille tragen, um die Augen zu schützen.
- **Das Abschleifen von Bleifarben ist nicht empfohlen.** Das Entfernen von Bleifarben sollte nur vom Fachmann unternommen werden.
- **Der Gebrauch dieses Gerätes kann zur Entstehung und Ausbreitung von Staub oder anderen in der Luft schwebenden Partikeln führen, wie Holzstaub, kristalliner Kieselrde und asbesthaltigem Staub.** Diese Partikel sollten von Ihrem Gesicht und Körper fern gehalten werden. Betreiben Sie das Gerät nur in gut belüfteten Räumen und sorgen Sie für die Staubentfernung. Wenn möglich, verwenden Sie ein Staubsammelsystem. Wenn Sie solchem Staub ausgesetzt werden, erhöht sich das Risiko schwerwiegender und dauerhafter Beschädigung der Atemwege sowie anderer Verletzungen, wie Silikose (eine schwere Lungenkrankheit), Krebs

oder Tod. Atmen Sie den Staub nicht ein und vermeiden Sie einen längeren Hautkontakt mit dem Staub. Beim Mund-, Augen- oder Hautkontakt mit Staub kann gesundheitsgefährliches Material in den Körper absorbiert werden. Tragen Sie immer passende, von NIOSH/OSHA genehmigte Atemschutzgeräte, wenn Sie Staub ausgesetzt sind, und waschen Sie die betroffenen Körperteile mit Wasser und Seife.

Weitere Sicherheitshinweise

Netzspannung und Spannungsangabe auf dem Typschild muss übereinstimmen.

Geräusch und Vibration

HINWEIS

Werte für den A-bewertete Geräuschpegel sowie die Schwingungsgesamtwerte der Tabelle „Technische Daten“ entnehmen. Die Geräusch- und Schwingungswerte wurden entsprechend EN 60745 ermittelt.

VORSICHT!

Die angegebenen Messwerte gelten für neue Geräte. Im täglichen Einsatz verändern sich Geräusch- und Schwingungswerte.

HINWEIS

Der in diesen Anweisungen angegebene Schwingungspegel ist entsprechend einem in EN 60745 genormten Messverfahren gemessen worden und kann für den Vergleich von Elektrowerkzeugen miteinander verwendet werden. Er eignet sich auch für eine vorläufige Einschätzung der Schwingungsbelastung. Der angegebene Schwingungspegel repräsentiert die hauptsächlichsten Anwendungen des Elektrowerkzeugs. Wenn allerdings das Elektrowerkzeug für andere Anwendungen, mit abweichenden Einsatzwerkzeugen oder ungenügender Wartung eingesetzt wird, kann der Schwingungspegel abweichen. Dies kann die Schwingungsbelastung über den gesamten Arbeitszeitraum deutlich erhöhen.

Für eine genaue Abschätzung der Schwingungsbelastung sollten auch die Zeiten berücksichtigt werden, in denen das Gerät abgeschaltet ist oder zwar läuft, aber nicht tatsächlich im Einsatz ist.

Dies kann die Schwingungsbelastung über den gesamten Arbeitszeitraum deutlich reduzieren.

Legen Sie zusätzliche Sicherheitsmaßnahmen zum Schutz des Bedieners vor der Wirkung von Schwingungen fest wie zum Beispiel: Wartung von Elektrowerkzeug und Einsatzwerkzeugen, Warmhalten der Hände, Organisation der Arbeitsabläufe.



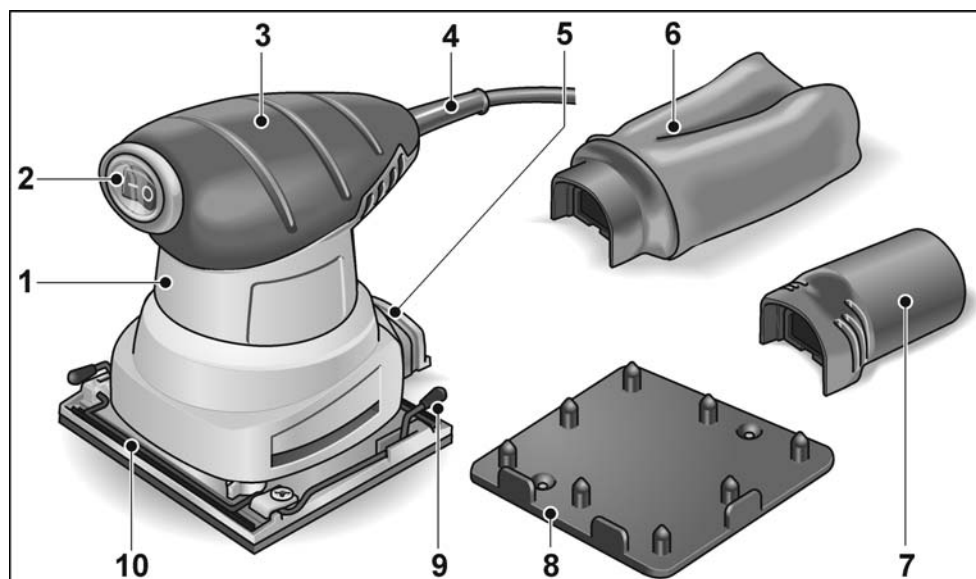
VORSICHT!

*Bei einem Schalldruck über 85 dB(A)
Gehörschutz tragen.*

Technische Daten

		MS713
Gerätetyp		Schwingschleifer
Netzspannung	V	230
Leerlaufdrehzahl (Nennwert)	Hübe/min	13.000
Aufnahmeleistung	W	220
Abgabeleistung	W	120
Gewicht	kg	1,3
Effektiv-Beschleunigungswert	m/s ²	5
Schalldruckpegel L _{pA}	dB(A)	84
Schalleistungspegel L _{WA}	dB(A)	97
Gehörschutz tragen!		
Schutzklasse		II /

Auf einen Blick



- 1 Gehäuse
- 2 Schalter
Zum Ein- und Ausschalten.
- 3 Haltegriff
- 4 Netzkabel
- 5 Anschlussstutzen für Absaugung

- 6 Staubbehälter
- 7 Schlauchadapter
- 8 Schleifblattlocher
- 9 Klemmhebel
- 10 Klemmbügel

Gebrauchsanweisung



WARNUNG!

Vor allen Arbeiten am Elektrowerkzeug Netzstecker ziehen.

Vor der Inbetriebnahme

Elektrowerkzeug und Zubehör auspacken und auf Vollständigkeit der Lieferung und Transportschäden kontrollieren.

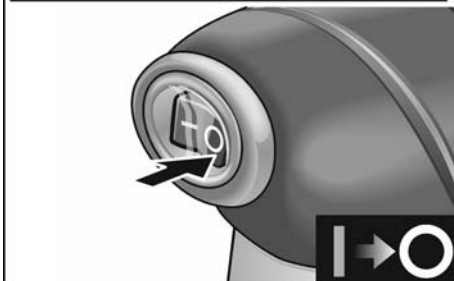
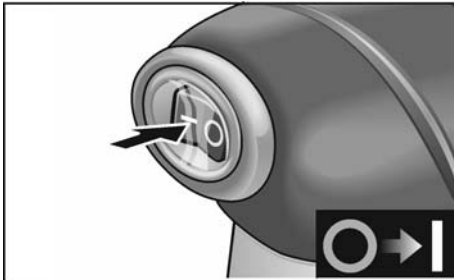
Ein- und Ausschalten



VORSICHT!

Sicherstellen, dass der Schalter in »O«-Stellung gedrückt ist und dass die Spannung der Stromquelle mit der auf dem Typenschild des Werkzeugs angezeigten Spannung übereinstimmt.

1. Den Netzstecker des Werkzeugs in den Netzanschluss stecken.
2. Der Schalterknopf ist mit »I« und »O« beschriftet. Das mit »I« beschriftete Ende des Schalterknopfs drücken, um den Motor einzuschalten. Das mit »O« beschriftete Ende des Schalterknopfs drücken, um den Motor auszuschalten.



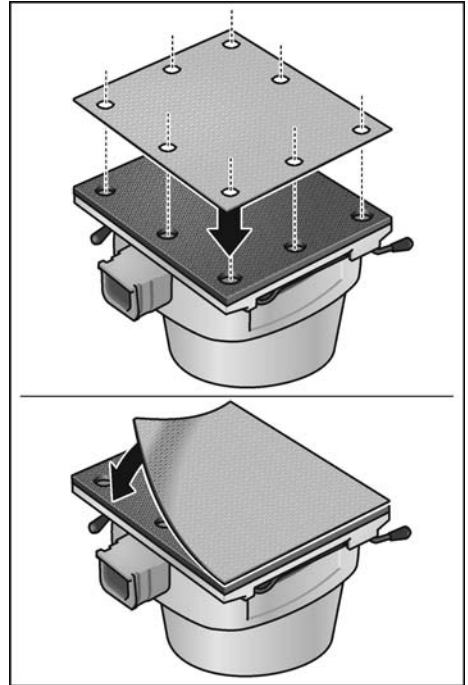
Befestigung von Kletthaft-Schleifblättern



WARNUNG!

Vor allen Arbeiten am Elektrowerkzeug Netzstecker ziehen.

Zur Befestigung von Kletthaft-Schleifblättern das Kletthaft-Schleifblatt auf die Schleifplatte ausrichten und gegen die Schleifplatte drücken.



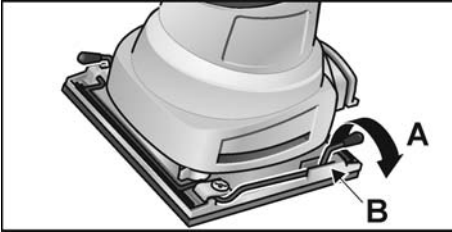
Befestigung von normalen Schleifbändern



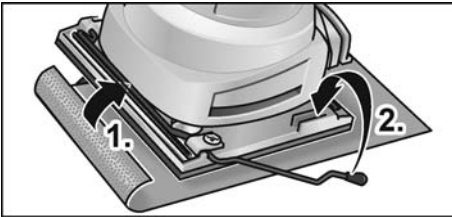
WARNUNG!

Vor allen Arbeiten am Elektrowerkzeug Netzstecker ziehen.

1. Durch Anheben des Hebels (A) den Klemmbügel öffnen. Dadurch wird der Klemmbügel von der Halteklammer (B) befreit.



- Das schmalere (115 mm) Ende eines 115 mm x 140 mm Schleifblattes unter den offenen Klemmbügel legen (1.) und festhalten, während der Hebel des Klemmbügels angehoben wird und der Klemmbügel in die Spannposition der Halteklammer zurückgeschoben wird, um das Schleifblatt zu befestigen (2.).



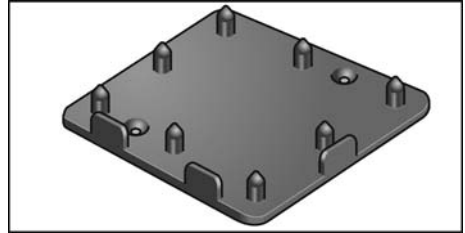
- Den zweiten Klemmbügel öffnen (wie im 1. Schritt beschrieben wird).
- Das Schleifblatt auf die Schleifplatte straff anspannen (1.), das andere Ende des Schleifblattes unter den zweiten Klemmbügel legen und das Schleifblatt festklemmen (2.).



- Zur Gewährleistung der Staubabsaugung das Schleifblatt durchlochen, wie im Abschnitt „Durchlochen von Schleifblättern“ in dieser Bedienungsanleitung beschrieben wird.

Durchlochen von Schleifblättern

Zum Lieferumfang des Schleifermodells MS713 gehört ein Schleifblattdocher.



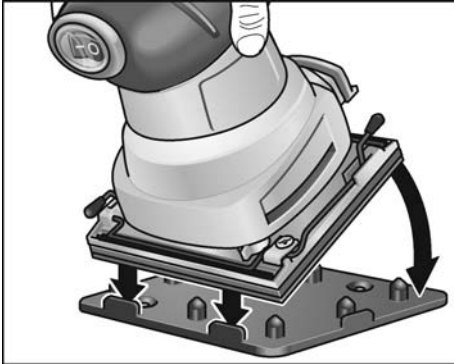
Mit diesem Locher werden acht Löcher im Schleifblatt gestochen. Durch diese Löcher wird der Schleifstaub direkt am Entstehungsort durch die Schleifplatte abgesaugt. Mit 2 Senkschrauben kann der Locher an die Werkbank oder an die Wand montiert werden.

Der Schleifblattdocher wird folgendermaßen benutzt:

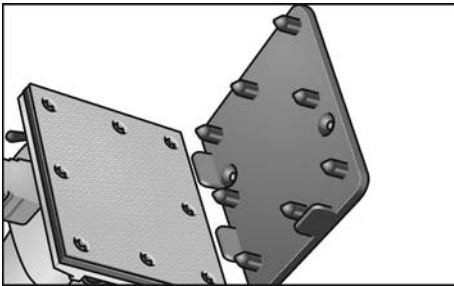
WARNUNG!

Vor allen Arbeiten am Elektrowerkzeug Netzstecker ziehen.

- Das Schleifblatt auf die Schleifmaschine befestigen, wie im Abschnitt „Befestigung von Kletthaft-Schleifblättern“ oder im Abschnitt „Befestigung von normalen Schleifbändern“ in dieser Bedienungsanleitung beschrieben wird.
- Die Schleifmaschine an den Locher so anbringen, dass die Schleifplatte mit den zwei Führungsecken des Lochers deckungsgleich ist. Die Schleifmaschine gegen den Locher drücken, bis sie einen festen Sitz aufweist.



3. Die Schleifmaschine vom Locher abnehmen.



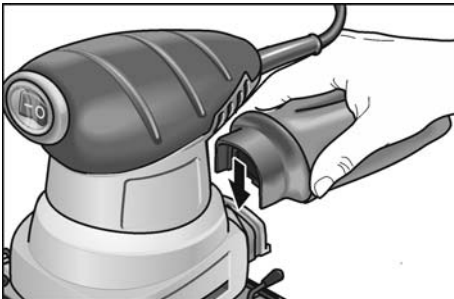
Staubabsaugung



WARNUNG!

Vor allen Arbeiten am Elektrowerkzeug Netzstecker ziehen.

1. Den Staubbehälter an den Anschlussstutzen des Schleifers anbringen.



2. Von Zeit zu Zeit den Staubbehälter vom Flansch abnehmen und den ange-

sammelten Staub vom Staubbehälter entleeren.



HINWEIS

Durch eine leichte Drehbewegung wird das Abnehmen und Anschließen des Staubbehälters erleichtert.

Durch leichtes Ausklopfen des Staubbehälters wird fest gewordener Schleifstaub vom Staubbehälter befreit.

Den Staubbehälter nicht auswaschen!

Der Staubbehälter kann mit Pressluft ausgeblasen werden.



VORSICHT!

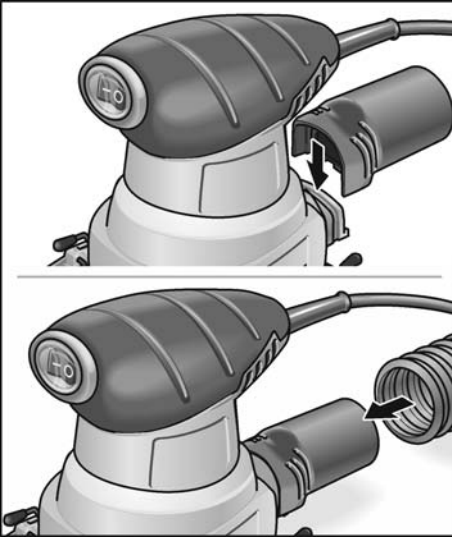
Beim Verwenden von Pressluft eine Schutzbrille tragen!



VORSICHT!

Der Schleifer darf niemals ohne montierten Staubbehälter oder angeschlossenes Staubabsauggerät verwendet werden. Sonst könnten Schleifstaubpartikel in die Augen geblasen werden.

Es ist möglich, ein Staubabsauggerät durch den mitgelieferten Schlauchadapter anzuschließen.



Maschine dazu führen, dass die Schleifmaschine vom Werkstück abspringt. Überlassen Sie der Schleifmaschine die Arbeit.

Wartung und Pflege

WARNUNG!

Vor allen Arbeiten am Elektrowerkzeug Netzstecker ziehen.

Das Werkzeug sauber halten!

- Kühlöffnungen regelmäßig mit Druckluft ausblasen.
- Ablagerungen, die durch das Schleifen von grünem oder safthaltigem Holz entstanden sind, sind zu entfernen.
- Kunststoffteile sollten mit einem sauberen, feuchten Tuch gereinigt werden.
- Lösungsmittel **NIEMALS** zum Reinigen von Kunststoffteilen verwenden.

VORSICHT!

Beim Verwenden von Pressluft eine Schutzbrille tragen!

Die Maschine kann nicht eingeschaltet werden

Sollte es nicht möglich sein, die Maschine einzuschalten, prüfen Sie, ob die Kontakte des Netzsteckers in gutem **Kontakt** mit der Steckdose sind. Es sollte auch geprüft werden, ob Leitungsschutzsicherungen durchgeschmolzen oder Leitungsschutzschalter geöffnet sind.

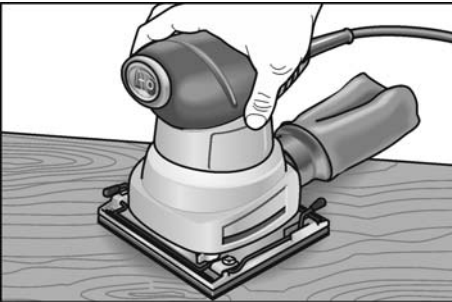
Prüfen der Kohlebürsten und Schmieren

Nach ungefähr 200 Betriebsstunden sollte das Werkzeug der nächsten autorisierten Kundendienststelle für FLEX-Elektrowerkzeuge zur gründlichen Reinigung und Inspektion gebracht oder geschickt werden. Gegebenenfalls sollten Verschleißteile ausgewechselt werden. Falls notwendig, sollte das Werkzeug neu geölt und mit neuen Kohlebürsten ausgerüstet werden. Danach sollte die Leistung des Werkzeugs geprüft werden.

Arbeitshinweise

Halten des Schleifers

Das Modell MS713 kann wie gezeigt gehalten werden.



Schleifvorgang

Das Eigengewicht der Schleifmaschine reicht aus, um eine hohe Schleifwirkung zu erzielen. Zusätzlicher Anpressdruck darf nicht auf die Schleifmaschine ausgeübt werden. Dadurch würde die Hubzahl der Schleifplatte nur noch verlangsamt werden, was zu einer Verringerung der Schleifwirkung und zusätzlicher Belastung des Motors führen würde. Darüber hinaus kann zusätzlicher Anpressdruck auf die

Sollte das Werkzeug vor der obenerwähnten Inspektion ausfallen, sind Wartungs- bzw. Reparaturarbeiten möglicherweise notwendig. **In diesem Fall darf das Werkzeug nicht weiter betrieben werden.**

Nachdem Sie die Netzspannung kontrolliert haben, bitte übergeben Sie Ihr Werkzeug sobald wie möglich einer autorisierten Kundendienststelle für FLEX-Elektrowerkzeuge.

Reparaturen

Reparaturen ausschließlich durch eine vom Hersteller autorisierte Kundendienstwerkstatt ausführen lassen.

Ersatzteile und Zubehör

HINWEIS

Zum Austausch nur Originalteile des Herstellers verwenden. Bei Verwendung von Fremdfabrikaten erlöschen die Garantieverpflichtungen des Herstellers.

Weiteres Zubehör, insbesondere Einsatzwerkzeuge, den Katalogen des Herstellers entnehmen.

Explosionszeichnungen und Ersatzteillisten finden Sie auf unserer Homepage:

www.flex-tools.com

Entsorgungshinweise

WARNUNG!

Ausgediente Geräte durch Entfernen des Netzkabels unbrauchbar machen.



Nur für EU-Länder
Werfen Sie Elektrowerkzeuge
nicht in den Hausmüll!

Gemäß Europäischer Richtlinie 2012/19/EU über Elektro- und Elektronik-Altgeräte und Umsetzung in nationales Recht müssen verbrauchte Elektrowerkzeuge getrennt gesammelt und einer umweltgerechten Wiederverwertung zugeführt werden.

Rohstoffrückgewinnung statt Müllentsorgung.

Gerät, Zubehör und Verpackung sollten einer umweltgerechten Wiederverwertung zugeführt werden. Zum sortenreinen Recycling sind Kunststoffteile gekennzeichnet.



HINWEIS

Über Entsorgungsmöglichkeiten beim Fachhändler informieren!

CE-Konformität

Wir erklären in alleiniger Verantwortung, dass das unter „Technische Daten“ beschriebene Produkt mit folgenden Normen oder normativen Dokumenten übereinstimmt:

EN 60745 gemäß den Bestimmungen der Richtlinien 2014/30/EU, 2006/42/EG, 2011/65/EU.

Verantwortlich für technische Unterlagen:
FLEX-Elektrowerkzeuge GmbH, R & D
Bahnhofstrasse 15, D-71711 Steinheim/Murr

Eckhard Rühle
Manager Research &
Development (R & D)

Klaus Peter Weinper
Head of Quality
Department (QD)

10.08.2018

FLEX-Elektrowerkzeuge GmbH
Bahnhofstrasse 15, D-71711 Steinheim/Murr

Haftungsausschluss

Der Hersteller und sein Vertreter haften nicht für Schäden und entgangenen Gewinn durch Unterbrechung des Geschäftsbetriebes, die durch das Produkt oder die nicht mögliche Verwendung des Produktes verursacht wurden.

Der Hersteller und sein Vertreter haften nicht für Schäden, die durch unsachgemäße Verwendung oder in Verbindung mit Produkten anderer Hersteller verursacht wurden.

Contents

Symbols used in this manual	12
Symbols on the appliance	12
For your safety	12
Noise and vibration	13
Technical specifications	14
Overview	15
Instructions for use	16
Maintenance and care	19
Disposal information	19
CE-conformity	20
Exemption from liability	20

Symbols used in this manual

WARNING!

Denotes impending danger. Non-observance of this warning may result in death or extremely severe injuries.

CAUTION!

Denotes a possibly dangerous situation. Non-observance of this warning may result in slight injury or damage to property.

NOTE

Denotes application tips and important information.

Symbols on the appliance



Before switching on the power tool, read the operating manual!



Wear goggles!



Disposal information for the old machine (see page 19)!

For your safety

WARNING!

Before using the power tool, please read and follow:

- these operating instructions,
- the “General safety instructions” for handling electric power tools in the enclosed booklet (document no.: (315.915),
- the currently valid site rules and the regulations for the prevention of accidents.

This power tool is state of the art and has been constructed in accordance with the acknowledged safety regulations.

Nevertheless, when in use, the power tool may be a danger to life and limb of the user or a third party, or the power tool or other property may be damaged. The power tool may be operated only if it is

- as intended,
- in perfect working order.

Faults which impair safety must be repaired immediately.

Intended use

The orbital sander is designed

- for commercial use in industry and trade,
- for use with suitable tools recommended by the manufacturer for this power tool.

The FLEX orbital sander can be used with Velcro-backed sandpaper (102 mm x 115 mm) or normal sheets of sandpaper (115 mm x 140 mm). This sander is suitable for coarse, medium or fine sanding of wood, plaster, metal and plastics. It is ideal for leveling wallboard joints, finishing cabinets, fitting screens and so on for general finishing work in the shop.

This orbital sander is also the ideal tool for sanding flat the joints between gypsum plasterboard as well as for fine sanding cabinets, precision installation of mosquito net windows and doors and general sanding work in the workshop

Safety instructions for orbital sander



WARNING!

Read all safety warnings and all instructions. Failure to follow the warnings and instructions may result in electric shock, fire and/or serious injuries. **Save all warnings and instructions for future reference.**

- **Always disconnect the sander cord plug from the power circuit before changing abrasive sheets!**
- **Use dust mask!** Wear a protective mask to minimize breathing in the fine dust created while sanding.
- **Never run sander with dust container or dust collector assembly removed!** Otherwise, very fine dust particles could be blown into the eyes.
- **Use proper safety equipment!** Wear safety goggles to protect your eyes.
- **Sanding of lead-based paint is not recommended.**
Lead paint should be removed by a specialist only.
- **Use of this tool can generate and disperse dust or other airborne particles, including wood dust, crystalline silica dust and asbestos dust. Direct particles away from face and body.**
Always operate tool in well ventilated area and provide for proper dust removal. Use dust collection system wherever possible. Exposure to the dust may cause serious and permanent respiratory or other injury, including silicosis (a serious lung disease), cancer, and death. Avoid breathing the dust, and avoid prolonged contact with dust. Allowing dust to get into your mouth or eyes, or lay on your skin may promote absorption of harmful material. Always use properly fitting **NIOSH/OSHA** approved respiratory protection appropriate for the dust exposure, and wash exposed areas with soap and water.

Additional safety instructions

The mains voltage and the voltage specifications on the rating plate must correspond.

Noise and vibration



NOTE

Values for the A-weighted sound pressure level and for the total vibration values can be found in the "Technical specifications" table. The noise and vibration values have been determined in accordance with EN 60745.



CAUTION!

The indicated measurements refer to new power tools. Daily use causes the noise and vibration values to change.



NOTE

The vibration emission level given in this information sheet has been measured in accordance with a standardised test given in EN 60745 and may be used to compare one tool with another. It may be used for a preliminary assessment of exposure. The declared vibration emission level represents the main applications of the tool. However if the tool is used for different applications, with different accessories or poorly maintained, the vibration emission may differ. This may significantly increase the exposure level over the total working period. However if the tool is used for different applications, with different accessories or poorly maintained, the vibration emission may differ.


This may significantly decrease the exposure level over the total working period. Identify additional safety measures to protect the operator from the effects of vibration such as: maintain the tool and the accessories, keep the hands warm, organisation of work patterns.



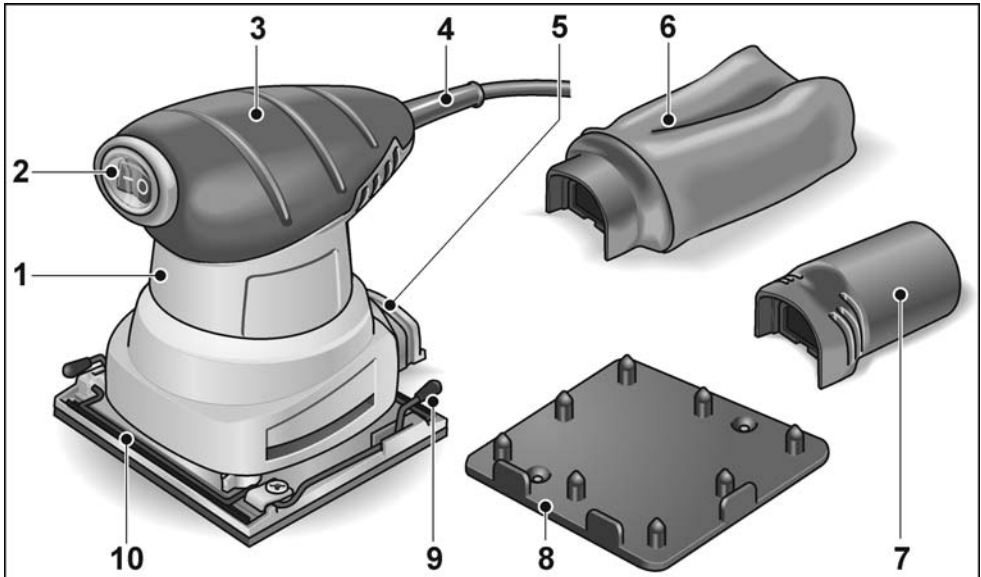
CAUTION!

Wear ear protection at a sound pressure above 85 dB(A).

Technical specifications

		MS713
Machine type		Orbital sander
Mains voltage	V	230
Rated speed (no load)	opm.	13,000
Power consumption	W	220
Power output	W	120
Weight	kg	1.3
Typical mean effective Acceleration	m/s^2	5
Sound pressure L_{pA}	dB(A)	84
Sound power level L_{WA}	dB(A)	97
Wear ear protection!		
Protection class		II / 

Overview



- | | | | |
|---|-------------------------------------|----|----------------------|
| 3 | Housing | 8 | Dust bag |
| 4 | Switch | 9 | Hose adapter |
| | Switches the power tool on and off. | 10 | Sandpaper hole punch |
| 5 | Handle | 11 | Clamping lever |
| 6 | Power cord | 12 | Clamping bracket |
| 7 | Connection for extractor | | |

Instructions for use

WARNING!

Before performing any work on the electric power tool, pull out the mains plug.

Before switching on the power tool

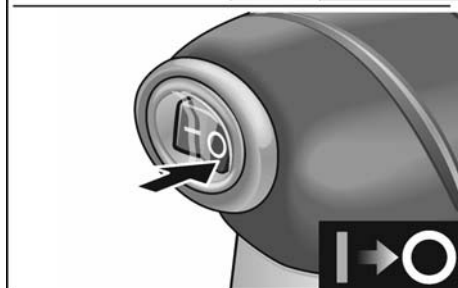
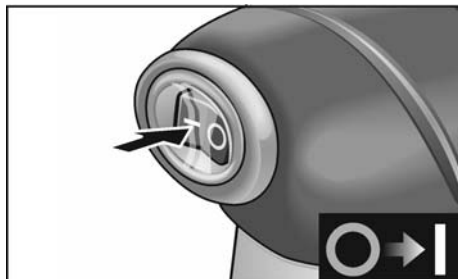
Unpack power tool and accessories and check that no parts are missing or damaged.

Switching on and off

CAUTION!

Make certain the switch is in the "O" position, and the power source is the same as that specified on the tool's nameplate.

1. Connect the tool to the power source.
2. The switch button is labeled "I" and "O". Depress the "I" end of the switch button to start motor. Depress the "O" end of the switch button to stop motor.

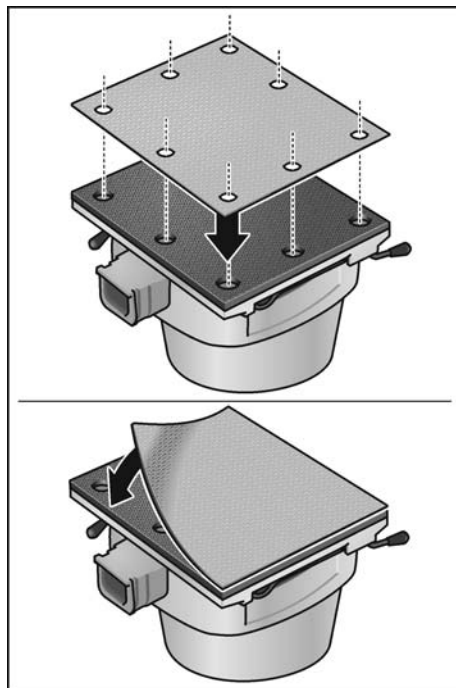


Attaching hook & loop abrasive

WARNING!

Before performing any work on the electric power tool, pull out the mains plug!

To install hook & loop abrasives, align the abrasive with the sander pad and press in place.

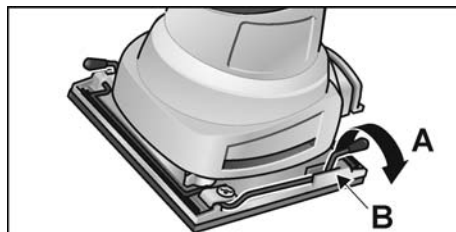


Attaching conventional abrasive

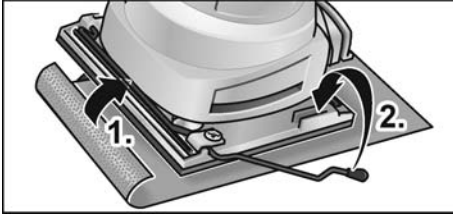
WARNING!

Before performing any work on the electric power tool, pull out the mains plug!

1. Open paper clamp by lifting up on lever (A) to release it from the locking tab (B).



- Position one (115 mm) wide end, of a 115 mm x 140 mm piece of sandpaper, under the open paper clamp (1.), and hold, while lifting paper clamp lever up and placing it behind the locking tab to secure the paper in place (2.).



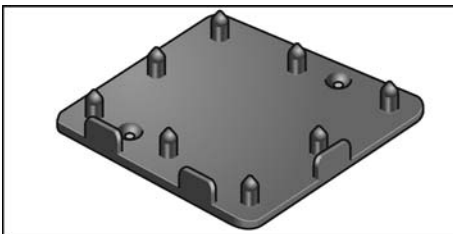
- Open second paper clamp (as described in Step 1).
- Stretch the sandpaper tight over the pad (1.), position the loose end under the second paper clamp, and close paper clamp (2.).



- Punch holes in paper (for dust extraction), as instructed in „Paper punch“ section of this manual.

Paper punch

A Paper Punch is provided with the Model MS713 Sander.



The punch is used to make eight holes through the abrasive. These holes allow the sanding dust to be extracted directly through the pad. The punch can be mounted to a workbench or wall using 2 flat head screws.

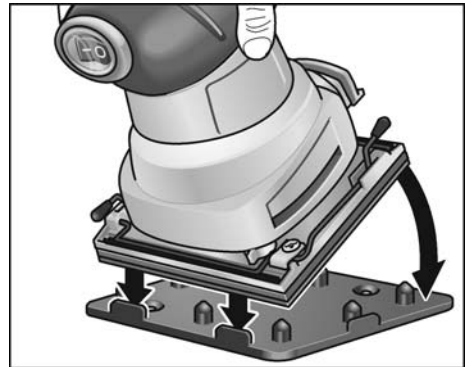
Use the punch as follows:



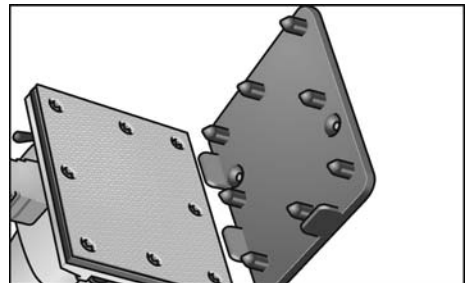
WARNING!

Before performing any work on the electric power tool, pull out the mains plug!

- Install the abrasive to the sander as described in the „Attaching hook & loop abrasive“ section, or the „Attaching conventional abrasive“ section of this manual.
- Position the sander to the punch, aligning the sander pad with the two corner guides on the punch. Push sander onto the punch until seated.



- Remove sander from punch.

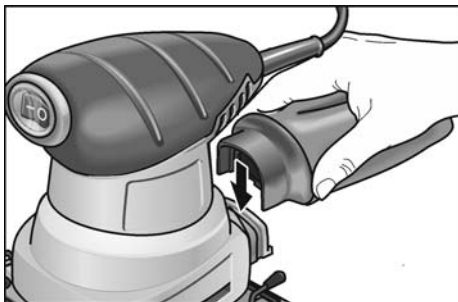


Dust extraction

WARNING!

Before performing any work on the electric power tool, pull out the mains plug!

1. Attach the dust bag to the connection of the sander.



2. Periodically remove dust container from flange and empty collected dust.



NOTE

A light twist facilitates removal and attachment of the dust bag.

Tap container lightly to remove compacted dust. **Do not wash container.** Dry compressed air may be used to blow out container.

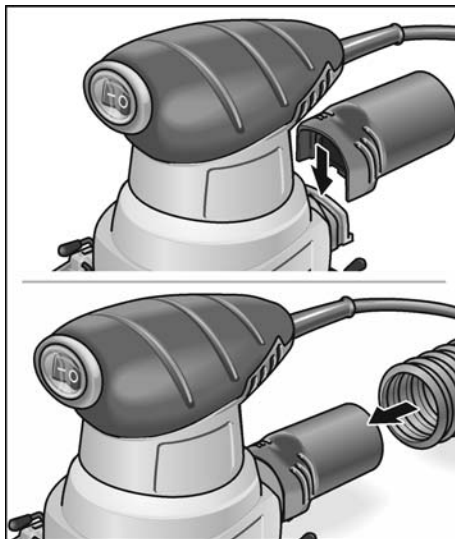
CAUTION!

Wear safety glasses while using compressed air.

CAUTION!

Never run sander with dust container or dust collector assembly removed. Otherwise, very fine dust particles could be blown into the eyes.

It is possible to connect a dust extraction unit using the hose adapter provided.



Operating instructions

How to hold sander

Model MS713 is designed to be hold as shown.



Sanding procedure

The normal weight of the machine is sufficient for efficient sanding. Do not put additional pressure on the machine. This would only slow down the speed of the pad, reducing the sanding efficiency and put an additional burden on the motor. In addition, it might cause the sander to jump on the work. Let the sander do the work.

Maintenance and care



WARNING!

Before performing any work on the electric power tool, pull out the mains plug.

Keep tool clean!

- Periodically blow out all air passages with dry, compressed air.
- Remove buildup of grime resulting from working with green or sappy wood.
- All plastic parts should be cleaned with a soft damp cloth.
- **NEVER** use solvents to clean plastic parts.



CAUTION!

Wear safety glasses while using compressed air.

Failure to Start

Should your tool fail to start, check to make sure the prongs on the cord plug are making good **contact** in the outlet. Also, check for blown fuses or open circuit breakers in the line.

Brush inspection and lubrication

At approximately 200 hours of use, take or send your tool to your nearest Authorized FLEX Power Tool Service Agent to be thoroughly cleaned and inspected. Worn parts replaced, when necessary. Relubricated with fresh lubricant, if required and reassembled with new brushes. Thereafter, the performance of the tool should be checked.

Any loss of power before the above maintenance check may indicate the need for immediate servicing of your tool. **Do not continue to operate tool under this condition.** If proper operating voltage is present, return your tool to an Authorized FLEX Power Tool Service Agent for immediate service.

Repairs

Repairs may be carried out by an authorised customer service centre only.

Spare parts and accessories



NOTE

Use only original parts supplied by the manufacturer for replacement purposes. If non-original parts are used, the guarantee obligations of the manufacturer will be deemed null and void.

For other accessories, in particular cutting accessories, please refer to the manufacturer's catalogues. Exploded drawings and spare-part lists can be found on our homepage:

www.flex-tools.com

Disposal information



WARNING!

Render redundant power tools unusable by removing the power cord.



EU countries only

Do not throw electric power tools into the household waste!

In accordance with the European Directive 2012/19/EC on Waste Electrical and Electronic Equipment and transposition into national law used electric power tools must be collected separately and recycled in an environmentally friendly manner.



Raw material recovery instead of waste disposal.

Device, accessories and packaging should be recycled in an environmentally friendly manner. Plastic parts are identified for recycling according to material type.



NOTE

Please ask your dealer about disposal options!

CE conformity

We declare under our sole responsibility that the product described under "Technical specifications" conforms to the following standards or normative documents:

EN 60745 in accordance with the regulations of the directives 2014/30/EU, 2006/42/EC, 2011/65/EU.

Responsible for technical documents:
FLEX-Elektrowerkzeuge GmbH, R & D
Bahnhofstrasse 15, D-71711 Steinheim/Murr



Eckhard Rühle
Manager Research &
Development (R & D)

Klaus Peter Weinper
Head of Quality
Department (QD)

10.08.2018

FLEX-Elektrowerkzeuge GmbH
Bahnhofstrasse 15, D-71711 Steinheim/Murr

Exemption from liability

The manufacturer and his representative are not liable for any damage and lost profit due to interruption in business caused by the product or by an unusable product.

The manufacturer and his representative are not liable for any damage which was caused by improper use of the power tool or by use of the power tool with products from other manufacturers.

Table des matières

Symboles utilisés	21
Symboles apposés sur l'appareil	21
Pour votre sécurité	21
Bruits et vibrations	22
Données techniques	23
Vue d'ensemble	24
Instructions d'utilisation	25
Maintenance et nettoyage	28
Consignes pour la mise au rebut	29
Conformité CE	29
Exclusion de responsabilité	29

Symboles utilisés



AVERTISSEMENT !

Ce symbole prévient d'un danger imminent ; le non-respect des consignes qui le suivent s'accompagne d'un danger de mort ou de blessures très graves.



PRUDENCE !

Ce symbole désigne une situation potentiellement dangereuse. Si vous ne respectez pas cette consigne, vous risquez de vous blesser ou de causer des dégâts matériels.



REMARQUE

Ce symbole vous donne des conseils d'utilisation et des informations importantes.

Symboles apposés sur l'appareil



Avant la mise en service, veuillez lire la notice d'instructions !



Portez des lunettes de protection !



Remarque concernant la mise au rebut de l'ancien appareil (voir page 29) !

Pour votre sécurité



AVERTISSEMENT !

Avant d'utiliser cet appareil électrique, veuillez lire et respecter :

- la présente notice d'utilisation,
- les « Consignes générales de sécurité » régissant l'emploi des appareils électriques et réunies dans le fascicule ci joint (référence : 315.915),
- les règles et prescriptions préventives des accidents applicables sur le lieu de mise en œuvre.

Cet appareil électrique a été construit en l'état de la technique et des règles techniques de sécurité reconnues.

Toutefois, de son emploi peut émaner un danger de mort et un risque de blessures graves pour l'utilisateur ou les tiers, ou un risque d'endommager la machine elle-même ou d'autres objets de valeur.

Il convient d'utiliser cet appareil électrique uniquement

- à des fins conformes à l'usage prévu,
- dans un état technique et de sécurité parfait.

Supprimez immédiatement tout dysfonctionnement susceptible de compromettre la sécurité.

Conformité d'utilisation

La ponceuse de finition est destinée

- aux utilisations professionnelles dans l'industrie et l'artisanat,
- à être utilisée avec l'outillage adapté à l'appareil et recommandé par le fabricant de ce dernier.

La ponceuse de finition FLEX peut être utilisée soit avec des feuilles de ponçage à boucle et crochet (102 mm x 115 mm) soit avec des feuilles de ponçage normales (115 mm x 140 mm).

Cette ponceuse orbitale permet le dégrossissage, le ponçage moyen et le ponçage de finition des surfaces en bois, en plâtre, en métal et en matière plastique.

Cette ponceuse de finition est idéale pour le dressage des joints de cloisons sèches, pour la finition des meubles, l'ajustage des cadres et huisseries, voire pour les travaux de finition en général.

Consignes de sécurité pour ponceuses de finition

AVERTISSEMENT !

Lire tous les avertissements de sécurité, les instructions, les illustrations et les spécifications fournis avec cet outil électrique. Ne pas suivre les instructions énumérées ci-dessous peut provoquer un choc électrique, un incendie et/ou une blessure sérieuse. Conserver tous les avertissements et toutes les instructions pour pouvoir s'y reporter ultérieurement.

- **Débranchez systématiquement l'outil avant de remplacer les disques de ponçage.**
- **Portez un masque antipoussière** afin de ne pas respirer la poussière émise en cours de ponçage.
- **Ne jamais utiliser la ponceuse sans son récupérateur (ou réservoir) à poussière!** Dans le cas contraire, des particules de poussière de ponçage pourraient être projetées dans les yeux.
- **Utilisez les dispositifs de sécurité appropriés.** Portez des lunettes de sécurité pour protéger vos yeux.
- **Le ponçage des peintures au plomb est déconseillé.**
L'élimination des peintures au plomb devrait être confiée à des professionnels.
- **L'utilisation de cet outil peut produire et disperser de la poussière ou d'autres particules en suspension dans l'air, telles que la sciure de bois, la poussière de silicium cristallin et la poussière d'amiante.** Dirigez les particules loin du visage et du corps. Faites toujours fonctionner l'outil dans un espace bien ventilé et prévoyez l'évacuation de la poussière. Utilisez un système de dépoussiérage chaque fois que possible. L'exposition à la poussière peut causer des problèmes de santé graves et permanents, respiratoires ou autres, tels que la silicose (une maladie pulmonaire grave) et le cancer, et même le

décès de la personne affectée. Évitez de respirer de la poussière et de rester en contact prolongé avec celle-ci. En laissant la poussière pénétrer dans vos yeux ou votre bouche, ou en la laissant reposer sur votre peau, vous risquez de promouvoir l'absorption de substances toxiques.

Portez toujours des dispositifs de protection respiratoire homologués par **NIOSH / OSHA**, appropriés à l'exposition à la poussière et de taille appropriée, et lavez à l'eau et au savon les surfaces de votre corps qui ont été exposées.

Pièces de rechange

Utilisez exclusivement des pièces d'origine lors de la réparation de l'outil.

Bruits et vibrations

REMARQUE

Les valeurs du niveau de bruit exprimé en décibels A ainsi que les valeurs totales des vibrations figurent dans le tableau « Données techniques ».

Les niveaux de bruits et vibrations ont été déterminés conformément à EN 60745.

PRUDENCE !

Les valeurs de mesure indiquées s'appliquent aux appareils neufs. Pendant la mise en œuvre quotidienne, les valeurs de bruit et de vibrations varient.

REMARQUE

Le niveau de vibrations indiqué dans ces instructions a été mesuré selon un procédé standardisé dans la norme EN 60745, et peut servir à comparer les outils électroportatifs entre eux. Ce procédé convient également pour estimer provisoirement la contrainte en vibrations.

Le niveau de vibrations indiqué se réfère aux principales applications de l'outil électrique. Le niveau de vibrations représente les principales formes d'utilisation de l'outil électrique. Si toutefois ce dernier est utilisé à d'autres fins, avec des outils montés différents ou s'il ne subit qu'une maintenance insuffisante, le niveau de vibrations pourra dévier de ce qui est indiqué.

Cela peut accroître nettement la contrainte en vibrations sur l'ensemble de la période de travail.

Pour une estimation précise de la contrainte en vibrations, il faudrait également tenir compte des temps au cours desquels l'appareil est éteint ou bien de ceux au cours desquels il tourne certes, mais que l'utilisateur ne s'en sert pas. Cela peut réduire nettement la contrainte en vibrations sur l'ensemble de la période de travail.

Pour protéger l'utilisateur contre les effets des vibrations, définissez des mesures de sécurité supplémentaires, dont par exemple : Maintenance de l'outil électrique et des outils installés, maintien des mains au chaud, organisation des séquences de travail.



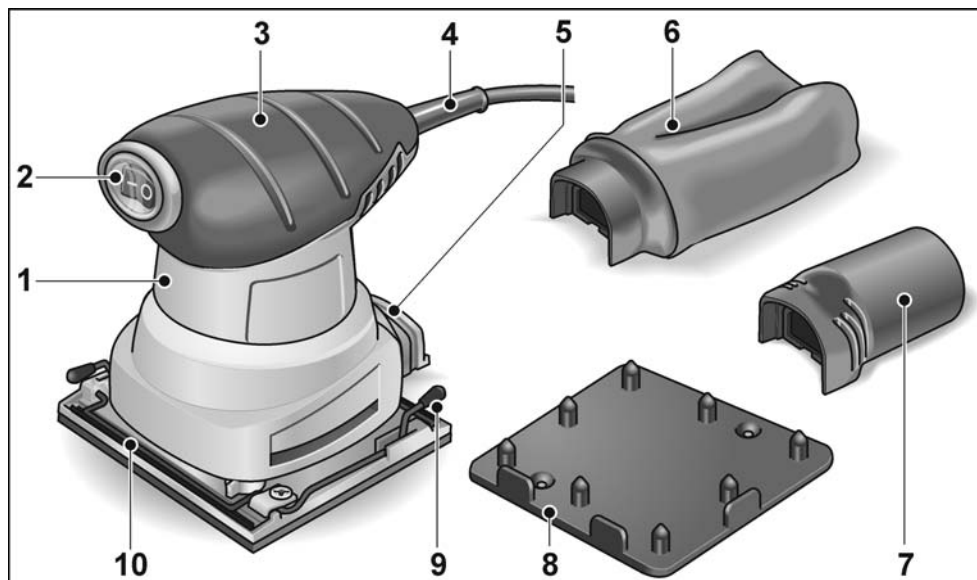
PRUDENCE !

Lorsque la pression acoustique dépasse 85 dB(A), veuillez porter un casque antibruit.

Données techniques

		MS713
Type d'appareil		Ponceuse de finition
Alimentation électrique	V	230
Régime maxi (à vide)	courses/min	13.000
Consommation de courant	W	220
Puissance moteur	W	120
Poids	kg	1,3
Accélération pondérée typique	m/s ²	5
Niveau de pression sonore L _{pA}	dB(A)	84
Niveau de puissance sonore L _{WA}	dB(A)	97
Protégez vos oreilles !		
Classe de protection		II /

Vue d'ensemble



- | | | | |
|---|---|----|---|
| 1 | Carter | 6 | Réservoir de poussière |
| 2 | Interrupteur
Pour allumer et éteindre l'appareil. | 7 | Adaptateur de tuyau |
| 3 | Poignée | 8 | Perforateur de feuilles de ponçage |
| 4 | Cordon d'alimentation électrique | 9 | Levier de bridage |
| 5 | Embout de raccordement pour l'aspiration | 10 | Étrier de bridage |

Instructions d'utilisation

AVERTISSEMENT !

Avant d'effectuer tous travaux sur la polisseuse, débranchez la fiche mâle de la prise de courant.

Avant la mise en service

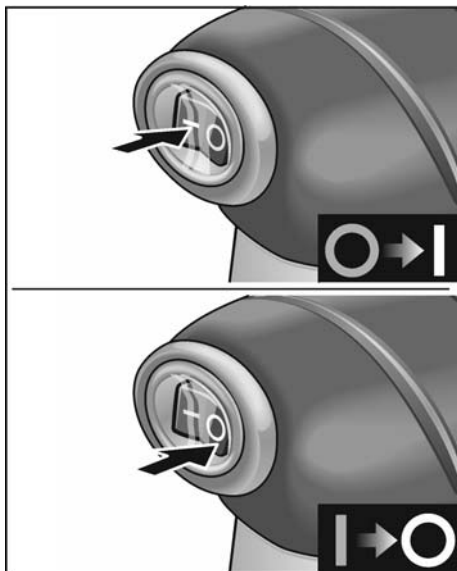
Déballez la polisseuse et contrôlez que la livraison est au complet et si elle présente des dégâts survenus en cours de transport.

Mise en marche et arrêt de la ponceuse

PRUDENCE !

Assurez-vous que l'interrupteur soit en position «O» et que le l'alimentation du secteur est de même tension que celle indiquée sur la plaque signalétique de l'outil.

1. Branchez l'outil.
2. L'interrupteur porte les inscriptions « I » et « O ». Appuyez du côté « I » pour démarrer le moteur. Appuyez du côté « O » pour arrêter le moteur.

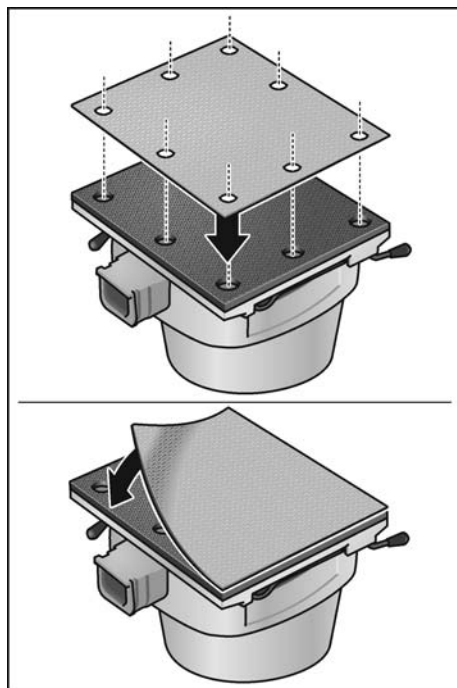


Installation des feuilles de ponçage à boucle et crochet

AVERTISSEMENT !

Avant d'effectuer tous travaux sur la polisseuse, débranchez la fiche mâle de la prise de courant.

Pour installer une feuille de ponçage à boucle et crochet, alignez la feuille sur le patin de la ponceuse, puis appuyez-la en place.

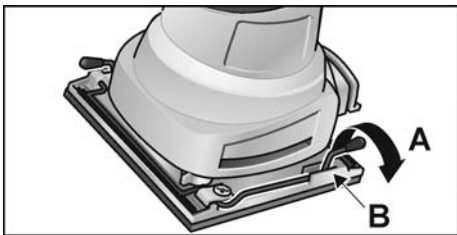


Installation des feuilles de papier verre traditionnel

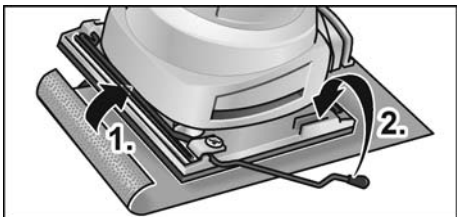
AVERTISSEMENT !

Avant d'effectuer tous travaux sur la polisseuse, débranchez la fiche mâle de la prise de courant.

1. Ouvrez la pince de retenue en soulevant le levier (A) pour la libérer de l'arrêtoir (B).



2. Introduisez une des extrémités les plus étroites d'une feuille de papier verre de 115 mm x 140 mm sous la pince de retenue (1.). Tenez le papier verre en position, puis relevez le levier de la pince et rabattez-la derrière l'arrêtoir afin d'immobiliser la feuille (2.).



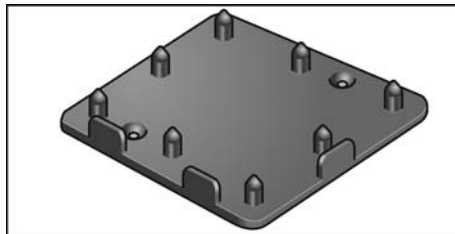
3. Ouvrez la deuxième pince de retenue comme indiqué à l'article 1).
4. Tendez le papier verre sur le patin (1.), positionnez son extrémité libre sous la deuxième pince de retenue, puis fermez la pince (2.).



5. Percez des trous d'aspiration de poussière dans le papier suivant les instructions de la section « Emporte-pièce » du manuel.

Emporte-pièce

La ponceuse modèle MS713 est livrée avec un système d'emporte-pièce spécial.



Cet appareil sert à percer huit trous prépositionnés dans la feuille de ponçage. Ces trous permettent l'extraction de la poussière directement à travers du patin. L'emporte-pièce peut être monté sur établi ou au mur à l'aide de 2 vis.

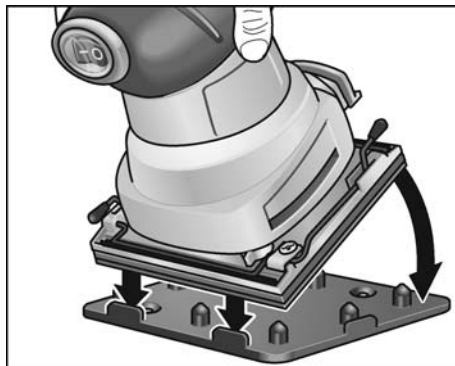
Utilisez l'emporte-pièce de la manière suivante :



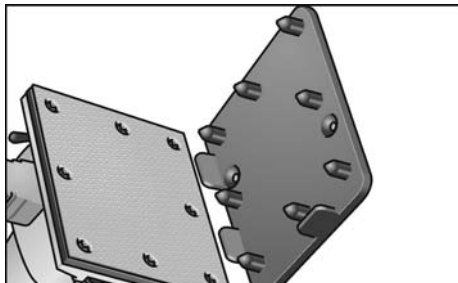
AVERTISSEMENT !

Avant d'effectuer tous travaux sur la ponceuse, débranchez la fiche mâle de la prise de courant.

1. Installez une feuille de ponçage sur la ponceuse comme indiqué aux sections « Installation des feuilles de ponçage à boucle et crochet » ou « Installation des feuilles de papier verre traditionnel » du manuel.
2. Positionnez la ponceuse face à l'emporte-pièce, alignez le patin de la ponceuse sur les deux guides de coin de l'appareil, puis poussez sur la ponceuse jusqu'à ce que son patin soit assis contre l'emporte-pièce.



3. Retirez la ponceuse de l'emporte-pièce.

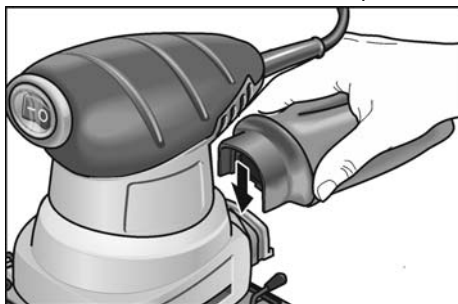


Aspiration de poussière

AVERTISSEMENT !

Avant d'effectuer tous travaux sur la polisseuse, débranchez la fiche mâle de la prise de courant.

1. Placer le réservoir de poussière sur l'embout de raccordement de la ponceuse.



2. En vous reportant, retirez périodiquement le récupérateur de poussière de son support et videz-le.



REMARQUE

Une légère rotation facilite le retrait et le raccordement du réservoir de poussière.

Tapotez sur le fond du récupérateur pour en déloger la poussière colmatée.

Ne pas laver le récupérateur !

De l'air comprimé déshumidifié peut servir à souffler l'intérieur du récupérateur.

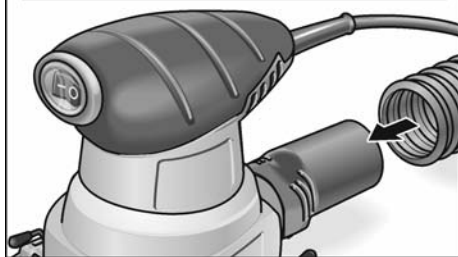
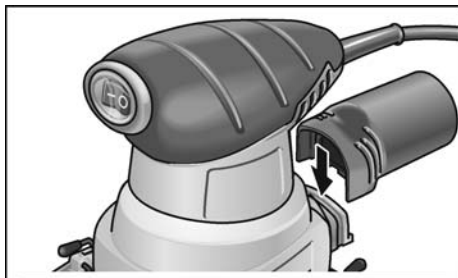
PRUDENCE !

Portez des lunettes de sécurité lorsque vous vous servez d'air comprimé.

PRUDENCE !

Ne jamais utiliser la ponceuse sans son récupérateur ou réservoir de poussière. Dans le cas contraire, des particules de poussière de ponçage pourraient être projetées dans les yeux.

Il est possible de raccorder un appareil d'aspiration des poussières grâce à l'adaptateur de tuyau fourni.



Consignes de travail

Prise en main de la ponceuse

La ponceuse modèle MS713 peut être tenue par le corps du boîtier.



Utilisation de la ponceuse

Le poids normal de la machine est suffisant pour obtenir un ponçage efficace. Il est inutile d'appuyer sur la ponceuse.

Cela ne ferait que ralentir le régime d'oscillation du patin, réduisant ainsi son efficacité, et augmentant la sollicitation du moteur. Cela risque également de faire sauter la ponceuse sur l'ouvrage. Laissez donc la ponceuse faire le travail.

Maintenance et nettoyage

⚠ AVERTISSEMENT !

Avant d'effectuer tous travaux sur la polisseuse, débranchez la fiche mâle de la prise de courant !

Gardez l'outil propre !

- Périodiquement soufflez de l'air comprimé sec dans tous les passages.
- En cas de travail sur du bois vert ou avec de la sève, enlevez les accumulations de saleté.
- Il faut nettoyer toutes les pièces de plastique avec un chiffon doux humide.
- **IL NE FAUT JAMAIS** utiliser de solvant pour nettoyer des pièces en plastique.

⚠ PRUDENCE !

Portez des lunettes de sécurité lorsque vous servez d'air comprimé !

L'outil ne démarre pas

Si l'outil ne démarre pas, vérifiez que les fiches de la prise du cordon font bon **contact** dans la prise. Il faut aussi vérifier que le fusible n'est pas grillé ou que le coupe-circuit n'est pas ouvert

Vérification et lubrification des balais

Après environ 200 heures d'utilisation, apportez ou expédiez l'appareil chez votre réparateur FLEX pour une révision complète, comprenant éventuellement le remplacement des pièces usées, la lubrification de l'appareil, l'installation de nouveaux balais, et sa vérification au banc d'essai. Toute perte de performances avant la vérification périodique susmentionnée peut être signe d'une anomalie nécessitant une intervention immédiate. **Dans ce cas, n'utilisez pas l'appareil.**

Vérifiez que la tension du secteur soit correcte et, le cas échéant, ramenez ou renvoyez l'appareil immédiatement chez votre réparateur agréé.

Réparations

Ne confiez les réparations qu'à un atelier de SAV agréé par le fabricant.

Pièces de rechange et accessoires



REMARQUE

Ne remplacez ces balais que par des pièces d'origine fournies par le fabricant. En cas d'emploi de pièces d'autres marques, le fabricant déclinera toute obligation au titre du recours en garantie.

Pour connaître les autres accessoires et notamment les outils et moyens auxiliaires de polissage, reportez-vous s.v.p. aux catalogues du fabricant. Vous trouverez des vues éclatées et des listes de pièces de rechange sur notre site Web : www.flex-tools.com

Consignes pour la mise au rebut



AVERTISSEMENT !

Lorsque les appareils ont fini de servir, enlevez leur cordon d'alimentation électrique pour les rendre inutilisables.



Pays de l'UE uniquement.

Ne jetez pas les outils électriques avec les déchets domestiques !

Conformément à la directive européenne 2012/19/UE visant les appareils électriques et électroniques usagés, et à sa transposition en droit national, les outils électriques ne servant plus devront être collectés séparément et introduits dans un circuit de recyclage respectueux de l'environnement.



Récupérer les matières premières plutôt que de les jeter à la poubelle.

Il est recommandé d'introduire l'appareil, ses accessoires et l'emballage dans un circuit de recyclage adapté à l'environnement. Les pièces en plastique comportent un marquage pour permettre leur tri avant recyclage.



REMARQUE

Pour connaître les possibilités de mise au rebut, veuillez consulter votre revendeur spécialisé.

Conformité CE

Nous déclarons sous notre responsabilité exclusive que le produit décrit à la rubrique « Données techniques » se conforme aux normes ou aux documents normatifs suivants :

EN 60745 conformément aux dispositions des directives 2014/30/UE, 2006/42/CE, 2011/65/UE.

Responsables de la documentation technique :
FLEX-Elektrowerkzeuge GmbH, R & D
Bahnhofstrasse 15, D-71711 Steinheim/Murr

Eckhard Rühle
Manager Research &
Development (R & D)

Klaus Peter Weinper
Head of Quality
Department (QD)

10.08.2018

FLEX-Elektrowerkzeuge GmbH
Bahnhofstrasse 15, D-71711 Steinheim/Murr

Exclusion de responsabilité

Le fabricant et son représentant ne pourront être tenus responsables des dommages et du bénéfice perdu en raison d'une interruption du fonctionnement de l'affaire, provoqués par le produit ou par l'impossibilité de l'utiliser.

Le fabricant et son représentant ne pourront être tenus responsables des dommages provoqués par une utilisation inexperte du produit ou par son utilisation en association avec les produits d'autres fabricants.

Indice

Simboli utilizzati	30
Simboli sull'apparecchio	30
Per la vostra sicurezza	30
Rumore e vibrazione	31
Dati tecnici	32
Guida rapida	33
Istruzioni per l'uso	34
Manutenzione e cura	37
Istruzioni per la rottamazione e lo smaltimento	38
Conformità C E	38
Esclusione della responsabilità	38

Simboli utilizzati

PERICOLO!

Indica un pericolo imminente. In caso d'inosservanza dell'avvertenza, pericolo di morte o di ferite gravi.

PRUDENZA!

Indica una situazione eventualmente pericolosa. In caso d'inosservanza dell'avviso, pericolo di ferite o danni materiali.

AVVISO

Indica consigli per l'impiego ed informazioni importanti.

Simboli sull'apparecchio



Prima della messa in funzione leggere le istruzioni per l'uso!



Indossare occhiali protettivi!



Avvertenza per la rottamazione dell'apparecchio dimesso (vedi a pagina 38)!

Per la vostra sicurezza

PERICOLO!

Prima di usare l'elettrotensile, leggere e rispettare i documenti elencati di seguito:

- queste istruzioni per l'uso,
 - le «Istruzioni di sicurezza generali» per l'uso di elettrotensili presenti nel fascicolo allegato (Scritti N°: 315.915),
 - le regole e le norme per la prevenzione degli infortuni vigenti nel luogo d'impiego.
- Questo elettrotensile è costruito secondo lo stato dell'arte e le regole tecniche di sicurezza riconosciute.

Tuttavia dal suo impiego possono derivare pericoli per l'incolumità e la vita dell'utilizzatore e di terzi, nonché danni alla macchina o ad altri beni materiali.

Usare l'elettrotensile solo

- per l'uso regolare previsto,
 - in perfetto stato tecnico di sicurezza.
- Eliminare immediatamente i guasti che pregiudicano la sicurezza.

Utilizzo conforme alle finalità d'uso

La levigatrice orbitale è concepita

- per l'impiego professionale nell'industria e nell'artigianato,
- per l'impiego con attrezzi appropriati e raccomandati dal produttore per questo elettrotensile.

La levigatrice orbitale FLEX può essere utilizzata con fogli abrasivi con fissaggio a strappo (102 mm x 115 mm) o con fogli abrasivi normali (115 mm x 140 mm). Questa levigatrice è adatta per levigatura grossa, media e fine di legno, intonaco, metallo e plastica. Questa levigatrice orbitale è un attrezzo ideale anche per la spianatura dei punti di giunzione tra pennelli di cartongesso, per la microfinitura di mobili, il montaggio preciso di finestre e porte con zanzariere e lavori di levigatura generali in officina.

Avvertenze di sicurezza per la levigatrice orbitale

PERICOLO!

Leggere tutte le avvertenze di sicurezza, le istruzioni con relative illustrazioni e le specifiche fornite con l'utensile elettrico.

La mancata ottemperanza alle avvertenze e alle istruzioni può dare luogo a scosse elettriche, a incendi e/o a lesioni serie.
Conservare tutte le avvertenze di sicurezza e le istruzioni per poterle consultare in futuro.

- **Staccare sempre il cavo della levigatrice dal circuito di alimentazione prima di cambiare la carta abrasiva.**
- **Usare una maschera antipolvere.**
Indossare una maschera di protezione per ridurre al minimo il rischio di respirare il particolato fine che deriva dalla levigatura.
- **Non adoperare mai la levigatrice senza aver installato il raccogliore della polvere o il gruppo di depolverazione.** In caso contrario potrebbero raggiungere gli occhi particelle di polvere sottile causata dalla levigatura.
- **Adoperare attrezzature di sicurezza adeguate.**
Indossare occhiali di protezione per proteggersi gli occhi.
- **Si sconsiglia di effettuare operazioni di carteggiatura su vernici contenenti piombo.**
La rimozione di vernici contenenti piombo deve essere affidata a professionisti.
- **L'uso di questo utensile può generare e disperdere nell'aria polvere o altre particelle, polvere di legno, polvere di silice cristallina e polvere di asbesto.**
Dirigere le particelle lontano dal viso e dal corpo. Usare sempre l'utensile in aree ben ventilate e provvedere alla corretta rimozione della polvere. Ogni volta che ciò è possibile, usare sistemi di raccolta della polvere. L'esposizione alla polvere può causare lesioni gravi e permanenti alle capacità respiratorie o altre lesioni, compresa la silicosi (malattia grave dei polmoni), il cancro e la morte. Evitare di respirare la polvere ed il contatto prolungato con la polvere.

Se entra in bocca o negli occhi, o si posa sulla pelle, la polvere può provocare l'assorbimento di materiali dannosi.

Usare sempre sistemi di protezione della respirazione **NIOSH/OSHA** correttamente equipaggiati e appropriati per l'esposizione alla polvere, e lavare con acqua e sapone le parti esposte del corpo.

Ulteriori avvertenze di sicurezza

La tensione di rete e l'indicazione di tensione sulla targhetta d'identificazione devono coincidere.

Rumore e vibrazione



AVVISO

I valori per il livello di rumore stimato A ed i valori totali di vibrazione risultano dalla tabella „Dati tecnici“.

I valori di rumore e vibrazione sono stati rilevati secondo EN 60745.



PRUDENZA!

I valori di misura indicati sono validi solo per apparecchi nuovi. Nell'impiego quotidiano i valori di rumore e vibrazione cambiano.



AVVISO

Il livello di vibrazioni indicato in queste istruzioni è stato misurato conformemente ad un procedimento di misura standardizzato in EN 60745 e può essere utilizzato per il confronto tra elettrotensili. Tale procedimento è idoneo anche per una valutazione temporanea della sollecitazione da vibrazioni. Il livello di vibrazioni indicato rappresenta gli impieghi principali dell'elettrotensile. Se tuttavia l'elettrotensile viene impiegato per altri usi, con utensili non idonei o in condizioni di manutenzione insufficiente, il livello di vibrazioni può differire.

Questo può aumentare notevolmente la sollecitazione da vibrazioni per tutta la durata del lavoro.

Per un'esatta stima della sollecitazione da vibrazioni si devono considerare anche i tempi nei quali l'apparecchio è spento oppure è in funzione ma non è effettivamente impiegato. Questo può ridurre notevolmente la sollecitazione da vibrazioni per tutta la durata del lavoro.

Per proteggere l'operatore dall'effetto delle vibrazioni, stabilire misure di sicurezza aggiuntive, come ad esempio: manutenzione dell'elettrotensile e degli utensili impiegati, riscaldamento delle mani, organizzazione delle procedure di lavoro.



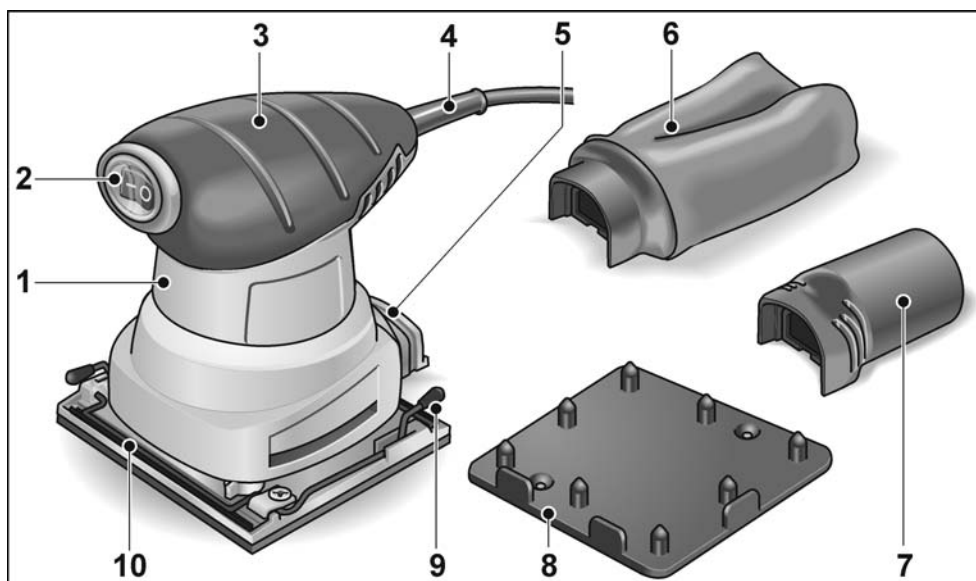
PRUDENZA!

In caso di pressione acustica superiore a 85 dB(A) indossare la protezione acustica.

Dati tecnici

		MS713
Tipo		Levigatrice orbitale
Tensione di alimentazione	V	230
Velocità nominale (a vuoto)	corse/min	13.000
Potenza assorbita	W	220
Potenza resa	W	120
Peso	kg	1,3
Efficace dell'accelerazione	m/s ²	5
Livello di pressione acustica L _{pA}	dB(A)	84
Livello di potenza acustica L _{WA}	dB(A)	97
Indossare cuffie di protezione dell'udito!		
Classe di protezione		II / <input type="checkbox"/>

Guida rapida



- | | | | |
|---|--|----|---------------------------------------|
| 1 | Carcassa | 6 | Contenitore della polvere |
| 2 | Interruttore
Per accendere e spegnere. | 7 | Adattatore per tubi flessibili |
| 3 | Impugnatura | 8 | Perforatore di fogli abrasivi |
| 4 | Cavo d'alimentazione | 9 | Leva di serraggio |
| 5 | Bocchettone di collegamento per l'aspirazione | 10 | Morsetto |

Istruzioni per l'uso

PERICOLO!

Prima di qualsiasi lavoro all'elettrotensile estrarre la spina di rete.

Prima della messa in funzione

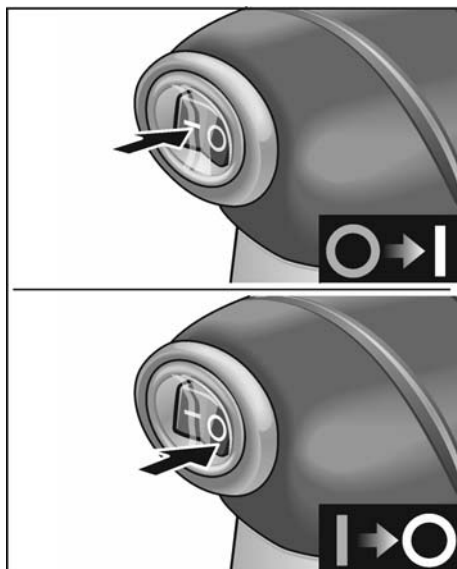
Disimballare elettrotensile ed accessori e controllare la completezza della fornitura ed eventuali danni di trasporto.

Avviamento e arresto della levigatrice

PRUDENZA!

Assicurarsi che l'interruttore sia sulla posizione «O» e che la corrente di alimentazione sia analoga a quella specificata sulla targhetta dei dati della levigatrice.

1. Collegare l'utensile alla presa di corrente.
2. Il tasto dell'interruttore, è contrassegnato con i simboli «I» e «O». Premere il lato «I» del tasto per avviare il motore. Premere invece il lato «O» per arrestarlo.

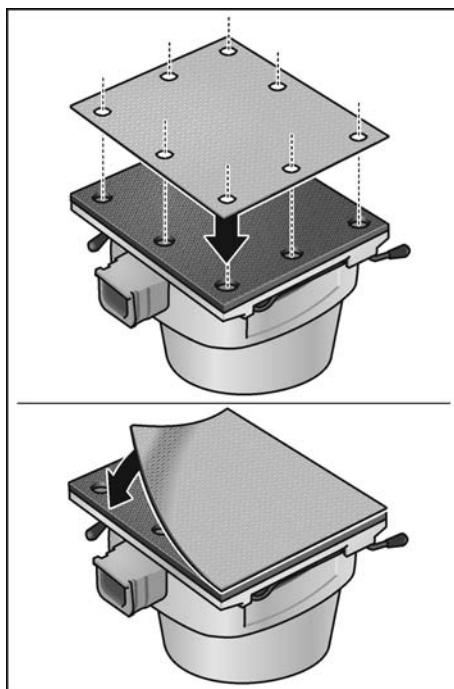


Installazione degli abrasivi «a gancio e cappio»

PERICOLO!

Prima di qualsiasi lavoro all'elettrotensile estrarre la spina di rete.

Per installare gli abrasivi «A gancio e cappio», allineare l'abrasivo con il ampone della levigatrice e premere a posto.

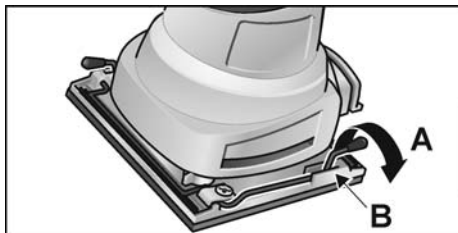


Installazione di abrasivi comuni

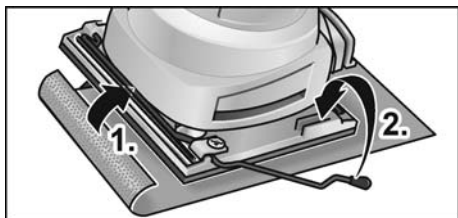
PERICOLO!

Prima di qualsiasi lavoro all'elettrotensile estrarre la spina di rete.

1. Aprire il morsetto della carta sollevando la levetta (A) per liberare il morsetto dalla linguetta di bloccaggio (B).



2. Posizionare una estremità larga da 115 mm, di un foglio di carta vetrata da 115 mm x 140 mm, sotto il morsetto aperto della carta (1.) e tenere fermo mentre al tempo stesso si solleva la leva del morsetto della carta e si sistema la carta dietro la linguetta di bloccaggio per fissare a posto la carta (2.).



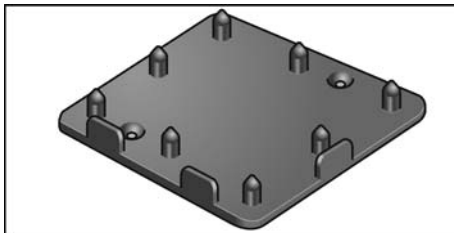
3. Aprire il secondo morsetto della carta (come descritto al punto 1).
4. Stendere bene la carta vetrata in modo molto stretto sopra il tampone (1.), posizionare l'estremità lente sotto il secondo morsetto della carta e chiudere il morsetto della carta (2.).



5. Perforare la carta (per la rimozione della polvere), come spiegato nel paragrafo „Perforatore della carta“ di queste manuale.

Perforatore della carta

Con la levigatrice modello MS713 viene consegnato un perforatore della carta.



Il perforatore serve per fare otto fori sull'abrasivo. Questi fori permettono la rimozione diretta della polvere attraverso il tampone. Il perforatore può essere montato sul tavolo da lavoro o alla parete usando 2 viti.

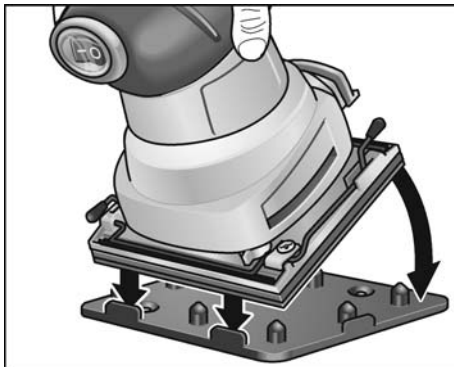
Usare il perforatore nel modo seguente:



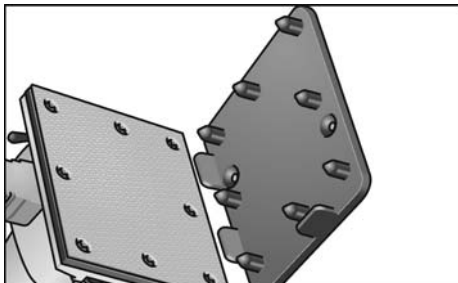
PERICOLO!

Prima di qualsiasi lavoro all'elettrotensile estrarre la spina di rete.

1. Installare l'abrasivo sulla levigatrice, come spiegato nel paragrafo „Installazione degli abrasivi“ «A gancio e cappio» di questo manuale.
2. Posizionare la levigatrice sul perforatore allineando il tampone della levigatrice con le due guide sugli angoli del perforatore. Spingere la levigatrice contro il perforatore fino a quando risulta completamente appoggiata.



3. Rimuovere la levigatrice dal perforatore.

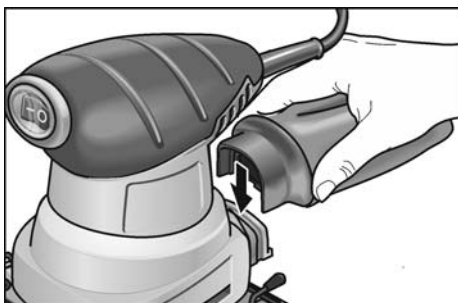


Aspirazione della polvere

⚠ PERICOLO!

Prima di qualsiasi lavoro all'elettro utensile estrarre la spina di rete.

1. Applicare il contenitore della polvere sul bocchettone della levigatrice.



2. Periodicamente rimuovere il contenitore della polvere dalla flangia e svuotare la polvere raccolta.



AVVISO

La rimozione e il collegamento del contenitore della polvere vengono facilitati eseguendo un leggero movimento rotatorio.

Picchiare lievemente sul contenitore per far sì che la polvere compressa al suo interno si stacchi.

Non lavare il contenitore!

Per pulirne l'interno, utilizzare aria compressa asciutta.



PRUDENZA!

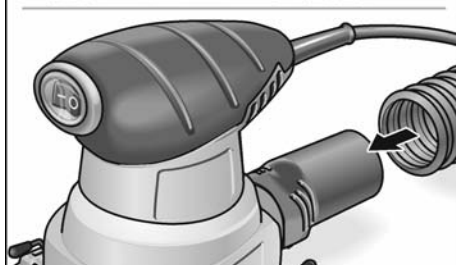
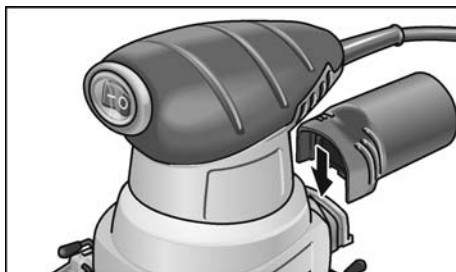
Indossare occhiali di protezione quando si usa aria compressa.



PRUDENZA!

Non adoperare mai la levigatrice senza che il contenitore di raccolta della polvere o il gruppo di depolverazione siano installati. In caso contrario potrebbero raggiungere gli occhi particelle di polvere sottile causata dalla levigatura.

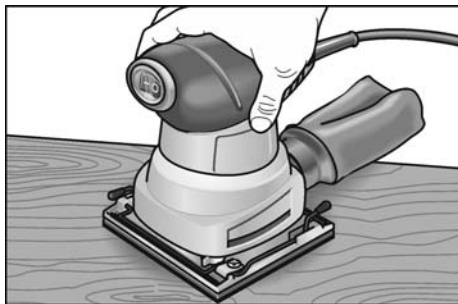
Mediante l'adattatore per tubi flessibili fornito in dotazione, è possibile collegare un aspirapolvere.



Istruzioni per il lavoro

Come maneggiare l'utensile

Il modello MS713 è stato studiato per essere tenuto intorno al corpo principale.



Procedura di levigatura

Il peso normale dell'utensile basta a garantire una levigatura efficiente. Non esercitare sull'utensile ulteriore, inutile pressione: ciò produrrebbe soltanto il rallentamento della velocità del tampone, riducendo l'efficienza del lavoro di levigatura e aggravando il carico sul motore; potrebbe, inoltre, far saltare la 3 levigatrice sul lavoro. Lasciare funzionare normalmente la levigatrice.

Manutenzione e cura

PERICOLO!

Prima di qualsiasi lavoro all'elettro-utensile estrarre la spina di rete.

Mantenere l'utensile pulito!

- Pulire periodicamente con aria compressa asciutta tutti i passaggi dell'aria.
- Asportare la sporcizia che si è accumulata lavorando il legno non stagionato o molto umido.
- Pulire tutte le parti in plastica con un panno morbido inumidito.
- **NON** usare MAI solventi per pulire le parti in plastica.

PRUDENZA!

Indossare occhiali di protezione quando si usa aria compressa.

Messa in funzione mancata

Se l'utensile non si accende, assicurarsi che la spina di alimentazione sia ben inserita nella presa di corrente. Controllare inoltre che non vi siano fusibili bruciati o interruttori automatici scattati.

Controllo delle spazzole e lubrificazione

Dopo circa 200 ore di uso, portare o inviare l'utensile al più vicino tecnico di assistenza autorizzato FLEX Power Tools per farlo pulire e controllare perfettamente, farne sostituire le parti eventualmente usurate ed eventualmente farlo lubrificare con lubrificante fresco; e infine, per farlo rimontare con spazzole nuove (se necessario) e farne verificare il corretto funzionamento.

Eventuali perdite di potenza prima della scadenza di manutenzione sopra specificata possono indicare che occorre intervenire immediatamente sull'utensile. **Non continuare ad adoperare l'utensile in queste condizioni.** Se la tensione di alimentazione utilizzata è quella adeguata, portare o inviare immediatamente l'utensile a un tecnico di assistenza autorizzato FLEX Power Tools per farlo controllare e se necessario riparare.

Riparazioni

Fare eseguire le riparazioni esclusivamente da un'officina del servizio assistenza clienti autorizzata dal produttore.

Ricambi ed accessori

AVVISO

Per la sostituzione usare solo parti originali del produttore. In caso di uso di prodotti d'altra provenienza si estinguono i doveri di garanzia del produttore.

Per altri accessori, specialmente utensili montati, consultare i cataloghi del produttore. Per i disegni esplosi e le liste dei ricambi consultare il nostro sito: www.flex-tools.com

Istruzioni per la rottamazione e lo smaltimento

PERICOLO!

Rendere inservibili gli apparecchi fuori uso eliminando il cavo d'alimentazione.



Solo per paesi dell'UE.

Non gettare elettrodomestici nei rifiuti domestici! Secondo la direttiva europea 2012/19/UE sui rifiuti di apparecchiature elettriche ed elettroniche e sua conversione nel diritto nazionale, gli elettrodomestici dismessi devono essere raccolti separatamente ed avviati ad un riciclaggio ecologico.



Recupero di materie prime anziché smaltimento di rifiuti.

Consegnare l'apparecchio, gli accessori e l'imballaggio al sistema di riciclaggio ecologico. Le parti in materiale sintetico sono contrassegnate per il riciclaggio specifico secondo il tipo di materiale.



AVVISO

Informarsi presso i rivenditori specializzati sulle possibilità di smaltimento!

Conformità CE

Dichiariamo sotto nostra esclusiva responsabilità che il prodotto descritto in «Dati tecnici» è conforme alle seguenti norme o documenti normativi:

EN 60745 ai sensi delle disposizioni delle direttive 2014/30/UE, 2006/42/CE, 2011/65/UE.

Il responsabile della documentazione tecnica:

FLEX-Elektrowerkzeuge GmbH, R & D
Bahnhofstrasse 15, D-71711 Steinheim/Murr

Eckhard Rühle
Manager Research &
Development (R & D)

Klaus Peter Weinper
Head of Quality
Department (QD)

10.08.2018

FLEX-Elektrowerkzeuge GmbH
Bahnhofstrasse 15, D-71711 Steinheim/Murr

Esclusione della responsabilità

Il produttore ed il suo rappresentante non rispondono di danni e lucro cessante derivanti da interruzione dell'esercizio dell'attività causata dal prodotto o da impossibilità d'utilizzazione del prodotto.

Il produttore ed il suo rappresentante non rispondono di danni causati da impiego inappropriato o in collegamento con prodotti di altri produttori.

Contenido

Símbolos empleados	39
Símbolos en el aparato	39
Para su seguridad	39
Ruidos y vibraciones	40
Datos técnicos	41
De un vistazo	42
Indicaciones para el uso	43
Mantenimiento y cuidado	46
Indicaciones para la depolución	46
Conformidad C E	47
Exclusión de la garantía	47

Símbolos empleados



¡ADVERTENCIA!

Indica un peligro inminente. En caso de incumplimiento, existe peligro de muerte o lesiones de la mayor gravedad.



¡CUIDADO!

Indica una situación posiblemente peligrosa. El incumplimiento implica el peligro de lesiones o daños materiales.



NOTA

Indica consejos para el uso e informaciones importantes.

Símbolos en el aparato



¡Leer las instrucciones antes de poner en funcionamiento el equipo!



¡Utilizar protección para la vista!



Indicaciones respecto de la eliminación de equipos en desuso (ver página 46)!

Para su seguridad



¡ADVERTENCIA!

Antes de utilizar la herramienta eléctrica, lea y siga:

- las instrucciones de funcionamiento presentes,
- las «Indicaciones generales de seguridad» para el uso de herramientas eléctricas en el cuadernillo adjunto (n° de texto: 315.915),
- las reglas y prescripciones vigentes para la prevención de accidentes en el lugar de uso.

Esta herramienta eléctrica se ha diseñado según los avances técnicos actuales y las normas reconocidas de seguridad técnica. A pesar de ello, pueden existir riesgos para la vida y salud del operario u otras personas durante su uso, así como producirse daños en la máquina u otros activos. La herramienta eléctrica deberá utilizarse exclusivamente

- para trabajos adecuados a su función,
- en estado óptimo de condiciones técnicas de seguridad.

Deben eliminarse inmediatamente todas aquellas perturbaciones que afecten a la seguridad.

Utilización adecuada a su función

La amoladora oscilante está destinada

- a su uso profesional en la industria y el oficio,
- para su utilización con las herramientas adecuadas, aprobadas y recomendadas para esta máquina por el fabricante.

La amoladora oscilante de FLEX puede usarse con hojas amoladoras abrojo (102 mm x 115 mm) o con hojas amoladoras normales (115 mm x 140 mm). Esta lijadora es adecuada para el lijado basto, intermedio o fino de madera, yeso, metal y plásticos. Esta amoladora oscilante también es la herramienta ideal para el nivelado de juntas entre placas de cartón con yeso, así como para el pulido final de armarios, de construcciones a medida de mosquiteras para ventanas y puertas, al igual que para cualquier labor de lijado en el taller.

Advertencias de seguridad para la amoladora oscilante



¡ADVERTENCIA!

Lea todas las indicaciones de seguridad y las instrucciones. Omisiones en el cumplimiento de las indicaciones de seguridad pueden ser causa de descargas eléctricas, incendios y/o lesiones de gravedad.

Conserve todas las advertencias e instrucciones de seguridad para el futuro.

- **Siempre desconecte la lijadora de la fuente de alimentación antes de cambiar discos abrasivos.**
- **Use máscara contra polvo.** Póngase una máscara protectora para prevenir la inhalación de polvo fino.
- **Nunca ponga la lijadora en marcha sin el recipiente de polvo y el ensamblaje del colector de polvo porque.** Pueden introducirse virutas en los ojos.
- **Use el equipo de seguridad apropiado.** Lleve anteojos de seguridad para proteger los ojos.
- **No se recomienda lijar pintura con base de plomo.** La pintura que contiene plomo debe ser quitada solamente por profesionales.
- **El uso de esta herramienta puede generar y dispersar polvo u otras partículas suspendidas en el aire, incluyendo polvo de madera, polvo de sílice cristalina y polvo de asbesto.** Dirija las partículas de modo que se alejen de la cara y del cuerpo. Utilice siempre la herramienta en un área bien ventilada y proporcione un medio apropiado de remoción de polvo. Use un sistema de recolección de polvo en todos los lugares donde sea posible. La exposición al polvo puede causar lesiones respiratorias graves y permanentes u otras lesiones graves y permanentes, incluyendo silicosis (una enfermedad pulmonar grave), cáncer y muerte. Evite aspirar el polvo y evite el contacto prolongado con el polvo. Si se permite que el polvo entre en la boca o en los ojos, o que se deposite en la piel, se puede promover la absorción de material nocivo.

Use siempre protección respiratoria aprobada por **NIOSH/OSHA** que se ajuste apropiadamente y sea adecuada para la exposición al polvo, y lávese las áreas expuestas con agua y jabón.

Otras indicaciones de seguridad

La tensión de la red de alimentación y las indicaciones de tensión de la chapa de características, deben coincidir.

Ruidos y vibraciones



NOTA

Por el nivel sonoro según A al igual que por los valores totales de oscilación rogamos consultar la tabla «Datos técnicos». Los niveles de ruido y de vibración fueron determinados según EN 60745.



¡PRECAUCIÓN!

Los valores indicados son válidos para equipos nuevos. Los valores de ruido y de vibración se modifican durante el uso diario.



NOTA

El nivel de las oscilaciones indicado en estas instrucciones fue medido según un procedimiento de medición conforme a EN 60745 y puede utilizarse para la comparación de las herramientas eléctricas entre sí. También es apto para una estimación provisoria de las oscilaciones. El nivel de oscilaciones indicado, es representativo para las principales aplicaciones de la herramienta eléctrica. Sin embargo, si la herramienta eléctrica se utiliza con herramientas de aplicación diferentes o con un mantenimiento deficiente, pueden diferir los niveles de oscilación. Esto puede aumentar significativamente la carga por oscilaciones a lo largo de la totalidad del tiempo.

Para una estimación exacta de la carga por oscilaciones, deberán tenerse en cuenta también, los tiempos durante los cuales el equipo no estuvo en marcha, o bien que, estando en marcha, no fue realmente aplicado a su función específica. Esto puede reducir significativamente la carga por oscilaciones a lo largo de la totalidad del tiempo de trabajo.

Implemente medidas de seguridad adicionales para la protección del operario, antes

de determinar las oscilaciones, como por ejemplo: el mantenimiento de las herramientas eléctricas y de aplicación, mantener calientes las manos, organización de las secuencias de trabajo.



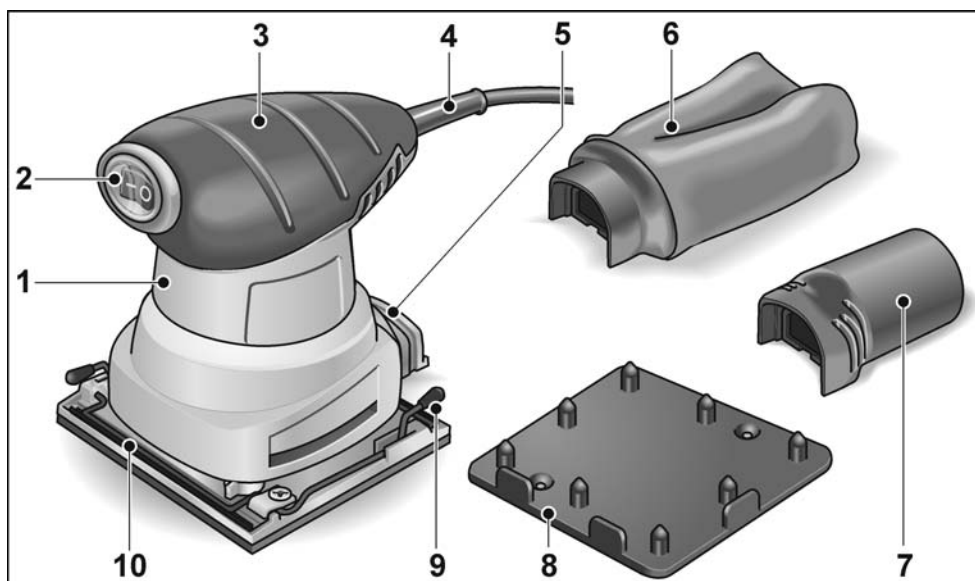
¡PRECAUCIÓN!

Utilizar protección para el oído en caso de niveles de presión sonora superiores a los 85 dB(A).

Datos técnicos

		MS713
Tipo		Amoladora oscilante
Tensión de alimentación	V	230
Velocidad nominal (sin carga)	carreras/min	13.000
Consumo de energía	W	220
Potencia de salida	W	120
Peso	kg	1,3
Aceleración media efectiva típica	m/s ²	5
Nivel de presión acústica L _{pA}	dB(A)	84
Nivel de potencia acústica L _{WA}	dB(A)	97
¡Use protección de los oídos!		
Tipo de protección		II /

De un vistazo



- 1 **Carcasa**
- 2 **Conmutador**
Para el encendido y apagado.
- 3 **Mango**
- 4 **Cable de conexión**
- 5 **Pieza de conexión para la aspiración**

- 6 **Depósito de polvo**
- 7 **Adaptador de manguera**
- 8 **Perforador para papel de lija**
- 9 **Palanca de sujeción**
- 10 **Abrazadera**

Indicaciones para el uso

¡ADVERTENCIA!

Antes de efectuar cualquier trabajo en el equipo eléctrico, desconectar el enchufe de red.

Antes de la puesta en marcha

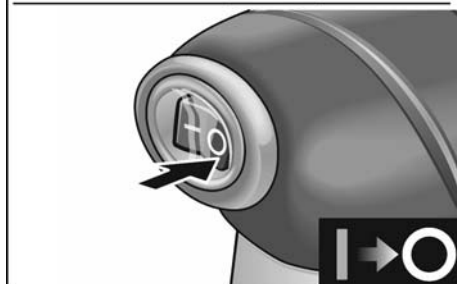
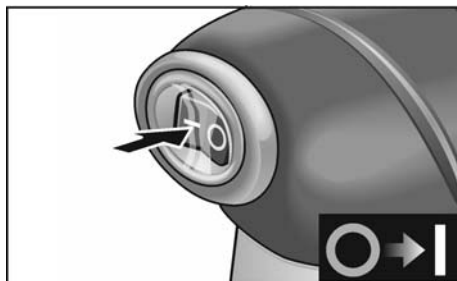
Desembalar el equipo eléctrico y sus accesorios y controlar que el volumen de entrega esté completo y la existencias de eventuales daños debido al transporte.

Encendido a pagado

¡CUIDADO!

Asegure que el interruptor esté en la posición, «O», y que la fuente de electricidad corresponda a la indicada en la placa de especificaciones.

1. Conecte la herramienta a la fuente de electricidad.
2. El interruptor contiene «I» y «O». Empuje «I» para poner en marcha el motor. Empuje «O» para parar el motor.

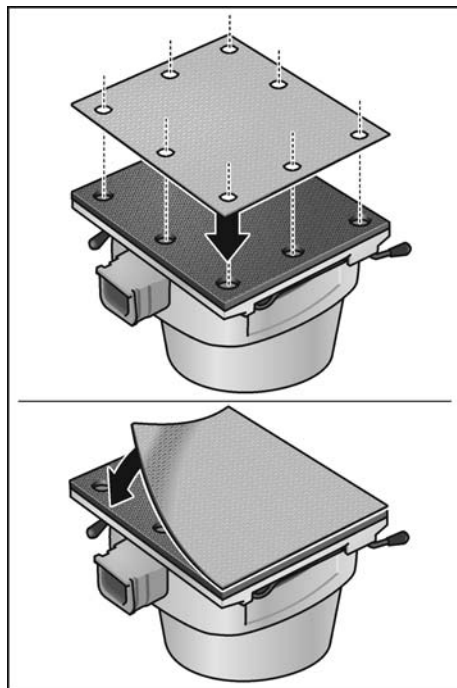


Colocación del abrasivo de enganche y cierre

¡ADVERTENCIA!

Antes de efectuar cualquier trabajo en el equipo eléctrico, desconectar el enchufe de red.

Para instalar abrasivos de enganche y cierre, alinee el abrasivo con la zapata de lijar y presione hasta colocarlo en su sitio.

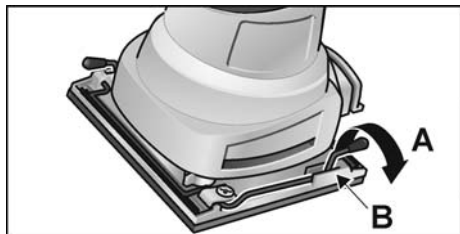


Colocación del abrasivo convencional

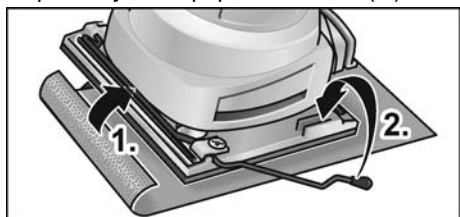
⚠ ¡ADVERTENCIA!

Antes de efectuar cualquier trabajo en el equipo eléctrico, desconectar el enchufe de red.

1. Abra la abrazadera para el papel subiendo la palanca (A) para sotlarla de la lengüeta de fijación (B).



2. Sitúe un extremo de 115 mm de ancho de un pedazo de papel de lija de 115 mm x 140 mm debajo de la abrazadera para papel abierta (1.) y sujételo mientras sube la palanca de dicha abrazadera y la coloca detrás de la lengüeta de fijación para sujetar el papel en su sitio (2.).



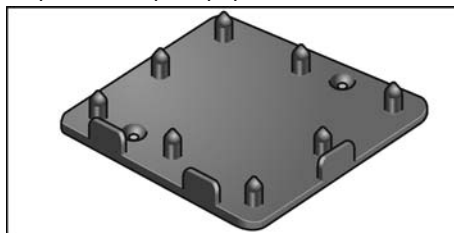
3. Abra la segunda abrazadera para papel (tal como se describe en el paso 1).
4. Estire el papel de lija sobre la zapata de manera que quede tirante (1.), sitúe el extremo suelto debajo de la segunda abrazadera para papel y cierre la abrazadera (2.).



5. Haga agujeros en el papel (para la extracción de polvo) tal como se indica en la sección „Perforadr para papel“ da aste manual.

Perforadr para papel

Con la lijadora modelo MS713 se suministra un perforadr para papel.



Dicho perforadr se utiliza para hacer ocho agujeros en el abrasivo. Estos agujeros permiten extraer directamente a través de la zapata el polvo generado al lijar.

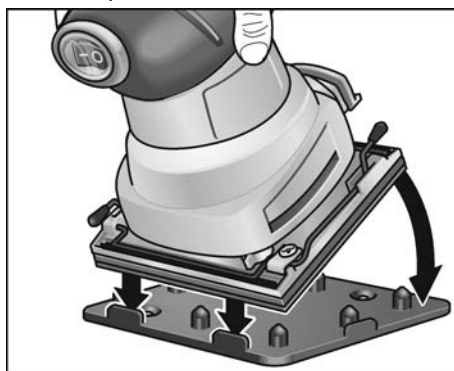
El perforadr puede montarse en un banco de trabajo o en una pared utilizando 2 tornillos.

Utilice el perforadr de la manera siguiente:

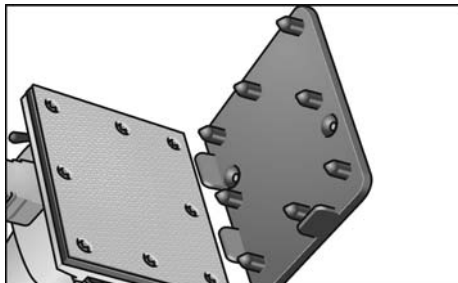
⚠ ¡ADVERTENCIA!

Antes de efectuar cualquier trabajo en el equipo eléctrico, desconectar el enchufe de red:

1. Instale el abrasivo en la lijadora tal como se describe en la sección „Colocación del abrasivo de enganche y cierre“ o en la sección „Colocación del abrasivo convencional“ de este manual.
2. Sitúe la lijadora en el perforadr, alineando la zapata de la lijadora con las dos guías de esquina del perforadr. Empuje la lijadora sobre el perforadr hasta que se asiente.



3. Retire la lijadora del perforador.

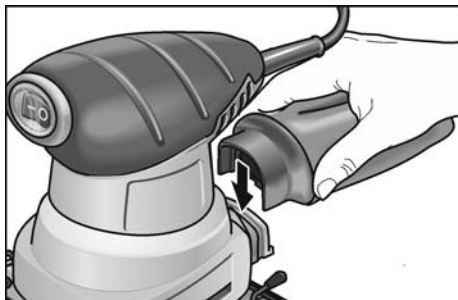


Aspiración de polvo

⚠ ¡ADVERTENCIA!

Antes de efectuar cualquier trabajo en el equipo eléctrico, desconectar el enchufe de red.

1. Instale el depósito de polvo en la pieza de conexión de la amoladora.



2. Quite periódicamente el recipiente para polvo de la pestaña y vacíelo del polvo recogido.



i NOTA

Mediante un ligero movimiento de rotación, se facilita la extracción y la conexión del depósito de polvo.

Golpee el recipiente de polvo ligeramente para vaciar el polvo compacto.

No lave el recipiente con agua!

Limpie el recipiente con aire seco a presión.



¡CUIDADO!

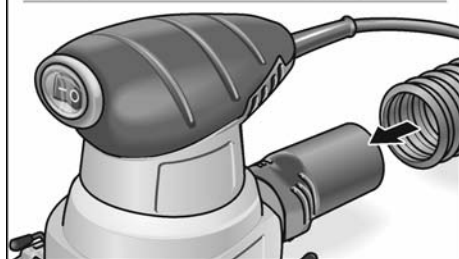
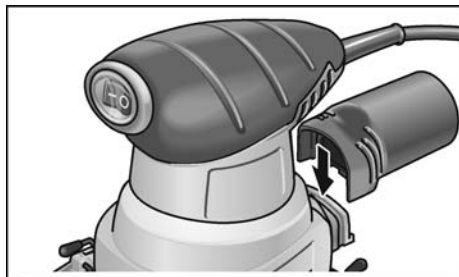
Póngase anteojos de seguridad mientras usa aire a presión.



¡CUIDADO!

Nunca opere la lijadora sin el colector de polvo o el recipiente de polvo. La máquina puede echarle polvo a los ojos.

Es posible conectar una aspiradora a través del adaptador de manguera suministrado.



Indicaciones para el trabajo

Cómo sujetar la lijadora

El modelo MS713 tiene diseños que permite que la lijadora sea sujeta por la caja principal.



Procedimiento de lijado

El peso normal de la máquina es suficiente para realizar un lijado eficaz. No ejerza presión adicional sobre la máquina.

Esto solamente disminuiría la velocidad de la zapata, reduciendo la eficacia de lijado y sometiendo al motor a una carga adicional. Además, podría hacer que la lijadora salte sobre la pieza de trabajo. Deje que la lijadora haga el trabajo.

Mantenimiento y cuidado

¡ADVERTENCIA!

Antes de efectuar cualquier trabajo en el equipo eléctrico, desconectar el enchufe de red.

Mantenga la herramienta limpia!

- Periódicamente, sople todos los conductos de ventilación con aire seco a presión.
- Quite la acumulación de mugre que resulta del trabajo con madera verde o llena de savia.
- Todas las partes de plástico deben limpiarse con una tela suave y húmeda.
- **NUNCA** use solventes para limpiar las partes de plástico.

¡CUIDADO!

Lleve anteojos de seguridad cuando use aire a presión.

Falla de ponerse en marcha

Si su herramienta falla de ponerse en marcha, revísela para asegurarse de que los **contactos** de la clavija estén en buen contacto con el tomacorriente. También, revise si hay fusibles fundidos o cortacircuitos abiertos en el circuito.

Inspección de escobillas y lubricación

Al cabo de aproximadamente 200 horas de uso, lleve o envíe la herramienta al Agente de Servicio Autorizado para las Herramientas Mecánicas de FLEX más próximo para que la limpien e inspeccionen minuciosamente, le cambien las piezas desgastadas cuando sea necesario, la lubriquen con lubricante nuevo si hace falta, le pongan escobillas nuevas y comprueben su rendimiento.

Toda pérdida de potencia antes de la comprobación de mantenimiento mencionada anteriormente puede indicar que la herramienta necesita servicio inmediato. **No siga usando la herramienta si se produce esta situación.**

Si la tensión de funcionamiento presente es correcta, devuelva la herramienta al Agente de Servicio Autorizado para las Herramientas Mecánicas de FLEX para obtener servicio inmediato.

Reparaciones

Hacer efectuar las reparaciones exclusivamente por un taller de servicios a clientes autorizado por el fabricante.

Repuestos y accesorios



NOTA

Utilizar únicamente repuestos legítimos del fabricante.

En caso de uso de productos de terceros, expira la garantía del fabricante.

Consultar los catálogos del fabricante, para informarse respecto de más accesorios, en especial herramientas de amolado.

Una gráfica de expansión y una lista de piezas de repuesto se encuentran en la homepage:

www.flex-tools.com

Indicaciones para la depolución



¡ADVERTENCIA!

Inutilizar equipos radiados, cortando el cable de alimentación.



Sólo para países de la Unión Europea

¡No deseche los aparatos eléctricos junto con los residuos domésticos!

De conformidad con la Directiva Europea 2012/19/UE sobre residuos de aparatos eléctricos y electrónicos y su aplicación de acuerdo con la legislación nacional, las herramientas eléctricas cuya vida útil haya llegado a su fin se deberán recoger por separado y trasladar a una planta de reciclaje que cumpla con las exigencias ecológicas.



Recuperación de materia prima en lugar de desechar.

El equipo, los accesorios y el embalaje deben reciclarse para su aprovechamiento de manera respetuosa con el medio ambiente. Con el fin de garantizar un reciclado adecuado para cada tipo de material, las piezas de plástico están debidamente identificadas:



NOTA

¡Informarse en el comerciante especializado, respecto de las posibilidades de depolución para equipos radiados!

Conformidad C E

Declaramos bajo nuestra única responsabilidad, que el producto descrito bajo «Datos técnicos» coincide con las siguientes normas y documentos normativos:

EN 60745 según las determinaciones de la pauta 2014/30/UE, 2006/42/CE, 2011/65/UE.

Responsable de la documentación técnica:
FLEX-Elektrowerkzeuge GmbH, R & D
Bahnhofstrasse 15, D-71711 Steinheim/Murr

Eckhard Rühle
Manager Research &
Development (R & D)

Klaus Peter Weinper
Head of Quality
Department (QD)

10.08.2018

FLEX-Elektrowerkzeuge GmbH
Bahnhofstrasse 15, D-71711 Steinheim/Murr

Exclusión de la garantía

El fabricante y su representante no asumen responsabilidad alguna por daños o pérdidas de ganancia causados a la interrupción del funcionamiento de la empresa, debidos al producto o la no utilización del mismo.

El fabricante y su representante no asumen responsabilidad alguna por daños causados por el uso indebido o la utilización en combinación con productos de otros fabricantes.

Inhoud

Gebruikte symbolen	48
Symbolen op het gereedschap	48
Voor uw veiligheid	48
Geluid en trillingen	49
Technische gegevens	50
In één oogopslag	51
Gebruiksaanwijzing	52
Onderhoud en verzorging	55
Afvoeren van verpakking en machine	56
CE-Conformiteit	56
Uitsluiting van aansprakelijkheid	56

Gebruikte symbolen

WAARSCHUWING!

Geeft een onmiddellijk dreigend gevaar aan. Als de waarschuwing niet in acht wordt genomen, dreigen levensgevaarlijke of zeer ernstige verwondingen.

VOORZICHTIG!

Geeft een mogelijk gevaarlijke situatie aan. Als de aanwijzing niet in acht wordt genomen, kunnen persoonlijk letsel of materiële schade het gevolg zijn.

LET OP

Geeft gebruikstips en belangrijke informatie aan.

Symbolen op het gereedschap



Lees de gebruiksaanwijzing voordat u het gereedschap in gebruik neemt!



Draag een oogbescherming!



Verwijderingsvoorschrift voor het oude apparaat (zie pagina 56)!

Voor uw veiligheid

WAARSCHUWING!

Lees voordat u het elektrische gereedschap gebruikt en handel daarna volgens:

- deze gebruiksaanwijzing,
- de „Algemene veiligheidsvoorschriften” voor het gebruik van elektrische gereedschappen in de meegeleverde brochure (document-nummer: 315.915),
- de op de plaats van gebruik geldende regels en voorschriften ter voorkoming van ongevallen.

Dit elektrische gereedschap is geconstrueerd volgens de stand van de techniek en de erkende veiligheidstechnische regels.

Toch kunnen bij het gebruik ervan levensgevaar en verwondingsgevaar voor de gebruiker en voor andere personen resp. gevaren voor beschadigingen aan de machine of aan andere zaken optreden. Het elektrische gereedschap mag alleen worden gebruikt

- volgens de bestemming,
- in een veiligheidstechnisch optimale toestand.

Verhelp storingen die de veiligheid in gevaar brengen onmiddellijk.

Gebruik volgens bestemming

De vlakschuurmachine is bestemd

- voor professioneel gebruik in de industrie en door de vakman,
- voor het gebruik met geschikt en door de fabrikant voor deze machine geadviseerd gereedschap.

De FLEX-vlakschuurmachine kan worden gebruikt met schuurbladen met klit hechting (102 mm x 115 mm) of met normale schuurbladen (115 mm x 140 mm).

Deze vlakschuurmachine is geschikt voor het grove, gemiddelde of fijn schuren van hout, gips, metaal en plastic. Deze vlakschuurmachine is ook voor het vlakschuren van voegen tussen gipskartonplaten en voor het fijnschuren van kasten, voor het op maat inbouwen van horren en deuren en voor algemene schuurwerkzaamheden in de werkplaats het ideale gereedschap.

Veiligheidsvoorschriften voor vlakschuurmachines

WAARSCHUWING!

Lees alle veiligheidsvoorschriften en aanwijzingen. Als de veiligheidsvoorschriften en aanwijzingen niet in acht worden genomen, kan dit een elektrische schok, brand en/of ernstig letsel tot gevolg hebben.

Bewaar alle veiligheidsvoorschriften en aanwijzingen voor de toekomst.

- **Trek de stekker altijd uit het stopcontact alvorens schuurpapier te verwisselen!**
- **Gebruik een stofmasker!**
Draag een beschermend masker om het inademen van fijn stof te minimaliseren dat tijdens het schuren wordt opgewekt.
- **Laat de schuurmachine nooit lopen terwijl de stofzak of de stofzakassemblage is verwijderd!** Anders zouden schuurstofdeeltjes in de ogen geblazen kunnen worden.
- **Gebruik de juiste veiligheidsapparatuur.**
Draag een veiligheidsbril om uw ogen te beschermen.
- **Het schuren van op lood gebaseerde verf wordt niet aanbevolen.**
Op lood gebaseerde verf moet alleen door een professioneel worden verwijderd.
- **Het gebruik van dit gereedschap kan stof opwekken en stof of andere in de lucht gebrachte deeltjes verspreiden, met inbegrip van stof dat van hout afkomstig is, kristallijne stof van silica en stof van asbest.**
Richt deeltjes weg van gezicht en lichaam. Gebruik het gereedschap altijd in een goed geventileerd gebied en zorg voor juiste stofverwijdering. Gebruik zoveel mogelijk een stofverzamelingsstelsel. Blootstelling aan het stof kan ernstig en permanent letsel aan de ademhaling of ander letsel veroorzaken, met inbegrip van silicose (een ernstige longaandoening), kanker en de dood. Vermijd het inademen van stof en vermijd langdurig contact met stof. Door stof in uw mond of ogen te laten komen, of op uw huid te laten liggen kan dit opname van schadelijke stoffen bevorderen.

Gebruik altijd goed passende, door NIOSH/OSHA goedgekeurde ademhalingsbescherming die geschikt is voor blootstelling aan het stof, en was blootgestelde gebieden met water en zeep.

Reserveonderdelen

Gebruik bij onderhoud alleen identieke reserveonderdelen.

Geluid en trillingen

LET OP

Waarden voor het A-gewogen geluidsniveau en de totale trillingswaarden staan in de tabel „Technische gegevens“. De geluids- en trillingswaarden zijn vastgesteld volgens EN 60745.

VOORZICHTIG!

De aangegeven meetwaarden gelden voor nieuwe gereedschappen. Bij dagelijks gebruik veranderen geluids- en trillingswaarden.

LET OP

Het is deze instructies vermelde trillingsniveau is gemeten volgens de meetmethode zoals beschreven in de norm EN 60745 en kan worden gebruikt voor de onderlinge vergelijking van elektrische gereedschappen. Het is ook geschikt voor een voorlopige inschatting van de trillingsbelasting. Het vermelde trillingsniveau geldt voor de voornaamste toepassingen van het elektrische gereedschap. Indien het elektrische gereedschap wordt gebruikt voor andere toepassingen, met afwijkende inzetgereedschappen of zonder voldoende onderhoud, kan het trillingsniveau afwijken. Dit kan de trillingsbelasting over het gehele arbeidstijdvak duidelijk verhogen. Voor een nauwkeurige schatting van de trillingsbelasting moeten ook de tijden in aanmerking worden genomen waarin het gereedschap uitgeschakeld is, of waarin het wel loopt, maar niet feitelijk wordt gebruikt. Dit kan de trillingsbelasting over het gehele arbeidstijdvak duidelijk verminderen.

Leg aanvullende veiligheidsmaatregelen ter bescherming van de bediener tegen het effect van trillingen vast, zoals: onderhoud van elektrische gereedschap en inzetgereedschappen, warm houden van de handen, organisatie van de arbeidsprocessen.



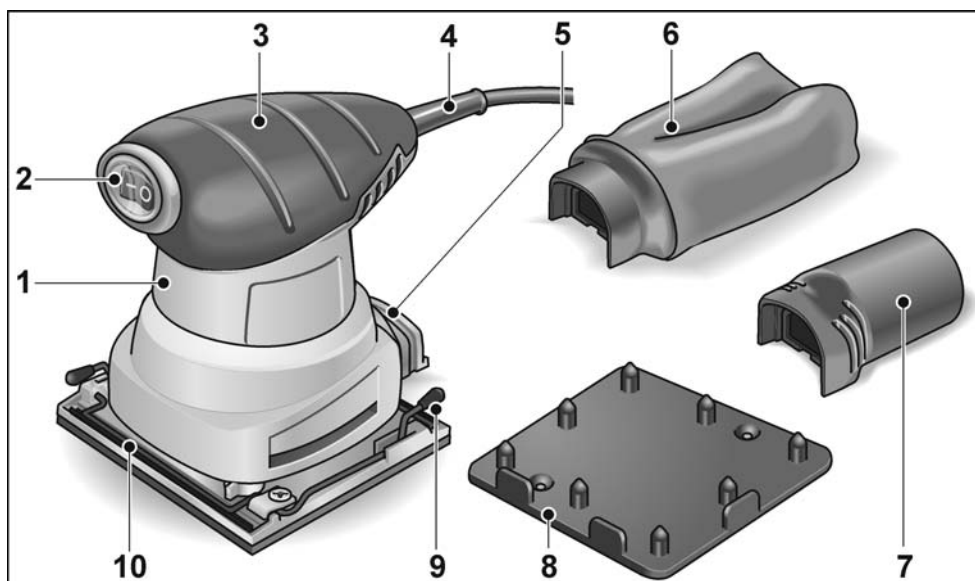
VOORZICHTIG!

Draag een gehoorbescherming bij een geluidsdruk van meer dan 85 dB(A).

Technische gegevens

		MS713
Type		Vlakschuurmachine
Voltagetoevoer	V	230
Nominale snelheid (geen lading)	slagen/min	13.000
Stroomverbruik	W	220
Krachtopbrengst	W	120
Gewicht	kg	1,3
Effectieve-acceleratie	m/s ²	5
Geluidsdrukniveau L _{pA}	dB(A)	84
Geluidskrachtniveau L _{WA}	dB(A)	97
Draag oorbescherming!		
Beschermingsklasse		II /

In één oogopslag



- | | | | |
|---|--|----|-----------------------------|
| 1 | Behuizing | 6 | Stofreservoir |
| 2 | Schakelaar
Voor in- en uitschakelen. | 7 | Slangadapter |
| 3 | Handgreep | 8 | Schuurbladperforator |
| 4 | Netsnoer | 9 | Klemhendel |
| 5 | Verbindingsstuk voor afzuiging | 10 | Klembeugel |

Gebruiksaanwijzing

WAARSCHUWING!

Trek altijd vóór werkzaamheden aan het elektrische gereedschap de stekker uit het stopcontact.

Voor de ingebruikneming

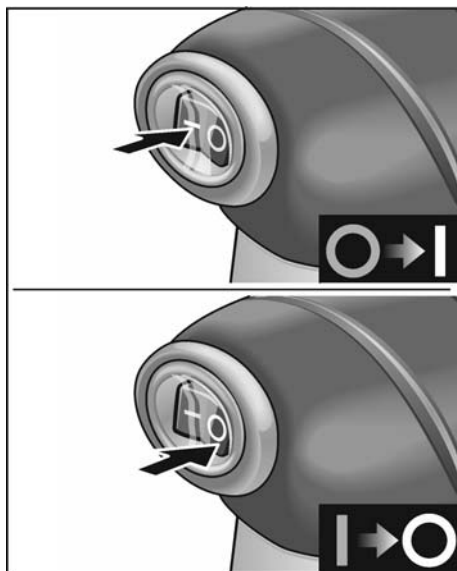
Aandrijf eenheid en opzetstukken uitpakken en controleren of deze volledig geleverd zijn en geen transportschade hebben.

Het starten en stoppen van het schuurapparaat

VOORZICHTIG!

Zorg ervoor dat de schakelaar in de "O"-positie staat en dat de electriciteitsbron hetzelfde is zoals dit is aangegeven op het naamplaatje van het gereedschap.

1. Steek de stekker in het stopcontact.
2. De schakelknop is van een "I" en een "O" voorzien. Druk het "I"-eind van de schakelknop in om de motor te starten. Druk het "O"-eind van de schakelknop in om de motor te stoppen.

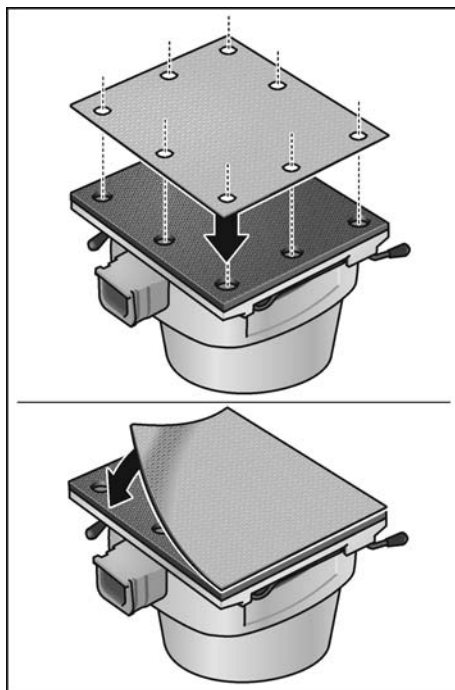


Het aanhechten van haak & oog schuurmiddelen

WAARSCHUWING!

Trek altijd vóór werkzaamheden aan het elektrische gereedschap de stekker uit het stopcontact.

Lijn het schuurmiddel uit met het schuurkussen en druk het op zijn plaats, om het haak en oog schuurmiddel te installeren.

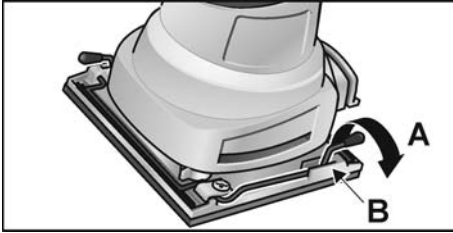


Het aanhechten van een conventioneel schuurmiddel

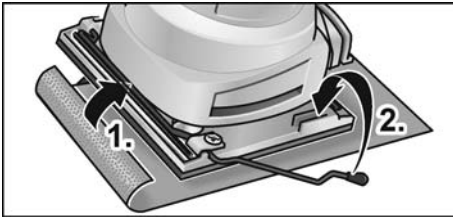
WAARSCHUWING!

Trek altijd vóór werkzaamheden aan het elektrische gereedschap de stekker uit het stopcontact.

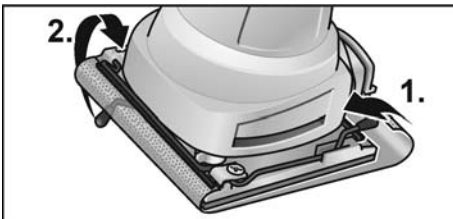
1. Open de papierklem door hefboom (A) op te tillen, om het schuurmiddel los te maken van het uilsteeksel voor het vastzetten (B).



2. Steek het eind van een stuk schuurpapier van 115 mm breed, van een 115 mm x 140 mm stuk schuur papier onder de open papierklem (1.), en houd het op zijn plaats, terwijl de hefboom van de papierklem wordt opgetild en het schuurmiddel achter het uilsteeksel voor het vastzetten van het papier wordt geplaatst, om het op zijn plaats vast te zetten (2.).



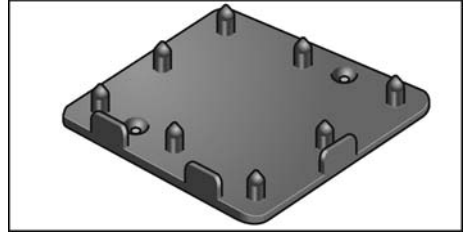
3. Open tweede papierklem (zoals in stap 1 beschreven).
4. Strek het schuurpapier strak gespannen over het kussen (1.), plaats het losse eind onder de tweede papierklem, en sluit de papierklem (2.).



5. Pons gaten in het papier (voor stofafzuiging), zoals geïnstrueerd in de sectie „Papierpons“ van deze handleiding.

Papierpons

Bij het Model MS713 schuurmachine is in een papierpons voorzien.



Da pons wordt gebruikt om acht gaten in het schuurmiddel te maken. Deze gaten maken het mogelijk dat het schuurstof rechtstreeks door het kussen wordt onttrokken. De pons kan op een werkbank of aan een muur worden gemonteerd door gebruik te maken van 2 platkopschroeven.

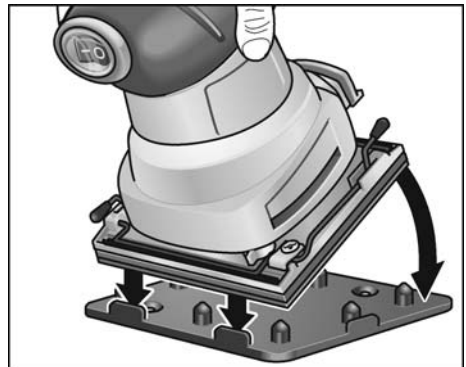
Gebruik de pons als volgt:



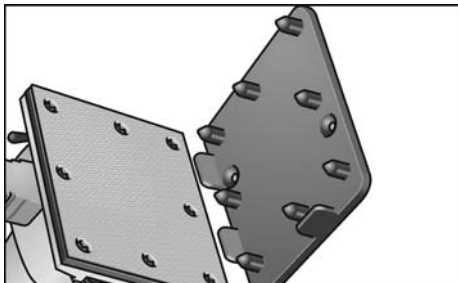
WAARSCHUWING!

Trek altijd vóór werkzaamheden aan het elektrische gereedschap de stekker uit het stopcontact.

1. Installeer het schuurmiddel op de schuurmachine zoals beschreven in de sectie „Het aanhechten van haak & oog schuurmiddelen“, of de sectie „Het aanhechten van een conventioneel schuurmiddel“ van deze handleiding.
2. Plaats de schuurmachine tegen de pons, terwijl het schuurkussen wordt uitgelijnd met de twee hoekgeleiders op de pons. Druk de schuurmachine op de pons totdat deze vastzit.



3. Verwijder de schuurmachine van de pons.



Stofafzuiging

WAARSCHUWING!

Trek altijd vóór werkzaamheden aan het elektrische gereedschap de stekker uit het stopcontact.

1. Het stofreservoir aan het verbindingstuk van de schuurmachine bevestigen.



2. Verwijder periodiek de stofzak van de flens en leeg het verzamelde stof.



LET OP

Door een lichte draaibeweging wordt het afnemen en aansluiten van het stofreservoir vergemakkelijkt.

Tik licht tegen de zak om samengepakt stof te verwijderen.

De zak niet wassen!

Droge perslucht mag gebruikt worden om de zak schoon te blazen.

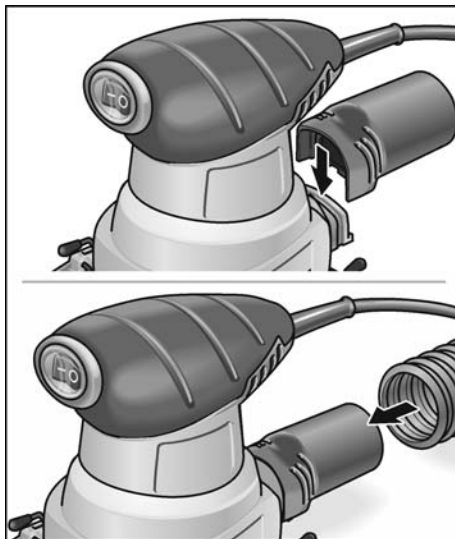
VOORZICHTIG!

Draag een veiligheidsbril gedurende het gebruik van perslucht.

VOORZICHTIG!

Laat de schuurmachine nooit zonder de stofzak of de stofassemblage lopen. Stof zou in de ogen geblazen kunnen worden.

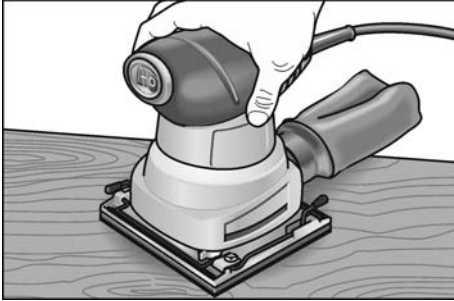
Het is mogelijk om een stofafzuigapparaat met de meegeleverde slangadapter aan te sluiten.



Tips voor de werkzaamheden

Het vasthouden van de schuurmachine

Model MS713 is ontworpen om óf rond de behuizing vastgehouden te worden.



Schuurprocedure

Het normale gewicht van de machine is voldoende voor efficiënt schuren. Oefen geen aanvullende druk uit op de machine. Dit zou slechts de snelheid van het kussen vertragen, de efficiëntie van het schuren vermindert en de efficiëntie van het schuren vermindert. Bovendien zou dit de schuurmachine op het werk kunnen laten springen. Laat de schuurmachine het werk doen.

Onderhoud en verzorging



WAARSCHUWING!

Trek altijd vóór werkzaamheden aan het elektrische gereedschap de stekker uit het stopcontact.

Houd het gereedschap schoon!

- Blaas regelmatig alle luchtdoorgangen met droge perslucht schoon.
- Verwijder vuilophopingen als gevolg van het zagen van groen of sappig hout.
- Alle kunststoffen onderdelen moeten met een zachte vochtige doek worden gereinigd. Gebruik **NOOIT** oplosmiddelen om kunststofonderdelen schoon te maken.



VOORZICHTIG!

Draag een veiligheidsbril bij het gebruik van perslucht.

Gereedschap weigert te starten

Als het gereedschap weigert te starten, controleer dan of de polen van de stekker goed **contact** maken met het stopcontact. Controleer ook of er doorgeslagen zekeringen of open stroomonderbrekers in de leiding zijn.

Het inspecteren van de borstels en de smering

Breng of stuur uw gereedschap, na gebruik van ongeveer 200 uur, naar uw dichtsbijzijnde erkende servicebureau voor elektrische FLEX-gereedschappen om het grondig schoon te laten maken en te laten inspecteren. Versleten onderdelen te laten vervangen, waar nodig, en indien vereist opnieuw te laten smeren met een vers smeermiddel, het gereedschap te laten uitrusten met nieuwe borstels en de prestatie ervan te laten testen.

Een krachtverlies dat zich manifesteert vóór de hierboven genoemde onderhoudscontrole kan een indicatie zijn voor een onmiddellijke servicebeurt van uw gereedschap. **Ga niet door met het gereedschap onder deze condities te gebruiken.**

Indien het juiste werkvoltaget aanwezig is, retourneer uw gereedschap dan voor onmiddellijke service naar een erkend servicebureau voor elektrische FLEX-gereedschappen.

Reparaties

Laat reparaties uitsluitend uitvoeren door een door de fabrikant erkende klantenservice.

Vervangingsonderdelen en toebehoren

i LET OP

Gebruik uitsluitend originele vervangingsonderdelen van de fabrikant.

Bij het gebruik van onderdelen van een andere fabrikant vervallen de garantie-verplichtingen van de fabrikant.

Zie voor meer toebehoren, in het bijzonder slijpgereedschappen, de catalogi van de fabrikant.


Explosietekeningen en onderdelenlijsten vindt u op onze website:

www.flex-tools.com

Afvoeren van verpakking en machine

! PERICOLO!

Maak een versleten machine onbruikbaar door het netsnoer te verwijderen.

 Alleen voor EU-landen
Gooi elektrische gereedschappen niet bij het huisvuil.

Volgens de Europese richtlijn 2012/19/EU betreffende afgedankte elektrische en elektronische apparatuur en de omzetting van de richtlijn in nationaal recht moeten versleten elektrische gereedschappen apart worden ingezameld en op een voor het milieu verantwoorde wijze opnieuw worden gebruikt.

Terugwinnen van grondstoffen in plaats van weggooien van afval.

Gereedschap, toebehoren en verpakking dienen op een voor het milieu verantwoorde manier te worden hergebruikt. De kunststof delen zijn gekenmerkt om deze per soort te kunnen recyclen.

i LET OP

Vraag uw vakhandel naar de mogelijkheden om uw oude gereedschap af te geven!

CE-Conformiteit

Wij verklaren als alleen verantwoordelijke dat het onder „Technische gegevens” beschreven product voldoet aan de volgende normen en normatieve documenten:

EN 60745 volgens de bepalingen van de richtlijnen 2014/30/EU, 2006/42/EG, 2011/65/EU.

Verantwoordelijk voor technische documentatie:

FLEX-Elektrowerkzeuge GmbH, R & D
Bahnhofstrasse 15, D-71711 Steinheim/Murr



Eckhard Rühle
Manager Research &
Development (R & D)

Klaus Peter Weinper
Head of Quality
Department (QD)

10.08.2018

FLEX-Elektrowerkzeuge GmbH
Bahnhofstrasse 15, D-71711 Steinheim/Murr

Uitsluiting van aansprakelijkheid

De fabrikant en zijn vertegenwoordiger zijn niet aansprakelijk voor schade en verloren winst door onderbreking van de werkzaamheden die door het product of het niet-mogelijke gebruik van het product zijn veroorzaakt.

De fabrikant en zijn vertegenwoordiger zijn niet aansprakelijk voor schade die door onjuist gebruik of in combinatie met producten van andere fabrikanten is veroorzaakt.

Innehåll

Teckenförklaring	57
Tecken på maskinen	57
För din säkerhet	57
Buller och vibration	58
Tekniska data	59
Översikt	60
Bruksanvisning	61
Underhåll och skötsel	64
Skrotningsanvisningar	65
CE-Försäkran om överensstämmelse ..	65
Ansvar	65

Teckenförklaring



VARNING!

Varnar för en omedelbart hotande fara!
Risk för liv och lem om varningen ej beaktas.



VAR FÖRSIKTIG!

Varnar för en möjlig farlig situation.
Om varningen ej beaktas kan person- eller saksador uppstå.



OBS

Hänvisar till tips och viktig information.

Tecken på maskinen



Läs bruksanvisningen innan maskinen tas bruk!



Använd skyddsglasögon!



Skrotningsavvisning för den förbrukade maskinen (se sida 65)!

För din säkerhet



VARNING!

Innan elverktyget tas i bruk ska följande dokument läsas igenom noggrant och följas:

- den föreliggande bruksanvisningen
- "Allmänna säkerhetsanvisningar" för hantering av elverktyg i det bifogade häftet (skriftnr. 315.915),
- regler och föreskrifter för olycksförebyggande som gäller på platsen där maskinen används.

Detta elverktyg är konstruerat enligt den senaste tekniken och vedertagna säkerhetstekniska regler. Trots det kan fara för liv och lem uppstå under användning – både för användaren och andra. Det finns även risk för skador på maskinen eller andra föremål. Elverktyget får endast användas

- för avsett ändamål
 - i säkerhetstekniskt felfritt tillstånd.
- Störningar som kan påverka säkerheten måste omgående åtgärdas.

Avsett ändamål

Finslipmaskinen är avsedd

- för användning inom industri och hantverk,
- för användning med lämpliga och av tillverkaren för denna maskin rekommenderade verktyg.

FLEX finslipmaskin kan användas med slipark med kardborrebaksida (102 mm x 115 mm) eller vanliga slipark (115 mm x 140 mm).

Denna slipmaskin passar för grov-, mellan- eller finslipning av trä, gips, metall eller plast. Denna finslipmaskin är det perfekta verktyget för utjämning av skarvar mellan gipsskivor, finslipning av skåpväggar, avslipning för inpassning av skärmar och dörrar samt för andra vanliga arbeten i verkstaden.

Säkerhetsanvisningar för finslipmaskin



VARNING!

Läs alla säkerhetsanvisningar och övriga anvisningar. Underlåtenhet att följa säkerhetsanvisningarna och övriga anvisningar kan leda till elektriska stötar, brand och/eller svåra skador. Förvara alla säkerhetsanvisningar och övriga anvisningar för framtida bruk.

- **Stäng alltid av strömmen och drag ur kontakten innan sliptrissan byts.**
- **Använd andningsskydd.**
Använd andningsskydd för att undvika inandning av fint slipdamm.
- **Använd aldrig slipmaskinen utan dammuppsamlare.**
Annars kan dammpartiklar virvla in i ögonen.
- **Använd lämplig skyddsutrustning.**
Använd skyddsglasögon och skyddsmask för att undvika inandning av fint slipdamm.
- **Slipning av blyfärger rekommenderas inte.**
Blyfärger skall endast avlägsnas av specialister.
- **När detta verktyg används kan damm och andra luftburna partiklar bildas och spridas omkring. dessa kan bestå av damm från trä, kristallin kiseldioxid eller asbest.**
Rikta partiklarna bort från ansiktet och kroppen. Använd alltid verktyget i väl ventilerade utrymmen och se till att dammet avlägsnas på lämpligt sätt. Om möjligt används alltid någon form av dammsugning. Dammexponering kan ge allvarliga och permanenta andningsproblem eller skador, inklusive silikos (stendammslunga), cancer eller dödsfall. Undvik att andas in dammet och undvik långvarig kontakt med damm. Om man låter damm komma in i mun eller ögon eller hamna på huden kan skadliga material absorberas. Använd alltid passande, godkända andningsskydd mot dammexponering och tvätta av utsatta ställen med tvål och vatten.

Ytterligare säkerhetsanvisningar

Nätspänningen och spänningsangivelsen på typskylten måste överensstämma med varandra.

Buller och vibration



OBS

Värden för A-uppmätt bullernivå liksom sammanlagda svängningsvärden framgår av tabellen "Tekniska data". Buller- och vibrationsvärdena har uppmätts enligt EN 60745.



VAR FÖRSIKTIG!

De angivna mätvärdena gäller för nya maskiner. Vid dagligt bruk ändras buller- och vibrationsvärdena.



OBS


Vibrationsnivån som anges i denna bruksanvisning är uppmätt enligt en EN 60745-standardiserad mätmetod som kan användas för att jämföra elverktyg med varandra. Den lämpar sig också för en preliminär uppskattning av vibrationsbelastningen. Den angivna vibrationsnivån gäller för elverktygets huvudsakliga användningar. Om elverktyget används för andra ändamål med avvikande insatsverktyg eller bristande underhåll, kan vibrationsnivån avvika. Detta kan tydligt höja vibrationsbelastningen över hela livslängden. För en exakt bedömning av vibrationsbelastningen bör även den tid som maskinen är fränslagen, eller visserligen är igång men inte används, tas med i beräkningen. Detta kan tydligt minska vibrationsbelastningen över hela livslängden. Bestäm extra säkerhetsåtgärder för användarens skydd mot vibrationer som till exempel: skötseln av elverktyg, att händerna hålls varma och organisering av arbetsförloppen.



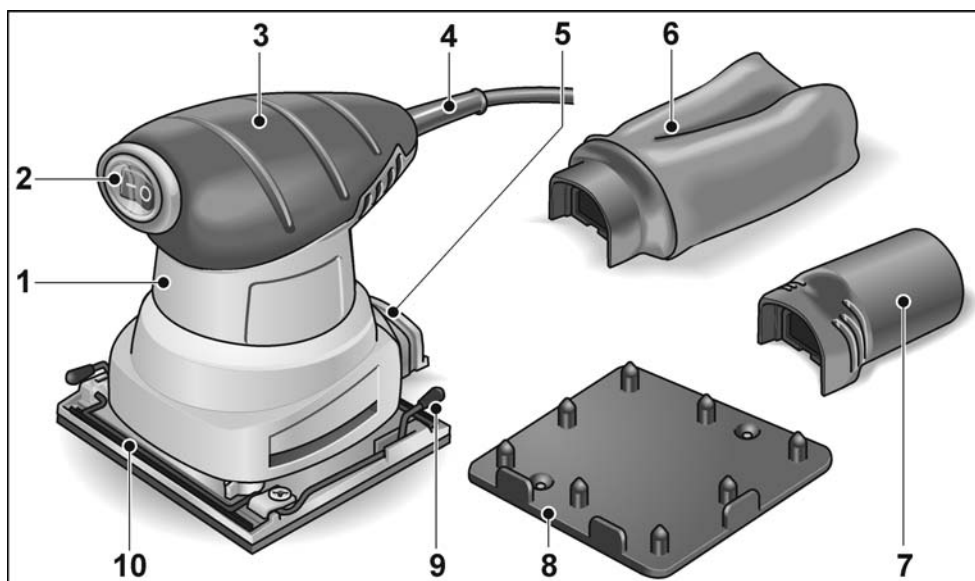
VAR FÖRSIKTIG!

Använd hörselskydd när ljudtrycket överskrider 85 dB(A).

Tekniska data

		MS713
Maskintyp		Finslipmaskin
Spänning in	V	230
Tomgångsvarvtal (utan motstånd)	slag/min	13.000
Strömförbrukning	W	220
Uteffekt	W	120
Vikt	kg	1,3
Normal viktad acceleration	m/s^2	5
Ljudintensitet L_{pA}	dB(A)	84
Beräknad hastighet ljudtrycksnivå L_{WA}	dB(A)	97
Använd hörselskydd!		
Skyddsisolering		II / 

Översikt



- 1 Hus
- 2 Strömställare
För till- och frånslagning.
- 3 Handtag
- 4 Nätkabel
- 5 Anslutningsdel för dammsug

- 6 Dammbehållare
- 7 Slangadapter
- 8 Hålslag för slipark
- 9 Knappen
- 10 Spännbygel

Bruksanvisning



VARNING!

Dra ut nätkontakten före alla åtgärder på elverktyget.

Före i drifttagning

Packa upp drivenheten och tillbehören och kontrollera så att leveransen är fullständig och utan transportskador.

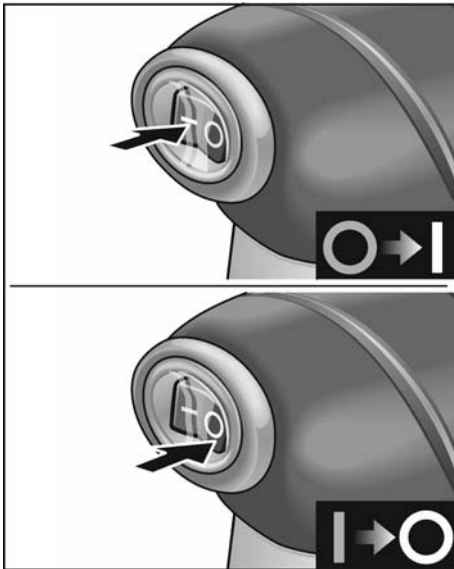
Igångsättning och avstängning av slipmaskinen



VAR FÖRSIKTIG!

Se till att kontakten står på "0" och att strömkällan motsvarar den, som står angiven på verktygets namnskylt.

1. Koppla verktyget till strömkällan.
2. Kontakten är betecknad med "I" och "O". För att starta motorn trycks "I"-ändan in. Motorn stannar då "O"-ändan trycks in.



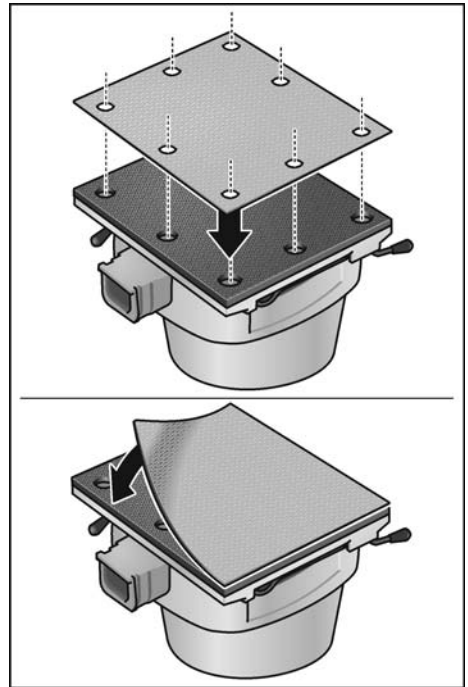
Fastsättning avslipark med kardborrbaksida



VARNING!

Dra ut nätkontakten före alla åtgärder på elverktyget.

Slipark med kardborrbaksida sätts fast genom att ett slipark placeras över slipmaskines dyna och trycks fast som visas.



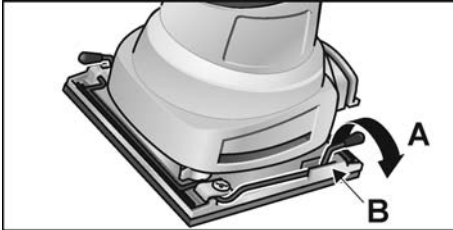
Fastsättning av vanliga slipark



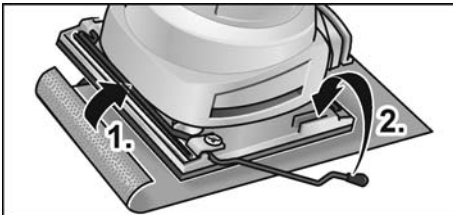
VARNING!

Dra ut nätkontakten före alla åtgärder på elverktyget.

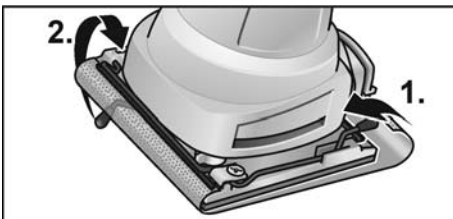
1. Lossa sliparsklämman genom att lyfta upp spaken (A) så att den lossnar från låstappen (B).



2. Placera den smalare änden av ett 115 mm x 140 mm slipark under den öppna sliparsklämman (1.) och håll det där medan klämmans spak lyfts upp och placeras bakom låstappen så att arket sitter fast (2.).



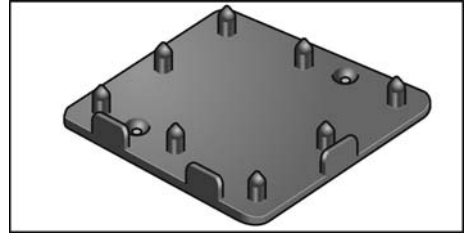
3. Öppna den andra sliparsklämman (enligt steg 1 ovan).
4. Spänn sliparket ordentligt över dynan (1.), placera den lösa änden under den andra sliparsklämman och förslut klämman (2.).



5. Gör hål i papperet (för dammsugning) som framgår i avsnittet „Håltagning i slipark“ i denna bruksanvisning.

Håltagning i slipark

Med slipmaskinsmodell MS 713 levereras ett hålslag för slipark.



Hålslaget används för att göra åtta hål genom sliparket. Dessa hål tillåter slipdammet att sugas ut direkt genom sliparket. Hålslaget kan monteras på arbetsbänk eller vägg med hjälp av 2 skruvar.

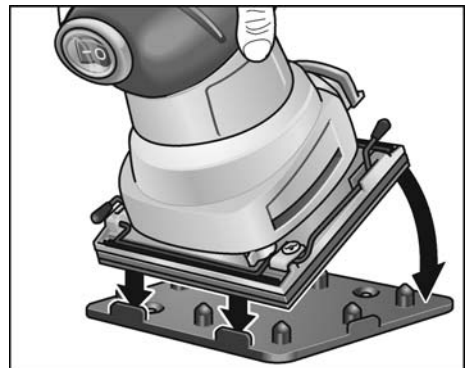
Använd hålslaget på följande sätt:



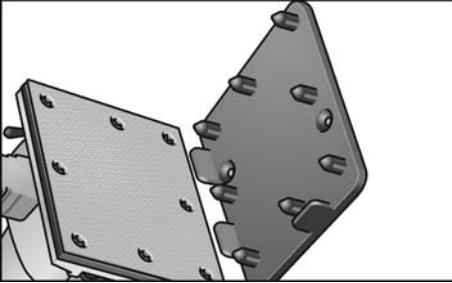
VARNING!

Dra ut nätkontakten före alla åtgärder på elverktyget.

1. Sätt fast sliparket på slipmaskinen som framgår i avsnittet „Fastsättning av slipark med kardborrbacksida“ eller „Fastsättning av vanliga slipark“ i denna bruksanvisning.
2. Placera slipmaskinen i hålslaget, med slipmaskinens dyna utmed hålslagets två hörn markeringar. Tryck ner slipmaskinen på hålslaget till den bottenar.



3. Tag bort slipmaskinen från hålslagen.



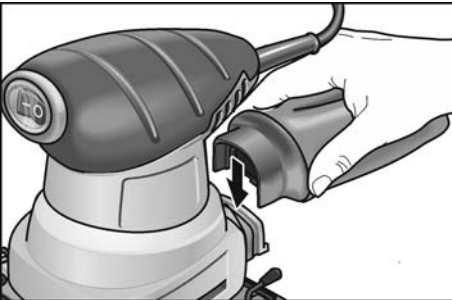
Dammutsug



VARNING!

Dra ut nätkontakten före alla åtgärder på elverktyget.

1. Fäst dammbehållaren vid slipmaskinens anslutningsdel.



2. Med jämna mellanrum skall dammbehållaren tas av flänsen och det uppsamlade dammet tömmas.



OBS

Dammbehållaren sätts enkelt dit eller loss genom en lätt roterande rörelse.

Knacka lätt på behållaren så att hoppackat damm lossnar.

Tvätta inte behållaren.

Behållaren kan blåsas ur med torr tryckluft.



VAR FÖRSIKTIG!

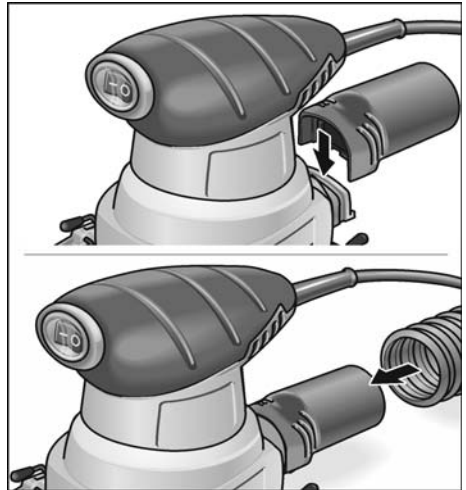
Använd alltid skyddsglasögon när tryckluft används.



VAR FÖRSIKTIG!

Kör aldrig slipmaskinen utan dammbehållare. Damm skulle kunna virvla in i ögonen. Annars kan dammpartiklar virvla in i ögonen

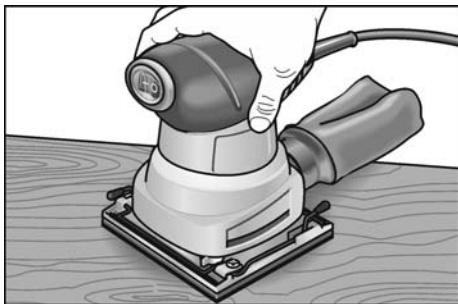
Det är möjligt att ansluta en dammuppsamlare med hjälp av den medföljande slangadaptern.



Arbetsanvisningar

Hur slipmaskinen hålls

Modell MS713 kan hållas endera runt motorhuset.



Slipningsförfarande

Maskinens egenvikt är tillräcklig för effektiv slipning. Tryck inte ytterligare på maskinen. Det bara minskar rörelsehastigheten och därmed slipeffekten och belastar motorn ytterligare. Dessutom kan det orsaka att maskinen hoppar på arbetsstycket. Låt slipmaskinen arbeta själv.

Underhåll och skötsel

VARNING!

Dra ut nätkontakten före alla åtgärder på elverktyget.

Håll verktyget rent!

- Blås regelbundet ur alla öppningar med torr tryckluft.
- Avlägsna all smuts, som bl. a. kommer från bearbetning av fuktigt virke.
- Alla delar av plast skall torkas av med en fuktig trasa.
- Använd **ALDRIG** lösningsmedel till plastdelar.

VAR FÖRSIKTIG!

Använd alltid skyddsglasögon när tryckluft används.

Om sägen inte vill starta

Om maskinen inte vill starta, kontrollera att stiften på elkontakten får **kontakt** i elurtaget. Se också till att säkringarna är hela och alla strömställan är påslagna.

Kontroll av kolborstar och smörjning

Efter cirka 200 timmars användning skall slipmaskinen sändas till närmaste, av FLEX Verktygsmaskiner auktoriserad, service-representant för grundlig genomgång. Vid behov utbyts slitna delar, smörjning sker med nytt smörjmedel, verktyget sätts ihop med nya kolborstar och prestandan kontrolleras. Om verktyget skulle förlora prestanda före ovan beskrivna underhållskontroll, kan det betyda att verktyget omedelbart behöver skickas in på service. **Använd inte verktyget under sådana omständigheter.**

Kontrollera först att elspänningen är den rätta. Om så är fallet, skall verktyget omedelbart skickas in till en av FLEX Verktygsmaskiner auktoriserad servicerepresentant för service.

Reparation

Reparation får endast utföras av en kundtjänstverkstad som är auktoriserad av tillverkaren.

Reservdelar och tillbehör

OBS!

Använd vid byte endast tillverkarens originaldelar. Vid användning av andra tillverkarens delar upphör tillverkarens garantiförpliktelser att gälla.

För vidare tillbehör, se tillverkarens kataloger.

Explosionsritningar och reservdelslistor återfinns på vår hemsida:

www.flex-tools.com

Skrotningsanvisningar

VARNING!

Gör uttjänta maskiner obrukbara genom att avlägsna nätkabeln.



Endast för EU-stater
Kasta ej elverktyg i hushållssoporna!
Enligt det europeiska direktivet
2012/19/EU ska förbrukade

elverktyg samlas separat och hanteras enligt gällande avfallsbestämmelser.



Materialåtervinning istället för avfallshantering.

Maskin, tillbehör och förpackning kan återvinnas. Plastdelarna är märkta för att underlätta sorteringen vid återvinning.



OBS

Fråga fackhandlaren rörande avfallshanteringsmöjligheterna!

CE-Försäkran om överensstämmelse

Vi förklarar under vårt ensamma ansvar, att den under "Tekniska data" beskrivna produkten motsvarar följande standarder eller normativa dokument.

EN 60745 enligt bestämmelser i direktiven 2014/30/EU, 2006/42/EG, 2011/65/EU.

Ansvarig för tekniska underlag:
FLEX-Elektrowerkzeuge GmbH, R & D
Bahnhofstrasse 15, D-71711 Steinheim/Murr

Eckhard Rühle
Manager Research &
Development (R & D)

Klaus Peter Weinper
Head of Quality
Department (QD)

10.08.2018

FLEX-Elektrowerkzeuge GmbH
Bahnhofstrasse 15, D-71711 Steinheim/Murr

Ansvar

Tillverkaren och dennes representanter tar inget ansvar för skador och förlorad vinst till följd av driftavbrott som uppstår på grund av produkten eller för att produkten inte har kunnat användas.

Tillverkaren och hans representant tar inget ansvar för skador som uppstår genom felaktig användning eller i förbindelse med andra tillverkares produkter.

FLEX-Elektrowerkzeuge GmbH
Bahnhofstr. 15
71711 Steinheim/Murr

Tel. +49 (0) 7144 828-0
Fax +49 (0) 7144 25899

info@flex-tools.com
www.flex-tools.com
