

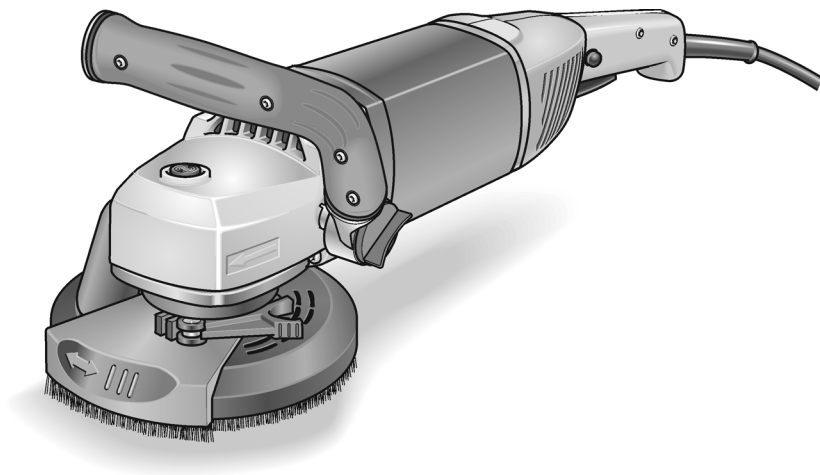
## ELEKTROWERKZEUGE

Maschinen ab 03-2024    Seiten 001 - 222

Maschinen bis 02-2024    Seiten 223 - 446

### LD 18-7 125 R

### LD 18-7 150 R



## Obsah

Použité symboly .....	156
Symboly na nářadí .....	156
Pro Vaši bezpečnost .....	156
Hlučnost a vibrace .....	159
Technické údaje .....	160
Na první pohled .....	161
Návod k použití .....	162
Údržba a ošetřování .....	165
Pokyny pro likvidaci .....	165
Prohlášení o shodě C € .....	166
Vyloučení odpovědnosti .....	166

## Použité symboly

### **VAROVÁNÍ!**

Označuje bezprostředně hrozící nebezpečí. Při nedodržení upozornění hrozí usmrcení nebo nejtěžší poranění.

### **POZOR!**

Označuje nějakou možnou nebezpečnou situaci. Při nedodržení upozornění hrozí poranění nebo věcné škody.

### **UPOZORNĚNÍ**

Označuje aplikační tipy a důležité informace.

## Symboly na nářadí



Před uvedením do provozu si přečtěte návod k obsluze!



Noste ochranu očí!



Pokyn pro likvidaci použitého spotřebiče (viz stránka 165)!

## Pro Vaši bezpečnost



### **VAROVÁNÍ!**

*Před použitím elektrického nářadí si přečtěte a potom jednejte:*

- předložený návod k obsluze,
- "Všeobecné bezpečnostní pokyny" k zacházení s elektrickým nářadím v příloženém sešitu (čís. publikace: 315.915),
- pravidla a předpisy k zabránění úrazům, platné pro místo nasazení a jednejte podle nich.

*Toto elektrické nářadí je konstruováno podle současného stavu techniky a uznávaných bezpečnostně-technických předpisů. Při jeho používání může přesto dojít k ohrožení života uživatele nebo třetí osoby, event. poškození nářadí nebo jiných věcných hodnot. Elektrické nářadí používejte pouze*

- pro stanovené použití,
- v bezvadném bezpečnostně-technickém stavu.

*Okamžitě odstraňte poruchy omezující bezpečnost.*

### **Stanovené použití**

Sanační bruska LD 18-7 125 R/  
LD 18-7 150 R je určena

- pro živnostenské použití v průmyslu a řemesle,
- k broušení zasucha a hlazení betonu, omítky, mazaniny, pískovce, šamotu a živichých směsí,
- k obrušování nátěrů a zbytků lepidla na betonu nebo mazanině,
- k použití s diamantovými nástroji, které jsou pro toto nářadí nabízené firmou FLEX a jsou schválené pro otáčky nejméně 7.000 ot./min.

Použití rozbrušovacích kotoučů, hrubovacích brusných kotoučů nebo drátěných kartáčů není přípustné.

Při použití sanační brusky LD 18-7 125 R/  
LD 18-7 150 R připojte vysavač třídy M.

## Bezpečnostní upozornění



### **VAROVÁNÍ!**

*Přečtěte si všechna bezpečnostní upozornění a pokyny. Zanedbání při dodržování bezpečnostních upozornění a pokynů mohou mít za následek úraz elektrickým proudem, požár a/nebo těžká poranění. **Všechna bezpečnostní upozornění a pokyny si do budoucna uschovejte.***

- **Toto elektrické nářadí se má používat jako bruska. Dodržujte všechna bezpečnostní upozornění, pokyny, zobrazení a údaje, které jste obdrželi s nářadím.**  
Nebudete-li následující pokyny dodržovat, může dojít k úrazu elektrickým proudem, požáru a/nebo těžkým poraněním.
- **Toto elektrické nářadí není vhodné k broušení smirkovým papírem, k pracím s drátěnými kartáči, leštění a rozbrušování.** Použití, pro které není elektrické nářadí určeno, mohou způsobit ohrožení a poranění.
- **Nepoužívejte žádné příslušenství, které nebylo výrobcem určeno a doporučeno speciálně pro toto elektrické nářadí.** Jenom to, že příslušenství můžete na Vašem elektrickém nářadí upevnit, není zárukou žádného bezpečného použití.
- **Přípustné otáčky vložného nástroje musí být nejméně tak vysoké, jako nejvyšší otáčky uvedené na elektrickém nářadí.** Příslušenství, které se otáčí rychleji než je přípustné, se může rozlomit a rozletět.
- **Vnější průměr a tloušťka vložného nástroje musí odpovídat rozměrovým údajům Vašeho elektrického nářadí.** Nesprávně stanovené vložné nástroje nelze dostatečně zakrýt nebo kontrolovat.
- **Brusné kotouče, brusné talíře nebo jiné příslušenství se musí přesně hodit na brusné vřeteno Vašeho elektrického nářadí.** Vložné nástroje, které se přesně nehodí na brusné vřeteno elektrického nářadí, se otáčejí nerovnoměrně, silně vibrují a mohou vést ke ztrátě kontroly.
- **Nepoužívejte žádné poškozené vložné nástroje. Před každým použitím zkontrolujte vložné nástroje na odrolení a trhliny, brusné talíře na trhliny, obroušení a silné opotřebení. Když elektrické nářadí**

nebo vložný nástroj spadne, zkontrolujte, zda nejsou poškozené nebo použijte nepoškozenou vložný nástroj. Když jste vložný nástroj zkontrolovali a nasadili, udržujte sebe a osoby nacházející se v blízkosti, mimo rovinu rotujícího vložného nástroje a nechteje nářadí jednu minutu běžet s nejvyššími otáčkami. Poškozené vložné nástroje většinou v této testovací době prasknou.

- **Noste osobní ochranné pomůcky.** Používejte podle použití úplnou ochranu obličeje, ochranu očí nebo ochranné brýle. Je-li to adekvátní, noste masku proti prachu, ochranu sluchu, ochranné rukavice nebo speciální zástěru, která Vás chrání před malými brusnými částčkami a částčkami materiálu. Oči se mají chránit před odletujícími cizími tělesy, která vznikají při různých aplikacích. Masky proti prachu nebo ochranná dýchací maska musí filtrovat prach vznikající při použití. Když jste delší dobu vystaveni hlasitému hluku, můžete utrpět ztrátu sluchu.
- **Dbejte u jiných osob na bezpečnou vzdálenost k Vaší pracovní oblasti. Každý, kdo vstoupí do pracovní oblasti, musí nosit osobní ochranné pomůcky.** Úlomky obrobku nebo prasklé vložné nástroje mohou odletět a způsobit poranění také mimo přímou pracovní oblast.
- **Když provádíte práce, při kterých může vložný nástroj zasáhnout skrytá elektrická vedení nebo vlastní síťový kabel, uchopte nářadí pouze za izolované plochy rukojeti.** Kontakt s vedením pod napětím může uvést také kovové díly nářadí pod napětí a vést k úrazu elektrickým proudem.
- **Ved'te síťový kabel v dostatečné vzdálenosti od rotujících vložných nástrojů.** Ztratíte-li kontrolu nad nářadím, může dojít k proříznutí nebo zachycení síťového kabelu a Vaše ruka nebo paže se může dostat do otáčejícího se vložného nástroje.
- **Nikdy neodkládejte elektrické nářadí dřívě, než se úplně zastaví vložný nástroj.** Rotující vložný nástroj se může dostat do kontaktu s odkládací plochou, čímž můžete ztratit kontrolu nad elektrickým nářadím.

- **Nikdy nenechejte elektrické nářadí běžet, zatím co je nosíte.** Náhodným kontaktem s rotujícím vložným nástrojem může být zachycen Váš oděv a vložný nástroj se může zavrtat do Vašeho těla.
- **Pravidelně čistěte větrací štěrby Vašeho elektrického nářadí.** Ventilátor motoru vtahuje do tělesa prach a silně nahromadění kovového prachu může způsobit elektrické nebezpečí.
- **Nepoužívejte elektrické nářadí v blízkosti hořlavých materiálů.** Tyto materiály mohou jiskry zapálit.
- **Nepoužívejte žádné vložné nástroje, které vyžadují kapalně chladičí prostředky.** Použití vody nebo jiných chladičích prostředků může vést k úrazu elektrickým proudem.

#### Zvláštní bezpečnostní upozornění k broušení

- **Brusná tělesa se smějí používat pouze pro doporučené možnosti použití.** Například: Nikdy nebruste s boční plochou diamantového brusného talíře. Diamantové brusné talíře jsou určeny k úběru materiálu se spodní stranou brusného talíře. Boční působení síly na tato brusná tělesa je může rozlámat.
- **Používejte vždy nepoškozené upínací příruby ve správné velikosti a tvaru pro Vámi zvolený vložný nástroj.** Vhodné příruby podírají vložné nástroje a snižují tak nebezpečí lomu.
- **Nepoužívejte žádné opotřebené vložné nástroje od větších elektrických nářadí.** Vložné nástroje pro větší elektrická nářadí nejsou dimenzované pro vyšší otáčky menších elektrických nářadí a mohou prasknout.

#### Zpětný ráz a příslušné bezpečnostní pokyny

Zpětný ráz je náhlá reakce následkem zaseknutí nebo zablokování rotujícího vložného nástroje, jako je brusný kotouč, brusný talíř, drátěný kartáč atd. Zaseknutí nebo blokování vede k náhlému nastavení rotujícího vložného nástroje. Tím se nekontrolovatelné elektrické nářadí urychlí v místě zablokování proti směru otáčení vložného nástroje.

Když se např. brusný kotouč v obrobku zasekne nebo zablokuje, může se hrana brusného kotouče, která vnikla do obrobku zachytit a tím brusný kotouč praskne nebo způsobí zpětný ráz. Brusný kotouč se potom pohybuje k obsluhující osobě nebo od ní, podle směru otáčení kotouče v místě zablokování. Brusné kotouče při tom mohou také prasknout.

Zpětný ráz je následkem nesprávného nebo chybného použití elektrického nářadí. Může se mu zabránit vhodnými preventivními opatřeními, jak je následovně popsáno.

- **Držte dobře elektrické nářadí a zaujměte postoj Vašeho těla a paží v poloze, ve které můžete síly zpětného rázu zachytit. Používejte vždy přidavnou rukojeť, je-li k dispozici, abyste měli co možná největší kontrolu sil zpětného rázu nebo reakčních momentů při rozběhnutí.** Obsluhující osoba může vhodnými preventivními opatřeními zvládnout síly zpětného rázu a reakční síly.
- **Nikdy nedávejte Vaši ruku do blízkosti rotujících vložných nástrojů.** Při zpětném rázu se vložný nástroj může pohybovat nad Vaši ruku.
- **Vyhýbejte se svým tělem oblastí, do které se bude elektrické nářadí při zpětném rázu pohybovat.** Zpětný ráz pohybuje elektrickým nářadím opačným směrem k pohybu brusného kotouče v místě zablokování.
- **Pracujte zejména opatrně v oblasti rohů, ostrých hran atd. Zabraňte tomu, aby se vložné nástroje od obrobku odrazily a zaseknuly.** Rotující vložný nástroj má v rozích, na ostrých hranách nebo když odskočí sklon ke vzpříčení. Způsobí to ztrátu kontroly nebo zpětný ráz.
- **Nepoužívejte žádné řetězové nebo ozubené pilové kotouče.** Takové vložné nástroje způsobují často zpětný ráz nebo ztrátu kontroly nad elektrickým nářadím.

### Další bezpečnostní upozornění

- Používejte pouze prodlužovací kabely schválené pro venkovní oblast.
- Nedoporučuje se odbrušování olovnatých barev. Odstranění olovnatých barev by měl provádět pouze odborník.
- Nepracovávávejte žádné materiály, ze kterých se uvolňují látky ohrožující zdraví (např. azbest). Učíte ochranná opatření, když může vznikat zdravotně závadný, hořlavý nebo výbušný prach. Noste protiprachovou masku. Používejte odsávací zařízení.



#### **Věcné škody!**

*Síťové napětí a napětíové údaje na typovém štítku musí být shodné.*

podstatně redukovat kmitavé namáhání během celé pracovní doby. Stanovte dodatečná bezpečnostní opatření k ochraně obsluhy před účinky vibrací, jako například: údržba elektrického nářadí a vložených nástrojů, udržování teploty rukou, organizace průběhu práce.



#### **POZOR!**

*Při akustickém tlaku větším než 85 dB(A) noste ochranu sluchu.*

## Hlučnost a vibrace



### **UPOZORNĚNÍ**

*Hodnoty hladiny hluku jakož i celkovou hodnotu vibrací, vyhodnocené s filtrem A, si zjistíte v tabulce "Technické údaje". Hodnoty hluku a vibrací byly zjištěny podle EN 62841.*



### **VAROVÁNÍ**

*Uvedené naměřené hodnoty platí pro nová nářadí. Při denním nasazení se hodnoty hlučnosti a vibrací mění.*



### **UPOZORNĚNÍ**

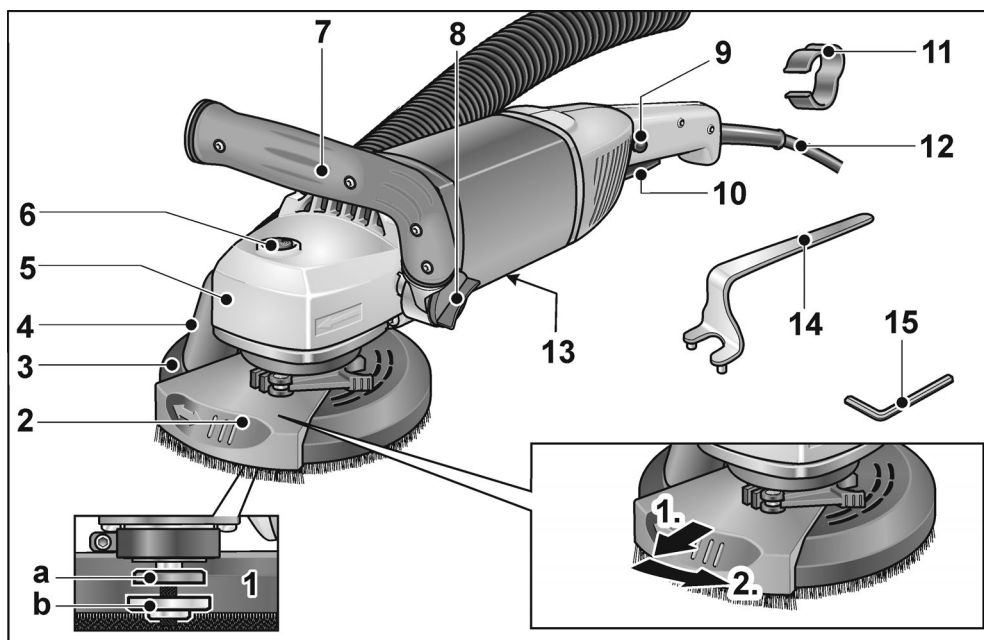
Úroveň vibrací uvedená v těchto pokynech byla změněna měřicí metodou stanovenou normou EN 62841 a lze ji použít k vzájemnému srovnání elektrického nářadí. Je také vhodná pro předběžný odhad kmitavého namáhání. Uvedená úroveň vibrací reprezentuje hlavní aplikace elektrického nářadí.

Bude-li ovšem elektrické nářadí použito pro jiné aplikace, s odlišnými vloženými nástroji nebo nedostatečnou údržbou, může se úroveň vibrací lišit. Může to podstatně zvýšit kmitavé zatížení během celé pracovní doby. Pro přesné odhadnutí kmitavého namáhání se mají také zohlednit doby, ve kterých je nářadí vypnuto nebo sice běží, ale ve skutečnosti se nepoužívá. Může to

## Technické údaje

Přístroj		LD 18-7 125 R	LD 18-7 150 R
Typ		Sanačný bruska	
Síťové napětí	V/Hz	220-240 / 50/60	
Třída ochrany		□/II	
Příkon	W	1750	
Výkon	W	1060	
Otáčky naprázdno	ot./min	7000	
Uchycení nástroje		M14	
Max. průměr kotouče	mm	125	150
Hmotnost podle "EPTA procedury 01/2003" (bez kabelu)	kg	4,10	4,20
<b>Hladina hluku vyhodnocená s filtrem A podle normy EN 62841 (viz "Hlučnost a vibrace"):</b>			
Hladina akustického tlaku $L_{pA}$	dB(A)	94	
Hladina akustického výkonu $L_{WA}$	dB(A)	102	
Nejistota K	db	3	
<b>Celková hodnota vibrací podle normy s EN 62841 (viz "Hlučnost a vibrace"):</b>			
Hodnota emisí $a_h$ při broušení betonových ploch	$m/s^2$	8,0	
Nejistota K	$m/s^2$	1,5	

## Na první pohled



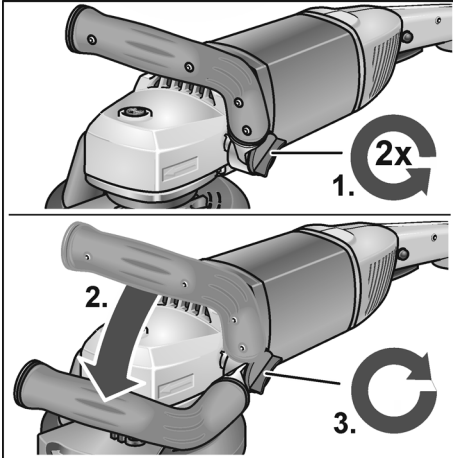
- |  |  |
|--|--|
| <p><b>1</b> Vřeteno se závitovou přírubou<br/>a Upínací příruba<br/>b Upínací matice</p> <p><b>2</b> Otočný okrajový segment</p> <p><b>3</b> Ochranný kryt s kartáčovým věncem<br/>a) LD 18-7 125 R: Ø 125 mm<br/>b) LD 18-7 150 R: Ø 150 mm</p> <p><b>4</b> Připojovací hrdlo pro odsávání</p> <p><b>5</b> Hnací hlava<br/>S výstupem vzduchu a šipkou směru otáčení.</p> <p><b>6</b> Aretace vřetena<br/>K znehybnění vřetena při výměně nástroje.</p> <p><b>7</b> Rukojeť, nastavitelná</p> <p><b>8</b> Otočný knoflík pro nastavení rukojeti</p> | <p><b>9</b> Blokování zapnutí/aretační knoflík<br/>Zabraňuje nechtěnému rozběhnutí nářadí a aretuje vypínač (9) v trvalém provozu.</p> <p><b>10</b> Vypínač<br/>K zapnutí a vypnutí.</p> <p><b>11</b> Kabelový držák (3x)<br/>Ke společlivému vedení kabelu na sací hadici.</p> <p><b>12</b> Připojovací kabel 4,0 m se síťovou zástrčkou</p> <p><b>13</b> Typový štítek</p> <p><b>14</b> Klíč na upínací matici</p> <p><b>15</b> Klíč na šrouby s vnitřním šestihranem SW (otvor klíče) 4</p> |
|--|--|

## Návod k použití

### Před uvedením do provozu

Vybalte elektrické nářadí a příslušenství a zkontrolujte je na kompletnost dodávky a eventuální přepravní poškození.

### Nastavení rukojeti



- Povolte otočný knoflík pro nastavení rukojeti o cca 2 otáčky proti směru pohybu hodinových ručiček.
- Nastavte rukojeť do požadované polohy (blokování po 15°).  
Dbejte na správné zajištění zaskočením!
- Utáhněte pevně otočný knoflík pro nastavení rukojeti ve směru pohybu hodinových ručiček.



### UPOZORNĚNÍ

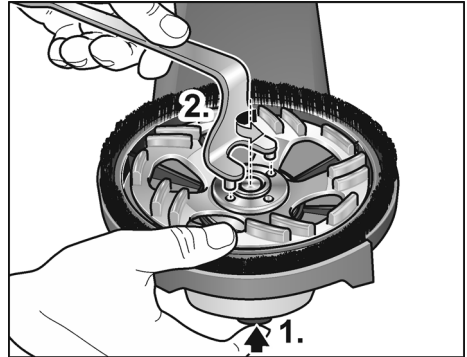
*V případě potřeby lze rukojeť přemístit na druhou stranu elektrického nářadí.*

## Nasazení a výměna brusných prostředků

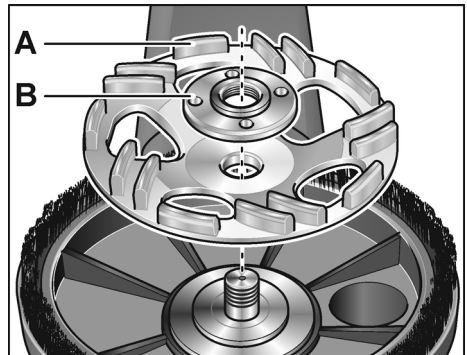


### VAROVÁNÍ!

*Před veškerými pracemi na elektrickém nářadí vytáhněte síťovou zástrčku.*

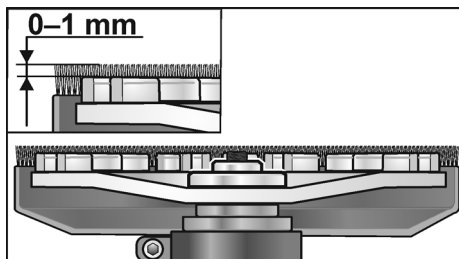


- Stiskněte aretaci vřetena a držte ji stisknutou (1.).
- Pomocí integrovaného klíče odšroubujte proti směru otáčení hodinových ručiček upínací matici z vřetena a sundejte ji (2.).



- Vložte ve správné poloze diamantový brusný talíř (A).
- Našroubujte upínací maticí (B) nákrůžkem směrem nahoru na vřeteno.
- Stiskněte aretaci vřetena a držte ji stisknutou.
- Pomocí integrovaného klíče pevně utáhněte upínací matici.





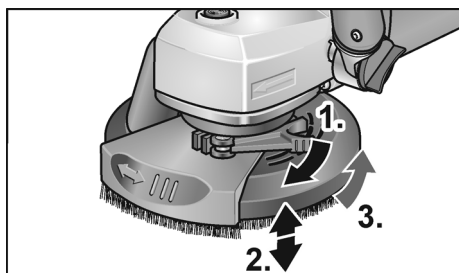
- Zkontrolujte polohu ochranného krytu. Kartáčový věnec by měl přechínat cca 0–1 mm přes brusný taliř. V případě potřeby zkorigujte (viz "Přestavení ochranného krytu").
- Zastrčte síťovou zástrčku do zásuvky.
- Zapněte elektrické nářadí (bez aretace) a nechejte cca 30 sekund běžet. Zkontrolujte nevyváženost a vibrace.
- Vypněte elektrické nářadí.

### Přestavení ochranného krytu

#### **i** UPOZORNĚNÍ

Kartáčový věnec by měl přechínat cca 0–1 mm přes brusný taliř. Ke kompenzaci opotřebení diamantového brusného taliře lze ochranný kryt výškově přestavit.

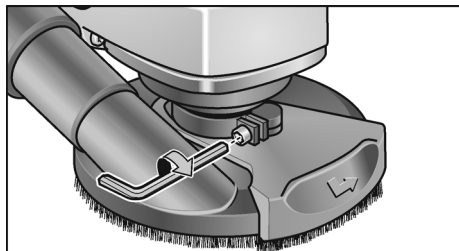
- Povolte upínací páku na ochranném krytu.
- Nastavte ochranný kryt na požadovanou výšku.



- Upínací páku pevně utáhněte.

#### **i** UPOZORNĚNÍ

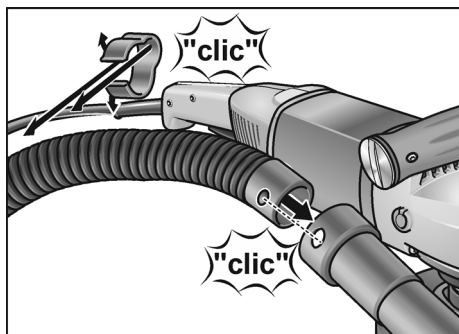
Při snížení upínací síly lze upnutí doregulovat utažením šroubu s vnitřním šestihranem na upínací páce.



### Připojení odsávacího zařízení

#### **i** UPOZORNĚNÍ

Doporučuje se použití speciálního vysavače třídy M firmy FLEX.



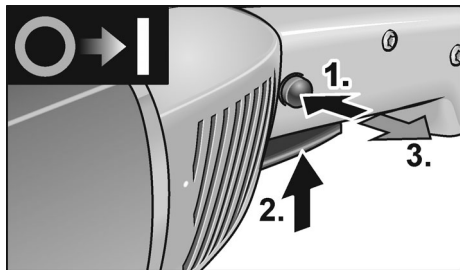
- Upevněte odsávací hadici na připojovací hrdlo ochranného krytu.
- Pomocí kabelových držáků (3x), patřících k rozsahu dodávky, upevněte na odsávací hadici připojovací kabel.
- Připojte odsávací hadici na odsávací zařízení. Dodržujte návod k obsluze odsávacího zařízení! Zkontrolujte upevnění! V případě potřeby použijte vhodný adaptér.

#### **i** UPOZORNĚNÍ

Pokud by Váš vysavač potřeboval speciální připojovací hrdlo (tzn. jiné připojovací hrdlo než standardní připojovací hrdlo 32 mm/ 36 mm, které náleží k rozsahu dodávky elektrického nářadí), spojte se s Vaším dodavatelem vysavače, aby obstaral vhodný adaptér.

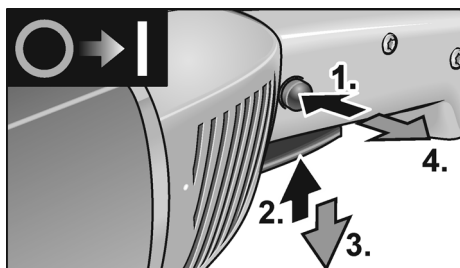
## Zapnutí a vypnutí elektrického náradí

Krátkodobý provoz bez zaskočení



- Nejdříve stiskněte blokování zapnutí. Potom stiskněte a pevně držte vypínač. Uvolněte blokování zapnutí.
- K vypnutí vypínač uvolněte.

Trvalý provoz se zaskočením

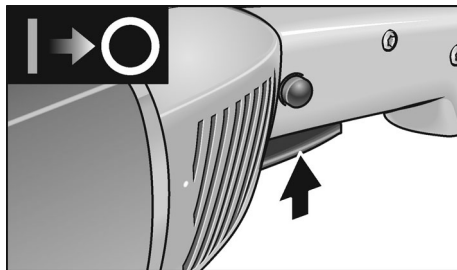


- Nejdříve stiskněte a pevně držte blokování zapnutí, potom vypínač.
- K zaskočení držte stisknutý aretační knoflík a uvolněte vypínač. Uvolněte blokování zapnutí.

### **i** UPOZORNĚNÍ

Po výpadku elektrického proudu se zapnuté náradí znovu nerozběhne.

## Vypnutí náradí



- K vypnutí krátce stiskněte a uvolněte vypínač.

## Práce s elektrickým náradím

### **⚠** VAROVÁNÍ!

Rotující brusný talíř nesmí přijít do kontaktu s ostrými vyčnívajícímí předměty. Nebezpečí zpětného rázu! Poškození brusného talíře. Připoškození nebo silném opotřebením brusného talíře tento talíř bezpodmínečně vyměňte.

### **⚠** POZOR!

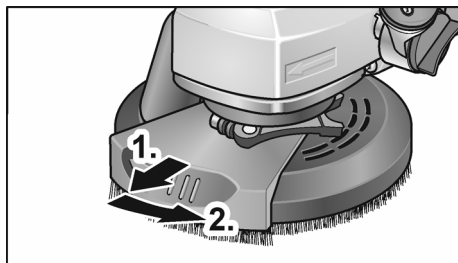
Elektrické náradí držte pevně vždy oběma rukama!



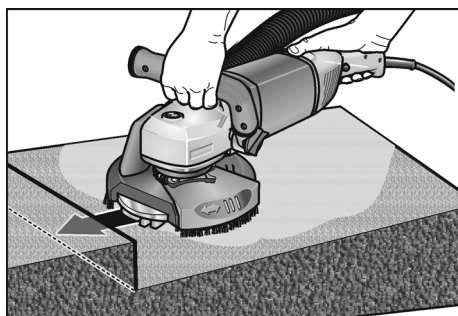
1. Upevněte brusný prostředek.
2. Připojte odsávací zařízení.
3. Zastrčte síťovou zástrčku.
4. Zapněte odsávací zařízení.
5. Zapněte náradí.
6. Nasadte sanační brusku na pracovní plochu. Kartáčový věnec musí být v jedné rovině s pracovní plochou.
7. Zvyšte přitlak, aby se brusný talíř dostal do kontaktu s pracovní plochou. Sanační brusku přitom pohybujte překrývajícími se kývavými pohyby.

## 8. K broušení v rozích:

- Vypněte nářadí a počkejte, až se brusný nástroj zastaví.



- Vytáhněte otočný okrajový segment a pootočte jej doleva.
- Nářadí znovu zapněte.



9. Po ukončení práce elektrické nářadí vypněte a vytáhněte síťovou zástrčku.

**Kartáčový věnc**

Ochranný kryt je vybaven kartáčovým věncem. Tento věnc splňuje dvě funkce:

- Protože kartáčový věnc přečnává přes povrch brusného taliře, přijde nejdříve do kontaktu s pracovní plochou. Tím se brusný taliř nastaví rovnoběžně s pracovní plochou, dříve než s ní přijde do kontaktu brusný prostředek. Tak se zabrání vybrání srpovitého tvaru okrajem brusného taliře.
- Věnc zadržuje prach, než se odsaje vysavačem.

Bude-li kartáčový věnc poškozen nebo vykazuje-li nadměrné opotřebení, měl by se tento věnc vyměnit. Sada náhradních kartáčů je k dostání v každém servisním centru FLEX.

**Údržba a ošetřování****VAROVÁNÍ!**

*Před veškerými pracemi na elektrickém nářadí vytáhněte síťovou zástrčku.*

**Čistění****VAROVÁNÍ!**

*Nepoužívejte vodu nebo tekuté čisticí prostředky.*

- Vnitřní prostor tělesa s motorem pravidelně vyfoukejte suchým stlačeným vzduchem.
- Vyčistěte ochranný kryt a otočný okrajový segment suchým stlačeným vzduchem.

**Opravy**

Opravy a výměnu síťového kabelu nechte provádět výhradně v servisu autorizovaném výrobcem.

**UPOZORNĚNÍ**

*Během záruční doby nepovolujte šrouby na tělese motoru. Při nedodržení zaniknou záruční závazky výrobce.*

**Náhradní díly a příslušenství**

Další příslušenství, zejména vkládací nástroje, jakož i rozložené výkresy a seznamy náhradních dílů naleznete na naší domovské stránce <http://www.flex-tools.com/> [www.flex-tools.com](http://www.flex-tools.com) nebo kontaktujte prodejního partnera.

**Pokyny pro likvidaci****VAROVÁNÍ!**

*Odstraněním síťového kabelu učííte vysloužilé nářadí nepoužitelným.*



- Pouze pro země EU
- Nevyhazujte elektrické nářadí do domovního odpadu!

Podle evropské směrnice 2012/19/EU o elektrických a elektronických použitých spotřebičích a její realizace do národního práva se použité elektrické nářadí musí sbírat odděleně a dodávat do ekologické recyklace.

**UPOZORNĚNÍ**

*O možnostech likvidace se informujte u Vašeho specializovaného obchodníka!*

## Prohlášení o shodě CE

Prohlašujeme na svou výlučnou odpovědnost, že výrobek popsaný v části "Technické údaje" je v souladu s následujícími normami nebo normativními dokumenty:

EN 62841 podle ustanovení směrnic  
2014/30/EU, 2006/42/ES, 2011/65/ES.

Zodpovědný za technické podklady:  
FLEX-Elektrowerkzeuge GmbH, R & D  
Bahnhofstrasse 15, D-71711 Steinheim/Murr

*i.v. P. Lameli* *Klaus Peter Weinper*

Peter Lameli  
Technical Head

Klaus Peter Weinper  
Head of Quality  
Department (QD)

12.02.2024

FLEX-Elektrowerkzeuge GmbH  
Bahnhofstrasse 15, D-71711 Steinheim/Murr

## Vyloučení odpovědnosti

Výrobce a jeho zástupce neručí za škody a ušlý zisk vlivem přerušení obchodní činnosti, která byla způsobena výrobkem nebo eventuálně nemožností jeho použití.

Výrobce a jeho zástupce neručí za škody, které byly způsobeny neodborným použitím nebo ve spojitosti s výrobky jiných výrobců.

## Obsah

Použité symboly .....	167
Symboly na náradí .....	167
Pre Vašu bezpečnosť .....	167
Hlučnosť a vibrácia .....	170
Technické údaje .....	171
Na prvý pohľad .....	172
Návod na použitie .....	173
Údržba a ošetrovanie .....	176
Pokyny pre likvidáciu .....	176
Prehlásenie o zhode C E .....	177
Vylúčenie zodpovednosti .....	177

## Použité symboly



### **VAROVANIE!**

Označuje bezprostredne hroziace nebezpečenstvo. Pri nedodržaní upozornenia hrozí usmrtenie alebo najťažšie poranenia.



### **POZOR!**

Označuje nejakú možnú nebezpečnú situáciu. Pri nedodržaní upozornenia hrozí poranenie alebo vecné škody.



### **UPOZORNENIE**

Označuje aplikačné typy a dôležité informácie.

## Symboly na náradí



Pred uvedením do prevádzky si prečítajte návod na obsluhu!



Noste ochranu očí!



Pokyn pre likvidáciu použitého spotrebiča (pozri strana 176)!

## Pre Vašu bezpečnosť



### **VAROVANIE!**

*Pred použitím elektrického náradia si prečítajte a potom jednajte:*

- predložený návod na obsluhu,
- „Všeobecné bezpečnostné pokyny“ na zaobchádzanie s elektrickým náradím v priloženom zošite (čís. publikácie: 315.915),
- pravidla a predpisy na zabránenie úrazom, platné pre miesto nasadenia a jednajte podľa nich.

*Toto elektrické náradie je konštruované podľa súčasného stavu techniky a uznávaných bezpečnostne-technických pravidiel. Pri používaní môže napriek tomu dôjsť k ohrozeniu života používateľ a alebo tretej osoby, event. poškodeniu náradia alebo iných vecných hodnôt. Používajte elektrické náradie len*

- pre stanovené použitie,
- v bezchybnom bezpečnostne-technickom stave.

*Okamžite odstráňte poruchy, ktoré obmedzujú bezpečnosť.*

### **Stanovené použitie**

Sanačná brúska LD 18-7 125 R/  
LD 18-7 150 R je určená

- na živnostenské nasadenie v priemysle a remeselníctve,
- na brúsenie za sucha a hladenie betónu, omietky, poteru, pieskovca, šamotu a asfaltu,
- na odbrusovanie náterov a zvyškov lepidla na betóne alebo poteru,
- na prácu s diamantovými nástrojmi, ktoré sú pre toto náradie ponúkané firmou FLEX a sú schválené pre otáčky minimálne 7.000 ot./min.

Použitie rozbrusovacích kotúčov, hrubovacích brúsnych kotúčov alebo drôtených kief nie je prípustné.

Pri použití sanačnej brúsky LD 18-7 125 R/  
LD 18-7 150 R je potrebné pripojiť vysávač triedy M.

## Bezpečnostné upozornenia



### **VAROVANIE!**

*Prečítajte si všetky bezpečnostné upozornenia a pokyny. Zanedbanie dodržiavania bezpečnostných upozornení a pokynov môže mať za následok úraz elektrickým prúdom, požiar a/alebo ťažké poranenia. Všetky bezpečnostné upozornenia a pokyny uschovajte na budúce použitie.*

- Používajte toto elektrické náradie ako brúsku. Dodržiavajte všetky bezpečnostné upozornenia, pokyny, zobrazenia a údaje, ktoré ste obdržali spolu s náradím. Nedodržanie nasledujúcich pokynov môže viesť k úrazu elektrickým prúdom, požiaru a/alebo vážnym poraneniam.
- Toto elektrické náradie nie je vhodné na brúsenie s brúsnym papierom, pre prácu s drôtenými kefami, leštenie a rozbrusovanie. Použitia, pre ktoré nie je elektrické náradie predpokladané, môžu spôsobiť ohrozenia a poranenia.
- Nepoužívajte žiadne príslušenstvo, ktoré nebolo výrobcom predpokladané a odporúčané špeciálne pre toto elektrické náradie. Len to, že príslušenstvo môžete na Vašom elektrickom náradí upevniť, nie je zárukou žiadneho bezpečného použitia.
- Prípustné otáčky vloženeho nástroja musia byť najmenej tak vysoké, ako najvyššie otáčky uvedené na elektrickom náradí. Príslušenstvo, ktoré sa otáča rýchlejšie ako je prípustné, sa môže rozlomiť a lietať.
- Vonkajší priemer a hrúbka vloženeho nástroja musia zodpovedať rozmerovým údajom elektrického náradia. Nesprávne dimenzované pracovné nástroje nie je možné dostatočne zakryť alebo kontrolovať.
- Brúsne kotúče, brúsne tanieri alebo iné príslušenstvo sa musia presne hodiť na brúsne vreteno Vášho elektrického náradia. Pracovné nástroje, ktoré sa presne nehodia na brúsne vreteno elektrického náradia, sa otáčajú nerovnomerne, silne vibrujú a môžu viesť k strate kontroly.
- Nepoužívajte žiadne poškodené pracovné nástroje. Pred každým použitím skontrolujte pracovné nástroje z hľadiska odlopovania a trhlín, brúsne tanieri z hľadiska trhlín, obrúsenia a silného opotrebenia. Keď elektrické náradie alebo pracovný nástroj spadne, skontrolujte ich z hľadiska poškodenia alebo použite nepoškodený pracovný nástroj. Ak ste pracovný nástroj skontrolovali a vložili, udržiavajte seba a osoby, ktoré sa nachádzajú v blízkosti, mimo roviny rotujúceho pracovného nástroja a nechajte náradie jednu minútu bežať s najvyššími otáčkami. Poškodené pracovné nástroje väčšinou v tejto testovacej dobe puknú.
- Noste osobné ochranné pomôcky. Používajte podľa spôsobu použitia celotvárovú ochranu, ochranu očí alebo ochranné okuliare. Ak je to adekvátne, noste protiprachovú masku, ochranu sluchu, ochranné rukavice alebo špeciálnu zásteru, ktorá Vás chráni pred malými brúsnymi čiastočkami a čiastočkami materiálu. Oči sa majú chrániť pred odlietavajúcimi cudzími telesami, ktoré vznikajú pri rôznych aplikáciách. Protiprachová maska alebo ochranná dýchacia maska musia filtrovať prach vznikajúci pri použití. Keď ste dlhšiu dobu vystavení hlasitému hluku, môžete utrpieť stratu sluchu.
- Dbajte u ostatných osôb na bezpečnú vzdialenosť k Vašej pracovnej oblasti. Každá osoba, ktorá vstúpi do pracovnej oblasti, musí nosiť osobné ochranné pomôcky. Úlomky obrobku alebo zlomené pracovné nástroje môžu odletieť a spôsobiť poranenie aj mimo priamu pracovnú oblasť.
- Držte náradie len za izolované plochy rukoväti, ak budete vykonávať práce, pri ktorých môže pracovný nástroj zasiahnuť skryté elektrické vedenia alebo vlastný sieťový kábel. Kontakt s vedením, ktoré je pod napätím, spôsobí, že aj kovové súčiastky náradia sa dostanú pod napätie, čo má za následok zásah elektrickým prúdom.

- **Vedte sieťový kábel v dostatočnej vzdialenosti od rotujúcich pracovných nástrojov.** Ak stratíte kontrolu nad náradím, môže dojsť k preťaženiu alebo zachyteniu sieťového kábla a Vaša ruka alebo paža sa môžu dostať do otáčajúceho sa pracovného nástroja.
- **Neodkladajte nikdy elektrické náradie skôr, kým sa pracovný nástroj úplne nezastaví.** Rotujúci pracovný nástroj sa môže dostať do kontaktu s odkládacou plochou, čím môžete stratiť kontrolu nad elektrickým náradím.
- **Nenechajte nikdy elektrické náradie bežať pri jeho nosení.** Náhodným kontaktom s rotujúcim pracovným nástrojom sa môže zachytiť Vaš odev a pracovný nástroj sa môže zavätať do Vášho tela.
- **Vetracie štrbiny Vášho elektrického náradia pravidelne čistite.** Ventilátor motora vtáhuje do telesa prach a silné nahromadenie kovového prachu môže spôsobiť elektrické nebezpečenstvo.
- **Nepoužívajte elektrické náradie v blízkosti horľavých materiálov.** Tieto materiály môžu iskry zapáliť.
- **Nepoužívajte žiadne pracovné nástroje, ktoré potrebujú chladiace prostriedky.** Použitie vody alebo iných chladiacich prostriedkov môže viesť k úrazu elektrickým prúdom.

#### Zvláštne bezpečnostné upozornenia pre brúsenie

- **Brúsne nástroje sa smú používať len pre odporúčané možnosti použitia.** Napríklad: Nikdy nebrúste s bočnou plochou diamantového brúsneho taniera. Diamantové brúsne taniere sú určené na úber materiálu spodnou stranou brúsneho taniera. Bočné pôsobenie sily na tieto brúsne nástroje ich môže rozlomiť.
- **Používajte vždy nepoškodené upínacie príruby správnej veľkosti a tvaru pre Vami zvolený pracovný nástroj.** Vhodné príruby podopierajú pracovné nástroje a znižujú tým nebezpečenstvo zlomenia.
- **Nepoužívajte žiadne opotrebené pracovné nástroje od väčších elektrických náradí.** Pracovné nástroje pre väčšie elektrické náradia nie sú dimenzované pre vyššie otáčky menších elektrických náradí a môžu puknúť.

#### Spätný ráz a príslušné bezpečnostné pokyny

Spätný ráz je nečakaná reakcia následkom zaseknutia alebo blokovania otáčajúceho sa pracovného nástroja, ako je brúsny kotúč, brúsny tanier, drôtená kefa atď. Zaseknutie alebo blokovanie vedie k náhlemu zastaveniu rotujúceho pracovného nástroja. Tým sa nekontrolovateľné elektrické náradie urýchli v mieste zablokovania proti smeru otáčania vloženého nástroja.

Keď sa napr. brúsny kotúč v obrobru zasekne alebo zablokuje, môže sa hrana brúsneho kotúča, ktorá vnikla do obrobru zachytiť a tým sa brúsny kotúč zlomí alebo spôsobí spätý ráz. Brúsny kotúč sa potom pohybuje smerom k obsluhujúcej osobe alebo od nej, podľa smeru otáčania kotúča v mieste zablokovania. Pri tom môžu brúsne kotúče tiež puknúť.

Spätý ráz je následkom nesprávneho alebo chybného použitia elektrického náradia. Môže sa mu zabrániť vhodnými preventívnymi opatreniami, ako je nasledovne popísané.

- **Držte dobre elektrické náradie a zaujmite postoj Vášho tela a paží v polohe, v ktorej môžete sily spätného rázu zachytiť. Používajte vždy prídavnú rukoväť, ak je k dispozícii, aby ste mali čo možná najväčšiu kontrolu síl spätného rázu alebo reakčných momentov pri rozbehu.** Obsluhujúca osoba môže vhodnými preventívnymi opatreniami ovládať sily spätného rázu a reakčné sily.
- **Nedávajte nikdy ruku do blízkosti otáčajúcich sa pracovných nástrojov.** Pri spätnom ráze sa pracovný nástroj môže pohybovať nad Vašu ruku.
- **Vyhýbajte sa svojím telom oblastí, do ktorej sa bude elektrické náradie pri spätnom ráze pohybovať.** Spätý ráz pohybuje elektrickým náradím opačným smerom k pohybu brúsneho kotúča v mieste zablokovania.

- **Pracujte opatrne predovšetkým v oblasti rohov, ostrých hrán atď. Zabráňte tomu, aby sa vložené nástroje od obrodku odrazili a zasekli.** Rotujúci pracovný nástroj má v rohoch, na ostrých hranách alebo keď odskočí sklon k zaklineniu. To spôsobí stratu kontroly alebo spätný ráz.
- **Nepoužívajte žiadne reťazové alebo ozubené pílové kotúče.** Tieto pracovné nástroje spôsobujú často spätný ráz alebo stratu kontroly nad elektrickým náradím.

### Ďalšie bezpečnostné pokyny

- Používajte len predĺžovacie káble schválené pre venkovné oblasti.
- Neodporúča sa obrusovanie olovnatých farieb. Odstránenie olovnatých farieb by mal vykonávať len odborník.
- Nepracovávajte žiadne materiály, z ktorých sa uvoľňujú látky škodlivé zdraviu (napr. azbest). Urobte ochranné opatrenia, keď môže vznikáť zdraviu škodlivý, horľavý alebo výbušný prach. Noste ochrannú masku proti prachu. Používajte odsávacie zariadenie.



### **VECNÉ ŠKODY!**

*Sieťové napätie a napät'ové údaje na typovom štítku musia byť zhodné.*

## Hlučnosť a vibrácia



### **UPOZORNENIE**

*Hodnoty hladiny hluku ako aj celkové hodnoty vibrácií, vyhodnotené s filtrom A, si zistíte v tabuľke „Technické údaje“.*

*Hodnoty hluku a vibrácií boli zistené podľa EN 62841.*



### **VAROVANIE!**

*Uvedené namerané hodnoty platia pre nové náradie. Pri dennom nasadení sa hodnoty hlučnosti a vibrácií menia.*



### **UPOZORNENIE**

Úroveň vibrácií uvedená v týchto pokynoch bola nameraná meracou metódou, ktorú stanovuje norma EN 62841 a je možné ju použiť na vzájomné porovnanie elektrického náradia. Hodí sa aj na predbežné posúdenie kmitavého namáhania. Uvedená úroveň vibrácií reprezentuje hlavné aplikácie elektrického náradia.

Ak sa však elektrické náradie používa pre iné aplikácie, s odlišnými vloženými nástrojmi alebo s nedostatočnou údržbou, môže sa úroveň vibrácií líšiť. Toto môže kmitavé namáhanie v priebehu celej pracovnej doby podstatne zvýšiť.

Pre presný odhad kmitavého namáhania by sa mali tiež zohľadniť doby, v ktorých je náradie vypnuté alebo je síce v chode, ale v skutočnosti sa nepoužíva. Toto môže kmitavé namáhanie v priebehu celej pracovnej doby zreteľne redukovať. Stanovte dodatočné bezpečnostné opatrenia pre ochranu obsluhy pred účinkami vibrácií, ako napríklad: údržba elektrického náradia a vložených nástrojov, udržiavanie teploty rúk, organizácia pracovných postupov.



### **POZOR!**

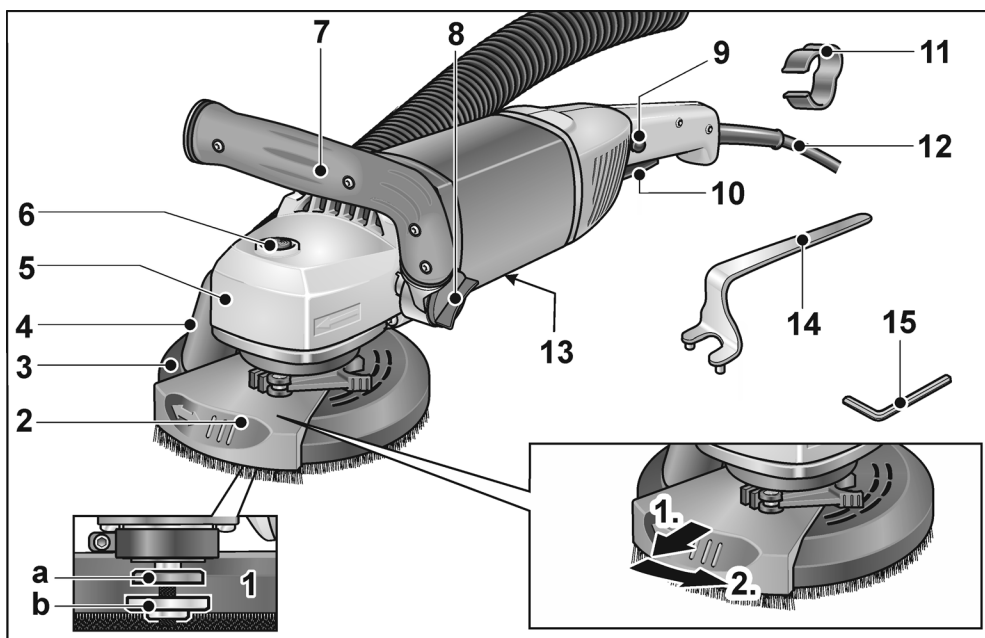
*Pri akustickom tlaku väčšim ako 85 dB(A) používajte ochranu sluchu.*



## Technické údaje

Náradia		LD 18-7 125 R	LD 18-7 150 R
Typ		Sanačná brúska	
Sieťové napätie	V/Hz	220-240 / 50/60	
Trieda ochrany		□/II	
Príkion	W	1750	
Výkon	W	1060	
Otáčky chodu naprázdno	ot./min	7000	
Uchytenie nástroja		M14	
Max. priemer kotúča	mm	125	150
Hmotnosť podľa „EPTA procedúry 01/2003“ (bez kábla)	kg	4,10	4,20
<b>Hladina hluku vyhodnotená s filtrom A podľa normy EN 62841 (pozri „Hlučnosť a vibrácia“):</b>			
Hladina akustického tlaku $L_{pA}$	dB(A)	94	
Hladina akustického výkonu $L_{WA}$	dB(A)	102	
Neistota K	db	3	
<b>Celková hodnota vibrácií podľa normy EN 62841 (pozri „Hlučnosť a vibrácia“):</b>			
Hodnota emisií $a_h$ pri brúsení betónových plôch	$m/s^2$	8,0	
Neistota K	$m/s^2$	1,5	

## Na prvý pohľad



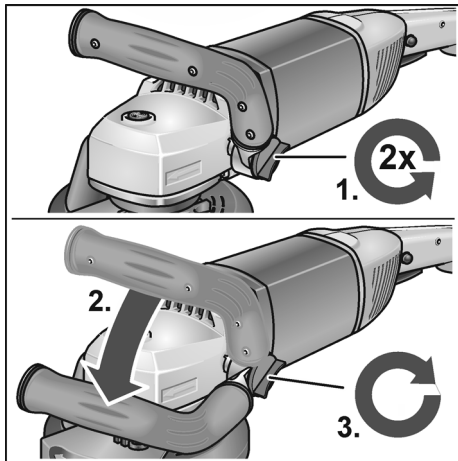
- 1 Vreteno so závitovou prírubou  
a Upínacia prírubou  
b Upínacia matica
- 2 Otočný okrajový segment
- 3 Ochranný kryt s kefovým vencom  
a) LD 18-7 125 R: Ø 125 mm  
b) LD 18-7 150 R: Ø 150 mm
- 4 Pripojovacie hrdlo na odsávanie
- 5 Hnacia hlava  
S výstupom vzduchu a šípkou smeru otáčania.
- 6 Aretácia vretena  
Na znehybnenie vretena pri výmene nástroja.
- 7 Rukoväť, nastaviteľná
- 8 Otočný gombík pre nastavenie rukoväte
- 9 Blokovanie zapnutia/aretačný gombík  
Zabraňuje nechcenému rozbehnutiu náradia a aretuje vypínač (9) v trvalej prevádzke.
- 10 Vypínač  
Na zapnutie a vypnutie.
- 11 Káblový držiak (3x)  
Pre spoľahlivé vedenie kábla na nasávacej hadici
- 12 Pripojovací kábel 4,0 m so sieťovou zástrčkou
- 13 Typový štítok
- 14 Kľúč na upínaciu maticu
- 15 Kľúč pre skrutky s vnútorným šesťhranom SW (otvor kľúča) 4

## Návod na použitie

### Pred uvedením do prevádzky

Vybal'te elektrické náradie a príslušenstvo a skontrolujte kompletnosť dodávky a eventuálne prepravné poškodenia.

### Nastavenie rukoväte



- Povol'te otočný gombík pre nastavenie rukoväte o cca 2 otáčky proti smeru pohybu hodinových ručičiek.
- Nastavte rukoväť do požadovanej polohy (blokovanie po 15°). Dbajte na správne zaskočenie!
- Uťahnite pevne otočný gombík pre nastavenie rukoväte v smere pohybu hodinových ručičiek.

### **i** UPOZORNENIE

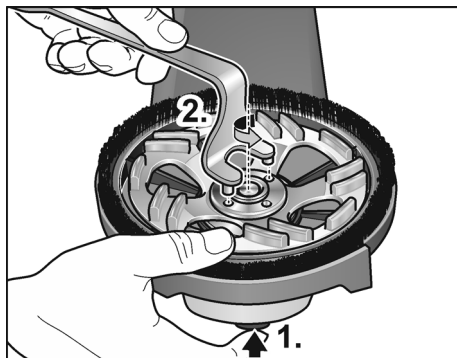
V prípade potreby možno rukoväť premiestniť na druhú stranu elektrického náradia.

## Nasadenie a výmena brúsnych prostriedkov

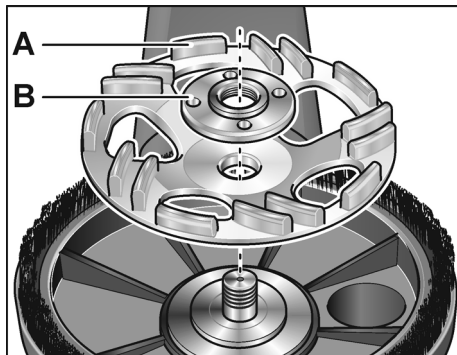


### VAROVANIE!

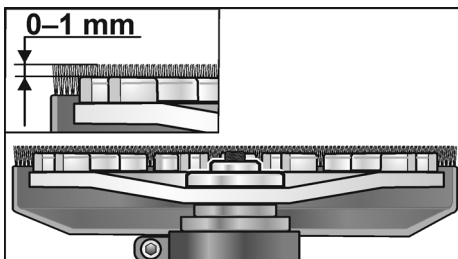
Pred všetkými prácami na elektrickom náradí vyťahnite sieťovú zástrčku.



- Stlačte aretáciu vretena a držte ju stlačenú (1.).
- Pomocou integrovaného kľúča odskrutkujte proti smeru otáčania hodinových ručičiek upínaciu maticu z vretena a vyberte ju (2.).



- Vložte diamantový brúsny tanier (A) v správnej polohe.
- Naskrutkujte upínaciu maticu (B) nákrúžkom smerom nahor na vreteno.
- Stlačte aretáciu vretena a držte ju stlačenú.
- Pomocou integrovaného kľúča pevne utiahnite upínaciu maticu.



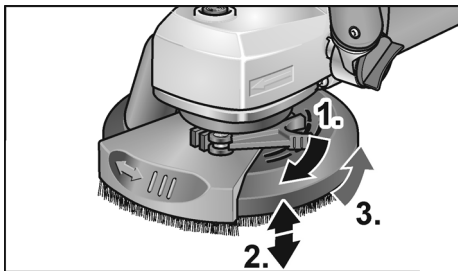
- Skontrolujte polohu ochranného krytu. Keľový veniec by mal prečnievať cca 0–1 mm cez brúsny tanier. V prípade potreby skorigujte (pozri „Prestavenie ochranného krytu“).
- Zastrčte sieťovú zástrčku do zásuvky.
- Zapnite elektrické náradie (bez zaskočenia) a nechajte ho cca 30 sekúnd v chode. Skontrolujte nevyváženosť a vibrácie.
- Vypnite elektrické náradie.

### Prestavenie ochranného krytu

#### **i** UPOZORNENIE

Keľový veniec by mal prečnievať cca 0–1 mm cez brúsny tanier. Na kompenzáciu opotrebenia diamantového brúsneho taniera je možné ochranný kryt výškovo prestaviť.

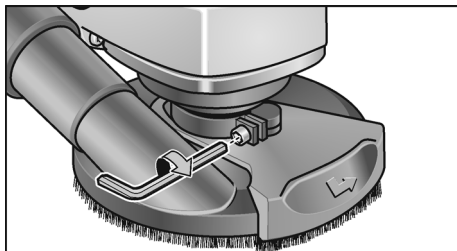
- Povoľte upínaciu páku na ochrannom kryte.
- Nastavte ochranný kryt na požadovanú výšku.



- Upínaciu páku pevne utiahnite.

#### **i** UPOZORNENIE

Pri znížení upínacej sily je možné upnutie doregulovať utiahnutím skrutky s vnútorným šesťhranom na upínacej páke.

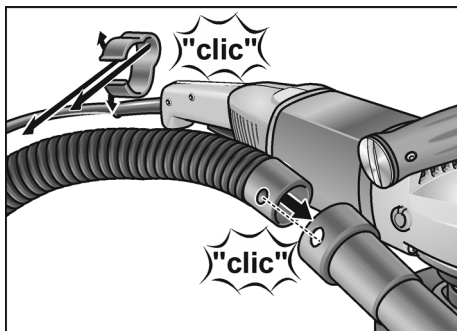


### Pripojenie odsávacieho zariadenia

#### **i** UPOZORNENIE

Odporúča sa použitie špeciálneho vysávača triedy M firmy FLEX.

- Upevnite odsávaciu hadicu na pripojovacie hrdlo ochranného krytu.
- Pomocou káblových držiakov (3x), patriacich k rozsahu dodávky, upevnite na odsávaciu hadicu pripojovací kábel.



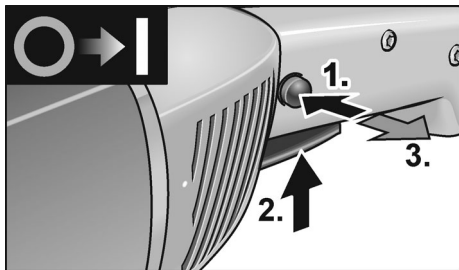
- Pripojte odsávaciu hadicu na odsávacie zariadenie. Dodržiavajte návod na obsluhu odsávacieho zariadenia! Skontrolujte upevnenie! V prípade potreby použite vhodný adaptér.

#### **i** UPOZORNENIE

Ak by Váš vysávač potreboval špeciálne pripojovacie hrdlo (tzn. iné pripojovacie hrdlo ako je štandardné pripojovacie hrdlo 32 mm/36 mm, ktoré je v rozsahu dodávky elektrického náradia), spojte sa s Vaším dodávateľom vysávača, aby obstaral vhodný adaptér.

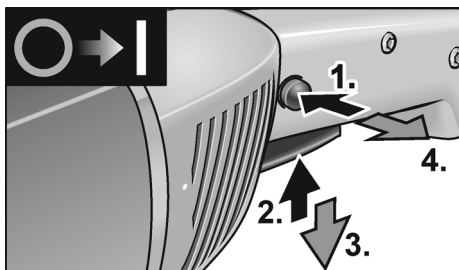
## Zapnutie a vypnutie elektrického náradia

### Krátkodobá prevádzka bez zaskočenia



- Najskôr stlačte blokovanie zapnutia. Potom stlačte a pevne držte vypínač. Uvoľnite blokovanie zapnutia.
- Na vypnutie vypínač uvoľnite.

### Trvalá prevádzka so zaskočením

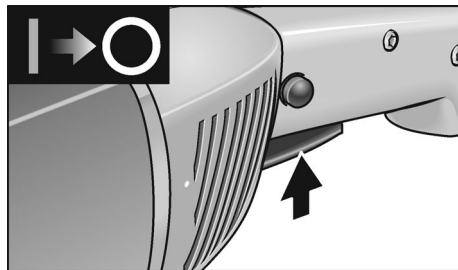


- Najskôr stlačte a pevne držte blokovanie zapnutia, potom vypínač.
- Na zaskočenie držte stlačený aretačný gombík a uvoľnite vypínač. Uvoľnite blokovanie zapnutia.

### **i** UPOZORNENIE

Po výpadku elektrického prúdu sa zapnuté náradie znovu nerozbehne.

## Vypnutie náradia



- Na vypnutie krátko stlačte a uvoľnite vypínač.

## Práca s elektrickým náradím



### VAROVANIE!

Rotujúci brúsny tanier sa nesmie dostať do kontaktu s ostrými vyčnievajúcimi predmetmi. Nebezpečenstvo spätného rázu! Poškodenia brúsneho taniera. Pri poškodení alebo silnom opotrebení brúsneho taniera tento tanier bezpodmienečne vymeňte.



### POZOR!

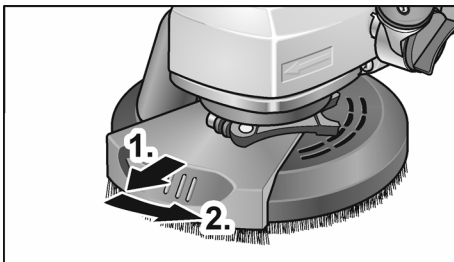
Držte vždy elektrické náradie pevne obidvoma rukami!



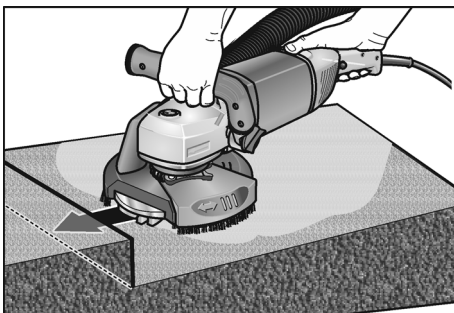
1. Upevnite brúsny prostriedok.
2. Pripojte odsávacie zariadenie.
3. Zastrčte sieťovú zástrčku.
4. Zapnite odsávacie zariadenie.
5. Zapnite náradie.
6. Nasadte sanačnú brúsku na pracovnú plochu. Keľový veniec musí byť v jednej rovine s pracovnou plochou.
7. Zvýšte prítlak, aby sa brúsny tanier dostal do kontaktu s pracovnou plochou. Sanačnou brúskou pri tom pohybujte prekrývajúcimi sa, kývavými pohybmi.

## 8. Na brúsenie v rohoch:

- Vypnite náradie a počkajte, kým sa brúsny nástroj nezastaví.



- Vytiahnite otočný okrajový segment a pootočte ho doľava.
- Zapnite znova náradie.



## 9. Po ukončení práce elektrické náradie vypnite a vytriahnite sieťovú zástrčku.

**Kefový veniec**

Ochranný kryt je vybavený kefovým vencom. Tento veniec plní dve funkcie:

- Pretože kefový veniec prečnieva cez povrch brúsneho taniera, dostane sa do kontaktu s pracovnou plochou najskôr. Tým sa brúsny tanier nastaví rovnobežne s pracovnou plochou, skôr ako sa s ňou dostane do kontaktu brúsny prostriedok. Tým sa zabráni kosákovitému prehábeniu okrajom brúsneho taniera.
- Veniec zadržiava prach, kým sa neodsaje vysávačom.

Ak je kefový veniec poškodený alebo nadmerne opotrebovaný, mal by sa vymeniť. Sadu náhradných kief možno obdržať v každom servisnom centre FLEX.

**Údržba a ošetrovanie****VAROVANIE!**

*Pred všetkými prácami na elektrickom náradí vytriahnite sieťovú zástrčku.*

**Čistenie****VAROVANIE!**

*Nepoužívajte vodu alebo tekuté čistiace prostriedky.*

- Vnútrotný priestor telesa s motorom pravidelne vyfúkajte suchým stlačeným vzduchom.
- Vyčistite ochranný kryt a otočný okrajový segment suchým stlačeným vzduchom.

**Opravy**

Opravy a výmenu sieťového kábla smie vykonávať len zákaznicky servis autorizovaný výrobcom.

**UPOZORNENIE**

*Počas záručnej doby nepovoľujte skrutky na telese motora. Pri nedodržaní zaniknú záručné záväzky výrobcu.*

**Náhradné diely a príslušenstvo**

Ďalšie príslušenstvo, najmä vkladacie nástroje, ako aj výkresy s jednotlivými dielcami a zoznamy náhradných dielov, nájdete na našej domovskej stránke „<http://www.flex-tools.com/>“ [www.flex-tools.com](http://www.flex-tools.com) alebo kontaktujte predajného partnera.

**Pokyny pre likvidáciu****VAROVANIE!**

*Odstránením sieťového kábla urobte doslužené náradie nepoužiteľným.*



Len pre krajiny EÚ

Nevyhadzujte elektrické náradie do domového odpadu!

Podľa európskej smernice 2012/19/EÚ o elektrických a elektronických použitých spotrebičoch a jej realizácie do národného práva sa musí použité elektrické náradie zbierať oddelene a dodávať do ekologickej recyklácie.

**UPOZORNENIE**

*O možnostiach likvidácie sa informujte u Vášho špecializovaného obchodníka!*

## Prehlásenie o zhode C €

Prehlasujeme na svoju výlučnú zodpovednosť, že výrobok opísaný v časti „Technické údaje“ je v súlade s nasledujúcimi normami alebo normatívnymi dokumentmi:

EN 62841 podľa ustanovení smerníc 2014/30/EÚ, 2006/42/ES, 2011/65/EÚ.

Zodpovednosť za technické podklady:  
FLEX-Elektrowerkzeuge GmbH, R & D  
Bahnhofstrasse 15, D-71711 Steinheim/Murr

*i.v. P. Lameli* *Klaus Peter Weinper*

Peter Lameli  
Technical Head

Klaus Peter Weinper  
Head of Quality  
Department (QD)

12.02.2024

FLEX-Elektrowerkzeuge GmbH  
Bahnhofstrasse 15, D-71711 Steinheim/Murr

## Vylúčenie zodpovednosti

Výrobca a jeho zástupca neručia za škody a ušlý zisk vplyvom prerušenia obchodnej činnosti, ktorá bola spôsobená výrobkom alebo eventuálne nemožnosťou jeho použitia.

Výrobca a jeho zástupca neručia za škody, ktoré boli spôsobené neodborným použitím alebo v spojitosti s výrobkami iných výrobcov.