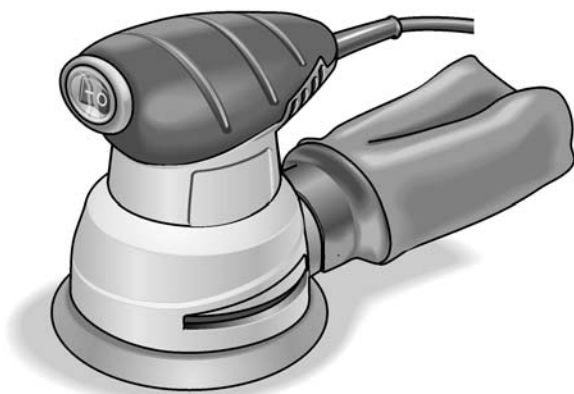


ELEKTROWERKZEUGE

XS713



de	Originalbetriebsanleitung	3
en	Original operating instructions	8
fr	Notice d'instructions d'origine	13
it	Istruzioni per l'uso originali	18
es	Instrucciones de funcionamiento originales	23
nl	Originele gebruiksaanwijzing	28
sv	Originalbruksanvisning	33

Inhalt

Verwendete Symbole	3
Symbole am Gerät	3
Technische Daten	3
Sicherheitshinweise	4
Bedienungsanleitung	4
Entsorgungshinweise	7
CE-Konformität	7
Haftungsausschluss	7

Verwendete Symbole



WARNUNG!

Bezeichnet eine unmittelbar drohende Gefahr. Bei Nichtbeachten des Hinweises drohen Tod oder schwerste Verletzungen.



VORSICHT!

Bezeichnet eine möglicherweise gefährliche Situation. Bei Nichtbeachten des Hinweises drohen Verletzungen oder Sachschäden.



HINWEIS

Bezeichnet Anwendungstips und wichtige Informationen.

Symbole am Gerät



Vor Inbetriebnahme
Bedienungsanleitung lesen!



Augenschutz tragen!



Entsorgungshinweis für das
Altgerät (siehe Seite 7)!

Technische Daten

	Gerätetyp	Exzentrerschleifer XS713
Netzspannung	V	230
Leerlaufdrehzahl (Nennwert)	Hübe/min	12.000
Aufnahmeleistung	W	230
Abgabeleistung	W	120
Gewicht	kg	1,3
Effektiv-Beschleunigungswert	m/s ²	5
Schalldruckpegel L _{pA}	dB(A)	84
Schalleistungspegel L _{WA}	dB(A)	97
Gehörschutz tragen!		
Schutzklasse		II /

Sicherheitshinweise für Exzenterschleifer

- VOR JEDEM SCHLEIFBLATT-WECHSEL** den Stecker des Schleifers aus der Steckdose ziehen!.
- EINE STAUBSCHUTZMASKE VERWENDEN!** Eine Atemschutzmaske sollte getragen werden, um das Einatmen von feinem Schleifstaub, der beim Schleifen entsteht, auf ein Minimum zu begrenzen.
- DEN SCHLEIFER NIEMALS OHNE MONTIERTEN STAUBBEHÄLTER ODER ANGESCHLOSSENE STAUBABSAUGUNG VERWENDEN!** Sonst könnten Schleifstaubpartikeln in die Augen geblasen werden.
- GEEIGNETE SICHERHEITS-AUSRÜSTUNG VERWENDEN!** Eine Schutzbrille tragen, um die Augen zu schützen.
- DAS ABSCHLEIFEN VON BLEI-FARBEN IST NICHT EMPFOHLEN!** Das Entfernen von Bleifarben sollte nur vom Fachmann unternommen werden.
- Der Gebrauch dieses Gerätes kann zur Entstehung und Ausbreitung von Staub oder anderen in der Luft schwebenden Partikeln führen, wie Holzstaub, kristalliner Kieselerde und asbesthaltigem Staub. Diese Partikel sollten von Ihrem Gesicht und Körper fern gehalten werden. Betreiben Sie das Gerät nur in gut belüfteten Räumen und sorgen Sie für die Staubentfernung. Wenn möglich, verwenden Sie ein Staubsammelsystem. Wenn Sie solchem Staub ausgesetzt werden, erhöht sich das Risiko schwerwiegender und dauerhafter Beschädigung der Atemwege sowie anderer Verletzungen, wie Silikose (eine schwere Lungenkrankheit), Krebs oder Tod. Atmen Sie den Staub nicht ein und vermeiden Sie einen längeren Hautkontakt mit dem Staub.
Beim Mund-, Augen- oder Hautkontakt mit Staub kann gesundheitsgefährliches Material in den Körper absorbiert werden. Tragen Sie immer passende, von **NIOSH/OSHA** genehmigte Atemschutzgeräte,

wenn Sie Staub ausgesetzt sind, und waschen Sie die betroffenen Körperteile mit Wasser und Seife.

Ersatzteile

Bei Wartungs- bzw. Reparaturarbeiten nur Originalersatzteile verwenden!

Explosionszeichnungen und Ersatzteillisten finden Sie auf unserer Homepage:
www.flex-tools.com

Bedienungsanleitung

Einleitung

Der FLEX-Exzenterschleifer kann mit Kletthaft-Schleifblättern (Ø 125 mm) verwendet werden. Diese Schleifmaschine ist für den groben Vorschleif sowie den Mittelfein- und Feinschleif von Holz, Gips, Metall und Kunststoff geeignet. Dieser Exzenterschleifer ist auch zum Planschleifen von Fugen zwischen Gipskartonplatten sowie für den Feinschleif von Schränken, den maßgenauen Einbau von Fliegenfenstern und Türen und allgemeine Schleifarbeiten in der Werkstatt das ideale Werkzeug.

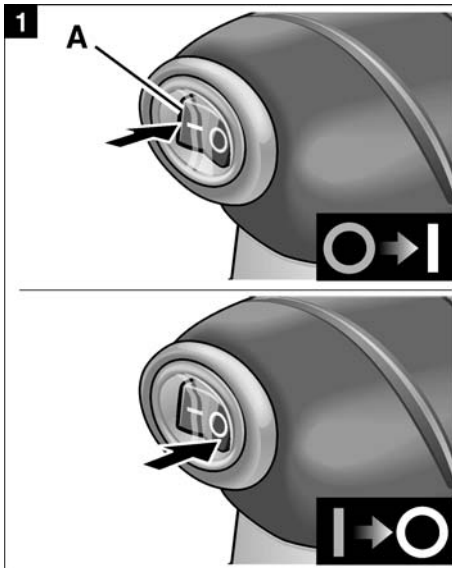
Einschalten und Ausschalten des Schleifers



VORSICHT!

Sicherstellen, dass der Schalter in »O«-Stellung gedrückt ist und dass die Spannung der Stromquelle mit der auf dem Typenschild des Werkzeugs angezeigten Spannung übereinstimmt.

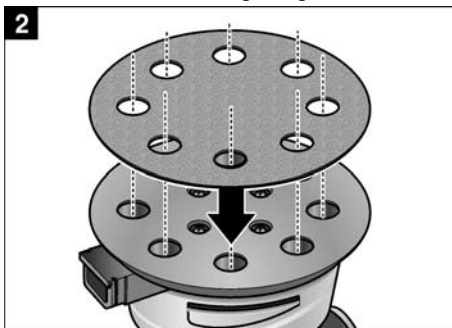
- Den Netzstecker des Werkzeugs in den Netzanschluss stecken.
- Der in Abb. 1 gezeigte Schalterknopf (A) ist mit »I« und »O« beschriftet. Das mit »I« beschriftete Ende des Schalterknopfs drücken, um den Motor einzuschalten. Das mit »O« beschriftete Ende des Schalterknopfs drücken, um den Motor auszuschalten.



Befestigung von Kletthaft-Schleifblättern

⚠ WARNUNG!
DEN NETZSTECKER DER SCHLEIFMASCHINE AUS DEM NETZANSCHLUSS ZIEHEN!

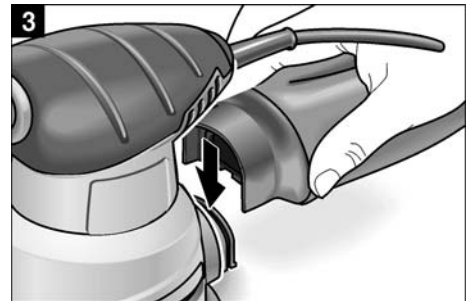
Zur Befestigung von Kletthaft-Schleifblättern das Kletthaft-Schleifblatt auf die Schleifplatte ausrichten und gegen die Schleifplatte drücken, wie in Abb. 2 gezeigt wird.



Staubabsaugung

⚠ WARNUNG!
DEN NETZSTECKER DER SCHLEIFMASCHINE AUS DEM NETZANSCHLUSS ZIEHEN!

1. Den Staubbehälter an den Anschlussstutzen des Schleifers anbringen, wie in Abb. 3 gezeigt.



2. Von Zeit zu Zeit den Staubbehälter vom Flansch abnehmen und den angesammelten Staub vom Staubbehälter entleeren (siehe Abb. 4).

i HINWEIS
Durch eine leichte Drehbewegung wird das Abnehmen und Anschließen des Staubbehälters erleichtert.



Durch leichtes Ausklopfen des Staubbehälters wird fest gewordener Schleifstaub vom Staubbehälter befreit.

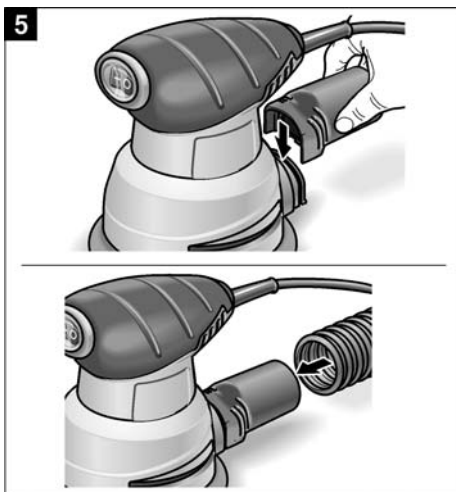
DEN STAUBBEHÄLTER NICHT AUSWASCHEN! Der Staubbehälter kann mit Pressluft ausgeblasen werden.

⚠ VORSICHT!

Beim Verwenden von Pressluft eine Schutzbrille tragen!

⚠ VORSICHT!

Der Schleifer darf niemals ohne montierten Staubbehälter oder angeschlossenes Staubabsauggerät verwendet werden. Sonst könnten Schleifstaubpartikeln in die Augen geblasen werden.



Es ist möglich, ein Staubabsauggerät durch den mitgelieferten Schlauchadapter anzuschließen.

Halten des Schleifers

Das Modell XS713 kann wie in Abb. 6 gezeigt, gehalten werden.



Schleifvorgang

Das Eigengewicht der Schleifmaschine reicht aus, um eine hohe Schleifwirkung zu erzielen. Zusätzlicher Anpressdruck darf nicht auf die Schleifmaschine ausgeübt werden. Dadurch würde die Hubzahl der Schleifplatte nur noch verlangsamt werden, was zu einer Verringerung der Schleifwirkung und zusätzlicher Belastung des Motors führen würde.

Darüberhinaus kann zusätzlicher Anpressdruck auf die Maschine dazu führen, dass die Schleifmaschine vom Werkstück abspringt. Überlassen Sie der Schleifmaschine die Arbeit.

Wartung

Das Werkzeug sauber halten!

Kühlöffnungen regelmäßig mit Druckluft ausblasen. Ablagerungen, die durch das Schleifen von grünem oder safthaltigem Holz entstanden sind, sind zu entfernen.

Kunststoffteile sollten mit einem sauberen, feuchten Tuch gereinigt werden.

Lösungsmittel **NIEMALS** zum Reinigen von Kunststoffteilen verwenden.

⚠ VORSICHT!

Beim Verwenden von Pressluft eine Schutzbrille tragen!

Die Maschine kann nicht eingeschaltet werden

Sollte es nicht möglich sein, die Maschine einzuschalten, prüfen Sie, ob die Kontakte des Netzsteckers in gutem **Kontakt** mit der Steckdose sind. Es sollte auch geprüft werden, ob Leitungsschutzsicherungen durchgeschmolzen oder Leitungsschutzschalter geöffnet sind.

Prüfen der Kohlebürsten und Schmieren

Nach ungefähr 200 Betriebsstunden sollte das Werkzeug der nächsten autorisierten Kundendienststelle für FLEX-Elektrowerkzeuge zur gründlichen Reinigung und Inspektion gebracht oder geschickt werden. Gegebenenfalls sollten Verschleißteile ausgewechselt werden. Falls notwendig,

sollte das Werkzeug neu geölt und mit neuen Kohlebürsten ausgerüstet werden. Danach sollte die Leistung des Werkzeugs geprüft werden.

Sollte das Werkzeug vor der obenerwähnten Inspektion ausfallen, sind Wartungs- bzw. Reparaturarbeiten möglicherweise notwendig. **IN DIESEM FALL DARF DAS WERKZEUG NICHT WEITER BETRIEBEN WERDEN.**

Nachdem Sie die Netzspannung kontrolliert haben, bitte übergeben Sie Ihr Werkzeug sobald wie möglich einer autorisierten Kundendienststelle für FLEX-Elektrowerkzeuge.

Service und Reparaturen

Alle Qualitätswerkzeuge unterliegen bei normaler Benutzung Verschleiß.

Deswegen müssen sie von Zeit zu Zeit gewartet werden und vorhandene Verschleißteile müssen ausgewechselt werden. Dazu gehören Inspektion und Auswechslung der Kohlebürste.

Diese Arbeiten dürfen **NUR** von einer autorisierten Kundendienststelle für FLEX-Elektrowerkzeuge ausgeführt werden. Hierbei haben Sie die volle Garantie für Material und Leistung. Reparaturen, die nicht von den obenerwähnten Vertretungen gemacht oder vorgenommen worden sind, sind von der Garantieleistung ausgeschlossen.

Sollten Sie Fragen zu Ihrem Werkzeug haben, bitte schreiben Sie uns zu jeder Zeit. Dabei die Angaben auf dem Typenschild des Werkzeugs (Modell-Nummer, Typ, Fabrikationsnummer usw.) angeben.

Entsorgungshinweise



WARNUNG!

Ausgediente Geräte durch Entfernen des Netzkabels unbrauchbar machen.



Nur für EU-Länder
Werfen Sie Elektrowerkzeuge
nicht in den Hausmüll!

Gemäß Europäischer Richtlinie 2012/19/EU über Elektro- und Elektronik-Altgeräte und Umsetzung in nationales Recht müssen verbrauchte Elektrowerkzeuge getrennt gesammelt und einer umweltgerechten Wiederverwertung zugeführt werden.



HINWEIS

Über Entsorgungsmöglichkeiten beim Fachhändler informieren!

CE-Konformität

Wir erklären in alleiniger Verantwortung, dass das unter „Technische Daten“ beschriebene Produkt mit folgenden Normen oder normativen Dokumenten übereinstimmt:

EN 60745 gemäß den Bestimmungen der Richtlinien 2014/30/EU, 2006/42/EG, 2011/65/EU.

Verantwortlich für technische Unterlagen:
FLEX-Elektrowerkzeuge GmbH, R & D
Bahnhofstrasse 15, D-71711 Steinheim/Murr

Eckhard Rühle
Manager Research &
Development (R & D)

Klaus Peter Weiper
Head of Quality
Department (QD)

02.07.2018

FLEX-Elektrowerkzeuge GmbH
Bahnhofstrasse 15, D-71711 Steinheim/Murr

Haftungsausschluss

Der Hersteller und sein Vertreter haften nicht für Schäden und entgangenen Gewinn durch Unterbrechung des Geschäftsbetriebes, die durch das Produkt oder die nicht mögliche Verwendung des Produktes verursacht wurden.

Der Hersteller und sein Vertreter haften nicht für Schäden, die durch unsachgemäße Verwendung oder in Verbindung mit Produkten anderer Hersteller verursacht wurden.

Contents

Symbols used in this manual	8
Symbols on the power tool	8
Technical specifications	9
Safety rules	9
Operating instructions	9
Disposal information	11
CE-Declaration of conformity	12
Exemption from liability	12

Symbols used in this manual

WARNING!

Denotes impending danger.
Non-observance of this warning may result in death or extremely severe injuries.



CAUTION!

Denotes a possibly dangerous situation.
Non-observance of this warning may result in slight injury or damage to property.



NOTE

Denotes application tips and important information.

Symbols on the power tool



Before switching on the power tool, read the operating manual!




Wear goggles!



Disposal information for the old appliance (see page 11)!

Technical specifications

	Machine type	Random orbit sander XS713
Voltage supply	V	230
Rated speed (no load)	strokes/min	12.000
Power consumption	W	230
Power output	W	120
Weight	kg	1,3
Typical mean effective acceleration	m/s ²	5
Sound pressure level L _{pA}	dB(A)	84
Sound power level L _{WA}	dB(A)	97
Wear ear protection!		
Safety class		II/ 

Safety instructions for random orbit sander

3. **ALWAYS DISCONNECT** the sander cord plug from the power circuit before changing abrasive sheets.
4. **USE DUST MASK.** Wear a protective mask to minimize breathing in the fine dust created while sanding.
5. **NEVER RUN SANDER** with dust container or dust collector assembly removed. Dust could be blown into eyes.
6. **USE PROPER SAFETY EQUIPMENT.** Wear safety goggles to protect your eyes.
7. **SANDING OF LEAD-BASED PAINT IS NOT RECOMMENDED.** Lead-based paint should only be removed by a professional.
8. Use of this tool can generate and disburse dust or other airborne particles, including wood dust, crystalline silica dust and asbestos dust. Direct particles away from face and body. Always operate tool in well ventilated area and provide for proper dust removal. Use dust collection system wherever possible. Exposure to the dust may cause serious and permanent respiratory or other injury, including silicosis (a serious lung disease), cancer, and death. Avoid breathing the dust, and avoid prolonged contact with dust. Allowing dust to get into your mouth or eyes, or lay on your skin may promote absorption of harmful material. Always use properly fitting **NIOSH/OSHA** approved respiratory protection appropriate for the dust exposure, and wash exposed areas with soap and water.

Replacement parts

When servicing use only identical replacement parts.

Exploded drawings and spare-part lists can be found on our homepage:
www.flex-tools.com

Operating instructions

Foreword

The FLEX Random Orbit Sander is equipped to accept (Ø 125 mm), “hook & loop” type abrasives. This Random Orbit Sander is suitable for coarse, medium or fine sanding of wood, plaster, metal and plastics. It is ideal for leveling wallboard joints, finishing cabinets, fitting screens and doors and for general finishing work in the shop.

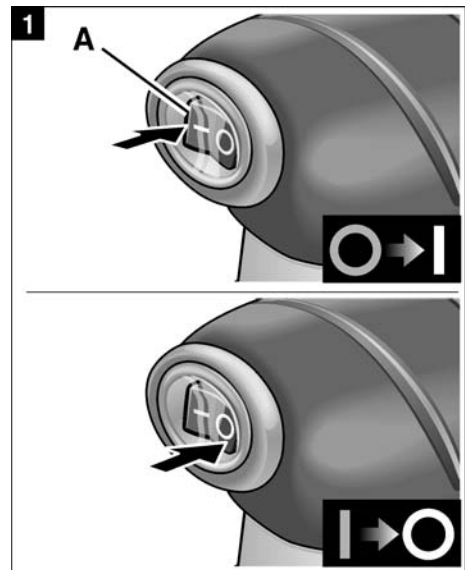
To start and stop sander



CAUTION!

Make certain the switch is in the “O” position, and the power source is the same as that specified on the tool’s nameplate.

1. Connect the tool to the power source.

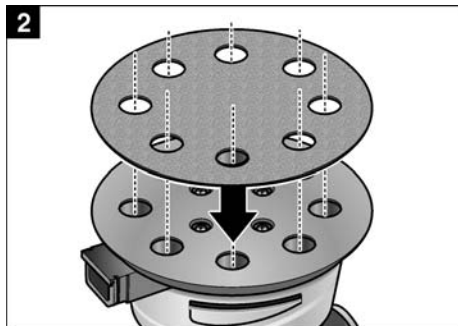


2. The switch button, (A) fig. 1, is labeled “I” and “O”. Depress the “I” end of the switch button to start motor. Depress the “O” end of the switch button to stop motor.

Attaching hook & loop abrasive

⚠ WARNING!
DISCONNECT TOOL FROM POWER SOURCE!

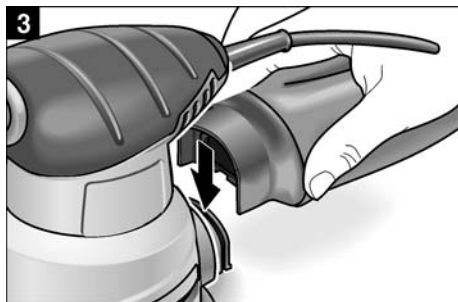
To install hook & loop abrasives, align the abrasive with the sander pad and press in place as shown in fig. 2.



Dust extraction

⚠ WARNING!
DISCONNECT TOOL FROM POWER SOURCE!

1. Attach the dust bag to the connection of the sander as shown in fig. 3.



2. Periodically remove dust container from flange and empty collected dust, (see fig. 4).

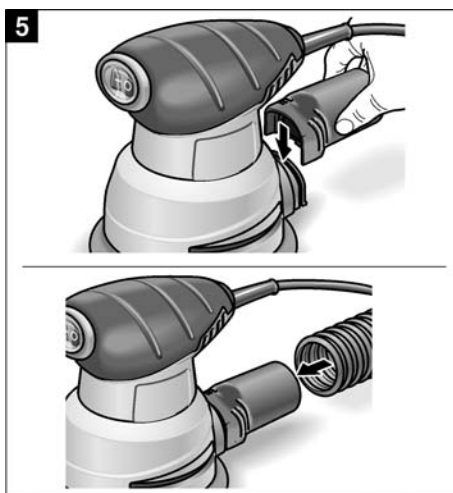
i NOTE
A light twist facilitates removal and attachment of the dust bag.



Tap container lightly to remove compacted dust. **DO NOT WASH CONTAINER.** Dry compressed air may be used to blow out container.

⚠ CAUTION!
Wear safety glasses while using compressed air.

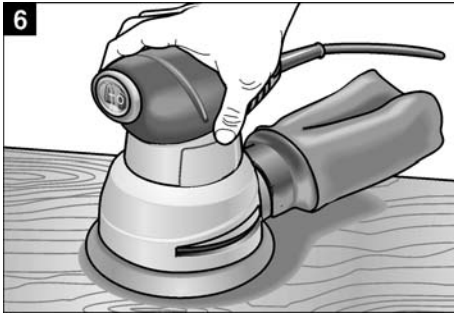
⚠ CAUTION!
Never run sander with dust container or dust collector assembly removed. Dust could be blown into eyes.



It is possible to connect a dust extraction unit using the hose adapter provided.

How to hold sander

Model XS713 is designed to be held around the main housing, fig. 6.



Sanding procedure

The normal weight of the machine is sufficient for efficient sanding. Do not put additional pressure on the machine. This would only slow down the speed of the pad, reducing the sanding efficiency and put an additional burden on the motor. In addition, it might cause the sander to jump on the work. Let the sander do the work.

Maintenance

Keep tool clean!

Periodically blow out all air passages with dry, compressed air. Remove buildup of grime resulting from working with green or sappy wood. All plastic parts should be cleaned with a soft damp cloth. **NEVER** use solvents to clean plastic parts.



CAUTION!

Wear safety glasses while using compressed air!

Failure to Start

Should your tool fail to start, check to make sure the prongs on the cord plug are making good contact in the outlet. Also, check for blown fuses or open circuit breakers in the line.

Brush inspection and lubrication

At approximately 200 hours of use, take or send your tool to your nearest Authorized FLEX Power Tool Service Agent to be thoroughly cleaned and inspected; worn parts replaced, when necessary; relubricated with fresh lubricant, if required; reassembled with new brushes; and performance tested. Any loss of power before the above maintenance check may indicate the need for immediate servicing of your tool. **DO NOT CONTINUE TO OPERATE TOOL UNDER THIS CONDITION.** If proper operating voltage is present, return your tool to an Authorized FLEX Power Tool Service Agent for immediate service.

Service and repairs

All quality tools eventually require servicing or replacement of parts due to wear from normal use. These operations, including brush inspection and replacement, should **ONLY** be performed by an Authorized FLEX Power Tool Service Agent. All repairs made by these agencies are fully guaranteed against defective material and workmanship. We cannot guarantee repairs made or attempted by anyone other than these agencies. Should you have any questions about your tool, feel free to write us at any time. In any communications, please give all information shown on the nameplate of your tool (model number, type, serial number, etc.).

Disposal information



WARNING!

Render redundant power tools unusable by removing the power cord.



EU countries only

Do not throw electric power tools into the household waste!

In accordance with the European Directive 2012/19/EU on Waste Electrical and Electronic Equipment and transposition into national law used electric power tools must be collected separately and recycled in an environmentally friendly manner.



NOTE

Please ask your dealer about disposal options!

CE-Declaration of Conformity

We declare under our sole responsibility that the product described under "Technical specifications" conforms to the following standards or normative documents:

EN 60745 in accordance with the regulations of the directives 2014/30/EU, 2006/42/EC, 2011/65/EU.

Responsible for technical documents:
FLEX-Elektrowerkzeuge GmbH, R & D
Bahnhofstrasse 15, D-71711 Steinheim/Murr



Eckhard Rühle
Manager Research &
Development (R & D)

Klaus Peter Weinper
Head of Quality
Department (QD)

02.07.2018
FLEX-Elektrowerkzeuge GmbH
Bahnhofstrasse 15, D-71711 Steinheim/Murr

Exemption from liability

The manufacturer and his representative are not liable for any damage and lost profit due to interruption in business caused by the product or by an unusable product.

The manufacturer and his representative are not liable for any damage which was caused by improper use of the power tool or by use of the power tool with products from other manufacturers.

Table des matières

Symboles utilisés	13
Symboles apposés sur l'appareil	13
Données techniques	13
Règles de sécurité	14
Utilisation de l'outil	14
Consignes pour la mise au rebut	17
Conformité C E	17
Exclusion de responsabilité	17

Symboles utilisés



AVERTISSEMENT !

Ce symbole prévient d'un danger imminent ; le non-respect des consignes qui le suivent s'accompagne d'un danger de mort ou de blessures très graves.



PRUDENCE !

Ce symbole désigne une situation potentielle-ment dangereuse. Si vous ne respectez pas cette consigne, vous risquez de vous blesser ou de causer des dégâts matériels.



REMARQUE

Ce symbole vous donne des conseils d'utilisation et des informations importantes.

Symboles apposés sur l'appareil



Avant la mise en service, veuillez lire la notice d'instructions !



Portez des lunettes de protection !



Remarque concernant la mise au rebut de l'ancien appareil (voir page 17) !

Données techniques

	Type d'appareil	Ponceuse orbitale XS713
Alimentation électrique	V	230
Régime maxi (à vide)	courses/min	12.000
Consommation de courant	W	230
Puissance moteur	W	120
Poids	kg	1,3
Accélération pondérée typique	m/s ²	5
Niveau de pression sonore L _{pA}	dB(A)	84
Niveau de puissance sonore L _{WA}	dB(A)	97
Protégez vos oreilles!		
Classe de protection		II /

Consignes de sécurité pour ponceuse excentrique

- DÉBRANCHEZ SYSTÉMATIQUE-MENT** l'outil avant de remplacer les disques de ponçage.
- PORTEZ UN MASQUE ANTIPOUSSIÈRE** afin de ne pas respirer la poussière émise en cours de ponçage.
- NE JAMAIS UTILISER LA PONCEUSE** sans son récupérateur (ou réservoir) à poussière. La poussière pourrait être projeté dans les yeux.
- UTILISEZ LES DISPOSITIFS DE SÉCURITÉ APPROPRIÉS.** Portez des lunettes de sécurité pour protéger vos yeux.
- LE PONÇAGE DES PEINTURES AU PLOMB EST DÉCONSEILLÉ.** L'élimination des peintures au plomb devrait être confiée à des professionnels.
- L'utilisation de cet outil peut produire et disperser de la poussière ou d'autres particules en suspension dans l'air, telles que la sciure de bois, la poussière de silicium cristallin et la poussière d'amiante. Dirigez les particules loin du visage et du corps. Faites toujours fonctionner l'outil dans un espace bien ventilé et prévoyez l'évacuation de la poussière. Utilisez un système de dépoussiérage chaque fois que possible. L'exposition à la poussière peut causer des problèmes de santé graves et permanents, respiratoires ou autres, tels que la silicose (une maladie pulmonaire grave) et le cancer, et même le décès de la personne affectée. Évitez de respirer de la poussière et de rester en contact prolongé avec celle-ci. En laissant la poussière pénétrer dans vos yeux ou votre bouche, ou en la laissant reposer sur votre peau, vous risquez de promouvoir l'absorption de substances toxiques.

Portez toujours des dispositifs de protection respiratoire homologués par **NIOSH / OSHA**, appropriés à l'exposition à la poussière et de taille appropriée, et lavez à l'eau et au savon les surfaces de votre corps qui ont été exposées.

Pièces de rechange

Utilisez exclusivement des pièces d'origine lors de la réparation de l'outil.

Vous trouverez des vues éclatées et des listes de pièces de rechange sur notre site

Web :

www.flex-tools.com

Utilisation de l'outil

Avant-propos

La ponceuse orbitale de finition FLEX peut recevoir des feuilles de ponçage à boucle et crochet de (Ø 125 mm). Cette ponceuse orbitale permet le dégrossissage, le ponçage moyen et le ponçage de finition des surfaces en bois, en plâtre, en métal et en matière plastique. Elle est idéale pour le dressage des joints de cloisons sèches, la finition des meubles, l'ajustage des cadres et huisseries, voire pour les travaux de finition en général.

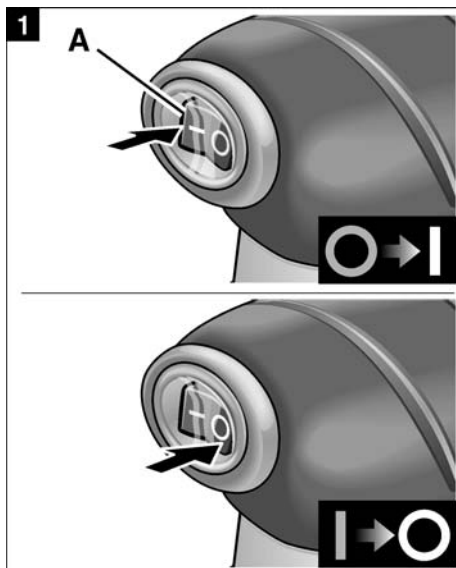
Mise en marche et arrêt de la ponceuse



PRUDENCE !

Assurez-vous que l'interrupteur soit en position «O» et que le l'alimentation du secteur est de même tension que celle indiquée sur la plaque signalétique de l'outil.

1. Branchez l'outil.

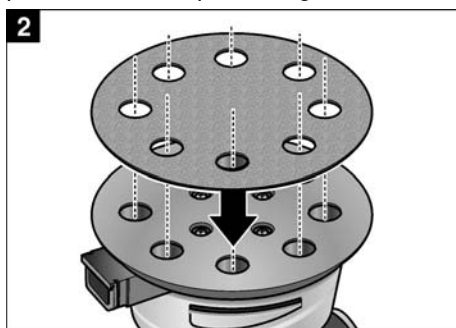


2. L'interrupteur (A, fig. 1) porte les inscriptions « I » et « O ». Appuyez du côté « I » pour démarrer le moteur. Appuyez du côté « O » pour arrêter le moteur.

Installation des feuilles de ponçage à boucle et crochet

⚠ AVERTISSEMENT !
DÉBRANCHEZ LA PONCEUSE AVANT TOUTE INTERVENTION.

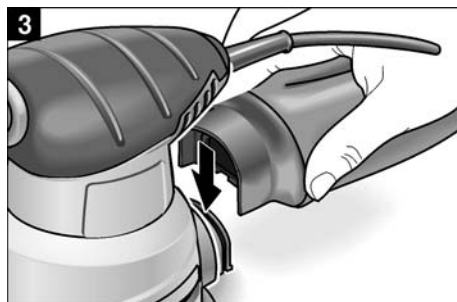
Pour installer une feuille de ponçage à boucle et crochet, alignez la feuille sur le patin de la ponceuse, puis appuyez-la en place comme indiqué à la Fig. 2.



Aspiration de poussière

⚠ AVERTISSEMENT !
DÉBRANCHEZ LA PONCEUSE AVANT TOUTE INTERVENTION.

1. Placer le réservoir de poussière sur l'embout de raccordement de la ponceuse, comme indiqué sur la fig. 3.



2. En vous reportant à la figure 4, retirez périodiquement le récupérateur de poussière de son support et videz-le.

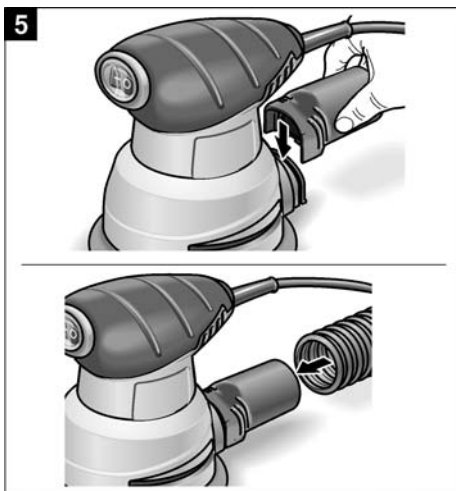
i REMARQUE
Une légère rotation facilite le retrait et le raccordement du réservoir de poussière.



Tapotez sur le fond du récupérateur pour en déloger la poussière colmatée.
NE PAS LAVER LE RÉCUPÉRATEUR.
 De l'air comprimé déshumidifié peut servir à souffler l'intérieur du récupérateur.

⚠ PRUDENCE !
Portez des lunettes de sécurité lorsque vous vous servez d'air comprimé.

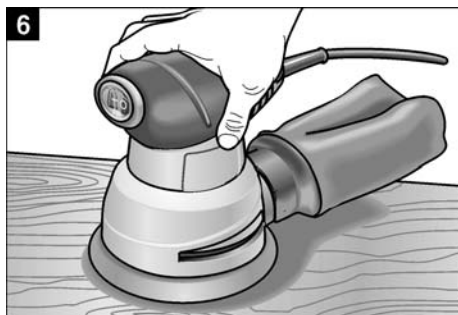
⚠ PRUDENCE !
Ne jamais utiliser la ponceuse sans son récupérateur ou réservoir de poussière.



Il est possible de raccorder un appareil d'aspiration des poussières grâce à l'adaptateur de tuyau fourni.

Prise en main de la ponceuse

La ponceuse modèle XS 713 peut être tenue par le corps du boîtier (fig. 6).



Utilisation de la ponceuse

Le poids normal de la machine est suffisant pour obtenir un ponçage efficace. Il est inutile d'appuyer sur la ponceuse.

Cela ne ferait que ralentir le régime d'oscillation du patin, réduisant ainsi son efficacité, et augmentant la sollicitation du moteur. Cela risque également de faire sauter la ponceuse sur l'ouvrage. Laissez donc la ponceuse faire le travail.

Entretien nettoyage de l'outil

Périodiquement soufflez de l'air comprimé sec dans tous les passages. En cas de travail sur du bois vert ou avec de la sève, enlevez les accumulations de saleté. Il faut nettoyer toutes les pièces de plastique avec un chiffon doux humide. **IL NE FAUT JAMAIS** utiliser de solvant pour nettoyer des pièces en plastique.



PRUDENCE !

Portez des lunettes de sécurité lorsque vous servez d'air comprimé.

L'outil ne démarre pas

Si l'outil ne démarre pas, vérifiez que les fiches de la prise du cordon font bon contact dans la prise. Il faut aussi vérifier que le fusible n'est pas grillé ou que le coupe-circuit n'est pas ouvert.

Vérification et lubrification des balais

Après environ 200 heures d'utilisation, apportez ou expédiez l'appareil chez votre réparateur FLEX pour une révision complète, comprenant éventuellement le remplacement des pièces usées, la lubrification de l'appareil, l'installation de nouveaux balais, et sa vérification au banc d'essai. Toute perte de perfor-mances avant la vérification périodique susmentionnée peut être signe d'une anomalie nécessitant une intervention immédiate. **DANS CE CAS, N'UTILISEZ PAS L'APPAREIL.** Vérifiez que la tension du secteur soit correcte et, le cas échéant, ramenez ou renvoyez l'appareil immédiatement chez votre réparateur agréé.

Entretien et réparation

Tout outil de qualité s'use à la longue, et aura éventuellement besoin d'une révision.

Ces interventions, y compris l'inspection et le remplacement des balais, doivent être **EXCLUSIVEMENT** confiées à un réparateur agréé par FLEX Power Tools.

Toutes réparations effectuées par un réparateur agréé bénéficieront d'une garantie intégrale contre les défauts de matériel et de main d'œuvre.

Nous ne pouvons cependant pas garantir les réparations effectuées ou tentées par des réparateurs non agréés.

En cas de question concernant l'outil, écrivez-nous à n'importe quel moment. Il faut inclure tous les renseignements de la plaque signalétique de l'outil (numéro de modèle, de type, numéro de série, etc.) dans toutes les communications.

Consignes pour la mise au rebut

AVERTISSEMENT !

Lorsque les appareils ont fini de servir, enlevez leur cordon d'alimentation électrique pour les rendre inutilisables.



Pour les pays européens uniquement
Ne pas jeter les appareils électriques dans les ordures ménagères !

Conformément à la directive européenne 2012/19/UE relative aux déchets d'équipements électriques ou électroniques (DEEE), et à sa transposition dans la législation nationale, les appareils électriques doivent être collectés à part et être soumis à un recyclage respectueux de l'environnement.

REMARQUE

Pour connaître les possibilités de mise au rebut des appareils usagés, veuillez consulter votre revendeur spécialisé!

Conformité CE

Nous déclarons sous notre responsabilité exclusive que le produit décrit à la rubrique « Données techniques » se conforme aux normes ou aux documents normatifs suivants :

EN 60745 conformément aux dispositions énoncées dans les directives 2014/30/UE, 2006/42/CE, 2011/65/UE.

Responsables de la documentation technique :
FLEX-Elektrowerkzeuge GmbH, R & D
Bahnhofstrasse 15, D-71711 Steinheim/Murr

Eckhard Rühle
Manager Research &
Development (R & D)

Klaus Peter Weiper
Head of Quality
Department (QD)

02.07.2018
FLEX-Elektrowerkzeuge GmbH
Bahnhofstrasse 15, D-71711 Steinheim/Murr

Exclusion de responsabilité

Le fabricant et son représentant ne pourront être tenus responsables des dommages et du bénéfice perdu en raison d'une interruption du fonctionnement de l'affaire, provoqués par le produit ou par l'impossibilité de l'utiliser.

Le fabricant et son représentant ne pourront être tenus responsables des dommages provoqués par une utilisation inexperte du produit ou par son utilisation en association avec les produits d'autres fabricants.

Indice

Simboli utilizzati	18
Simboli sull'apparecchio	18
Dati tecnici	18
Norme di sicurezza	19
Istruzioni per l'uso	19
Istruzioni per la rottamazione e lo smaltimento	22
Conformità C E	22
Esclusione della responsabilità	22

Simboli utilizzati



PERICOLO!

Indica un pericolo imminente. In caso d'inosservanza dell'avvertenza, pericolo di morte o di ferite gravi.



PRUDENZA!

Indica una situazione eventualmente pericolosa. In caso d'inosservanza dell'avviso, pericolo di ferite o danni materiali.



AVVISO

Indica consigli per l'impiego ed informazioni importanti.

Simboli sull'apparecchio



Prima della messa in funzione leggere le istruzioni per l'uso!



Indossare occhiali protettivi!



Avvertenza per la rottamazione dell'apparecchio dimesso (vedi a pagina 22)!

Dati tecnici

	Tipo	Levigatrici orbitali random XS713
Tensione di alimentazione	V	230
Velocità nominale (a vuoto)	corse/min	12.000
Potenza assorbita	W	230
Potenza resa	W	120
Peso	kg	1,3
Efficace dell'accelerazione	m/s ²	5
Livello di pressione acustica L _{pA}	dB(A)	84
Livello di potenza acustica L _{WA}	dB(A)	97
Indossare cuffie di protezione dell'udito!		
Classe di protezione		II / □

Avvertenze di sicurezza per la levigatrice rotorbitale

- STACCARE SEMPRE** il cavo della levigatrice dal circuito di alimentazione prima di cambiare la carta abrasiva.
- USARE UNA MASCHERA ANTIPOLVERE.** Indossare una maschera di protezione per ridurre al minimo il rischio di respirare il particolato fine che deriva dalla levigatura.
- NON ADOPERARE MAI LA LEVIGATRICE** senza aver installato il raccoglitore della polvere o il gruppo di depolverazione, per evitare che la polvere possa entrare negli occhi.
- ADOPERARE ATTREZZATURE DI SICUREZZA ADEGUATE.** Indossare occhiali di protezione per proteggersi gli occhi.
- SI SCONSIGLIA DI EFFETTUARE OPERAZIONI DI CARTEGGIATURA SU VERNICI CONTENENTI PIOMBO.**
La rimozione di vernici contenenti piombo deve essere affidata a professionisti.
- L'uso di questo utensile può generare e disperdere nell'aria polvere o altre particelle, polvere di legno, polvere di silice cristallina e polvere di asbesto. Dirigere le particelle lontano dal viso e dal corpo. Usare sempre l'utensile in aree ben ventilate e provvedere alla corretta rimozione della polvere. Ogni volta che ciò è possibile, usare sistemi di raccolta della polvere. L'esposizione alla polvere può causare lesioni gravi e permanenti alle capacità respiratorie o altre lesioni, compresa la silicosi (malattia grave dei polmoni), il cancro e la morte. Evitare di respirare la polvere ed il contatto prolungato con la polvere. Se entra in bocca o negli occhi, o si posa sulla pelle, la polvere può provocare l'assorbimento di materiali dannosi. Usare sempre sistemi di protezione della respirazione **NIOSH/OSHA** correttamente equipaggiati e appropriati per l'esposizione alla polvere, e lavare con acqua e sapone le parti esposte del corpo.

Parti di ricambio

In sede di assistenza, utilizzare solo parti di ricambio identiche.

Per i disegni esplosi e le liste dei ricambi consultare il nostro sito:
www.flex-tools.com

Istruzioni per l'uso

Premessa

Sulla levigatrice di finitura FLEX si possono usare abrasivi tipo «a gancio a cappio» (Ø 125 mm). Questa levigatrice è adatta per levigatura grossa, media e fine di legno, intonaco, metallo e plastica.

È ideale per livellare giunture di laminati per rivestimento, per la finitura di armadietti, per l'aggiustamento di divisori e porte e per lavori generali di finitura in officina.

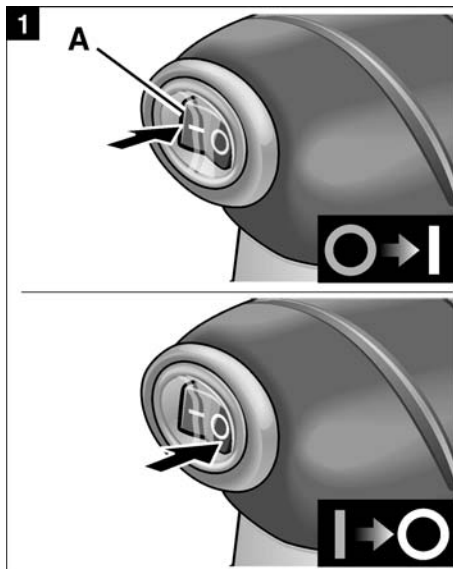
Avviamento e arresto della levigatrice



PRUDENZA!

Assicurarsi che l'interruttore sia sulla posizione «O» e che la corrente di alimentazione sia analoga a quella specificata sulla targhetta dei dati della levigatrice.

- Collegare l'utensile alla presa di corrente.

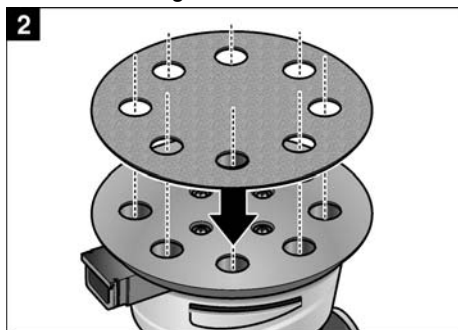


2. Il tasto dell'interruttore, (A, figura 1) è contrassegnato con i simboli «I» e «O». Premere il lato «I» del tasto per avviare il motore. Premere invece il lato «O» per arrestarlo.

Installazione degli abrasivi «a gancio e cappio»

⚠ PERICOLO!
STACCARE LA LEVIGATRICE DAL CIRCUITO DI ALIMENTAZIONE.

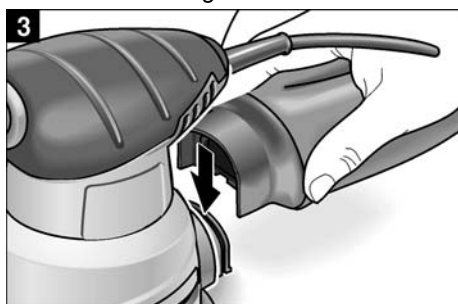
Per installare gli abrasivi «a gancio e cappio», allineare l'abrasivo con il ampone della levigatrice e premere a posto, come mostrato nella figura 2.



Aspirazione della polvere

⚠ PERICOLO!
STACCARE LA LEVIGATRICE DAL CIRCUITO DI ALIMENTAZIONE.

1. Applicare il contenitore della polvere sul bocchettone della levigatrice, come mostrato dalla figura 3.



2. Periodicamente rimuovere il contenitore della polvere dalla flangia e svuotare la polvere raccolta (vedi figura 4).

i AVVISO

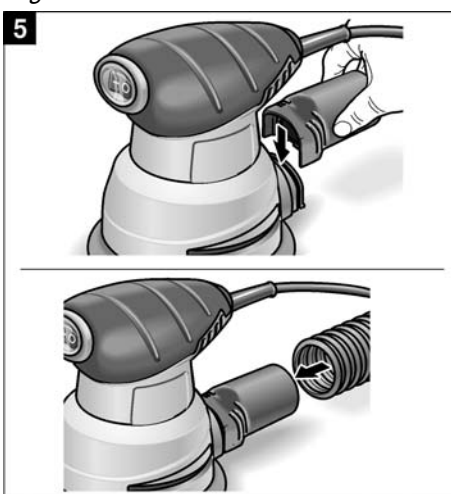
La rimozione e il collegamento del contenitore della polvere vengono facilitati eseguendo un leggero movimento rotatorio.



Picchiare lievemente sul contenitore per far sì che la polvere compressa al suo interno si stacchi. **NON LAVARE IL CONTENITORE.** Per pulirne l'interno, utilizzare aria compressa asciutta.

⚠ PRUDENZA!
Indossare occhiali di protezione quando si usa aria compressa.

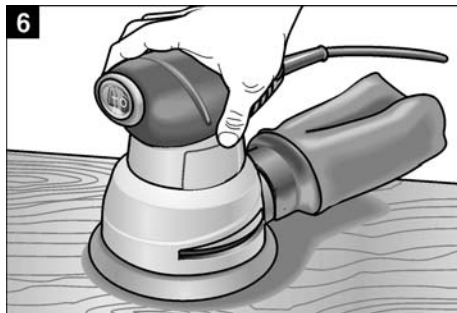
⚠ PRUDENZA!
Non adoperare mai la levigatrice senza che il contenitore di raccolta della polvere o il gruppo di depolverazione siano installati, per impedire che la polvere possa essere soffiata negli occhi.



Mediante l'adattatore per tubi flessibili fornito in dotazione, è possibile collegare un aspirapolvere.

Come maneggiare l'utensile

Il modello XS713 è stato studiato per essere tenuto intorno al corpo principale, fig. 6.



Procedura di levigatura

Il peso normale dell'utensile basta a garantire una levigatura efficiente. Non esercitare sull'utensile ulteriore, inutile pressione: ciò produrrebbe soltanto il rallentamento della velocità del tampone, riducendo l'efficienza del lavoro di levigatura e aggravando il carico sul motore; potrebbe, inoltre, far saltare la 3 levigatrice sul lavoro. Lasciare funzionare normalmente la levigatrice.

Manutenzione

Mantenere l'utensile pulito

Pulire periodicamente con aria compressa asciutta tutti i passaggi dell'aria. Asportare la sporcizia che si è accumulata lavorando il legno non stagionato o molto umido. Pulire tutte le parti in plastica con un panno morbido inumidito. **NON** usare MAI solventi per pulire le parti in plastica.



PRUDENZA!

Indossare occhiali di protezione quando si usa aria compressa.

Messa in funzione mancata

Se l'utensile non si accende, assicurarsi che la spina di alimentazione sia ben inserita nella presa di corrente. Controllare inoltre che non vi siano fusibili bruciati o interruttori automatici scattati.

Controllo delle spazzole e lubrificazione

Dopo circa 200 ore di uso, portare o inviare l'utensile al più vicino tecnico di assistenza autorizzato FLEX Power Tools per farlo pulire e controllare perfettamente, farne sostituire le parti eventualmente usurate ed eventualmente farlo lubrificare con lubrificante fresco; e infine, per farlo rimontare con spazzole nuove (se necessario) e farne verificare il corretto funzionamento.

Eventuali perdite di potenza prima della scadenza di manutenzione sopra specificata possono indicare che occorre intervenire immediatamente sull'utensile.

NON CONTINUARE AD ADOPERARE L'UTENSILE IN QUESTE CONDIZIONI.

Se la tensione di alimentazione utilizzata è quella adeguata, portare o inviare immediatamente l'utensile a un tecnico di assistenza autorizzato FLEX Power Tools per farlo controllare e se necessario riparare.

Interventi e riparazioni

Tutti gli utensili di buona qualità richiedono nel corso del tempo interventi o sostituzioni dei componenti a causa dell'usura derivante dall'uso normale. Queste operazioni, inclusi il controllo delle spazzole e la loro eventuale sostituzione, devono essere eseguiti **SOLTANTO** da un tecnico di assistenza autorizzato FLEX Power Tools. Tutte le riparazioni eseguite da questi tecnici sono completamente garantite riguardo ad eventuali difetti di materiale e lavorazione. Riparazioni eseguite o tentate da chiunque altro sono escluse dalla garanzia. Si prega di rivolgere qualsiasi domanda relativa all'utensile per iscritto, indicando sempre nella lettera tutte le informazioni riportate sulla targhetta dei dati (numero di modello, tipo, numero di serie, ecc.).

Istruzioni per la rottamazione e lo smaltimento

PERICOLO!

Rendere inservibili gli apparecchi fuori uso eliminando il cavo d'alimentazione.



Solo per Paesi UE

Non gettare le apparecchiature elettriche tra i rifiuti domestici.

Secondo la Direttiva Europea 2012/19/UE sui rifiuti di apparecchiature elettriche ed elettroniche e la sua attuazione in conformità alle norme nazionali, le apparecchiature elettriche esauste devono essere raccolte separatamente, al fine di essere reimpiegate in modo eco-compatibile.



AVVISO

Informarsi presso il fornitore specializzato sulle possibilità di rottamazione degli apparecchi fuori uso.

Conformità C E

Dichiariamo sotto nostra esclusiva responsabilità, che il prodotto descritto sotto «Dati tecnici » è conforme alle seguenti norme o documenti normativi:

EN 60745 ai sensi delle disposizioni delle direttive 2014/30/UE, 2006/42/CE, 2011/65/UE.

Il responsabile della documentazione tecnica:

FLEX-Elektrowerkzeuge GmbH, R & D
Bahnhofstrasse 15, D-71711 Steinheim/Murr

Eckhard Rühle
Manager Research &
Development (R & D)

Klaus Peter Weinper
Head of Quality
Department (QD)

02.07.2018

FLEX-Elektrowerkzeuge GmbH
Bahnhofstrasse 15, D-71711 Steinheim/Murr

Esclusione della responsabilità

Il produttore ed il suo rappresentante non rispondono di danni e lucro cessante derivanti da interruzione dell'esercizio dell'attività causata dal prodotto o da impossibilità d'utilizzazione del prodotto.

Il produttore ed il suo rappresentante non rispondono di danni causati da impiego inappropriato o in collegamento con prodotti di altri produttori.

Contenido

Símbolos empleados	23
Símbolos en el aparato	23
Datos técnicos	23
Normas de seguridad	24
Instrucciones de funcionamiento	24
Indicaciones para la depolucción	27
Conformidad C E	27
Exclusión de la garantía	27

Símbolos empleados



¡ADVERTENCIA!

Indica un peligro inminente. En caso de incumplimiento, existe peligro de muerte o lesiones de la mayor gravedad.



¡CUIDADO!

Indica una situación posiblemente peligrosa. El incumplimiento implica el peligro de lesiones o daños materiales.



NOTA

Indica consejos para el uso e informaciones importantes.

Símbolos en el aparato



¡Leer las instrucciones antes de poner en funcionamiento el equipo!



¡Utilizar protección para la vista!



Indicaciones respecto de la eliminación de equipos en desuso (ver página 27)!

Datos técnicos

	Tipo	Órbita excéntrica XS713
Tensión de alimentación	V	230
Velocidad nominal (sin carga)	carreras/min	12.000
Consumo de energía	W	230
Potencia de salida	W	120
Peso	kg	1,3
Aceleración media efectiva típica	m/s ²	5
Nivel de presión acústica L _{pA}	dB(A)	84
Nivel de potencia acústica L _{WA}	dB(A)	97
¡Use protección de los oídos!		
Tipo de protección		II /

Advertencias de seguridad para lijadora orbital

1. **SIEMPRE DESCONECTE** la lijadora de la fuente de alimentación antes de cambiar discos abrasivos.
2. **USE MÁSCARA CONTRA POLVO.** Póngase una máscara protectora para prevenir la inhalación de polvo fino.
3. **NUNCA PONGA LA LIJADORA EN MARCHA** sin el recipiente de polvo y el ensamblaje del colector de polvo porque le puede echar polvo en los ojos.
4. **USE EL EQUIPO DE SEGURIDAD APROPIADO.** Lleve anteojos de seguridad para proteger los ojos.
5. **NO SE RECOMIENDA LIJAR PINTURA CON BASE DE PLOMO.** La pintura que contiene plomo debe ser quitada solamente por profesionales.
6. El uso de esta herramienta puede generar y dispersar polvo u otras partículas suspendidas en el aire, incluyendo polvo de madera, polvo de sílice cristalina y polvo de asbesto. Dirija las partículas de modo que se alejen de la cara y del cuerpo. Utilice siempre la herramienta en un área bien ventilada y proporcione un medio apropiado de remoción de polvo. Use un sistema de recolección de polvo en todos los lugares donde sea posible. La exposición al polvo puede causar lesiones respiratorias graves y permanentes u otras lesiones graves y permanentes, incluyendo silicosis (una enfermedad pulmonar grave), cáncer y muerte. Evite aspirar el polvo y evite el contacto prolongado con el polvo. Si se permite que el polvo entre en la boca o en los ojos, o que se deposite en la piel, se puede promover la absorción de material nocivo. Use siempre protección respiratoria aprobada por NIOSH/OSHA que se ajuste apropiadamente y sea adecuada para la exposición al polvo, y lávese las áreas expuestas con agua y jabón.

Piezas de repuesto

Use exclusivamente piezas de repuesto idénticas cuando reemplazo sea necesario!

Una gráfica de expansión y una lista de piezas de repuesto se encuentran en la homepage: www.flex-tools.com

Instrucciones de funcionamiento

Prólogo

La lijadora de acabado FLEX está equipada para aceptar abrasivos del tipo de «enganche y cierre» (Ø 125 mm). Esta lijadora es adecuada para el lijado basto, intermedio o fino de madera, yeso, metal y plásticos. Es ideal para nivelar juntas en cartón de yeso, acabar armarios, ajustar telas metálicas y puertas, y para hacer trabajo de acabado general en el taller.

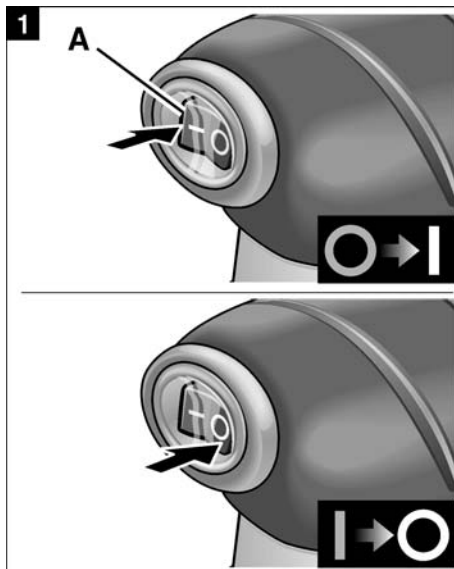
Para poner en marcha y parar la lijadora



¡CUIDADO!

Asegure que el interruptor esté en la posición, «O», y que la fuente de electricidad corresponda a la indicada en la placa de especificaciones.

1. Conecte la herramienta a la fuente de electricidad.

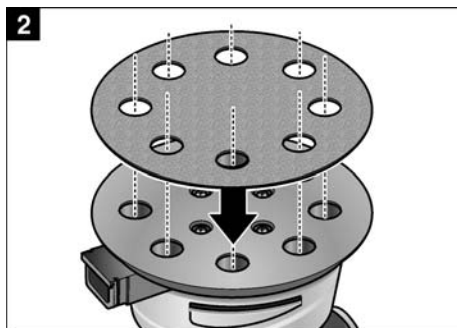


2. El interruptor (A fig. 1), contiene «I» y «O».
Empuje «I» para poner en marcha el motor. Empuje «O» para parar el motor.

Colocación del abrasivo de enganche y cierre

⚠ ¡ADVERTENCIA!
DESCONECTE LA LIJADORA DE LA FUENTE DE ALIMENTACIÓN.

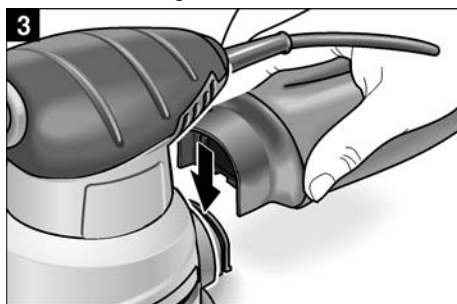
Para instalar abrasivos de enganche y cierre, alinee el abrasivo con la zapata de lijar y presione hasta colocarlo en su sitio tal como se muestra en la fig. 2.



Aspiración de polvo

⚠ ¡ADVERTENCIA!
DESCONECTE LA LIJADORA DE LA FUENTE DE ALIMENTACIÓN.

1. Instale el depósito de polvo en la pieza de conexión de la amoladora, como se indica en la fig. 3.



2. Quite periódicamente el recipiente para polvo de la pestaña y vacíelo del polvo recogido (véase la fig. 4).

i **NOTA**

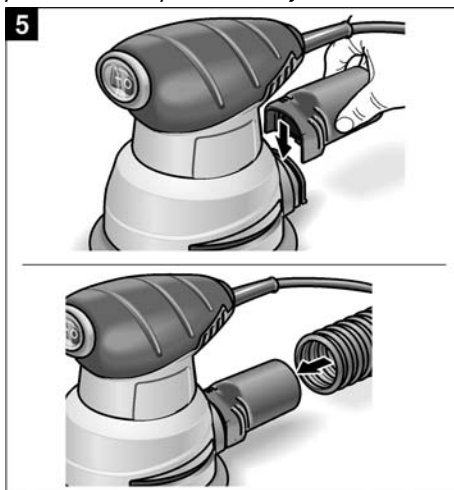
Mediante un ligero movimiento de rotación, se facilita la extracción y la conexión del depósito de polvo.



Golpee el recipiente de polvo ligeramente para vaciar el polvo compacto. **NO LAVE EL RECIPIENTE CON AGUA.** Limpie el recipiente con aire seco a presión.

⚠ ¡CUIDADO!
Póngase anteojos de seguridad mientras usa aire a presión.

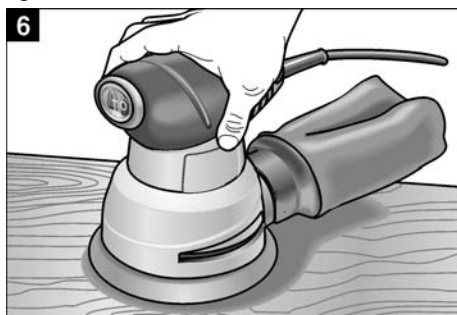
⚠ ¡CUIDADO!
Nunca opere la lijadora sin el colector de polvo o el recipiente de polvo. La máquina puede echarle polvo a los ojos.



Es posible conectar una aspiradora a través del adaptador de manguera suministrado.

Cómo sujetar la lijadora

El modelo XS713 tiene diseños que permite que la lijadora sea sujeta por la caja principal, fig. 6.



Procedimiento de lijado

El peso normal de la máquina es suficiente para realizar un lijado eficaz. No ejerza presión adicional sobre la máquina.

Esto solamente disminuiría la velocidad de la zapata, reduciendo la eficacia de lijado y sometiendo al motor a una carga adicional. Además, podría hacer que la lijadora salte sobre la pieza de trabajo. Deje que la lijadora haga el trabajo.

Mantenimiento

Mantenga la herramienta limpia

Periódicamente, sople todos los conductos de ventilación con aire seco a presión. Quite la acumulación de mugre que resulta del trabajo con madera verde o llena de savia. Todas las partes de plástico deben limpiarse con una tela suave y húmeda. **NUNCA** use solventes para limpiar las partes de plástico.



¡CUIDADO!

Lleve anteojos de seguridad cuando use aire a presión.

Falla de ponerse en marcha

Si su herramienta falla de ponerse en marcha, revísela para asegurarse de que los contactos de la clavija estén en buen contacto con el tomacorriente. También, revise si hay fusibles fundidos o cortacircuitos abiertos en el circuito.

Inspección de escobillas y lubricación

Al cabo de aproximadamente 200 horas de uso, lleve o envíe la herramienta al Agente de Servicio Autorizado para las Herramientas Mecánicas de FLEX más próximo para que la limpien e inspeccionen minuciosamente, le cambien las piezas desgastadas cuando sea necesario, la lubriquen con lubricante nuevo si hace falta, le pongan escobillas nuevas y comprueben su rendimiento. Toda pérdida de potencia antes de la comprobación de mantenimiento mencionada anteriormente puede indicar que la herramienta necesita servicio inmediato.

NO SIGA USANDO LA HERRAMIENTA SI SE PRODUCE ESTA SITUACIÓN.

Si la tensión de funcionamiento presente es correcta, devuelva la herramienta al Agente de Servicio Autorizado para las Herramientas Mecánicas de FLEX para obtener servicio inmediato.

Servicio y reparaciones

Todas las herramientas de calidad acaban necesitando servicio o cambio de piezas debido al desgaste ocasionado por el uso normal. Estas operaciones, incluyendo la inspección y el cambio de escobillas, debe realizarlas **ÚNICAMENTE** un Agente de Servicio Autorizado de FLEX.

Todas las reparaciones realizadas por estos centros están completamente garantizadas contra defectos de material y de fabricación.

No podemos garantizar las reparaciones hechas o intentadas por personas ajenas a estos centros. Si tiene Ud. alguna pregunta acerca de su herramienta, favor de escribirnos cuando quiera. En cualquier comunicación, por favor escriba toda la información dada en la placa de su herramienta (número de modelo, tipo, número de serie, etc.).

Indicaciones para la depolución



¡ADVERTENCIA!

Inutilizar equipos radiados, cortando el cable de alimentación.



Sólo para países de la Unión Europea
¡No deseche los aparatos eléctricos
junto con los residuos domésticos!

De conformidad con la Directiva Europea 2012/19/UE sobre residuos de aparatos eléctricos y electrónicos y su aplicación de acuerdo con la legislación nacional, las herramientas eléctricas cuya vida útil haya llegado a su fin se deberán recoger por separado y trasladar a una planta de reciclaje que cumpla con las exigencias ecológicas.



NOTA

¡Informarse en el comerciante especializado, respecto de las posibilidades de depolución para equipos radiados!

Conformidad $\text{C} \text{€}$

Declaramos bajo nuestra única responsabilidad, que el producto descrito bajo "Datos técnicos" coincide con las siguientes normas y documentos normativos:

EN 60745 según las determinaciones de la pauta 2014/30/UE, 2006/42/CE, 2011/65/UE.

Responsable de la documentación técnica:
FLEX-Elektrowerkzeuge GmbH, R & D
Bahnhofstrasse 15, D-71711 Steinheim/Murr

Eckhard Rühle
Manager Research &
Development (R & D)

Klaus Peter Weinper
Head of Quality
Department (QD)

02.07.2018

FLEX-Elektrowerkzeuge GmbH
Bahnhofstrasse 15, D-71711 Steinheim/Murr

Exclusión de la garantía


El fabricante y su representante no asumen responsabilidad alguna por daños o pérdidas de ganancia causados a la interrupción del funcionamiento de la empresa, debidos al producto o la no utilización del mismo.

El fabricante y su representante no asumen responsabilidad alguna por daños causados por el uso indebido o la utilización en combinación con productos de otros fabricantes.

Inhoud

Gebruikte symbolen	28
Symbolen op het gereedschap	28
Technische gegevens	28
Veiligheidsregels	29
Bedieningsinstructies	29
Afvoeren van verpakking en machine	32
CE-Conformiteit	32
Uitsluiting van aansprakelijkheid	32

Gebruikte symbolen

 **WAARSCHUWING!**
Geeft een onmiddellijk dreigend gevaar aan.
Als de waarschuwing niet in acht wordt
genomen, dreigen levensgevaarlijke of zeer
ernstige verwondingen.



VOORZICHTIG!

Geeft een mogelijk gevaarlijke situatie aan.
Als de aanwijzing niet in acht wordt
genomen, kunnen persoonlijk letsel of
materiële schade het gevolg zijn.



LET OP

Geeft gebruikstips en belangrijke informatie
aan.



Lees de gebruiksaanwijzing
voordat u het gereedschap in
gebruik neemt!




Draag een oogbescherming!



Verwijderingsvoorschrift voor het
oude apparaat (zie pagina 32)!

Technische gegevens

	Type	Excenterschuurmachine XS713
Voltagetoevoer	V	230
Nominale snelheid (geen lading)	slagen/min	12.000
Stroomverbruik	W	230
Krachtopbrengst	W	120
Gewicht	kg	1,3
Effectieve-acceleratie	m/s ²	5
Geluidsdrukniveau L _{pA}	dB(A)	84
Geluidskrachtniveau L _{WA}	dB(A)	97
Draag oorbescherming!		
Beschermingsklasse		II / 

Veiligheidsinstructies voor excenterschuurmachines

- 1. TREK DE STEKKER ALTIJD** uit het stopcontact alvorens schuurpapier te verwisselen.
- 2. GEBRUIK EEN STOFMASKER.**
Draag een beschermend masker om het inademen van fijn stof te minimaliseren dat tijdens het schuren wordt opgewekt.
- 3. LAAT DE SCHUURMACHINE NOOIT** lopen terwijl de stofzak of de stofzakassemblage is verwijderd.
- 4. GEBRUIK DE JUISTE VEILIGHEIDSAPPARATUUR.**
Draag een veiligheidsbril om uw ogen te beschermen.
- 5. HET SCHUREN VAN OP LOOD GEBASEERDE VERF WORDT NIET AANBEVOLEN.** Op lood gebaseerde verf moet alleen door een professioneel worden verwijderd. Het gebruik van dit gereedschap kan stof opwekken en stof of andere in de lucht gebrachte deeltjes verspreiden, met inbegrip van stof dat van hout afkomstig is, kristallijne stof van silica en stof van asbest. Richt deeltjes weg van gezicht en lichaam. Gebruik het gereedschap altijd in een goed geventileerd gebied en zorg voor juiste stofverwijdering. Gebruik zoveel mogelijk een stofverzamelingsysteem. Blootstelling aan het stof kan ernstig en permanent letsel aan de ademhaling of ander letsel veroorzaken, met inbegrip van silicose (een ernstige longaandoening), kanker en de dood. Vermijd het inademen van stof en vermijd langdurig contact met stof. Door stof in uw mond of ogen te laten komen, of op uw huid te laten liggen kan dit opname van schadelijke stoffen bevorderen.

Gebruik altijd goed passende, door NIOSH/OSHA goedgekeurde ademhalings-bescherming die geschikt is voor blootstelling aan het stof, en was blootgestelde gebieden met water en zeep.

Reserveonderdelen

Gebruik bij onderhoud alleen identieke reserveonderdelen.

Explosietekeningen en onderdelenlijsten vindt u op onze website:
www.flex-tools.com

Bedieningsinstructies

Voorwoord

De FLEX-excenterschuurmachine is uitgerust om "haak en oog" type schuurmiddelen te accepteren (Ø 125 mm). Deze vlakschuurmachine is geschikt voor het grove, gemiddelde of fijn schuren van hout, gips, metaal en plastic. De schuurmachine is ideaal voor het gelijkmaken van gipsplaatnaden, het afwerken van kasten, horren en deuren en voor het in het algemeen afwerken in de werkplaats.

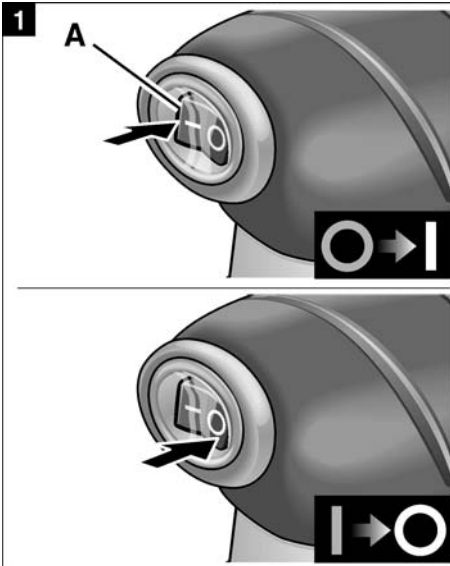
Het starten en stoppen van het schuurapparaat



VOORZICHTIG!

Zorg ervoor dat de schakelaar in de "O"-positie staat en dat de electriciteitsbron hetzelfde is zoals dit is aangegeven op het naamplaatje van het gereedschap.

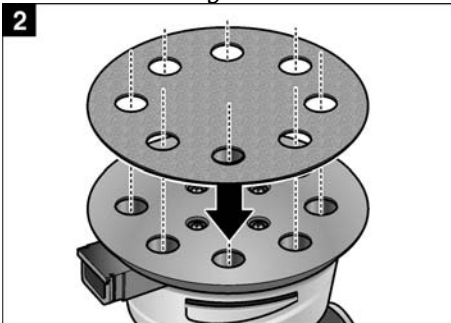
1. Steek de stekker in het stopcontact.



2. De schakelknop (A) afb. 1, is van een "I" en een "O" voorzien. Druk het "I"-eind van de schakelknop in om de motor te starten. Druk het "O"-eind van de schakelknop in om de motor te stoppen.

Het aanhechten van haak & oog schuurmiddelen

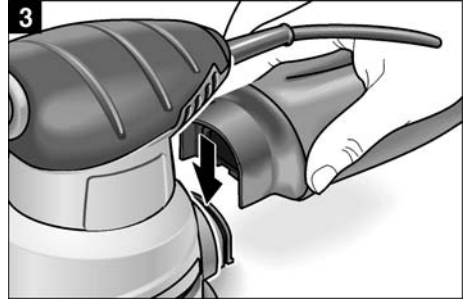
WAARSCHUWING!
**TREK DE STEKKER VAN DE SCHUUR-
 MACHINE UIT HET STOPCONTACT.**
 Lijn het schuurmiddel uit met het schuurkussen en druk het op zijn plaats, om het haak en oog schuurmiddel te installeren, zoals dit in afb. 2 is getoond.



Stofafzuiging

WAARSCHUWING!
**TREK DE STEKKER VAN DE SCHUUR-
 MACHINE UIT HET STOPCONTACT.**

1. Het stofreservoir aan het verbindingsstuk van de schuurmachine bevestigen, zie afb. 3.



2. Verwijder periodiek de stofzak van de flens en leeg het verzamelde stof, (zie afb. 4).

LET OP
 Door een lichte draaibeweging wordt het afnemen en aansluiten van het stofreservoir gemakkelijk.

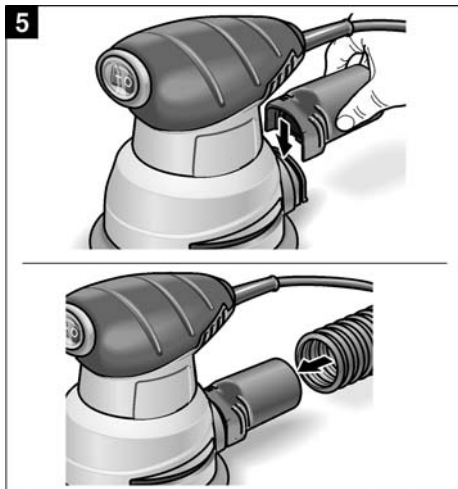


Tik licht tegen de zak om samengepakt stof te verwijderen. **DE ZAK NIET WASSEN.** Droge perslucht mag gebruikt worden om de zak schoon te blazen.

VOORZICHTIG!
 Draag een veiligheidsbril gedurende het gebruik van perslucht.

**VOORZICHTIG!**

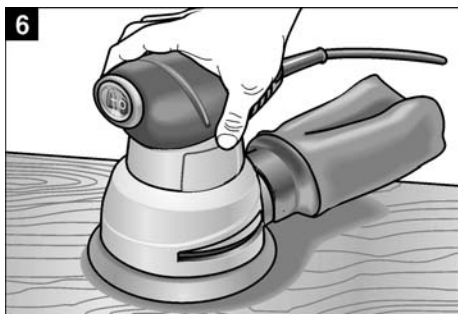
Laat de schuurmachine nooit zonder de stofzak of de stofassemblage lopen. Stof zou in de ogen geblazen kunnen worden.



Het is mogelijk om een stofafzuigapparaat met de meegeleverde slangadapter aan te sluiten.

Het vasthouden van de schuurmachine

Model XS713 is ontworpen om óf rond de behuizing vastgehouden te worden, afb. 6.

**Schuurprocedure**

Het normale gewicht van de machine is voldoende voor efficiënt schuren. Oefen geen aanvullende druk uit op de machine. Dit zou slechts de snelheid van het schuren vertragen, de efficiëntie van het schuren vermin deren en aanvullende belasting op de motor uitoefenen. Bovendien zou dit de schuurmachine op het werk kunnen laten springen. Laat de schuurmachine het werk doen.

Onderhoud**Houd het gereedschap schoon**

Blaas regelmatig alle luchtdoorgangen met droge perslucht schoon. Verwijder vuilop-hopingen als gevolg van het zagen van groen of sappig hout. Alle kunststoffen onderdelen moeten met een zachte vochtige doek worden gereinigd. Gebruik **NOOIT** oplosmiddelen om kunststofonderdelen schoon te maken.

**VOORZICHTIG!**

Draag een veiligheidsbril bij het gebruik van perslucht.

Gereedschap weigert te starten

Als het gereedschap weigert te starten, controleer dan of de polen van de stekker goed contact maken met het stopcontact. Controleer ook of er doorgeslagen zekeringen of open stroomonderbrekers in de leiding zijn.

Het inspecteren van de borstels en de smering

Breng of stuur uw gereedschap, na gebruik van ongeveer 200 uur, naar uw dichtsbijzijnde erkende servicebureau voor elektrische FLEX-gereedschappen om het grondig schoon te laten maken en te laten inspecteren. Versleten onderdelen te laten vervangen, waar nodig, en indien vereist opnieuw te laten smeren met een vers smeermiddel, het gereedschap te laten uitrusten met nieuwe borstels en de prestatie ervan te laten testen.

Een krachtverlies dat zich manifesteert vóór de hierboven genoemde onderhoudscontrole kan een indicatie zijn voor een onmiddellijke servicebeurt van uw gereedschap. **GA NIET DOOR MET HET GEREEDSCHAP ONDER DEZE CONDITIES TE GEBRUIKEN.** Indien het juiste werkvoltage aanwezig is, retourneer uw gereedschap dan voor onmiddellijke service naar een erkend servicebureau voor elektrische FLEX-gereedschappen.

Onderhoud en reparaties

Uiteindelijk vereisen alle kwaliteitsgereedschappen service en vervanging van onderdelen, als gevolg van slijtage door normaal gebruik.

Deze handelingen, inclusief het inspecteren en vervangen van de borstels, dienen **ALLEEN** te worden uitgevoerd door een erkend servicebureau voor elektrische FLEX-gereedschappen. Alle, door deze bureaus uitgevoerde reparaties, worden volledig gegarandeerd tegen defectieve materialen en werkmanschap. Wij kunnen uitgevoerde reparaties of geprobeerde reparaties, die niet door deze bureaus zijn uitgevoerd, niet garanderen. Indien u vragen hebt over het gereedschap, staat het u vrij ons te allen tijde te schrijven. Geef in al uw communicaties a.u.b. alle informatie door die voorkomt op het naamplaatje op uw gereedschap (modelnummer, type, serienummer enz.).

Afvoeren van verpakking en machine

WAARSCHUWING!

Maak een versleten machine onbruikbaar door het netsnoer te verwijderen.



Alleen voor EU-landen
Geef elektrisch gereedschap
niet met het huisvuil mee!

Volgens de Europese richtlijn 2012/19/EU inzake oude elektrische en elektronische apparaten en de toepassing daarvan binnen

de nationale wetgeving, dient gebruikt elektrisch gereedschap gescheiden te worden ingezameld en te worden afgevoerd naar een recycle bedrijf dat voldoet aan de geldende milieu-eisen.



LET OP

Informeer bij uw vakhandel naar de mogelijkheden voor het afvoeren van een versleten machine.

CE-Conformiteit

Wij verklaren als alleen verantwoordelijke dat het onder „Technische gegevens” beschreven product voldoet aan de volgende normen en normatieve documenten:

EN 60745 volgens de bepalingen van de richtlijnen 2014/30/EU, 2006/42/EG, 2011/65/EU.

Verantwoordelijk voor technische documentatie:

FLEX-Elektrowerkzeuge GmbH, R & D
Bahnhofstrasse 15, D-71711 Steinheim/Murr



Eckhard Rühle
Manager Research &
Development (R & D)

Klaus Peter Weinper
Head of Quality
Department (QD)

02.07.2018

FLEX-Elektrowerkzeuge GmbH
Bahnhofstrasse 15, D-71711 Steinheim/Murr

Uitsluiting van aansprakelijkheid

De fabrikant en zijn vertegenwoordiger zijn niet aansprakelijk voor schade en verloren winst door onderbreking van de werkzaamheden die door het product of het niet-mogelijke gebruik van het product zijn veroorzaakt.

De fabrikant en zijn vertegenwoordiger zijn niet aansprakelijk voor schade die door onjuist gebruik of in combinatie met producten van andere fabrikanten is veroorzaakt.

Innehåll

Teckenförklaring	33
Tecken på maskinen	33
Tekniska data	33
Säkerhetsbestämmelser	34
Bruksanvisning	34
Skrotning och avfallshantering	37
CE-Försäkran om överensstämmelse ..	37
Ansvar	37

Teckenförklaring



VARNING!

*Varnar för en omedelbart hotande fara!
Risk för liv och lem om varningen ej beaktas.*



VAR FÖRSIKTIG!

*Varnar för en möjlig farlig situation.
Om varningen ej beaktas kan person-
eller saksador uppstå.*



OBS

Hänvisar till tips och viktig information.

Tecken på maskinen



Läs bruksanvisningen innan maskinen tas bruk!



Använd skyddsglasögon!



Skrotningsavvisning för den förbrukade maskinen (se sida 37)!

Tekniska data

	Typ	Excenterrondellslipar XS713
Spänning in	V	230
Tomgångsvarvtal (utan motstånd)	slag/min	12.000
Strömförbrukning	W	230
Uteffekt	W	120
Vikt	kg	1,3
Normal viktad acceleration	m/s ²	5
Ljudintensitet L _{pA}	dB(A)	84
Beräknad hastighet ljudtrycksnivå L _{WA}	dB(A)	97
Använd hörselskydd!		
Skyddsisolering		II /

Säkerhetsanvisningar för excenterrondellslip

- STÄNG ALLTID AV** strömmen och drag ur kontakten innan sliptrissan byts.
- ANVÄND ANDNINGSSKYDD.**
Använd andningsskydd för att undvika inandning av fint slipdamm.
- ANVÄND ALDRIG SLIPMASKINEN UTAN DAMMUPPSAMLARE.**
Virvlande slipdamm kan skada ögonen.
- ANVÄND LÄMPLIG SKYDDSUTRUSTNING.** Använd skyddsglasögon och skyddsmask för att undvika inandning av fint slipdamm.
- SLIPNING AV BLYFÄRGER REKOMMENDERAS INTE.** Blyfärger skall endast avlägsnas av specialister.
- NÄR DETTA VERKTYG ANVÄNDS KAN DAMM OCH ANDRA LUFTBURNA PARTIKLAR BILDAS OCH SPRIDAS OMKRING. DESSA KAN BESTÅ AV DAMM FRÅN TRÄ, KRISTALLIN KISELDIOXID ELLER ASBEST.** Rikta partiklarna bort från ansiktet och kroppen. Använd alltid verktyget i väl ventilerade utrymmen och se till att dammet avlägsnas på lämpligt sätt. Om möjligt används alltid någon form av dammsugning. Dammexponering kan ge allvarliga och permanenta andningsproblem eller skador, inklusive silikos (stendammslunga), cancer eller dödsfall. Undvik att andas in dammet och undvik långvarig kontakt med damm. Om man låter damm komma in i mun eller ögon eller hamna på huden kan skadliga material absorberas. Använd alltid passande, godkända andningsskydd mot dammexponering och tvätta av utsatta ställen med tvål och vatten.

Reservdelar

Använd enbart originalreservdelar vid reparation och underhåll.

Explosionsritningar och reservdelslistor återfinns på vår hemsida:
www.flex-tools.com

Bruksanvisning

Förord

FLEX excenterrondellslipar är gjord för användning med slipark med kardborrbaksida (Ø 125 mm). Denna slipmaskin passar för grov-, mellan- eller finslipning av trä, gips, metall eller plast. Den är perfekt för utjämning av skivskarvar på väggar, finslipning av skåpväggar, avslipning för inpassning av skärmar och dörrar och för andra vanliga sliparbeten i verkstaden.

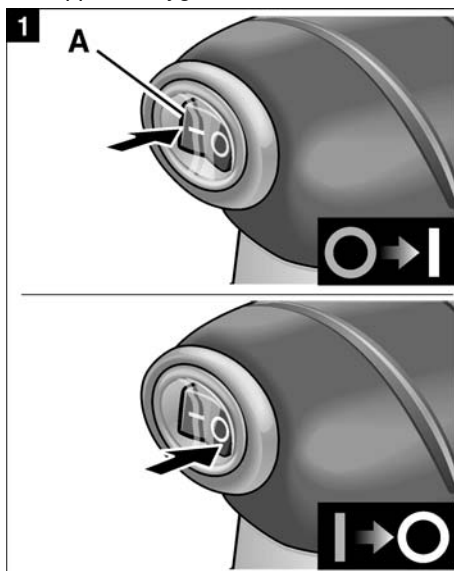
Igångsättning och avstängning av slipmaskinen



VAR FÖRSIKTIG!

Se till att kontakten står på "0" och att strömkällan motsvarar den, som står angiven på verktygets namnskylt.

- Koppla verktyget till strömkällan.

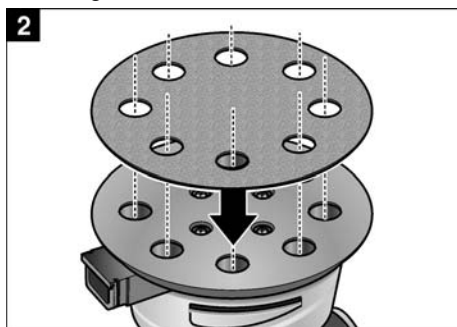


- Kontakten (A) i fig. 1, är betecknad med "I" och "0". För att starta motorn trycks "I"-ändan in. Motorn stannar då "0"-ändan trycks in.

Fastsättning avslipark med kardborrbaksida

⚠ VARNING!
KOPPLA SLIPMASKINEN FRÅN
STRÖMKÄLLAN.

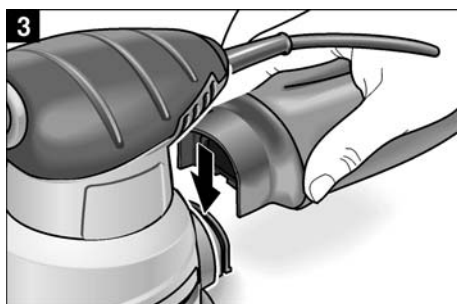
Slipark med kardborrbaksida sätts fast genom att ett slipark placeras över slipmaskinens dyna och trycks fast som visas i fig. 2.



Dammupsamlare

⚠ VARNING!
KOPPLA SLIPMASKINEN FRÅN
STRÖMKÄLLAN.

1. Fäst dammbehållaren vid slipmaskinens anslutningsdel, så som fig. 3 visar.



2. Med jämna mellanrum skall dammbehållaren tas av flänsen och det uppsamlade dammet tömmas (se fig. 4).

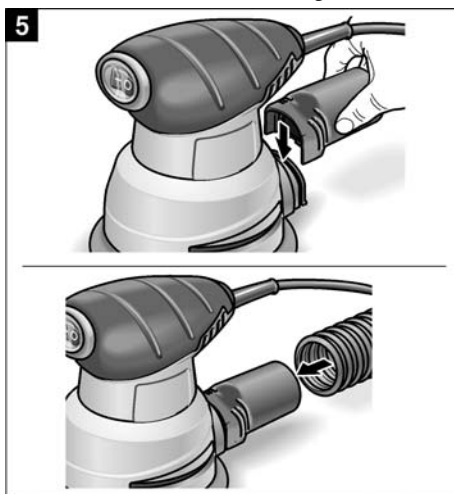
i OBS
Dammbehållaren sätts enkelt dit eller tas loss genom en lätt roterande rörelse.



Knacka lätt på behållaren så att hoppackat damm lossnar. **TVÄTTA INTE BEHÅLLAREN.** Behållaren kan blåsas ur med torr tryckluft.

⚠ VAR FÖRSIKTIG!
Använd alltid skyddsglasögon när tryckluft används.

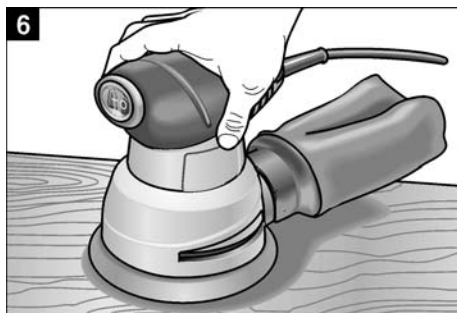
⚠ VAR FÖRSIKTIG!
Kör aldrig slipmaskinen utan dammbehållare. Damm skulle kunna virvla in i ögonen.



Det är möjligt att ansluta en dammupsamlare med hjälp av den medföljande slangadaptren.

Hur slipmaskinen hålls

Modell XS713 kan hållas endera runt motorhuset, se fig. 6.



Slipningsförfarande

Maskinens egenvikt är tillräcklig för effektiv slipning. Tryck inte ytterligare på maskinen. Det bara minskar rörelsehastigheten och därmed slipeffekten och belastar motorn ytterligare. Dessutom kan det orsaka att maskinen hoppar på arbetsstycket. Låt slipmaskinen arbeta själv.

Underhåll

Häll verktyget rent

Blås regelbundet ur alla öppningar med torr tryckluft. Avlägsna all smuts, som bl. a. kommer från bearbetning av fuktigt virke. Alla delar av plast skall torkas av med en fuktig trasa. Använd **ALDRIG** lösningsmedel till plastdelar.



VAR FÖRSIKTIG!

Använd alltid skyddsglasögon när tryckluft används.

Om sägen inte vill starta

Om maskinen inte vill starta, kontrollera att stiften på elkontakten får kontakt i elurtaget. Se också till att säkringarna är hela och alla strömställarna är påslagna.

Kontroll av kolborstar och smörjning

Efter cirka 200 timmars användning skall slipmaskinen sändas till närmaste, av FLEX Verktygsmaskiner auktoriserad, servicerepresentant för grundlig genomgång. Vid behov utbyts slitna delar, smörjning sker med nytt smörjmedel, verktyget sätts ihop med nya kolborstar och prestandan kontrol-leras. Om verktyget skulle förlora prestanda före ovan beskrivna underhållskontroll, kan det betyda att verktyget omedelbart behöver skickas in på service. **ANVÄND INTE VERKTYGET UNDER SÅDANA OMSTÄNDIGHETER.** Kontrollera först att elspänningen är den rätta. Om så är fallet, skall verktyget omedelbart skickas in till en av FLEX Verktygsmaskiner auktoriserad servicerepresentant för service.

Service och reparationer

Alla kvalitetsverktyg behöver förr eller senare service och utbyte av delar, som slits genom normal användning. Denna genomgång, inklusive kontroll och utbyte av borstar skall **ENDAST** utföras av en av FLEX Verktygsmaskiner auktoriserad servicerepresentant. Alla reparationer som utförs av dessa agenter är till fullo garanterade mot defekta material och utförande. Vi kan inte garantera utförda reparationer eller försök därtill av någon annan än dessa representanter. För ytterligare upplysningar om verktyget var vänlig kontakta oss och uppge samtliga uppgifter på produktskylten (modellnummer, typ, serienummer, osv).

Skrotning och avfallshantering



VARNING!

Gör förbrukade maskiner obrukbara genom att avlägsna nätsladden.



Gäller endast EU-länder
Elektriska verktyg får inte kastas
i hushållssoporna!

Enligt direktivet 2012/19/EU som avser äldre elektrisk och elektronisk utrustning och dess tillämpning enligt nationell lagstiftning ska uttjänta elektriska verktyg sorteras separat och lämnas till miljövänlig återvinning.



OBS

Kontakta fackhandlaren för hantering av förbrukade maskiner!

CE-Försäkran om överensstämmelse

Vi förklarar under vårt ensamma ansvar, att den under "Tekniska data" beskrivna produkten motsvarar följande standarder eller normativa dokument:

EN 60745 enligt kraven i direktiven
2014/30/EU, 2006/42/EG, 2011/65/EU.

Ansvarig för tekniska underlag:
FLEX-Elektrowerkzeuge GmbH, R & D
Bahnhofstrasse 15, D-71711 Steinheim/Murr

Eckhard Rühle
Manager Research &
Development (R & D)

Klaus Peter Weinper
Head of Quality
Department (QD)

02.07.2018
FLEX-Elektrowerkzeuge GmbH
Bahnhofstrasse 15, D-71711 Steinheim/Murr

Ansvar

Tillverkaren och hans representant ikläder sig inget ansvar för skador eller förlorad vinst som uppstår genom produkten eller genom att produkten ej kan användas.

Tillverkaren och hans representant ikläder sig inget ansvar för skador som uppstår genom felaktig användning eller i förbindelse med andra tillverkares produkter.

FLEX-Elektrowerkzeuge GmbH
Bahnhofstr. 15
71711 Steinheim/Murr

Tel. +49 (0) 7144 828-0
Fax +49 (0) 7144 25899

info@flex-tools.com
www.flex-tools.com
