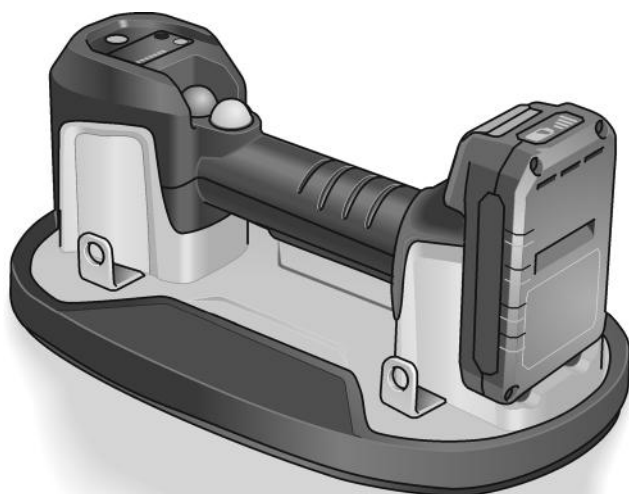


ELEKTROWERKZEUGE

VLP 18



Obsah

Použité symboly	187
Symboly na zařízení	187
Pro vaši bezpečnost	187
Hlučnost a vibrace	190
Technické údaje	191
Přehled	192
Návod k použití	193
Údržba a ošetřování	196
Pokyny pro likvidaci	197
Shoda €	198
Vyloučení odpovědnosti	198

Použité symboly



VAROVÁNÍ

Označuje bezprostředně hrozící nebezpečí. Při nedodržení upozornění hrozí usmrcení nebo nejtěžší poranění.



POZOR!

Označuje možnou nebezpečnou situaci. Při nedodržení upozornění hrozí poranění nebo věcné škody.



UPOZORNĚNÍ

Označuje tipy pro použití a důležité informace.

Symboly na zařízení



Před uvedením do provozu si přečtěte návod k obsluze!



Noste ochranné rukavice!



Noste ochrannou obuv!



Pokyny pro likvidaci použitého zařízení (viz strana 197)!

Pro vaši bezpečnost



VAROVÁNÍ

Před použitím elektrického zařízení si přečtěte a dodržujte:

- tento návod k obsluze,
 - „Všeobecná bezpečnostní upozornění“ pro zacházení s elektrickým zařízením v příloženém sešitu (č. publikace: 315915),
 - pravidla a předpisy pro zabránění úrazům, které platí v místě použití.
- Toto elektrické zařízení je zkonstruované podle současného stavu techniky a uznávaných bezpečnostnětechnických předpisů. Při jeho používání může přesto dojít k ohrožení života uživatele nebo třetí osoby, příp. k poškození zařízení nebo jiných věcných hodnot. Elektrické zařízení používejte pouze
- v souladu s určeným účelem,
 - v bezvadném bezpečnostnětechnickém stavu.

Okamžitě odstraňte poruchy omezující bezpečnost.

Použití v souladu s určením

Akumulátorový vakuový zvedák VLP 18 je určený

- pro profesionální použití v průmyslu a řemesle,
- pro zvedání, přemísťování a umístování předmětů, jako dlaždic, kamenných desek, sádkartonových desek, skla a nábytku s maximální hmotností 130 kg,
- pro použití se suchým, drsným a mírně porézním materiálem.

Akumulátorový vakuový zvedák VLP 18 není určený

- jako volný prostředek k uchopení břemena pro jeřáby, zvedací mechanismy nebo ručně vedené manipulátory,
- pro stoupání nebo zajištění lidského těla jakýmkoliv způsobem,
- pro stoupání nebo přenášení hmotnosti osoby,
- pro zvedání, přemísťování nebo umístování objektů, které jsou ze silně porézního, měkkého/flexibilního nebo křehkého materiálu, např. jednoduchých lepenkových kartonů, polystyrenu, za sucha odlévaných dlažebních kostek, lisovaného písku či betonu špatné kvality.

VAROVÁNÍ!

Používání zařízení pro stoupání nebo k jinému účelu, ke kterému není určené, může způsobit poranění nebo smrt.

Bezpečnostní upozornění

VAROVÁNÍ!

*Přečtěte si všechna bezpečnostní upozornění a všechny pokyny. Nedodržení bezpečnostních upozornění a pokynů může mít za následek úraz elektrickým proudem, požár a/nebo těžká poranění. **Všechna bezpečnostní upozornění a všechny pokyny si do budoucna uschovejte.***

Bezpečnostní upozornění pro vakuový zvedák

- **Nikdy se nesnažte břemeno odtrhnout násilím.** Břemeno může způsobit pohmožděniny na rukách a nohách, resp. může dojít k poškození předmětu a samotného zařízení.
- **Nesnažte se zvedat předměty o hmotnosti vyšší než 130 kg.** Hrozí nebezpečí pádu břemena.
- **To může způsobit pohmožděniny na rukách a nohách, resp. může dojít k poškození předmětu a samotného zařízení.** Dbejte na to, aby se zařízení při zvedání, přemísťování a pokládání předmětů netřásl. Dbejte na to, aby břemeno při zvedání, přemísťování a pokládání předmětů nevíbrovalo nebo se netřásl. Nepoužívejte zařízení, když je poškozené těsnění. Břemeno zvedejte a přenášejte se stejnou rychlostí a zabraňte náhlým prudkým a silným pohybům.
- **Nepoužívejte zařízení s málo nabitým akumulátorem.** Hrozí nebezpečí poranění a nebezpečí poškození zvedaného materiálu.
- **Když cítelně klesne síla těsnění, ačkoli je akumulátor plně nabitý, zkontrolujte pěnové těsnění, zda není opotřebené nebo poškozené.** Nesnažte se se zařízením zvedat břemena, dokud nevyměníte těsnění.

- **Počínejte si opatrně, když zvedáte velké, tenké a pružné desky, jako sádrokarton, karton, překližku, tenké plechy atd.** Tenké desky mají sklon se prohnut a mohou se nečekaně ohnout nad mezní hodnotu a uvolnit se ze zařízení.
- **Zařízení neupevňujte na viditelně mokré povrchy.** Vnitřní součásti nejsou vodotěsné. Pokud do vedení vzduchu pronikne voda, může to způsobit trvalé poškození zařízení. Zařízení není vodotěsné. Proto buďte mimořádně opatrní, když ho používáte při dešti nebo ve vlhkém prostředí.
- **Nikdy nenechávejte zařízení spadnout na zem.** Pokud omylem spadne, zkontrolujte zařízení a těsnící chlopně, zda nejsou poškozené.
- **Na zařízení nestavte žádné těžké předměty.**
- **Digitální displej nevystavujte po delší dobu přímému slunečnímu záření a chráňte ho před silnými zdroji tepla.** Extrémní horko může poškodit displej a snížit jeho čitelnost. Poškozený displej nemusí nutně omezit funkčnost zařízení.
- **Zařízení nezakrývejte, aby nedošlo k jeho přehřátí.**
- **Před přepravou a uložením zařízení vypněte síťový spínač.** Dbejte na to, aby nebylo možné zařízení omylem zapnout.
- **Používejte pouze originální akumulátory s napětím uvedeným na typovém štítku elektrického zařízení.** Při použití jiných akumulátorů, např. padělků, upravených akumulátorů nebo výrobků jiných výrobců, hrozí nebezpečí poranění a věcné škody v důsledku výbuchu akumulátoru.

VAROVÁNÍ!

*Při nedodržování bezpečnostních opatření může břemeno bez varování spadnout! Elektrické zařízení vytváří silný podtlak. Takové selhání může být velmi náhlé a může k němu dojít bez jakýchkoli zjevných známek či varování, pokud je poškozené těsnění nebo překročena přípustná maximální hmotnost, resp. pokud se vyskytne jiný faktor, který způsobit spontánní pokles podtlaku. **Není možné si všimnout, když se břemeno uvolní, a neexistuje možnost ho zadržet***

nebo zachytit. To představuje vysoké riziko, zejména u těžkých břemen. Proto je nutno provést v plném rozsahu všechna možná bezpečnostní opatření.

i UPOZORNĚNÍ

Na základě vysokého podtlaku, který elektrické zařízení vytváří, důrazně doporučujeme neupevňovat elektrické zařízení na sklo o tloušťce menší než 6 mm. Sklo, které je tenčí než 6 mm, se může poškodit.

Použití a bezpečnost pěnových těsnění

Pěnové těsnění se skládá ze dvou částí: černého pěnového materiálu a červeného silikonového těsnění. Černý pěnový materiál slouží většinou pro vytvoření počátečního podtlaku. Jakmile je pěnový materiál zkomprimovaný, zajistí červené těsnění maximálně trvalé a silné upevnění. Po počátečním přísátí s vytvořením přísavného účinku vznikne také „silné“ utěsnění. Pěnové těsnění používá patentovanou technologii a představuje jednu z hlavních součástí zařízení. Je třeba s ním zacházet opatrně, protože jeho stav má bezprostřední vliv na celkový výkon a bezpečnost zařízení.

- **Těsnění vydrží bez poškození odhadem 900 kompresních cyklů, v závislosti na síle a době trvání komprese.**
- **Nikdy nepřejíždějte přes těsnění drsným povrchem.** Materiál těsnění má silný sklon k rovnoběžnému opotřebení (pohybuje se rovnoběžně s drsným povrchem při kluzném a tažném pohybu). Na velmi drsném povrchu zvedněte zařízení visle nahoru. Pokud by se těsnění třelo o hladký povrch, např. žulu, který má silnou povrchovou vrstvu brusiva (hrubého písku), dojde k poškození těsnění, v důsledku kterého se může břemeno nečekaně uvolnit.
- **Plošné předměty s velmi ostrými hranami by se neměly zvedat rovnoběžným pohybem.** Hraný, které mají ostřejší úhel než 45 stupňů, mohou poškodit těsnění a způsobit náhlý pokles podtlaku a náhlé uvolnění břemena. Motor by měl být vždy zapnutý.

- **Těsnění uchovávejte vždy s tvrdým krytem. Těsnění se může při skladování poškodit o ostré rohy a hrany.** Těsnění by nemělo skladovat s ostrým náradím nebo v kontaktu s tvrdými předměty (např. v bedně na náradí).
- **Neponořujte těsnění do vody. Pěnové těsnění je silně savé.** Pokud těsnění není úplně ponořeno do vody a promáčené, krátké navlhčení vodou nezhoršuje jeho výkon. Pokud je úplně nasáklé vodou, lze ho ručně vyždímat jako houbu, aby uschlo bez poškození. Doporučujeme používat pouze suché těsnění, aby se zabránilo proniknutí vody do vedení vzduchu a nasátí dovnitř krytu.



POZOR!

Těsnění se nesmí ponořit do oleje nebo používat v blízkosti výrobků na bázi oleje. Olej a olejové výrobky (olej na mazání strojů + mazivo) způsobí trvalé poškození těsnění a nelze je odstranit. Při nasáknutí olejem se musí těsnění bezpečně zlikvidovat, patka se musí vyčistit a těsnění vyměnit.



POZOR!

Těsnění se nesmí ponořit do chemických rozpouštědel nebo používat v blízkosti výrobků na bázi oleje. Petrolej, aceton, terpentýn, benzol, kyseliny atd., a v uzavřených místnostech dokonce i jejich výpary a tenké povrchové vrstvy mohou způsobit poškození těsnění, poškodit jeho strukturu a způsobit selhání.

Bezpečnostní upozornění pro zacházení s akumulátory

- **Neotevírejte akumulátor.** Hrozí nebezpečí zkratu.
- **Chraňte akumulátor před horkem, např. také před trvalým slunečním zářením, ohněm, vodou a vlhkostí.** Hrozí nebezpečí výbuchu.
- **Z poškozeného a nesprávně použitého akumulátoru mohou unikat páry.** Zajistěte přívod čerstvého vzduchu a při potížích vyhledejte lékařskou pomoc. Výpary mohou dráždit dýchací cesty.

- Při špatném použití může z akumulátoru vytéci kapalina. Zabraňte kontaktu s ní. Při náhodném kontaktu opláchněte místo vodou. Pokud kapalina vnikne do očí, vyhledejte také lékaře. Vystříknutí kapaliny akumulátoru může způsobit podráždění pokožky nebo popáleniny.
- Akumulátory FLEX používejte pouze ve spojení s nářadím FLEX a příslušenstvím FLEX. Pouze tak bude akumulátor chráněn před nebezpečným přetížením.
- Akumulátory nabíjete pouze v nabíječce, která je doporučena výrobcem. U nabíječky, která je vhodná pro určitý druh akumulátorů, hrozí nebezpečí požáru, pokud se používá s jinými akumulátory.
- Spíchaté předměty, např. hřebíky či šroubováky, nebo působení vnější síly mohou poškodit akumulátor. Uvnitř akumulátoru může dojít ke zkratu a akumulátor může začít hořet, vybuchnout, přehřát se nebo se z něj může kouřit.

Další bezpečnostní upozornění

- K označení zařízení používejte pouze nalepovací štítky. Nevrtajte do zařízení otvory.
- Jmenovité napětí a údaj napětí na typovém štítku musí být shodné.

Hlučnost a vibrace

UPOZORNĚNÍ

Hodnoty hladiny hluku vyhodnocené při použití váhového filtru A a celkové hodnoty vibrací jsou uvedené v tabulce „Technické údaje“.

Hodnoty hluku a vibrací byly zjištěny podle EN 62841.

VAROVÁNÍ

Uvedené naměřené hodnoty platí pro nová zařízení. Při každodenním používání se hodnoty hlučnosti a vibrací mění.

UPOZORNĚNÍ

Úroveň vibrací uvedená v těchto pokynech byla změřena měřicí metodou stanovenou v normě EN 62841 a lze ji použít k vzájemnému srovnání elektrických zařízení. Metoda je vhodná také pro předběžný odhad zatížení vibracemi. Uvedená úroveň vibrací se vztahuje k hlavnímu použití elektrického zařízení. Při jiném způsobu použití, při použití s jinými nástroji nebo nedostatečné údržbě se úroveň vibrací může lišit. Zatížení vibracemi během celé pracovní doby se tím může výrazně zvýšit.

Pro přesné odhadnutí kmitavého namáhání se mají také zohlednit doby, ve kterých je zařízení vypnuto nebo sice běží, ale ve skutečnosti se nepoužívá. Zatížení vibracemi během celé pracovní doby se tím může výrazně snížit.

Stanovte dodatečná bezpečnostní opatření k ochraně obsluhy před účinky vibrací, jako například: údržba elektrického zařízení a nástrojů, udržování teploty rukou, organizace pracovních procesů.



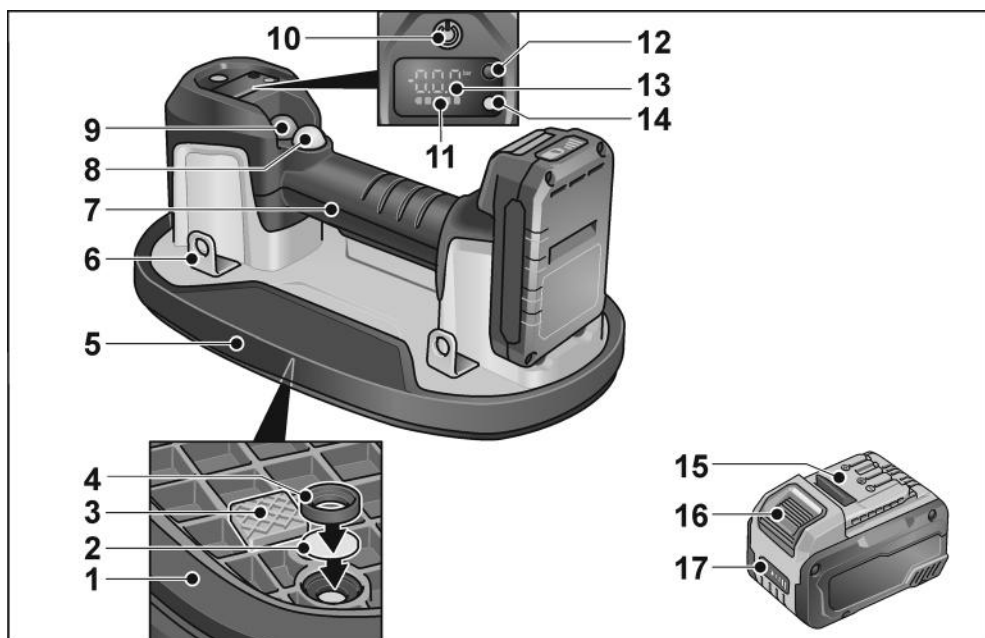
POZOR!

Při hladině akustického tlaku vyšší než 85 dB(A) noste chrániče sluchu.

Technické údaje

Zařízení		VLP 18
Typ		Akumulátorový vakuový zvedák
Jmenovité napětí	V	18
Rozměry zařízení (D × Š × V)	mm	305x190x147
Připustná nosnost	kg	max. 130
Max. podtlak	bar	0,85
Akumulátor		AP 18.0/2,5 AP 18.0/5,0 AP 18.0/8,0
Hmotnost podle „EPTA-procedure 1/2003“ (bez akumulátoru)	kg	1,38
Hmotnost akumulátoru – 2,5 Ah – 5,0 Ah – 8,0 Ah	kg	0,42 0,72 1,10
Nabíječka		CA 12/18, CA 18.0-LD, CA 10.8/18.0
Pracovní teplota	°C	-10 - 40
Skladovací teplota	°C	-10 - 50
Teplota nabíjení	°C	4~40
Hladina hluku vyhodnocená při použití váhového filtru A podle EN 62841 (viz „Hlučnost a vibrace“):		
Hladina akustického tlaku L_{pA}	dB(A)	59
Hladina akustického výkonu L_{WA}	dB(A)	70
Nejistota K	dB	3,0
Celková hodnota vibrací podle EN 62841 (viz „Hlučnost a vibrace“):		
Emisní hodnota a_h	m/s^2	<2,5
Nejistota K	m/s^2	1,5

Přehled



- | | | | |
|----|--------------------------------------|----|-------------------------------------------------------|
| 1 | Pěnové těsnění | 11 | Ukazatel stavu akumulátoru (zařízení) |
| 2 | Vzduchová filtrační vložka | 12 | Volič měrné jednotky |
| 3 | Rozpěrka | 13 | Ukazatel se zvolenou měrnou jednotkou |
| 4 | Uzavírací kroužek vzduchového filtru | 14 | Ukazatel provozního stavu |
| 5 | Základní deska | 15 | Lithium-iontový akumulátor (2,5 Ah / 5,0 Ah / 8,0 Ah) |
| 6 | Upevňovací oka | 16 | Odjišťovací tlačítko akumulátoru |
| 7 | Rukojeť | 17 | Ukazatel stavu akumulátoru (akumulátor) |
| 8 | Tlačítko spuštění vývěvy (černé) | | |
| 9 | Tlačítko vypuštění vakua (červené) | | |
| 10 | Tlačítko
Pro zapnutí a vypnutí | | |

Návod k použití



VAROVÁNÍ

Před veškerými pracemi na zařízení vytáhněte akumulátor.

Před uvedením do provozu

Vybalte zařízení a příslušenství a zkontrolujte, zda je dodávka kompletní a zda při přepravě nedošlo k poškození.



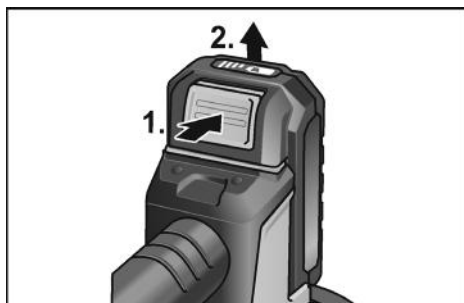
UPOZORNĚNÍ

Akumulátory nejsou při dodání úplně nabité. Před prvním použitím akumulátory plně nabíječky. Viz k tomu návod k obsluze nabíječky.

Nasazení/výměna akumulátoru



- Nabíý akumulátor zasuňte do zařízení, až úplně zaskočí.



- Pro vyjmutí stiskněte odjišťovací tlačítka (1.) a akumulátor vytáhněte (2.).

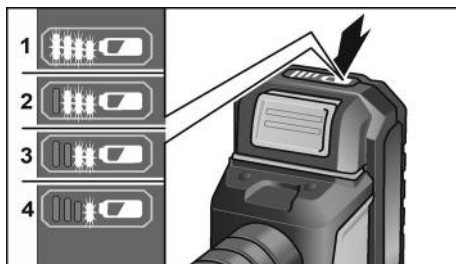


POZOR!

Když akumulátor nepoužíváte, chraňte jeho kontakty. Volné kovové díly mohou zkratovat kontakty, hrozí nebezpečí výbuchu a požáru!

Stav nabití akumulátoru

- Stisknutím tlačítka lze pomocí LED ukazatele stavu akumulátoru zkontrolovat stav nabití.



Ukazatel zhasne za 5 sekund.

Když některá LED bliká, musí se akumulátor nabít. Pokud po stisknutí tlačítka nesvítí žádná LED, je akumulátor vadný a musí se vyměnit.

Zapnutí a vypnutí



- Pro zapnutí stiskněte tlačítka (10).



- Pro vypnutí znovu stiskněte tlačítka (10).

Práce s vakuovým zvedákem

- Zapněte zařízení.
- Ukazatel provozního stavu na zařízení svítí červeně a na digitálním displeji se zobrazí dostupný stav nabití akumulátoru a aktuální tlak.

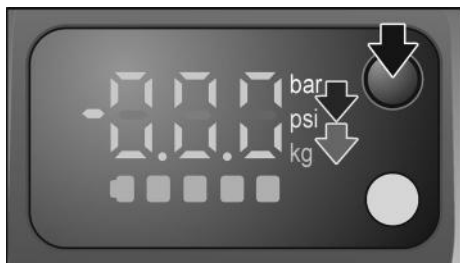
i UPOZORNĚNÍ

Jakmile svítí poslední sloupec ukazatele nabití akumulátoru na zařízení, nabijte akumulátor zařízení.

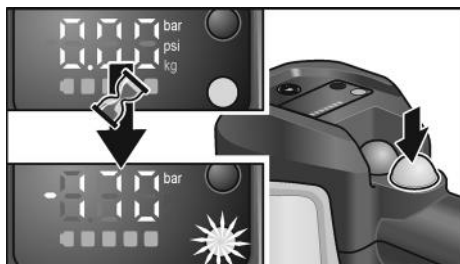
! POZOR!

Používání zařízení s málo nabitým akumulátorem může mít za následek poranění a poškození zvedaného materiálu. Doporučujeme před používáním zařízení akumulátor plně nabít.

Přísátí zařízení k předmětu



- Volitelně stiskněte volič měrné jednotky pro přepnutí jednotky tlaku z bar na psi a jednotky hmotnosti z kg na lbs.
- Zařízení umístěte pevně na povrch předmětu, který chcete zvednout.



- Stiskněte černé tlačítko spuštění vývěvy. Ukazatel provozního stavu bliká červeně. Vývěva se spustí a během několika sekund se vytvoří přísátí k břemenu. Jakmile podtlak dosáhne maximální hodnoty, ukazatel provozního stavu se rozsvítí zeleně a motor se automaticky zastaví.



- Zvedněte a přemístěte předmět.

i UPOZORNĚNÍ

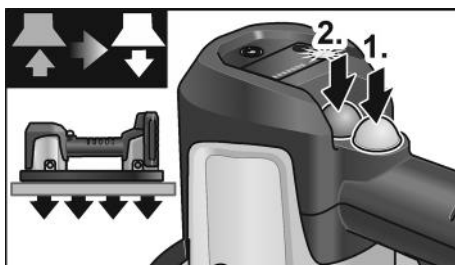
Pokud zvedáte materiály s prašným, znečištěným nebo vlhkým povrchem, předem co možná nejvíc odstraňte prach a nečistoty. Zařízení automaticky zapíná a vypíná vývěvu, aby byl udržován potřebný tlak pro bezpečné zvednutí.

i UPOZORNĚNÍ

Pro maximální bezpečnost přepněte displej na jednotky hmotnosti (kg/lbs) a porovnejte zobrazené hodnoty se zvedaným břemenem, viz tabulku „Maximální přídržné síly“. Nezvedejte břemena, která jsou těžší než zobrazená hodnota.

Ukončení zvedání

Po zvednutí a bezpečném položení předmětu:

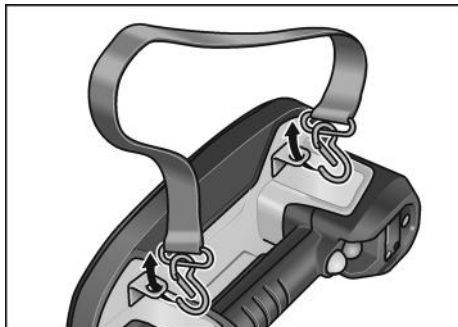


- Stiskněte černé tlačítko spuštění vývěvy pro zastavení vývěvy (1.).
- Poté stiskněte červené tlačítko vypuštění vakua pro zrušení přísátí a uvolnění předmětu (2.).

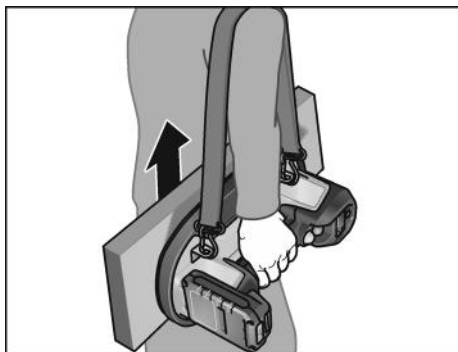
Upevnění popruhu

Pro jednodušší a bezpečnější transport předmětů pomocí zařízení lze upevnit popruh.

Popruh lze zakoupit jako příslušenství.



- Popruh upevněte pomocí háků ke dvěma libovolným upevňovacím okům.



Pracovní pokyny

Zdvihací kapacita

i UPOZORNĚNÍ

U oficiálně přípustné nosnosti 130 kg je zohledněn bezpečnostní faktor 2. Se zařízením se nesmí zvedat břemena těžší než 130 kg, bez ohledu na maximální sílu přídržnou 170 kg, která je zobrazená na displeji.

Maximální přídržné síly (odhadované), otestované na různých materiálech:

	Svislá přídržná síla (kg)	Rovnoběžná přídržná síla (kg)
Sklo	170	120
Keramická dlaždice	170	120
Kov	110	
Plast	100	
Dřevo	100	65
Podkladový beton	80	
Za sucha odlévané dlažební kostky	80	
Sádkokarton	75	65



UPOZORNĚNÍ

Pokud podtlak klesne pod $-0,65$ bar (-65 kPa), zařízení automaticky znovu spustí vývěvu (pokud je vývěva zapnutá) a vytvoří tak tlak potřebný pro použití. Pro silně nerovné předměty lze jako příslušenství zakoupit poddajnější těsnění!

Techniky zvedání



UPOZORNĚNÍ

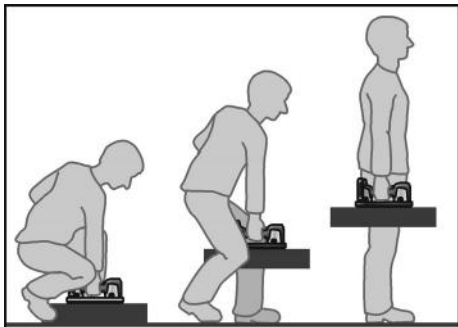
Rozmyslete si, co chcete zvedat a jak to chcete zvedat. Dbejte přitom na hmotnost předmětu.

- Zkontrolujte, zda lze zvednout samotný předmět.
- Zajistěte, aby byl pracovní prostor rovný, suchý a bez překážek.
- Zkontrolujte cestu! Zajistěte, aby byl prostor, ve kterém budete předmět zvedat, volný. Odstraňte zdroje možného zakopnutí a překážky.
- Zkontrolujte mokré nebo hladké povrchy.
- Používejte ergonomické vybavení.
- Používejte zvedací prostředky, jako paletové vozíky, rudly, transportní vozíky, vysokozdvizné vozíky nebo zvedací plošiny.
- Před použitím vybavení zajistěte, abyste byli odpovídajícím způsobem vyškolení.
- V případě potřeby si přizvěte pomoc. Objemná nebo těžká břemena zvedejte ve dvou. Dbejte na současné zvednutí a držte břemeno rovně.

Diagonální zvednutí

i UPOZORNĚNÍ

Tuto základní techniku zvedání používejte pro malé předměty: Postavte se nad břemeno a zvedněte ho s rozkročenýma nohama.



- Postavte se co nejbližší k předmětu.
- Postavte se s rozkročenýma nohama, jednou nohou před předmětem a druhou nohou na straně předmětu, abyste udržovali dobrou rovnováhu.
- Žáda držte rovně a hýždě tlačte ven. S pokrčenými koleny jděte do podřepu k předmětu.
- Předmět posuňte co nejbližší k sobě.
- Položte ruku (na stejné straně jako nohu, kterou stojíte před předmětem) na předmět na straně, která je nejdál od vás.
- Volnou rukou zajišťujte břemeno, když zvedáte břemeno a druhou rukou držíte zařízení.
- Před zvednutím napněte svalstvo trupu, dívejte se rovně dopředu a záda držte pevně a rovně.

i UPOZORNĚNÍ

Při zvedání byste neměli zadržovat dech. Ohněte se a neotáčejte se v pase. Břemeno uchopte vždy celou rukou. Dbejte na to, abyste při přenášení neměli omezený výhled. Nezvedejte břemeno prudce nebo rychle. Neuskřípněte si prsty na rukou nebo na nohou.

- Břemeno zvedejte opatrně, hlavou a rameny kopírujte jeho pohyb.
- Držte břemeno co nejbližší u těla.
- S rovnými zády natáhněte nohy a při zvednutí vydechněte.
- Otočte chodidla, aby nedošlo k překroucení.

Režim kalibrace / režim recalibrace

Při problémech s digitálním displejem proveďte následující kroky pro resetování displeje.

- Postavte zařízení na neporézní povrch, např. leštěnou dlaždici.
- Zapněte zařízení.
- Podržte 10 sekund stisknutý volič měrné jednotky (12).
- Jakmile se spustí vývěva, pusťte volič měrné jednotky (12). Kalibrace trvá 10–15 sekund.
- Když se vývěva vypne, je kalibrace dokončená.
- Zařízení vypněte a znovu zapněte.

Zařízení je nyní zkalibrované a hodnoty na digitálním displeji by měly být správné.

i UPOZORNĚNÍ

Na displeji se zobrazují nesprávné hodnoty, pokud kalibrace nebyla provedena na neporézním povrchu, jako jsou dlaždice nebo sklo. V tom případě se musí kalibrace zopakovat na neporézním materiálu. Tento proces NEPROVÁDĚJTE na skle, které je tenčí než 6 mm, protože se může poškodit.

Údržba a ošetřování



VAROVÁNÍ!

Před veškerými pracemi na zařízení vytáhněte akumulátor.

Čištění



VAROVÁNÍ!

Nepoužívejte vodu nebo tekuté čisticí prostředky.

- Pravidelně čistěte zařízení a pěnové těsnění. Četnost čištění je závislá na opracovávaném materiálu a době používání.
- Pravidelně kontrolujte pěnové těsnění, zda není poškozeno.
- Pravidelně čistěte vzduchový filtr tlakovým vzduchem.

i UPOZORNĚNÍ

Jakmile je filtr silně opotřebený nebo poškozený, musí se vyměnit (je na úvaze zákazníka).

Závisí to na druhu použití:

- Zvedání čistého materiálu – delší trvanlivost filtru.
- Zvedání znečištěného/prášného materiálu – kratší trvanlivost filtru.

i UPOZORNĚNÍ

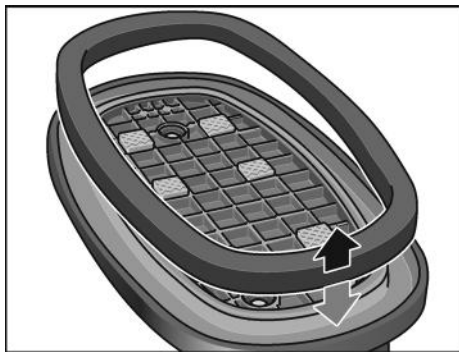
Není dovoleno provádět jakékoli změny zařízení, včetně technických změn. Mohou způsobit poranění. Při nedodržení zaniknou záruční závazky výrobce.

Opravy

Opravy nechávejte provádět výhradně v servisu autorizovaném výrobcem.

Výměna opotřebovatelných částí**Výměna pěnového těsnění****i UPOZORNĚNÍ**

Jakmile je pěnové těsnění opotřebené nebo poškozené, musí se vyměnit.



- Vytáhněte pěnové těsnění.
- Opatrně přitlačte nové pěnové těsnění. Dbejte na správné a bezpečné usazení nového pěnového těsnění.

Výměna vzduchového filtru**i UPOZORNĚNÍ**

Pokles sacího výkonu signalizuje, že se musí vyčistit a/nebo vyměnit vzduchový filtr. Při výměně filtru dbejte na to, aby ve vedení vzduchu nebyly žádné překážky nebo cizorodá tělesa.



- Otočte zařízení vzhůru nohama.
- Špičkou šroubováku odstraňte uzavírací kroužek vzduchového filtru a vzduchovou filtrační vložku.

Nyní jsou možné dva postupy:

- Vyčistěte vzduchový filtr tlakovým vzduchem.
- Vyměňte vzduchovou filtrační vložku.
- Znovu nasadte uzavírací kroužek vzduchového filtru, abyste filtr zajistili.

Náhradní díly a příslušenství


Rozkladové výkresy a seznamy náhradních dílů najdete na naší webové stránce:

www.flex-tools.com

Pokyny pro likvidaci**⚠ VAROVÁNÍ**

Následujícím způsobem zajistěte, aby elektrické zařízení, které dosloužilo, bylo nepoužitelné:

- u síťového elektrického zařízení odstraněním síťového kabelu,
- u akumulátorového elektrického zařízení odstraněním akumulátoru.

 Pouze pro země EU
Nevyhazujte elektrické zařízení do domovního odpadu!

Podle evropské směrnice 2012/19/EU o odpadních elektrických a elektronických zařízeních a podle odpovídajících ustanovení právních předpisů jednotlivých zemí se musí použité elektrické zařízení shromažďovat odděleně od ostatního odpadu a odevzdat k ekologické recyklaci.

Recyklace surovin namísto likvidace odpadu.

Zařízení, příslušenství a obal je třeba odevzdat k ekologické recyklaci. Plastové díly jsou označené, aby byla možná recyklace podle druhu materiálu.

VAROVÁNÍ!

Nevyhazujte akumulátory/baterie do domovního odpadu, do ohně nebo do vody. Již nepoužitelné akumulátory neotevírejte. Pouze pro země EU: Podle směrnice 2006/66/ES se musí vadné nebo použité akumulátory/baterie recyklovat.

UPOZORNĚNÍ

O možnostech likvidace se informujte u specializovaného prodejce!

Shoda C €

Prohlašujeme na vlastní zodpovědnost, že výrobek popsáný v části „Technické údaje“ je v souladu s následujícími normami nebo normativními dokumenty:

EN 62841 podle ustanovení směrnic 2014/30/EU, 2006/42/ES, 2011/65/EU.

Za technické podklady zodpovídá:

FLEX-Elektrowerkzeuge GmbH, R & D
Bahnhofstrasse 15, D-71711 Steinheim/Murr

i.v. Peter Lameli *Klaus Peter Weinper*

Peter Lameli
Technical Head

Klaus Peter Weinper
Head of Quality
Department (QD)

21.08.2023

FLEX-Elektrowerkzeuge GmbH
Bahnhofstrasse 15, D-71711 Steinheim/Murr

Vyloučení odpovědnosti

Výrobce a jeho zástupce neodpovídají za škody a ušlý zisk na základě přerušení výdělečné činnosti, které byly způsobeny výrobkem nebo nemožností použití výrobku. Výrobce a jeho zástupce neodpovídají za škody, které byly způsobeny nesprávným použitím nebo ve spojení s výrobky jiných výrobců.

Obsah

Použité symboly	199
Symboly na zariadení	199
Pre vašu bezpečnosť	199
Hlučnosť a vibrácie	202
Technické údaje	203
Prehľad	204
Návod na obsluhu	205
Údržba a ošetrovanie	208
Pokyny na likvidáciu	209
Vyhlasenie o zhode C E	210
Vylúčenie zodpovednosti	210

Použité symboly



VAROVANIE!

Označuje bezprostredne hroziace nebezpečenstvo. Pri nedodržaní upozornenia hrozí usmrtenie alebo najt'azšie poranenia.



POZOR!

Označuje možnú nebezpečnú situáciu. Pri nedodržaní upozornenia hrozí poranenie alebo vecné škody.



UPOZORNENIE

Označuje typy na používanie a dôležité informácie.

Symboly na zariadení



Pred uvedením do prevádzky si prečítajte návod na obsluhu!



Noste ochranné rukavice!



Noste ochrannú obuv!



Pokyny na likvidáciu starého zariadenia (pozri strana 209)!

Pre vašu bezpečnosť



VAROVANIE!

Pred použitím elektrického zariadenia si prečítajte a potom rešpektujte:

- tento návod na obsluhu,
- „Všeobecné bezpečnostné pokyny“ na zaobchádzanie s elektrickým zariadením v priloženom zošite (č. publikácie: 315915),
- pravidlá a predpisy na zabránenie úrazom, platné pre miesto používania a konajte podľa nich.

Toto elektrické zariadenie je skonštruované podľa súčasného stavu techniky a uznávaných bezpečnostno-technických pravidiel. Pri používaní môže napriek tomu dôjsť k ohrozeniu zdravia a života používateľa alebo tretej osoby, príp. poškodeniu zariadenia alebo iných vecných hodnôt. Používajte elektrické zariadenie len

- na určené použitie,
- v bezchybnom bezpečnostno-technickom stave.

Okamžite odstráňte poruchy, ktoré obmedzujú bezpečnosť.

Určené použitie

Akumulátorový vákuový zdvihák VLP 18 je určený

- na profesionálne použitie v priemysle a remeselníctve,
- na zdvíhanie, premiestňovanie a umiestňovanie predmetov, ako sú dlaždice, kamenné platne, sadrokartónové dosky, sklo a nábytok s maximálnou hmotnosťou 130 kg,
- na použitie so suchým, drsným a mierne poréznym materiálom.

Akumulátorový vákuový zdvihák VLP 18 nie je určený

- ako voľný prostriedok na uchopenie bremena pre žeriavy, ako zdvíhacie mechanizmy alebo ručne vedené manipulátory,
- na lezenie alebo istenie ľudského tela akýmkoľvek spôsobom,
- na lezenie alebo prenášanie hmotnosti osoby,

- na zdvíhanie, premiestňovanie alebo umiestňovanie predmetov vyrobených z vysoko porézneho, mäkkého/pružného alebo drobného materiálu, napr. jednoduché kartónové krabice, polystyrén, nasucho liate dlažobné kocky, stlačený piesok alebo nekvalitný betón.

VAROVANIE!

Použitie zariadenia na lezenie alebo na akýkoľvek iný účel, než na ktorý je určený, môže mať za následok zranenie alebo smrť.

Bezpečnostné upozornenia

VAROVANIE!

*Prečítajte si všetky bezpečnostné upozornenia a pokyny. Zanedbanie dodržiavania bezpečnostných upozornení a pokynov môže mať za následok úraz elektrickým prúdom, požiar a/alebo ťažké poranenia. **Všetky bezpečnostné upozornenia a pokyny si odložte na budúce použitie.***

Bezpečnostné pokyny pre vákuové zdvíhacie zariadenie

- **Nikdy sa nepokúšajte bremeno odstrániť silou.** Bremeno môže spôsobiť pomliaždenia rúk a nôh alebo poškodenie predmetu a samotného zariadenia.
- **Nepokúšajte sa zdvíhať predmety s hmotnosťou vyššou ako 130 kg.** Hrozí riziko vypadnutia bremena.
- **To môže spôsobiť pomliaždenia rúk a nôh alebo poškodenie predmetu a samotného zariadenia.** Pri zdvíhaní, premiestňovaní alebo umiestňovaní predmetov dávajte pozor, aby ste zariadením netriasli. Pri zdvíhaní, presúvaní alebo umiestňovaní predmetov dávajte pozor, aby ste bremenom nekývali alebo ním netriasli. Ak je tesnenie opotrebované, zariadenie nepoužívajte. Bremeno zdvíhajte a prenášajte rovnomernou rýchlosťou a vyhýbajte sa náhlým prudkým a silným pohybom.
- **Zariadenie nepoužívajte, keď je akumulátor takmer vybitý.** Hrozí nebezpečenstvo poranenia a poškodenia zdvíhaného materiálu.
- **Ak sa tesniaca sila výrazne zníži, aj keď je akumulátor úplne nabitý, skontrolujte opotrebovanie alebo poškodenie penového tesnenia.** Kým sa nevymení tesnenie, nepokúšajte sa bremená zdvíhať pomocou zariadenia.
- **Buďte opatrní pri zdvíhaní veľkých, tenkých a pružných platní, ako sú sadrokartón, lepenka, plast, preglejka, tenký plech atď.** Tenké platne majú tendenciu prehýnať sa a môžu sa neočakávane ohnúť za svoju hranicu a oddeliť sa od zariadenia.
- **Zariadenie nepripevňujte na zjavne mokré povrchy.** Vnútorne komponenty nie sú vodotesné. Ak sa do vzduchových kanálikov nasaje voda, môže to spôsobiť trvalé poškodenie zariadenia. Zariadenie nie je vodotesné. Preto buďte mimoriadne opatrní pri používaní v daždi alebo vo vlhkom prostredí.
- **Zabráňte tomu, aby zariadenie spadlo na zem.** Ak by náhodou spadlo, skontrolujte, či zariadenie a príslavky nie sú poškodené.
- **Na zariadenie nekladte žiadne ťažké predmety.**
- **Digitálny displej nevystavujte dlhodobo priamemu slnečnému žiareniu a chráňte ho pred silnými zdrojmi tepla.** Extrémne teplo môže poškodiť displej a znížiť jeho čitateľnosť. Poškodený displej nemusí nevyhnutne zhoršiť funkčnosť zariadenia.
- **Zariadenie nezakrývajte, aby ste zabránili jeho prehriatiu.**
- **Pred prepravou a uskladnením zariadenia sa uistite, že je sieťový spínač vypnutý.** Dávajte pozor, aby sa zariadenie nedalo náhodne zapnúť.
- **Používajte len originálne akumulátory s napätím, ktoré je uvedené na výrobnom štítku vášho elektrického zariadenia.** Pri použití iných akumulátorov, napr. napodobnenín, repasovaných akumulátorov alebo cudzích výrobkov, hrozí nebezpečenstvo poranení a vecných škôd následkom výbuchu akumulátora.

**VAROVANIE!**

Pri nedodržaní bezpečnostných opatrení môže bremeno bez varovania spadnúť! Elektrické zariadenie vytvára silný podtlak. K takémuto zlyhaniu môže dôjsť veľmi náhle a bez akéhokoľvek hmatateľného príznaku alebo varovania, ak je poškodené tesnenie alebo je prekročená maximálna prípustná hmotnosť, prípadne nastane iný faktor, ktorý spôsobí, že sa podtlak spontánne uvoľní.

Nie je možné spozorovať, kedy sa bremeno uvoľní a nie je možné zadržať ho alebo zachytiť. To predstavuje vysoké riziko, obzvlášť pri ťažkých bremenách. Preto by sa mali v maximálnej miere prijať všetky možné bezpečnostné opatrenia.

**UPOZORNENIE**

Z dôvodu vysokého podtlaku vytváraného elektrickým zariadením sa dôrazne neodporúča pripieňovať elektrické zariadenie na sklo s hrúbkou menšou ako 6 mm. Sklo, ktoré je tenšie ako 6 mm, sa môže poškodiť.

Používanie a bezpečnosť penových tesnení

Penové tesnenie sa skladá z dvoch častí: čiernej peny a červeného silikónového tesnenia. Čierna pena sa zvyčajne používa na vytvorenie počiatočného podtlaku. Keď sa pena stlačí, červené tesnenie sa postará o najodolnejšiu a najsilnejšiu adhéziu. Pokiaľ sa vytvorí počiatočná adhézia na vytvorenie sania, vznikne aj „silné“ tesnenie. Penové tesnenie využíva patentovanú technológiu a je jednou z hlavných súčastí zariadenia. Malo by sa s ním zaobchádzať opatrne, pretože jeho stav priamo ovplyvňuje celkový výkon a bezpečnosť zariadenia.

- **Tesnenie vydrží približne 900 cyklov kompresie bez poškodenia, v závislosti od sily a trvania kompresie.**
- **Tesnenie nikdy netrite o drsné povrchy.** Tesniaci materiál je veľmi náchylný na paralelné opotrebovanie (ide klzavý pohyb, ktorý je rovnobežný s drsným povrchom). Na veľmi drsných povrchoch zdvihnite zariadenie zvisle nahor. Ak sa tesnenie pretre o hladký povrch, ako je žula, ktorá je husto pokrytá abrazivom (hrubý piesok), tesnenie sa poškodí, čo

môže spôsobiť neočakávané uvoľnenie bremena.

- **Povrchy s veľmi ostrými hranami by sa nemali zdvíhať paralelným úchopom.** Hrany ostrejšie ako 45 stupňov môžu poškodiť tesnenie a viesť k náhlemu poklesu podtlaku a náhlemu uvoľneniu bremena. Motor by mal byť vždy zapnutý.
- **Tesnenie uchovávajte vždy s pevným krytom. Tesnenie sa môže počas skladovania ľahko poškodiť ostrými rohmi a hranami.** Tesnenie by sa nemalo uchovávať spolu s ostrým náradím alebo by nemalo byť v kontakte s tvrdými predmetmi (napr. v skrinke na náradie).
- **Tesnenie neponárajte do vody. Penové tesnenie je vysoko savé.** Pokiaľ tesnenie nie je úplne ponorené do vody a namočené, krátko vystavenie vode neovplyvní jeho výkon. Ak je úplne nasiaknuté vodou, môže sa stlačiť v ruke ako špongia, aby sa bez poškodenia vysušilo. Odporúča sa používať iba suché tesnenie, aby sa zabránilo vniknutiu vody do vzduchových kanálikov a jej nasatiu do vnútra telesa.

**POZOR!**

Tesnenie sa nesmie ponárať do oleja ani používať v blízkosti produktov na báze oleja. Olej a olejové produkty (strojový olej + mazivá) spôsobia trvalé poškodenia tesnenia a nemožno ich odstrániť. Ak tesnenie nasiaklo olejom, musí sa bezpečne zlikvidovať, musí sa vyčistiť základňa a tesnenie vymeniť.

**POZOR!**

Tesnenie sa nesmie ponárať do chemických rozpúšťadiel ani používať v ich blízkosti. Petrolej, acetón, terpentín, benzén, kyseliny atď. a v uzavretých priestoroch dokonca aj ich výpary a tenké povrchové nátery môžu poškodiť tesnenie, zničiť jeho štruktúru a spôsobiť zlyhanie.

Bezpečnostné upozornenia pre zaobchádzanie s akumulátormi

- **Akumulátor neotvárajte.** Hrozí nebezpečenstvo skratu.
- **Chráňte akumulátor pred horúčavou, napr. tiež pred stálym slnečným žiarením, ohňom, vodou a vlhkosťou.** Hrozí nebezpečenstvo výbuchu.
- **Pri poškodení a nevhodnom používaní akumulátora môžu uniknúť výpary.** Zaistite prívod čerstvého vzduchu a pri problémoch vyhľadajte lekársku pomoc. Výpary môžu vyvolať podráždenie dýchacích ciest.
- **Ak sa akumulátor používa nevhodne, môže z neho uniknúť kvapalina.** Vyhýbajte sa kontaktu s ňou. V prípade náhodného kontaktu umyte postihnuté miesto vodou. Ak sa dostane akumulátorová kvapalina do očí, vyhľadajte okrem toho aj lekársku pomoc. Kvapalina vytekajúca z akumulátora môže spôsobiť podráždenie pokožky alebo popáleniny.
- **Akumulátory FLEX používajte len v spojení s náradím FLEX a príslušenstvom FLEX.** Iba tak bude akumulátor chránený pred nebezpečným preťažením.
- **Akumulátory nabíjajte len nabíjačkami, ktoré odporúča výrobca.** Ak nabíjate nabíjačkou určenou pre určitý druh akumulátorov iné akumulátory, hrozí nebezpečenstvo požiaru.
- **Akumulátor sa môže poškodiť špicatými predmetmi, ako kliniec alebo skrutkovač alebo pôsobením vonkajších síl.** Môže dôjsť k vnútornému skratu a vznieteniu, vzniku dymu, výbuchu alebo k prehriatiu akumulátora.

Ďalšie bezpečnostné pokyny

- Na označenie zariadenia používajte iba lepiace štítky. Nevráťte otvory do telesa.
- Menovité napätie a napäťové údaje na typovom štítku sa musia zhodovať.

Hlučnosť a vibrácie



UPOZORNENIE

Hodnoty váženej hladiny hluku A a celkové hodnoty vibrácií nájdete v tabuľke „Technické údaje“.
Zistené hodnoty hluku a vibrácií sú v súlade s normou EN 62841.



VAROVANIE!

Uvedené namerané hodnoty platia pre nové zariadenia. Pri dennom používaní sa hodnoty hlučnosti a vibrácií menia.



UPOZORNENIE

Úroveň vibrácií uvedená v týchto pokynoch bola nameraná meracou metódou, ktorú stanovuje norma EN 62841 a je možné použiť ju na vzájomné porovnanie elektrických zariadení. Hodí sa aj na predbežné posúdenie dynamického namáhania. Uvedená úroveň vibrácií reprezentuje hlavné aplikácie elektrického zariadenia.

Ak sa však elektrické zariadenie používa pre iné aplikácie, s odlišnými pracovnými nástrojmi alebo s nedostatočnou údržbou, môže sa úroveň vibrácií líšiť. Toto môže dynamické namáhanie v priebehu celej pracovnej zmeny podstatne zvýšiť.

Pre presný odhad kmitavého namáhania by sa mali tiež zohľadniť doby, v ktorých je zariadenie vypnuté alebo je síce v chode, ale v skutočnosti sa nepoužíva. Toto môže dynamické namáhanie v priebehu celej pracovnej zmeny výrazne znížiť.

Stanovte dodatočné bezpečnostné opatrenia pre ochranu obsluhy pred účinkami vibrácií, ako napríklad: Údržba elektrického zariadenia a pracovných nástrojov, udržiavanie rúk v teple, organizácia pracovných postupov.



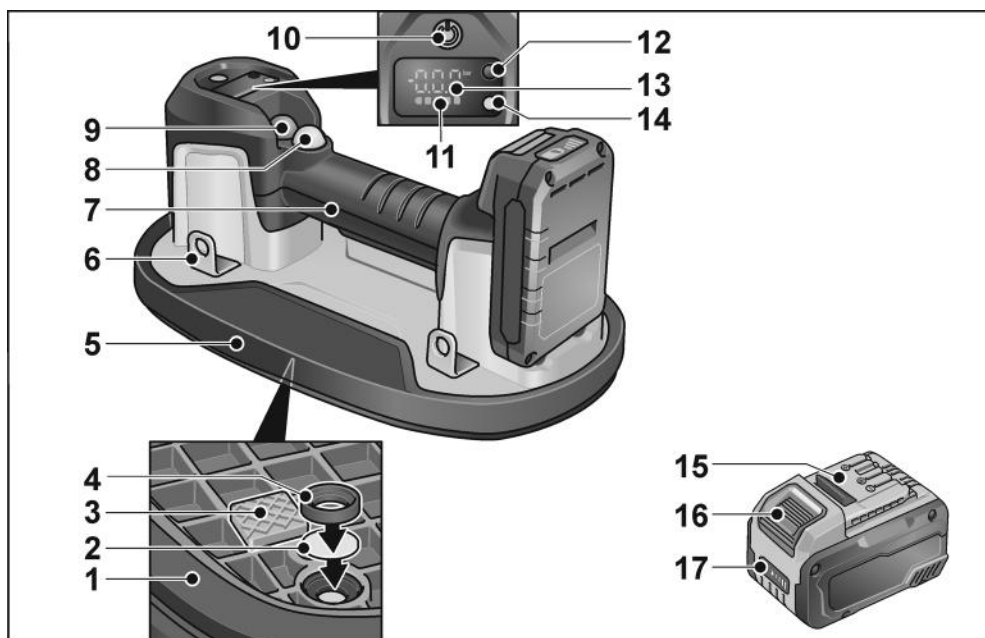
POZOR!

Pri akustickom tlaku vyššom ako 85 dB(A) používajte ochranu sluchu.

Technické údaje

Zariadenie		VLP 18
Typ		Akumulátorový vákuový zdvihák
Menovité napätie	V	18
Rozmery zariadenia (d × š × v)	mm	305x190x147
pripustná nosnosť	kg	max. 130
max. podtlak	bar	0,85
Akumulátor		AP 18.0/2,5 AP 18.0/5,0 AP 18.0/8,0
Hmotnosť podľa EPTA-procedure 1/2003“ (bez akumulátora)	kg	1,38
Hmotnosť akumulátora – 2,5 Ah – 5,0 Ah – 8,0 Ah	kg	0,42 0,72 1,10
Nabíjačka		CA 12/18, CA 18.0-LD, CA 10.8/18.0
Pracovná teplota	°C	-10 - 40
Skladovacia teplota	°C	-10 - 50
Teplota nabíjania	°C	4~40
Hodnoty váženej hladiny hluku A podľa normy EN 62841 (pozrite „Hlučnosť a vibrácie“):		
Hladina akustického tlaku LpA	dB(A)	59
Hladina akustického výkonu LWA	dB(A)	70
Neistota K	db	3,0
Celková hodnota vibrácií podľa normy EN 62841 (pozrite „Hlučnosť a vibrácie“):		
Hodnota emisií a _h	m/s ²	<2,5
Neistota K	m/s ²	1,5

Prehľad



- | | | | |
|----|--------------------------------------|----|--------------------------------------------------|
| 1 | Penové tesnenie | 11 | Zobrazenie stavu akumulátora (zariadenie) |
| 2 | Podložka vzduchového filtra | 12 | Tlačidlo výberu mernej jednotky |
| 3 | Dištančný držiak | 13 | Zobrazenie vybranej mernej jednotky |
| 4 | Tesniaci krúžok vzduchového filtra | 14 | Zobrazenie prevádzkového stavu |
| 5 | Základná doska | 15 | Lítiovo-iónový akumulátor (2,5 Ah/5,0 Ah/8,0 Ah) |
| 6 | Pripevňovacie spony | 16 | Odišťovacie tlačidlo akumulátora |
| 7 | Rukoväť | 17 | Zobrazenie stavu akumulátora(akumulátor) |
| 8 | Tlačidlo spustenia čerpadla (čierne) | | |
| 9 | Tlačidlo uvoľnenia vákua (červené) | | |
| 10 | Tlačidlo
Na zapnutie a vypnutie. | | |

Návod na obsluhu



VAROVANIE!

Pred akýmikoľvek prácami na zariadení vyberte akumulátor.

Pred uvedením do prevádzky

Zariadenie a príslušenstvo vybaľte, skontrolujte kompletnosť dodávky a poškodenia pri preprave.



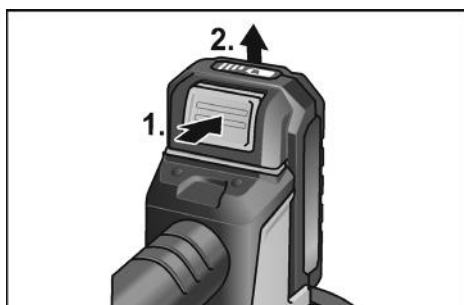
UPOZORNENIE

Akumulátory nie sú pri dodávke úplne nabité. Pred prvým použitím akumulátory úplne nabíjajte. Pozri návod na obsluhu nabíjačky.

Vloženie/výmena akumulátora



- Nabíjajúci akumulátor zasúvajte do zariadenia, až kým sa úplne nezaistí.



- Pri vyberaní stlačte odist'ovacie tlačidlo (1.) a akumulátor vytiahnite (2.).

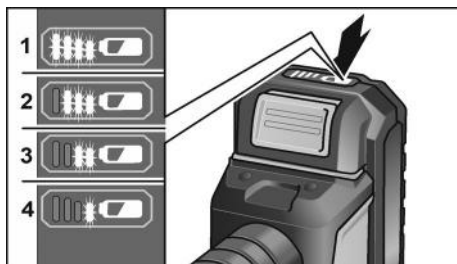


POZORI!

Pri nepoužívaní chráňte kontakty akumulátora. Voľné kovové časti môžu skratovať kontakty, hrozí nebezpečenstvo výbuchu a požiaru!

Stav nabitia akumulátora

- Stlačením tlačidla sa môže na LED indikácii stavu nabitia akumulátora skontrolovať stav nabitia.



Indikácia po 5 sekundách zhasne.

Ak niektorá z LED bliká, akumulátor sa musí nabiť. Keď po stlačení tlačidla nesvieti žiadna LED, akumulátor je chybný a musí sa vymeniť.

Zapnutie a vypnutie



- Na zapnutie stlačte tlačidlo (10).



- Na vypnutie opätovne stlačte tlačidlo (10).

Práca s vákuovým zdvíhákom

- Zapnite zariadenie.
- Zobrazenie prevádzkového stavu na zariadení sa rozsvieti na červeno a digitálny displej zobrazí dostupný stav nabitia akumulátora a aktuálny tlak.

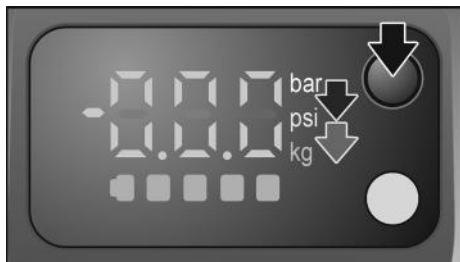
i UPOZORNENIE

Hneď ako posledný stĺpec zobrazenia nabitia akumulátora na zariadení začne blikať na červeno, nabíte akumulátor zariadenia.

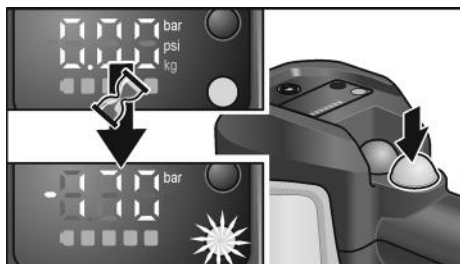
! POZOR!

Použitie zariadenia pri nízkom stave nabitia akumulátora môže viesť k poraneniám a poškodeniu zdvíhaného materiálu. Pred použitím zariadenia sa odporúča akumulátor úplne nabiť.

Prisatie zariadenia k predmetu

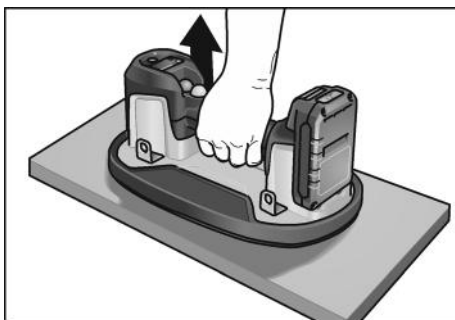


- Voliteľne stlačte tlačidlo výberu jednotky merania, aby ste zmenili jednotku tlaku z bar na psi a jednotku hmotnosti z kg na lbs.
- Zariadenie pevne položte na povrch zdvíhaného predmetu.



- Stlačte čierne tlačidlo spustenia čerpadla. Zobrazenie prevádzkového stavu blikať na červeno. Čerpadlo sa spustí a v priebehu niekoľkých sekúnd sa vytvorí adhézia s bremenom. Keď podtlak dosiahne maximálnu hodnotu, zobrazenie

prevádzkového stavu sa rozsvieti na zeleno a motor sa automaticky zastaví.



- Predmet zdvihnite a premiestnite.

i UPOZORNENIE

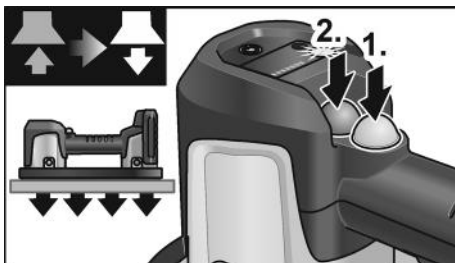
Ak zdvíhate materiály so zaprášeným, špinavým alebo vlhkým povrchom, odstráňte z neho vopred čo najviac prachu a nečistôt. Zariadenie automaticky zapína a vypína čerpadlo, aby sa udržiaval tlak potrebný na bezpečné zdvíhanie.

i UPOZORNENIE

Pre maximálnu bezpečnosť prepnite displej na jednotky hmotnosti (kg/lbs) a porovnajte zobrazené hodnoty s bremenom, ktoré sa má zdvíhať; pozri tabuľku „Maximálne prídržné sily“. Nezdvíhajte žiadne bremená, ktoré sú ťažšie ako zobrazená hodnota.

Dokončenie zdvíhania

Po zdvihnutí a bezpečnom uložení predmetu:

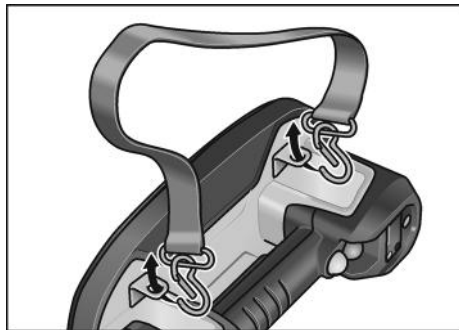


- Stlačte čierne tlačidlo spustenia čerpadla, aby ste zastavili vákuové čerpadlo (1.).
- Potom stlačte červené tlačidlo uvoľnenia vákua, aby ste narušili adhéziu a uvoľnili predmet (2.).

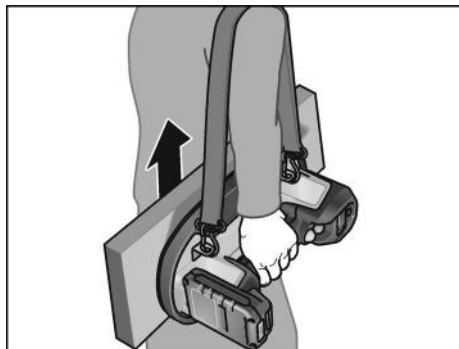
Pripevnenie nosného popruhu

Na uľahčenie a zvýšenie bezpečnosti prenášania predmetov pomocou zariadenia je možné pripojiť nosný popruh.

Nosný popruh je k dispozícii ako príslušenstvo.



- Nosný popruh pripievate pomocou hákov na dve ľubovoľné pripievňovacie spony.



Pracovné pokyny

Zdvíhacia kapacita

i UPOZORNENIE

Pri oficiálnej povolenej nosnosti 130 kg je zohľadnený bezpečnostný faktor 2.

Zariadenie sa nesmie používať na zdvíhanie bremien ťažších ako 130 kg, bez ohľadu na maximálnu prídržnú silu 170 kg zobrazenú na displeji.

Maximálne prídržné sily (odhadované) testované na rôznych materiáloch:

	Zvislá prídržná sila (kg)	Paralelná prídržná sila (kg)
Sklo	170	120
Keramicke dlaždice/obkladacky	170	120
Kov	110	
Plast	100	
Drevo	100	65
Podkladový betón	80	
Nasucho liate dlažobné kocky	80	
Sadrokartón	75	65

i UPOZORNENIE

Ak podtlak klesne pod $-0,65$ bar (-65 kPa) zariadenie automaticky znovu spustí čerpadlo (ak je čerpadlo zapnuté) a dosiahne tak tlak potrebný na použitie. Pre veľmi nerovné predmety je ako príslušenstvo k dispozícii priliehavejšie tesnenie!

Zdvíhacie techniky

i UPOZORNENIE

Premyslite si, čo chcete zdvihnúť a ako to zdvihnete. Pritom je potrebné brať do úvahy hmotnosť predmetu.

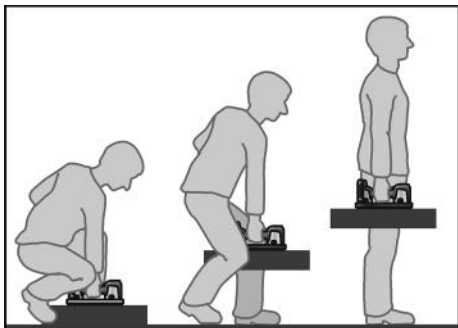
- Zabezpečte, aby predmet bolo možné zdvihnúť samostatne.
- Zabezpečte, aby bola pracovná plocha rovná, suchá a bez prekážok.
- Preverte si trasu! Zabezpečte, aby bola dráha zdvíhania voľná. Odstráňte nebezpečenstvá zakopnutia a prekážky.
- Skontrolujte, či povrchy nie sú mokré alebo klzké.
- Používajte ergonomické vybavenie.
- Používajte zdvíhacie pomôcky, ako sú vysokozdvížne vozíky, ručné vozíky, vozíky na prepravu techniky, paletové vozíky alebo zdvíhacie plošiny.
- Skôr ako začnete celé vybavenie používať, je nutné príslušné zaškolenie.

- V prípade potreby požiadajte o pomoc. Objemné alebo ťažké bremená zdvíhajte s pomocou druhej osoby. Dbajte na súčasné zdvíhanie a držanie bremena rovno.

Diagonálne zdvíhanie

i UPOZORNENIE

Túto základnú techniku zdvíhania malých predmetov používajte tak, že stojíte nad bremenom a zdvíhate ho s rozkročenými nohami.



- K predmetu sa priblížte čo najbližšie.
- Stojte s nohami od seba, jednou nohou vpredu a jednou z boku predmetu, aby ste udržali dobrú rovnováhu.
- Chrbát držte vystretý a zadok tlačte smerom von. Nohami a bokmi sa zohnite smerom k predmetu.
- Predmet posuňte čo najbližšie k sebe.
- Položte ruku (na tú istú stranu ako nohu, ktorá je pred predmetom) z tej strany predmetu, ktorá je od vás najvzdialenejšia.
- Zariadenie držte v jednej ruke a keď sa bremeno zdvíha, zaisťujte ho voľnou rukou.
- Pred zdvíhaním napnite svaly strednej časti tela, pozerajte sa priamo pred seba a chrbát majte pevný a rovný.

i UPOZORNENIE

Pri zdvíhaní by ste nemali zadržiavať dych. Neohýbajte sa ani sa neatáčajte v páse. Uchopenie vykonávajte vždy celou rukou. Zabezpečte, aby ste pri nosení nemali obmedzený výhľad. Bremeno nezdvíhajte trhavo alebo rýchlo. Nezacviknite si prsty na rukách alebo nohách.

- Bremeno zdvíhajte pomaly, s ohľadom na pohyb hlavy a ramien.

- Bremeno držte blízko tela.
- S vyrovnávaním chrbta narovnávajúce nohy a pri zdvíhaní vydychujte.
- Nohami otáčajte tak, aby ste predišli ich skríženiu.

Režim učenia / režim recalibrácie

Ak máte problémy s digitálnym displejom, digitálny displej resetujte podľa nižšie uvedených krokov.

- Zariadenie položte na neporézny povrch, napr. na leštenú dlaždicu.
 - Zariadenie zapnite.
 - Stlačte tlačidlo výberu mernej jednotky (12) na 10 sekúnd.
 - Hneď ako sa čerpadlo spustí, uvoľnite tlačidlo voľby jednotky (12). Proces kalibrácie trvá 10 – 15 sekúnd.
 - Keď sa čerpadlo vypne, proces kalibrácie je ukončený.
 - Zariadenie vypnite a znova zapnite.
- Zariadenie je teraz kalibrované a hodnoty na digitálnom displeji by mali byť správne.

i UPOZORNENIE

Ak zariadenie nie je kalibrované na neporéznom povrchu, ako sú dlaždice alebo sklo, na digitálnom displeji sa zobrazia nesprávne hodnoty. V takom prípade je potrebné proces kalibrácie zopakovať na neporéznom materiáli. Tento proces NEVYKONÁVAJTE na skle tenšom ako 6 mm, pretože by mohlo dôjsť k jeho poškodeniu.

Údržba a ošetrovanie



VAROVANIE!

Pred akýmkoľvek prácou na zariadení vyberte akumulátor.

Čistenie



VAROVANIE!

Nepoužívajte vodu alebo tekuté čistiace prostriedky.

- Zariadenie a penové tesnenie pravidelne čistite. Časť čistenia závisí od opracovávaného materiálu a doby používania.
- Pravidelne kontrolujte, či nie je penové tesnenie poškodené.
- Vzduchový filter pravidelne čistite stlačeným vzduchom.

i UPOZORNENIE

Keď je filter silne opotrebovaný alebo poškodený, musí sa vymeniť (podľa uváženia zákazníka).

Závisí to od spôsobu používania:

- Zdvíhanie čistého materiálu – dlhšia životnosť filtra
- Zdvíhanie znečisteného/prášneho materiálu – skrátenie životnosti filtra

i UPOZORNENIE

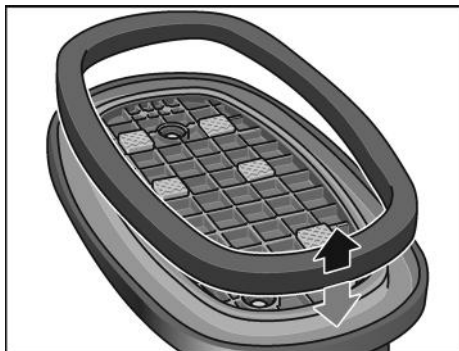
Akékoľvek úpravy na zariadení, vrátane technických úprav, nie sú povolené. Môžu viesť k úrazom. Pri nedodržaní tohto pokynu zaniknú záručné záväzky výrobcu.

Opravy

Opravy zverte výhradne servisnej dielni autorizovanej výrobcu.

Vymieňanie opotrebovateľných častí**Výmena penového tesnenia****i UPOZORNENIE**

Keď sa penové tesnenie opotrebuje alebo poškodí, je potrebné ho vymeniť.



- Penové tesnenie vyťahnite.
- Nové penové tesnenie opatrne zatlačte. Dbajte na to, aby bolo nové penové tesnenie správne a bezpečne usadené.

Výmena vzduchového filtra**i UPOZORNENIE**

Zníženie sacieho výkonu znamená, že vzduchový filter je potrebné vyčistiť a/alebo vymeniť. Pri výmene filtra sa uistite, že vo vzduchovom kanáli nie sú prekážky ani cudzie predmety.



- Zariadenie otočte hore nohami.
- Pomocou hrotu skrutkovača odstráňte tesniaci krúžok vzduchového filtra a podložku vzduchového filtra.

Teraz sú možné dva postupy:

- Vzduchový filter vyčistíte stlačeným vzduchom.
- Nasadíte novú podložku vzduchového filtra.
- Znovu nasadíte tesniaci krúžok vzduchového filtra, aby ste zaistili filter.

Náhradné súčiastky a príslušenstvo

Výkresy zostavy a zoznamy náhradných súčiastok nájdete na našej webovej stránke: www.flex-tools.com

Pokyny na likvidáciu**VAROVANIE!**

Oopotrebované elektrické zariadenie pred likvidáciou znefunkčnite:

- sieťové elektrické zariadenie odstránením sieťového kábla,
- akumulátorové elektrické zariadenie odstránením akumulátora.



Len pre krajiny EÚ

Elektrické zariadenie nevyhadzujte do domového komunálneho odpadu!

Podľa európskej smernice 2012/19/EÚ o odpade z elektrických a elektronických zariadení (OEEZ) a jej transpozície do národného práva sa musí odpad z použitého elektrického zariadenia separovať a odovzdať na recykláciu v súlade s ochranou životného prostredia.

Získavanie druhotných surovín namiesto likvidácie odpadu.

Zariadenie, príslušenstvo a obal by sa mali odovzdať na ekologickú recykláciu.

Plastové časti sú označené na recykláciu podľa druhu.

VAROVANIE!

Nevyhadzujte akumulátory/batérie do domového odpadu, do ohňa ani do vody. Akumulátory, ktoré už doslúžili, neotvárajte.

Len pre krajiny EÚ: Podľa smernice 2006/66/ES sa musia poškodené alebo použité akumulátory/batérie recyklovať.

UPOZORNENIE

O možnostiach likvidácie sa informujte u špecializovaného predajcu!

Vyhlásenie o zhode C E

Vyhlasujeme na vlastnú zodpovednosť, že výrobok opísaný v časti „Technické údaje“ je v súlade s nasledujúcimi normami alebo normatívnymi dokumentmi:

EN 62841 podľa ustanovení smerníc 2014/30/EÚ, 2006/42/ES, 2011/65/EÚ.

Zodpovednosť za technické podklady:
FLEX-Elektrowerkzeuge GmbH, R & D
Bahnhofstrasse 15, D-71711 Steinheim/Murr

i.v. Peter Lameli 

Peter Lameli
Technical Head

Klaus Peter Weinper
Head of Quality
Department (QD)

21.08.2023

FLEX-Elektrowerkzeuge GmbH
Bahnhofstrasse 15, D-71711 Steinheim/Murr

Vylúčenie zodpovednosti

Výrobca a jeho zástupca neručia za škody a ušlý zisk vplyvom prerušenia obchodnej činnosti, ktorá bola spôsobená výrobkom alebo eventuálne nemožnosťou jeho použitia.

Výrobca a jeho zástupca neručia za škody, ktoré boli spôsobené neodborným použitím alebo v spojení s výrobkami iných výrobcov.