

ELEKTROWERKZEUGE

CHE 5-40 SDS-max



de	Originalbetriebsanleitung	3
en	Original operating instructions	11
fr	Notice d'instructions d'origine	19
it	Istruzioni per l'uso originali	27
es	Instrucciones de funcionamiento originales	35
pt	Instruções de serviço originais	43
nl	Originele gebruiksaanwijzing	51
da	Originale driftsvejledning	59
no	Originale driftsanvisningen	67
sv	Originalbruksanvisning	75
fi	Alkuperäinen käyttöohjekirja	83
el	Αυθεντικές οδηγίες χειρισμού	91
pl	Instrukcja oryginalna	99
hu	Eredeti üzemeltetési útmutató	107
cs	Originální návod k obsluze	115
sk	Originálny návod na obsluhu	123
et	Originaalkasutusjuhend	131
lt	Originali naudojimo instrukcija	139
lv	Lietošanas pamācības oriģināls	147
ru	Оригинальная инструкция по эксплуатации	155

Inhalt

Verwendete Symbole	3
Symbole am Gerät	3
Zu Ihrer Sicherheit	3
Geräusch und Vibration	4
Technische Daten	5
Auf einen Blick	6
Gebrauchsanweisung	7
Wartung und Pflege	9
Entsorgungshinweise	10
CE-Konformität	10
Haftungsausschluss	10

Verwendete Symbole

WARNUNG!

Bezeichnet eine unmittelbar drohende Gefahr. Bei Nichtbeachten des Hinweises drohen Tod oder schwerste Verletzungen.

VORSICHT!

Bezeichnet eine möglicherweise gefährliche Situation. Bei Nichtbeachten des Hinweises drohen Verletzungen oder Sachschäden.

HINWEIS!

Bezeichnet Anwendungstips und wichtige Informationen.

Symbole am Gerät



Vor Inbetriebnahme
Bedienungsanleitung lesen!



Augenschutz tragen!



Gehörschutz tragen!



Leichten Atemschutz benutzen!



Entsorgungshinweis für das
Altgerät (siehe Seite 10)!



Schutzklasse II
(vollständig isoliert)

Zu Ihrer Sicherheit

WARNUNG!

Lesen Sie alle mit dem Elektrowerkzeug gelieferten Sicherheitshinweise, Anweisungen, Abbildungen und Spezifikationen. Fehler bei der Einhaltung der folgenden Warnhinweise können elektrischen Schlag, Brand und/oder schwere Verletzungen verursachen. Bewahren Sie alle Sicherheitshinweise und Anweisungen für die Zukunft auf.

Vor Gebrauch des Elektrowerkzeuges lesen und danach handeln:

- die vorliegende Bedienungsanleitung,
- die „Allgemeine Sicherheitshinweise für Elektrowerkzeuge“ im beigelegten Heft (Schriften-Nr.: 315.915),
- die für den Einsatzort geltenden Regeln und Vorschriften zur Unfallverhütung.

Dieses Elektrowerkzeug ist nach dem Stand der Technik und den anerkannten sicherheitstechnischen Regeln gebaut.

Dennoch können bei seinem Gebrauch Gefahren für Leib und Leben des Benutzers oder Dritter bzw. Schäden an der Maschine oder an anderen Sachwerten entstehen. Das Elektrowerkzeug ist nur zu benutzen

- für die bestimmungsgemäße Verwendung,
- in sicherheitstechnisch einwandfreiem Zustand.

Die Sicherheit beeinträchtigende Störungen umgehend beseitigen.

Bestimmungsgemäße Verwendung

Der Bohr- und Meißelhammer
CHE 5-40 SDS-max ist bestimmt

- für den gewerblichen Einsatz in Industrie und Handwerk,
- zum Hammerbohren in Mauerwerk und Beton für Dübel- und Ankerbefestigungen und Durchgangsbohrungen,
- für leichte Stemmarbeiten zum Entfernen von Putz und Fliesen,
- zur Verwendung mit dafür geeignetem und vom Hersteller für dieses Gerät empfohlenem Werkzeug.

Sicherheitshinweise für Hämmer

- **Tragen Sie Gehörschutz.** Die Einwirkung von Lärm kann Hörverlust bewirken.
- **Benutzen Sie mit dem Gerät gelieferte Zusatzhandgriffe.** Der Verlust der Kontrolle kann zu Verletzungen führen.
- **Halten Sie das Gerät an den isolierten Griffflächen, wenn Sie Arbeiten ausführen, bei denen das Einsatzwerkzeug verborgene Stromleitungen oder das eigene Netzkabel treffen kann.** Der Kontakt mit einer spannungsführenden Leitung kann auch metallene Geräteteile unter Spannung setzen und zu einem elektrischen Schlag führen.

Weitere Sicherheitshinweise

- **Verwenden Sie geeignete Suchgeräte, um verborgene Versorgungsleitungen aufzuspüren, oder ziehen Sie die örtliche Versorgungsgesellschaft hinzu.** Kontakt mit Elektroleitungen kann zu Feuer und elektrischem Schlag führen. Beschädigung einer Gasleitung kann zur Explosion führen. Eindringen in eine Wasserleitung verursacht Sachbeschädigung oder kann einen elektrischen Schlag verursachen.
- **Halten Sie das Elektrowerkzeug beim Arbeiten fest mit beiden Händen und sorgen Sie für einen sicheren Stand.** Das Elektrowerkzeug wird mit zwei Händen sicherer geführt.
- **Sichern Sie das Werkstück.** Ein mit Spannvorrichtung festgehaltenes Werkstück ist sicherer gehalten als mit Ihrer Hand.
- **Benutzen Sie das Elektrowerkzeug nicht mit beschädigtem Kabel. Berühren Sie das beschädigte Kabel nicht und ziehen Sie den Netzstecker, wenn das Kabel während des Arbeitens beschädigt wird.** Beschädigte Kabel erhöhen das Risiko eines elektrischen Schlages.
- **Nur Werkzeuge mit SDS-max-Werkzeugaufnahme einsetzen.** Die korrekte Verriegelung durch Ziehen am Werkzeug überprüfen.
- **Eine beschädigte Staubschutzkappe sofort ersetzen lassen.** Die Staubschutzkappe verhindert den Eintritt von Staub in die Werkzeugaufnahme.

- **Freigesetzte Stäube von Materialien wie bleihaltige Anstriche, einige Holzarten, Mineralien und Metall können eine Gefährdung der Bedienperson oder in der Nähe befindlicher Personen darstellen.** Einatmen oder Berühren dieser Stäube können zu Atemwegserkrankungen und/oder allergischen Reaktionen führen.
 - Für gute Belüftung des Arbeitsplatzes sorgen!
 - Wenn möglich, externe Staubabsaugung verwenden.
 - Es wird die Verwendung einer Atemschutzmaske mit Filterklasse P2 empfohlen.
- Keine Materialien bearbeiten, bei denen gesundheitsgefährdende Stoffe freigesetzt werden (z. B. Asbest).
- Zur Kennzeichnung des Elektrowerkzeugs nur Klebschilder verwenden. Keine Löcher in das Gehäuse bohren.
- Netzspannung und Spannungsangabe auf dem Typschild muss übereinstimmen.

Geräusch und Vibration

Die Geräusch- und Schwingungswerte wurden entsprechend EN 60745 ermittelt. Der A-bewertete Geräuschpegel des Gerätes beträgt typischerweise:

- Schall-Druckpegel L_{pA} : 96 dB(A);
- Schall-Leistungspegel L_{WA} : 107 dB(A);
- Unsicherheit: K: 3 dB.

Schwingungsgesamtwert:

- beim Hammerbohren:
 - Emissionswert a_H : 8,9 m/s²
 - Unsicherheit:K: 1,5 m/s²
- beim Meißeln:
 - Emissionswert a_H : 14,2 m/s²
 - Unsicherheit K: 1,5 m/s²



ACHTUNG!

Die angegebenen Messwerte gelten für neue Geräte. Im täglichen Einsatz verändern sich Geräusch- und Schwingungswerte.

i HINWEISE!

Der in diesen Anweisungen angegebene Schwingungspegel ist entsprechend einem in EN 60745 genormten Messverfahren gemessen worden und kann für den Vergleich von Elektrowerkzeugen miteinander verwendet werden. Er eignet sich auch für eine vorläufige Einschätzung der Schwingungsbelastung. Der angegebene Schwingungspegel repräsentiert die hauptsächlichen Anwendungen des Elektrowerkzeugs.

Wenn allerdings das Elektrowerkzeug für andere Anwendungen, mit abweichenden Einsatzwerkzeugen oder ungenügender Wartung eingesetzt wird, kann der Schwingungspegel abweichen. Dies kann die Schwingungsbelastung über den gesamten Arbeitszeitraum deutlich erhöhen.


Für eine genaue Abschätzung der Schwingungsbelastung sollten auch die Zeiten berücksichtigt werden, in denen das Gerät abgeschaltet ist oder zwar läuft, aber nicht tatsächlich im Einsatz ist. Dies kann die Schwingungsbelastung über den gesamten Arbeitszeitraum deutlich reduzieren.

Legen Sie zusätzliche Sicherheitsmaßnahmen zum Schutz des Bedieners vor der Wirkung von Schwingungen fest wie zum Beispiel: Wartung von Elektrowerkzeug und Einsatzwerkzeugen, Warmhalten der Hände, Organisation der Arbeitsabläufe.

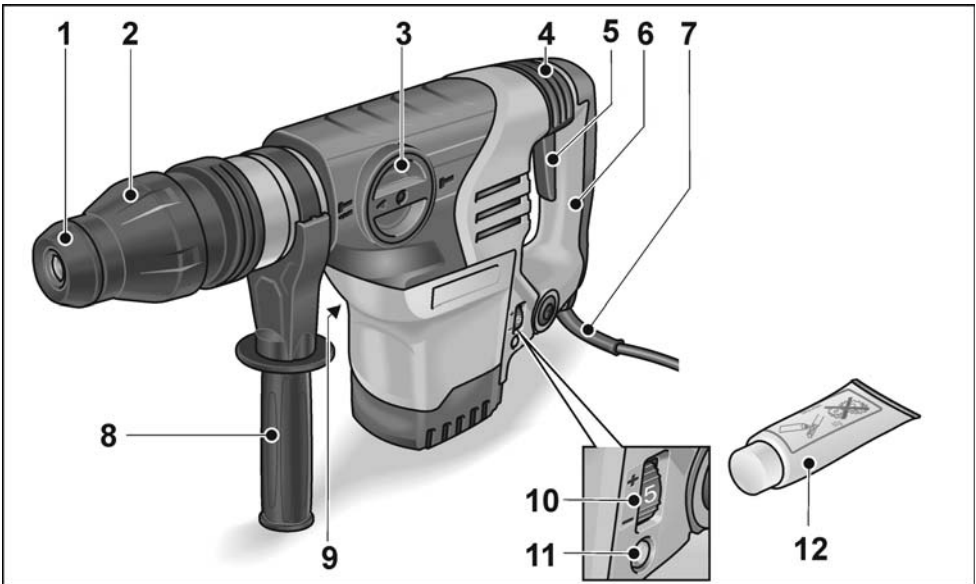
⚠ VORSICHT!

Bei einem Schalldruck über 85 dB(A)
Gehörschutz tragen.

Technische Daten

Bohr- und Meißelhammer		CHE 5-40 SDS-max
Nennaufnahmeleistung	W	1150
Leerlauf-Drehzahl	min ⁻¹	380
Leerlauf-Schlagzahl	min ⁻¹	2900
Max. Einzelschlagenergie (nach „EPTA-procedure 05/2009“)	J	10
Schmierung		Fett
Werkzeugaufnahme		SDS-max
max. Bohrdurchmesser – Beton – Mauerwerk (HM-Bohrkrone)	mm mm	40 90
Gewicht entsprechend „EPTA-procedure 01/2003“	kg	6,4
Schutzklasse		II / 

Auf einen Blick



- | | | | |
|---|----------------------------|----|--|
| 1 | Staubschutzkappe | 8 | Zusatzhandgriff |
| 2 | Verriegelungshülse | 9 | Typschild * |
| 3 | Drehknopf für Arbeitsmodus | 10 | Stellrad für Dreh- und Schlagzahlvorwahl |
| 4 | Vibrationsdämpfer | 11 | LED: Betriebsbereitschaft |
| 5 | Schalter | 12 | Werkzeugfett |
| 6 | Handgriff | | |
| 7 | Netzkabel | | |

* nicht sichtbar

Gebrauchsanweisung

Vor der Inbetriebnahme

Elektrowerkzeug und Zubehör auspacken und auf Vollständigkeit der Lieferung und Transportschäden kontrollieren.

Zusatzhandgriff verstellen

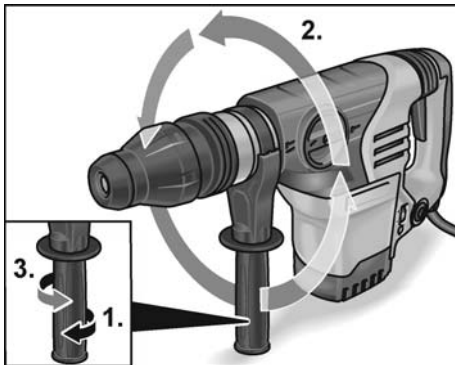
⚠ **WARNUNG!**

Vor allen Arbeiten am Elektrowerkzeug Netzstecker ziehen.

⚠ **VORSICHT!**

Elektrowerkzeug nur mit montiertem Zusatzhandgriff verwenden.

Der Zusatzhandgriff kann in jede beliebige Position geschwenkt werden, um sicheres und ermüdungsfreies Arbeiten zu gewährleisten.



- Klemmung durch Drehen des Zusatzhandgriff gegen den Uhrzeigersinn lösen (1.).
- Zusatzhandgriff in die gewünschte Position geschwenkt werden (2.).
- Durch Drehen des Zusatzhandgriffs im Uhrzeigersinn die Einstellung fixieren (3.).

Werkzeugwechsel

⚠ **WARNUNG!**

Vor allen Arbeiten am Elektrowerkzeug Netzstecker ziehen.

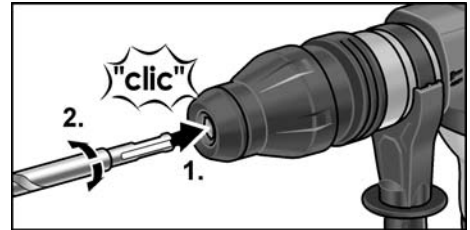
⚠ **VORSICHT!**

Benutzte Einsatzwerkzeuge können heiß werden. Schutzhandschuhe tragen!

i **HINWEIS!**

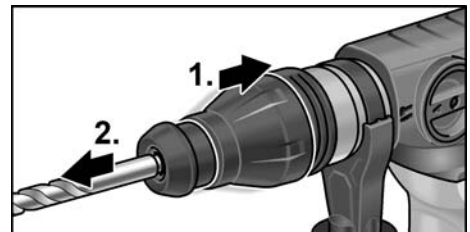
Verwendete Werkzeuge müssen über einen SDS-max-Schaft verfügen.

Einsetzen der Werkzeuge



- Schaft des Einsatzwerkzeugs reinigen und leicht einfetten.
- Staubschutzkappe überprüfen.
 - Verschmutzte Kappe reinigen.
 - Defekte Staubschutzkappe austauschen lassen.
- Einsatzwerkzeug einsetzen (1.) und drehen (2.), bis es verriegelt.
- Verriegelung durch Ziehen am Einsatzwerkzeug überprüfen.

Entnehmen der Werkzeuge

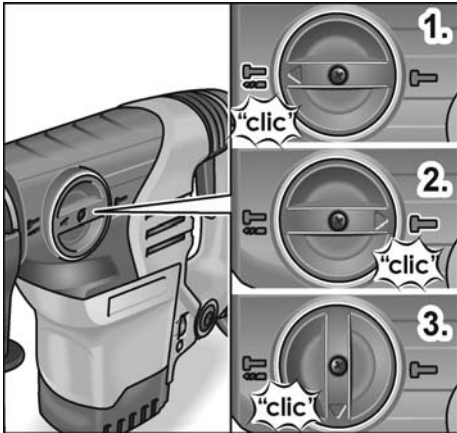


- Verriegelungshülse nach hinten ziehen (1.).
- Einsatzwerkzeug entnehmen (2.).

Arbeitsmodus einstellen


VORSICHT!

Arbeitsmodus nur bei Stillstand des Elektrowerkzeugs ändern.



- Drehknopf bis zum hörbaren Einrasten auf den gewünschten Arbeitsmodus drehen:

1. Hammerbohren 

2. Meißeln 

3. Einstellen der Meißelposition (siehe unten)

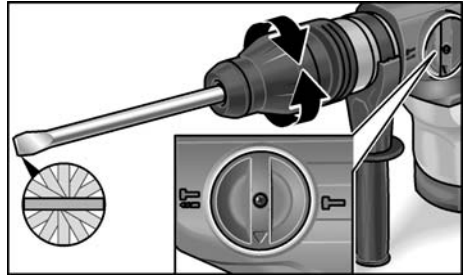
HINWEIS!


- In allen Positionen muss der Drehknopf hörbar einrasten.
- In der Position zum Einstellen der Meißelposition (3.) das Elektrowerkzeug nicht einschalten.

Einstellen der Meißelposition

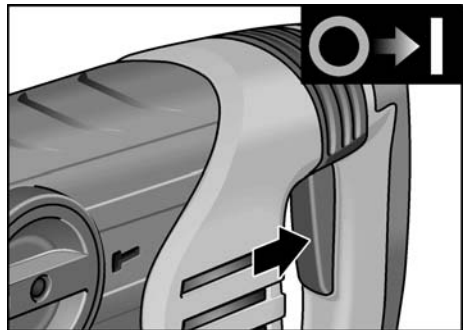
Der Meißel kann in 12 Positionen (jeweils 30° versetzt) justiert werden.

- Drehknopf für Arbeitsmodus in die gezeigte Position stellen.
- Meißel drehen, bis der Meißel den gewünschten Winkel aufweist.



- Drehknopf für Arbeitsmodus auf das Symbol  stellen.

Elektrowerkzeug einschalten



- Schalter drücken und festhalten.
- Gerät ausschalten:
- Schalter loslassen.

Sicherheitskupplung

VORSICHT!

Wenn die Sicherheitskupplung ausgelöst wird, sofort das Gerät ausschalten!


Die Sicherheitskupplung trennt den Motor vom Werkzeug, wenn ein voreingestellter Drehmoment-Grenzwert überschritten wird. Das Einsatzwerkzeug bleibt stehen. Dadurch werden Motor und Getriebe vor Schäden bewahrt.

Arbeitshinweise


HINWEIS!

Der Hammermechanismus beginnt erst ab einer bestimmten Betriebstemperatur zu arbeiten. Bei Arbeiten bei niedriger Umgebungstemperatur die Werkzeugspitze fest gegen die Arbeitsfläche drücken, während das Gerät läuft. Bei Bedarf wiederholen, bis die Betriebstemperatur erreicht ist und der Hammermechanismus arbeitet.

Hammerbohren

1. Drehknopf für Arbeitsmodus auf das Symbol  stellen.
2. Bohrer einsetzen.
3. Zusatzhandgriff auf die gewünschte Position einstellen.
4. Netzstecker einstecken.
5. Elektrowerkzeug mit beiden Händen ergreifen und Arbeitsposition einnehmen.
6. Bohrer ansetzen und Elektrowerkzeug einschalten.
7. Elektrowerkzeug beim Hammerbohren gefühlvoll nach vorn drücken.
Zu starker Druck verkürzt nicht die Bohrzeit, aber dafür die Standzeit des Bohrers!
8. Nach Beenden der Bohrung Gerät ausschalten.
9. Netzstecker ziehen.

Meißeln

1. Meißel einsetzen.
2. Drehknopf für Arbeitsmodus auf die Position zum Einstellen der Meißelposition stellen.
3. Meißel in die gewünschte Position drehen.
4. Drehknopf für Arbeitsmodus auf das Symbol  stellen.
5. Zusatzhandgriff auf die gewünschte Position einstellen.
6. Netzstecker einstecken.
7. Elektrowerkzeug mit beiden Händen ergreifen und Arbeitsposition einnehmen.
8. Elektrowerkzeug einschalten.

9. Elektrowerkzeug beim Meißeln gefühlvoll nach vorn drücken, so dass es nicht springt.
10. Nach Beenden der Arbeit Gerät ausschalten.
11. Netzstecker ziehen.

Sonstige Hinweise

- Die Verwendung von „scharfen“ Einsatzwerkzeugen steigert die Arbeitsleistung und die Lebensdauer des Elektrowerkzeugs.
- Möglichst in Intervallen arbeiten: 30 Sek. arbeiten, 90 Sek. abkühlen lassen.
- Elektrowerkzeug nach der Arbeit reinigen und im Transportkoffer an einem trockenen Ort aufbewahren.

Wartung und Pflege

WARNUNG!

Vor allen Arbeiten am Elektrowerkzeug den Netzstecker ziehen.

Reinigung

Gerät und Lüftungsschlitze regelmäßig reinigen. Häufigkeit ist vom bearbeiteten Material und von der Dauer des Gebrauchs abhängig.

Gehäuseinnenraum mit Motor regelmäßig mit trockener Druckluft ausblasen.

Kohlenbürsten

Das Elektrowerkzeug ist mit Abschaltkohlen ausgestattet.

Nach Erreichen der Verschleißgrenze der Abschaltkohlen wird das Elektrowerkzeug automatisch abgeschaltet.

HINWEIS!

Zum Austausch nur Originalteile des Herstellers verwenden. Bei Verwendung von Fremdfabrikaten erlöschen die Garantieverpflichtungen des Herstellers.

Durch die hinteren Lufteintrittsöffnungen kann das Kohlenfeuer während des Gebrauchs beobachtet werden. Bei starkem Kohlenfeuer das Elektrowerkzeug sofort ausschalten. Elektrowerkzeug an eine vom Hersteller autorisierte Kundendienstwerkstatt übergeben.

Getriebe

i HINWEIS!

*Die Schrauben am Getriebekopf während der Garantiezeit nicht lösen.
Bei Nichtbeachtung erlöschen die Garantie-
verpflichtungen des Herstellers.*

Das Elektrowerkzeug verfügt über eine Fett-
Schmierung. Wechseln/Auffüllen von Fett
durch eine vom Hersteller autorisierte
Kundendienstwerkstatt ausführen lassen.

Reparaturen

Reparaturen ausschließlich durch eine vom
Hersteller autorisierte Kundendienst-
werkstatt ausführen lassen.

Wenn die Anschlussleitung des Elektro-
werkzeugs beschädigt ist, muss sie durch
eine speziell vorgeschaltete Anschlussleitung
(Anbringungsart X) ersetzt werden. Diese
ist über den FLEX-Kundendienst erhältlich.

Ersatzteile und Zubehör

Weiteres Zubehör, insbesondere Einsatz-
werkzeuge, den Katalogen des Herstellers
entnehmen.

Explosionszeichnungen und Ersatzteillisten
finden Sie auf unserer Homepage:

www.flex-tools.com

Entsorgungshinweise

! WARNUNG!

*Ausgediente Geräte durch Entfernen des
Netzkabels unbrauchbar machen.*



Nur für EU-Länder.

Werfen Sie Elektrowerkzeuge
nicht in den Hausmüll!

Gemäß Europäischer Richtlinie 2012/19/EG
über Elektro- und Elektronik-Altgeräte und
Umsetzung in nationales Recht müssen
verbrauchte Elektrowerkzeuge getrennt
gesammelt und einer umweltgerechten
Wiederverwertung zugeführt werden.

i HINWEIS!

*Über Entsorgungsmöglichkeiten beim
Fachhändler informieren!*

CE-Konformität

Wir erklären in alleiniger Verantwortung,
dass das unter „Technische Daten“
beschriebene Produkt mit folgenden
Normen oder normativen Dokumenten
übereinstimmt:

EN 60745 gemäß den Bestimmungen
der Richtlinien 2014/30/EU, 2006/42/EG,
2011/65/EU.

Verantwortlich für technische Unterlagen:
FLEX-Elektrowerkzeuge GmbH, R & D
Bahnhofstrasse 15, D-71711 Steinheim/Murr

Eckhard Rühle
Manager Research &
Development (R & D)

Klaus Peter Weinper
Head of Quality
Department (QD)

12.02.2018

FLEX-Elektrowerkzeuge GmbH
Bahnhofstrasse 15, D-71711 Steinheim/Murr

Haftungsausschluss

Der Hersteller und sein Vertreter haften
nicht für Schäden und entgangenen Gewinn
durch Unterbrechung des
Geschäftsbetriebes, die durch das Produkt
oder die nicht mögliche Verwendung des
Produktes verursacht wurden.

Der Hersteller und sein Vertreter haften
nicht für Schäden, die durch
unsachgemäße Verwendung oder in
Verbindung mit Produkten anderer
Hersteller verursacht wurden.

Contents

Symbols used in this manual	11
Symbols on the power tool	11
Important safety information	11
Noise and vibration	12
Technical specifications	13
Overview	14
Operating instructions	15
Maintenance and care	17
Disposal information	18
CE-Declaration of Conformity	18
Exemption from liability	18

Symbols used in this manual

WARNING!

Denotes impending danger.

Non-observance of this warning may result in death or extremely severe injuries.

CAUTION!

Denotes a possibly dangerous situation.

Non-observance of this warning may result in slight injury or damage to property.

NOTE!

Denotes application tips and important information.

Symbols on the power tool



Before switching on the power tool, read the operating manual!



Wear goggles!



Wear ear protection!



Use lightweight breathing protection!!



Disposal information for the old machine (see page 18)!



Protection class II
(completely insulated)

Important safety information

WARNING!

Read all safety warnings, instructions, illustrations and specifications provided with this power tool. Failure to follow all instructions listed below may result in electric shock, fire and/or serious injury. Save all warnings and instructions for future reference.

Before using the power tool, please read and follow:

- these operating instructions,
- the “General Power Tools Safety Rules” in the enclosed booklet (leaflet-no.: 315.915),
- the currently valid site rules and the regulations for the prevention of accidents.

This power tool is state of the art and has been constructed in accordance with the acknowledged safety regulations.

Nevertheless, when in use, the power tool may be a danger to life and limb of the user or a third party, or the power tool or other property may be damaged. The power tool may be operated only if it is

- as intended,
- in perfect working order.

Faults which impair safety must be repaired immediately.

Intended use

The hammer drill and chisel hammer CHE 5-40 SDS-max is designed

- for commercial use in industry and trade,
- for hammer drilling in masonry and concrete for compound/injection anchor attachment and through-holes,
- for simple trimming work to remove plaster, masonry and light concrete,
- to be used with suitable tools recommended by the manufacturer for this power tool.

Safety instructions for hammers

- **Wear ear protectors.** Exposure to noise can cause hearing loss.
- **Use auxiliary handle(s), if supplied with the tool.** Loss of control can cause personal injury.
- **Hold power tool by insulated gripping surfaces, when performing an operation where the cutting accessory may contact hidden wiring or its own cord.** Cutting accessory contacting a "live" wire may make exposed metal parts of the power tool "live" and could give the operator an electric shock.

Additional safety instructions

- **Use suitable detectors to determine if utility lines are hidden in the work area or call the local utility company for assistance.** Contact with electric lines can lead to fire and electric shock. Damaging a gas line can lead to explosion. Penetrating a water line causes property damage or may cause an electric shock.
- **When working with the machine, always hold it firmly with both hands and provide for a secure stance.** The power tool is guided more secure with both hands.
- **Secure the workpiece.** A workpiece clamped with clamping devices or in a vice is held more secure than by hand.
- **Do not use the power tool if it has a damaged power cord. Do not touch the damaged power cord and pull out the mains plug if the power cord is damaged during work.** Damaged power cords increase the risk of an electric shock.
- **Only use tools with SDS-max tool holder. Pull on the tool to check that it is locked properly.**
- **Have a damaged dust cap replaced immediately.** The dust cap prevents the ingress of dust into the tool holder.

- **Dust released from materials, such as lead paints, some types of wood, minerals and metal, may be hazardous to the operator or people in the vicinity.** Inhaling or touching such dust may result in respiratory diseases and/or allergic reactions.
 - Ensure the workplace is well ventilated.
 - If possible, use external dust extraction.
 - It is recommended to wear a respirator mask belonging to filter class P2.
- Do not work on materials which release hazardous substances (e.g. asbestos).
- Identify the power tool with stickers only. Do not drill any holes into the housing.
- The mains voltage and the voltage specifications on the rating plate must correspond.

Noise and vibration

The noise and vibration values have been determined in accordance with EN 60745.

The A evaluated noise level of the power tool is typically:

- Sound pressure level L_{pA} : 96 dB(A);
- Sound power level L_{WA} : 107 dB(A);
- Uncertainty K: 3 dB.

Total vibration value:

- when hammer drilling:
 - Emission value a_h : 8.9 m/s²
 - Uncertainty K: 1.5 m/s²
- when chiselling:
 - Emission value a_h : 14.2 m/s²
 - Uncertainty K: 1.5 m/s²



ATTENTION!

The indicated measurements refer to new power tools. Daily use causes the noise and vibration values to change.

i NOTE!

The vibration emission level given in this information sheet has been measured in accordance with a standardised test given in EN 60745 and may be used to compare one tool with another. It may be used for a preliminary assessment of exposure.

The declared vibration emission level represents the main applications of the tool. However if the tool is used for different applications, with different accessories or poorly maintained, the vibration emission may differ. This may significantly increase the exposure level over the total working period.


For a precise estimation of the vibration load the times should also be considered during which the power tool is switched off or even running, but not actually in use. This may significantly decrease the exposure level over the total working period.

Identify additional safety measures to protect the operator from the effects of vibration such as: maintain the tool and the accessories, keep the hands warm, organisation of work patterns.

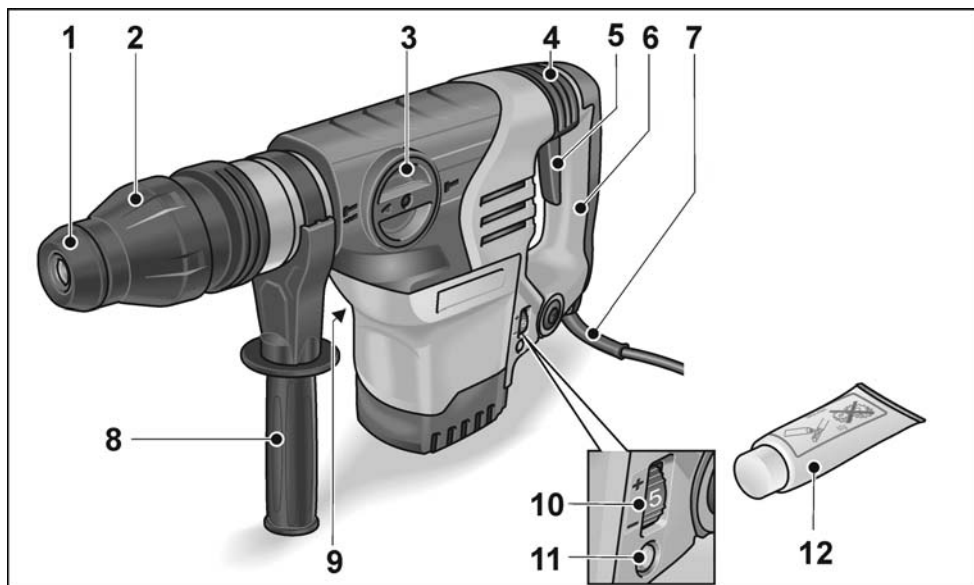
⚠ CAUTION!

Wear ear protection at a sound pressure above 85 dB(A).

Technical specifications

Hammer drill and chisel hammer		CHE 5-40 SDS-max
Rated power	W	1150
Idle speed	min ⁻¹	380
Impact number at no load	min ⁻¹	2900
Max. single impact energy (according to "EPTA-procedure 05/2009")	J	10
Lubrication		Grease
Tool holder		SDS-max
Max. drill diameter – Concrete – Masonry (HM drill bit)	mm mm	40 90
Weight according to "EPTA-procedure 01/2003"	kg	6.4
Protection class		II / 

Overview



- | | | | |
|---|--------------------------------|----|---|
| 1 | Dust cap | 8 | Auxiliary handle |
| 2 | Locking sleeve | 9 | Rating plate * |
| 3 | Rotary knob for operating mode | 10 | Thumb wheel for selecting speed and impact rate |
| 4 | Vibration damper | 11 | LED: standby |
| 5 | Switch | 12 | Tool grease |
| 6 | Handle | | |
| 7 | Power cord | | |

* not visible

Operating instructions

Before switching on the power tool

Unpack power tool and accessories and check that no parts are missing or damaged.

Adjusting the auxiliary handle

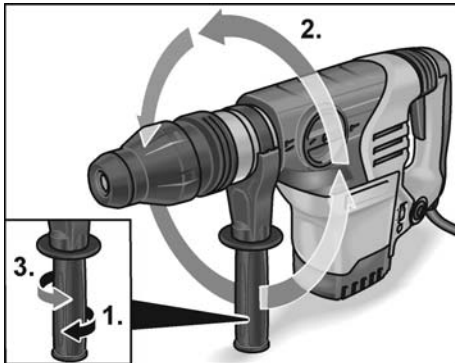
⚠ WARNING!

Before performing any work on the electric power tool, pull out the mains plug.

⚠ CAUTION!

Use electric power tool with attached auxiliary handle only.

The auxiliary handle can be swivelled into any position to ensure safe and fatigue-free working.



- Release the clamping by turning the auxiliary handle counterclockwise (1.).
- Swivel the auxiliary handle into the desired position (2.).
- Secure the adjustment by turning the auxiliary handle clockwise (3.).

Changing the tool

⚠ WARNING!

Before performing any work on the electric power tool, pull out the mains plug.

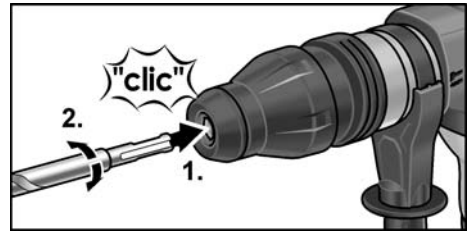
⚠ CAUTION!

Used insertion tools may become hot. Wear protective gloves!

i NOTE!

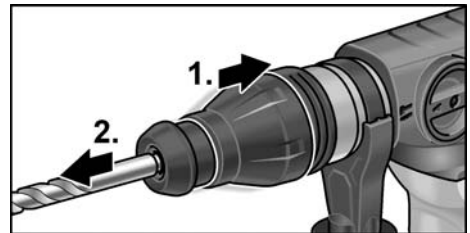
Tools used must have an SDS-max shank.

Inserting the tools



- Clean and lightly grease the shaft of the insertion tool.
- Check dust cap.
 - Clean dirty cap.
 - Have a defective dust cap replaced.
- Insert the cutting accessory (1.) and turn (2.) until it locks.
- Check lock by pulling on the insertion tool.

Removing the tools

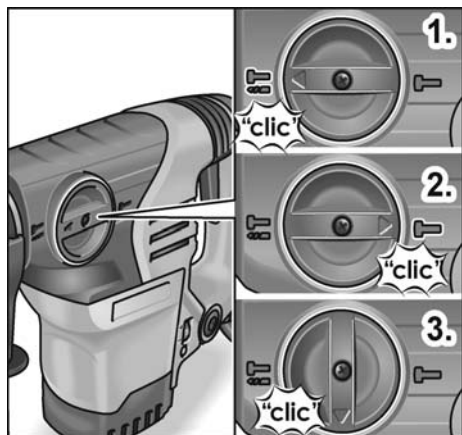


- Pull locking sleeve backwards (1.).
- Remove insertion tool (2.).



Setting operating mode

CAUTION!

Do not change operating mode until the electric power tool is at a standstill.



- Turn the rotary knob until it audibly engages in the required operating mode:

1. Hammer drilling 
2. Chiselling 
3. Setting the chisel position (see below)

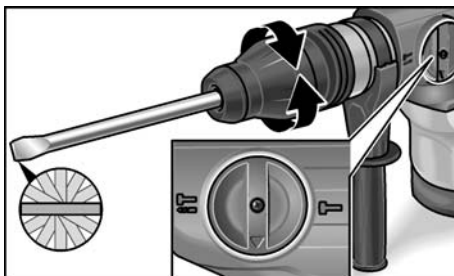
NOTE!


- The rotary knob must audibly click into place in all positions.
- Do not switch on the power tool in the position for setting the chisel position (3.).

Setting the chisel position

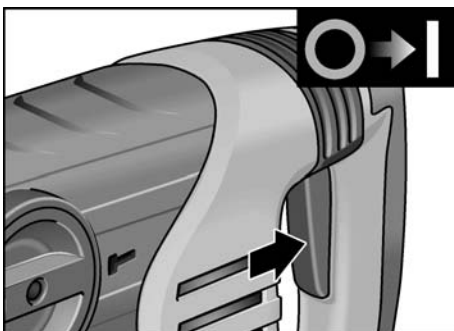
The chisel can be adjusted in 12 positions (moved 30° in each case).

- Set the rotary knob for operating mode to the position shown.
- Turn the chisel until the chisel is at the required angle.



- Move rotary knob for operating mode to the  symbol.

Switching on the power tool



- Press and hold down the switch. Switch off the machine:
- Release the switch.

Safety clutch

CAUTION!

If the safety clutch trips, switch off the power tool immediately!


The safety clutch disconnects the motor from the tool if a preset torque limit value is exceeded. The insertion tool stops. As a result, the motor and gears are protected from damage.

Operating instructions


NOTE!

The hammer mechanism starts to work only above a certain operating temperature. When working at low ambient temperature, press the tool tip firmly against the work surface while the tool is in operation. Repeat as required until the operating temperature is reached and the hammer mechanism is working.

Hammer drilling

1. Move rotary knob for operating mode to the  symbol.
2. Insert drill bit.
3. Swivel the auxiliary handle into the required position.
4. Insert mains plug.
5. Grip electric power tool with both hands and assume working position.
6. Position drill bit and switch on electric power tool.
7. When hammer drilling, gently press electric power tool forwards.
Excessive pressure does not reduce the drilling time but the service life of the drill bit!
8. After drilling, switch off the power tool.
9. Pull out the mains plug.

Chiselling

1. Insert chisel.
2. Set the rotary knob for operating mode to the position for setting the chisel position.
3. Turn chisel into the required position.
4. Move rotary knob for operating mode to the  symbol.
5. Swivel the auxiliary handle into the required position.
6. Insert mains plug.
7. Grip electric power tool with both hands and assume working position.
8. Switching on the power tool.
9. When chiselling, gently press electric power tool forwards to prevent it from jumping.
10. After working, switch off the power tool.
11. Pull out the mains plug.

Other information

- The use of “sharp” insertion tools increases performance and the service life of the electric power tool.
- Work preferably in intervals: work 30 sec., cool down 90 sec..
- After work, clean the electric power tool and store in the carrying case in a dry location.

Maintenance and care

WARNING!

Before performing any work on the electric power tool, pull out the mains plug.

Cleaning

Regularly clean the power tool and ventilation slots. Frequency of cleaning is dependent on the material and duration of use.

Regularly blow out the housing interior and motor with dry compressed air.

Carbon brushes

The electric power tool features cut-off carbon brushes.

When the cut-off carbon brushes reach their wear limit, the electric power tool switches off automatically.

NOTE!

Use only original parts supplied by the manufacturer for replacement purposes. If non-original parts are used, the guarantee obligations of the manufacturer will be deemed null and void.

When the power tool is being used, the carbon brushes can be seen sparking through the rear air inlet apertures. If the carbon brushes are sparking excessively, switch off the electric power tool immediately. Take your electric power tool to a customer service centre authorised by the manufacturer.

Gears

i NOTE!

Do not loosen the screws on the gear head during the warranty period.

Non-compliance will deem the guarantee obligations of the manufacturer null and void.

The electric power tool has an grease lubrication. Have the grease changed/topped up by a customer service workshop authorised by the manufacturer.

Repairs

Repairs may be carried out by an authorised customer service centre only.

X attachment cord

If the supply cord of this power tool is damaged, it must be replaced by a specially prepared cord available through the FLEX service organization.

Spare parts and accessories

Other accessories, in particular insertion tools, can be found in the manufacturer's catalogues.

Exploded drawings and spare-part lists can be found on our homepage: www.flex-tools.com

Disposal information

⚠ WARNING!

Render redundant power tools unusable by removing the power cord.



EU countries only.
Do not throw electric power tools into the household waste!

In accordance with the European Directive 2012/19/EG on Waste Electrical and Electronic Equipment and transposition into national law used electric power tools must be collected separately and recycled in an environmentally friendly manner.

i NOTE!

Please ask your dealer about disposal options!

CE-Declaration of Conformity

We declare under our sole responsibility that the product described under "Technical specifications" conforms to the following standards or normative documents:

EN 60745 in accordance with the regulations of the directives 2014/30/EU, 2006/42/EC, 2011/65/EU.

Responsible for technical documents:
FLEX-Elektrowerkzeuge GmbH, R & D
Bahnhofstrasse 15, D-71711 Steinheim/Murr

Eckhard Rühle
Manager Research &
Development (R & D)

Klaus Peter Weinper
Head of Quality
Department (QD)

12.02.2018

FLEX-Elektrowerkzeuge GmbH
Bahnhofstrasse 15, D-71711 Steinheim/Murr

Exemption from liability

The manufacturer and his representative are not liable for any damage and lost profit due to interruption in business caused by the product or by an unusable product.

The manufacturer and his representative are not liable for any damage which was caused by improper use of the power tool or by use of the power tool with products from other manufacturers.

Table des matières

Symboles utilisés	19
Symboles apposés sur l'appareil	19
Pour votre sécurité	19
Bruit et vibrations	21
Données techniques	21
Vue d'ensemble	22
Instructions d'utilisation	23
Maintenance et nettoyage	25
Consignes pour la mise au rebut	26
Conformité C €	26
Exclusion de responsabilité	26

Symboles utilisés

AVERTISSEMENT!

Ce symbole prévient d'un danger imminent ; le non-respect des consignes qui le suivent s'accompagne d'un danger de mort ou de blessures très graves.

PRUDENCE !

Ce symbole désigne une situation potentiellement dangereuse. Si vous ne respectez pas cette consigne, vous risquez de vous blesser ou de causer des dégâts matériels.

REMARQUE !

Ce symbole vous donne des conseils d'utilisation et des informations importantes.

Symboles apposés sur l'appareil



Avant la mise en service, veuillez lire la notice d'instructions.



Portez des lunettes de protection !



Portez un casque anti-bruit !



Veuillez utiliser une protection respiratoire légère !



Consignes pour la mise au rebut de l'ancien appareil (voir page 26)!



Classe de protection II (complètement isolé)

Pour votre sécurité

AVERTISSEMENT!

Lire tous les avertissements de sécurité, les instructions, les illustrations et les spécifications fournis avec cet outil électrique.

Ne pas suivre les instructions énumérées ci-dessous peut provoquer un choc électrique, un incendie et/ou une blessure sérieuse. **Conserver tous les avertissements et toutes les instructions pour pouvoir s'y reporter ultérieurement.**

Avant d'utiliser cet appareil électrique, veuillez lire ces instructions et agir en les respectant :

- la présente notice d'utilisation,
- les « Consignes générales de sécurité » régissant l'emploi des appareils électriques et réunies dans le fascicule ci-joint (référence : 315.915),
- les règles et prescriptions préventives des accidents applicables sur le lieu de mise en œuvre.

Cet appareil électrique a été construit en l'état de la technique et des règles techniques de sécurité reconnues. Toutefois, de son emploi peuvent émaner un danger de mort et un risque de blessures graves pour l'utilisateur ou les tiers, ou un risque d'endommager la machine elle-même ou d'autres objets de valeur. Il ne faut utiliser cet appareil électrique

- qu'à des fins conformes à l'usage prévu,
- que dans un état technique et de sécurité parfait.

Supprimez immédiatement tout dérangement susceptible de compromettre la sécurité.

Conformité d'utilisation

Le marteau perforateur et burineur

CHE 5-40 SDS-max est destiné

- aux utilisations professionnelles dans l'industrie et l'artisanat,
- à perforer la maçonnerie et le béton en les martelant pour fixer des chevilles et des ancrés, et à percer de part en part,
- aux travaux de creusement faciles visant à retirer le crépi et les carrelages,
- à servir avec l'outillage adapté à l'appareil et recommandé par le fabricant de ce dernier.

Consignes de sécurité pour les marteaux

- **Portez un casque anti-bruit !** L'impact du bruit peut provoquer une perte d'acuité auditive.
- **Veillez utiliser les poignées d'appoint livrées avec l'appareil.** Une perte de contrôle peut provoquer des blessures.
- **Ne tenez l'appareil que par ses poignées isolantes lors de travaux au cours desquels l'outil monté risque de toucher des câbles électriques invisibles ou le cordon d'alimentation de l'appareil.**
Le contact avec une ligne électrique peut mettre les pièces métalliques sous tension et provoquer une électrocution.

Autres consignes de sécurité

- **Utilisez des détecteurs appropriés pour localiser les lignes / conduites d'alimentation occultées, ou faites appel aux compagnies distributrices compétentes dans votre localité.**
Une entrée en contact avec des câbles électriques peut provoquer un incendie et une électrocution. L'endommagement d'une conduite de gaz peut provoquer une explosion. La pénétration de l'outil dans une conduite d'eau engendre des dégâts matériels ou risque de vous faire électrocuter.
- **Pendant le travail, tenez l'outil électrique avec les deux mains et veillez à bien vous tenir en équilibre.** Le guidage de l'outil électrique est plus sûr si vous le tenez des deux mains.

- **Sécurisez la pièce.** Une pièce retenue au moyen du dispositif de serrage est retenue de manière plus sûre qu'avec votre main.
- **N'utilisez pas l'outil électrique si son câble d'alimentation est endommagé. Ne touchez pas le câble abîmé et débranchez la fiche mâle de la prise de courant si le câble a été endommagé pendant les travaux.** Les câbles d'alimentation endommagés accroissent le risque d'électrocution.
- **Ne mettre en œuvre que des outils à logement SDS-max.** Pour vérifier si le verrouillage est correct, imprimez une traction à l'outil.
- **Si la coiffe anti-poussière est abîmée, faites-la immédiatement remplacer.**
La coiffe anti-poussière empêche la pénétration de poussière dans le logement d'outil.
- **Les poussières de certains matériaux poncés (peintures au plomb, certaines essences de bois, minéraux ou métaux) peuvent exposer l'utilisateur ou des personnes proches de lui à des risques.**
L'inhalation ou le fait de toucher ces poussières peuvent provoquer des maladies des voies respiratoires et / ou des réactions allergiques.
 - Veillez à ce que l'aération du poste de travail soit suffisante !
 - Si possible, utilisez un système externe d'aspiration de la poussière.
 - Il est recommandé d'utiliser un masque de protection respiratoire avec filtre de classe P2.
- Ne travaillez sur aucun matériau susceptible de dégager des substances dangereuses pour la santé (amiante par exemple).
- Pour marquer l'outil électrique, n'utilisez que des étiquettes autocollantes.
Ne percez jamais de trous dans le corps de l'appareil.
- La tension du secteur et celle indiquée sur la plaque signalétique doivent concorder.

Bruit et vibrations

Les niveaux de bruits et vibrations ont été déterminés conformément à EN 60745.

Le niveau de bruit évalué en décibels (A) s'élève typiquement à :

- Niveau de pression acoustique L_{pA} : 96 dB(A);
- Niveau de puissance sonore L_{WA} : 107 dB(A);
- Marge d'incertitude K : 3 dB.

Valeur totale des vibrations :

- Comme marteau perforateur :
 - Valeur émissive a_h : 8,9 m/s²
 - Marge d'incertitude K : 1,5 m/s²
- Comme marteau burineur :
 - Valeur émissive a_h : 14,2 m/s²
 - Marge d'incertitude K : 1,5 m/s²

ATTENTION !

Les valeurs de mesure indiquées s'appliquent aux appareils neufs. Pendant la mise en œuvre quotidienne, les valeurs de bruit et de vibrations varient.

REMARQUE !

Le niveau de vibrations indiqué dans ces instructions a été mesuré selon un procédé standardisé dans la norme EN 60745, et peut servir à comparer les outils électroportatifs entre eux. Ce procédé convient également pour estimer provisoirement la contrainte en vibrations.

Le niveau de vibrations indiqué se réfère aux principales applications de l'outil électrique.

Le niveau de vibrations représente les principales formes d'utilisation de l'outil électrique.

Si toutefois ce dernier est utilisé à d'autres fins, avec des outils montés différents ou s'il ne subit qu'une maintenance insuffisante, le niveau de vibrations pourra dévier de ce qui est indiqué. Cela peut accroître nettement la contrainte en vibrations sur l'ensemble de la période de travail.


Pour une estimation précise de la contrainte en vibrations, il faudrait également tenir compte des temps au cours desquels l'appareil est éteint ou bien de ceux au cours desquels il tourne certes, mais que l'utilisateur ne s'en sert pas. Cela peut réduire nettement la contrainte en vibrations sur l'ensemble de la période de travail.

Pour protéger l'utilisateur contre les effets des vibrations, définissez des mesures de sécurité supplémentaires, dont par exemple : maintenance de l'outil électrique et des outils montés, maintien des mains au chaud, organisation des séquences de travail.

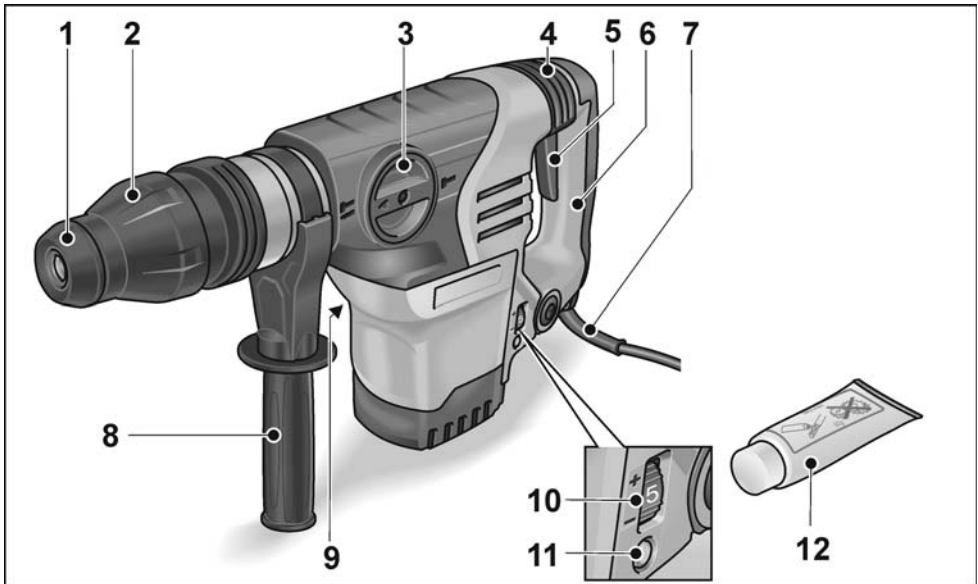
PRUDENCE !

Lorsque la pression acoustique dépasse 85 dB(A), veuillez porter un casque antibruit.

Données techniques

Marteau perforateur et burineur		CHE 5-40 SDS-max
Puissance nominale absorbée	W	1150
Vitesse marche à vide	tr/min	380
Nombre d'impacts à vide	cps/min	2900
Énergie max. de chaque frappe (selon « Procédure EPTA 05/2009 »)	J	10
Lubrification		Graisse
Logement d'outil		SDS-max
Diamètre max. de perçage		
- Béton	mm	40
- Maçonnerie (couronne de perçage en métal dur)	mm	90
Poids conforme à « l'EPTA Procedure 01/2003 »	kg	6,4
Classe de protection		II / 

Vue d'ensemble



- | | | | |
|---|---|----|--|
| 1 | Coiffe anti-poussière | 8 | Poignée d'appoint |
| 2 | Douille de verrouillage | 9 | Plaque signalétique * |
| 3 | Sélecteur de mode de travail | 10 | Molette pour régler la vitesse et le nombre de coups |
| 4 | Dispositif d'amortissement des vibrations | 11 | LED : indicatrice de veille |
| 5 | Interrupteur | 12 | Graisse à outil |
| 6 | Poignée | | |
| 7 | Cordon d'alimentation électrique | | |

* pas visible

Instructions d'utilisation

Avant la mise en service

Déballez l'appareil électrique et les accessoires, vérifiez que la livraison est au complet et l'absence de dégâts survenus en cours de transport.

Déplacer la poignée d'appoint

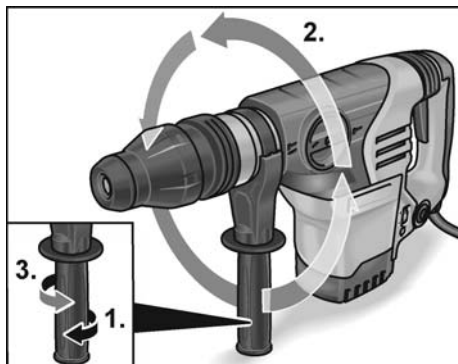
⚠ AVERTISSEMENT!

Avant d'effectuer tous travaux sur l'outil électrique, débranchez sa fiche mâle de la prise de courant.

⚠ PRUDENCE !

N'utilisez l'outil électrique qu'avec la poignée d'appoint montée.

Il est possible de faire pivoter la poignée d'appoint dans une position quelconque pour garantir un travail sûr et sans fatigue.



- Pour défaire le bridage, tournez la poignée d'appoint dans le sens anti-horaire (1).
- Faites pivoter la poignée d'appoint sur la position souhaitée (2.).
- Pour immobiliser la poignée d'appoint sur la position souhaitée, fixez le réglage (3.).

Changement d'outil

⚠ AVERTISSEMENT!

Avant d'effectuer tous travaux sur l'outil électrique, débranchez sa fiche mâle de la prise de courant.

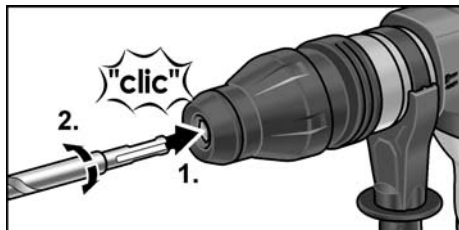
⚠ PRUDENCE !

Les outils montés peuvent devenir très chauds. Portez des gants de protection !

i REMARQUE !

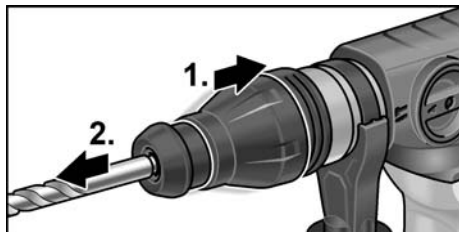
Les outils utilisés doivent comporter une queue SDS-max.

Mise en place des outils



- Nettoyez les outils et graissez légèrement la queue.
- Vérifiez la coiffe anti-poussière.
 - Nettoyez la coiffe une fois sale.
 - Faites remplacer la coiffe anti-poussière si elle est défectueuse.
- Mettez l'outil en place (1.) et tournez (2.) jusqu'à ce qu'il se verrouille.
- Pour vérifier le verrouillage, imprimez une traction à l'outil monté.

Enlèvement des outils

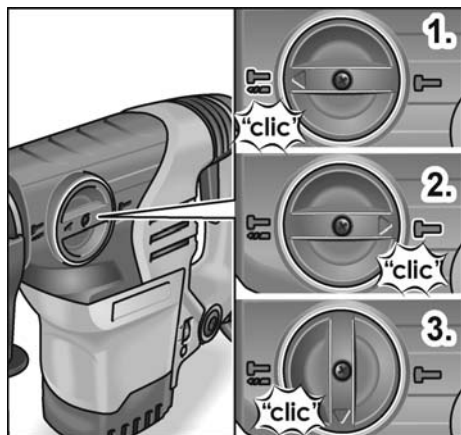


- Tirez la douille de verrouillage en arrière (1.).
- Retirez l'outil monté (2.).


Régler le mode de travail


PRUDENCE !

Ne modifiez le mode de travail de l'outil électrique que si celui-ci est immobile.



- Sélectionnez le mode de travail souhaité en tournant le bouton rotatif jusqu'à entendre un clic :

1. Marteau perforateur 

2. Marteau burineur 

3. Régler la position du burin (voir à cet endroit)

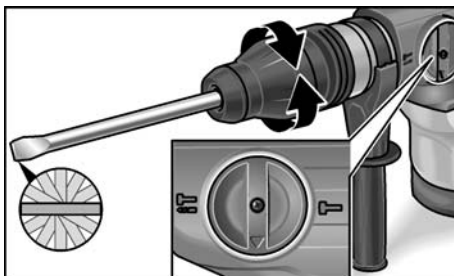
REMARQUE !

- Dans toutes les positions, le sélecteur s'enclenche de façon audible.
- Sur la position de réglage de la position du burin (3.), ne mettez pas l'outil électrique en marche.

Régler la position du burin

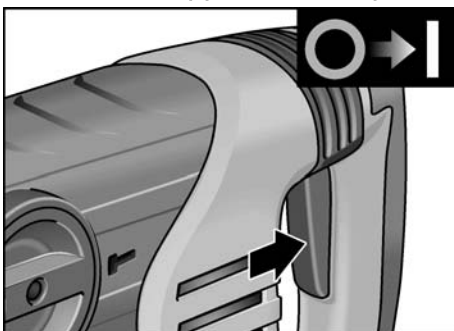
Il est possible d'ajuster le burin sur 12 positions différentes (espacées chacune de 30°).

- Mettez le bouton rotatif relatif au mode de travail dans la position indiquée.
- Tournez le burin jusqu'à ce qu'il se trouve sur l'angle voulu.



- Amenez le sélecteur de mode de travail sur le symbole .

Enclencher l'appareil électrique



- Appuyez sur l'interrupteur et retenez-le. Coupure de l'appareil :
- Relâchez l'interrupteur.

Embrayage de sécurité

PRUDENCE !

Si l'embrayage débraye, éteignez immédiatement l'appareil !


Si un couple limite pré-réglé a été dépassé, l'embrayage de sécurité débraye le moteur de l'outil. L'outil mis en œuvre s'immobilise. Ceci protège le moteur et le réducteur contre des dégâts.

Consignes de travail


REMARQUE !

Le mécanisme de percussion ne commence à fonctionner qu'à partir d'une température de service déterminée. Lors de travaux effectués à température ambiante basse, appuyez fermement la pointe de l'outil contre la surface de travail pendant que l'outil est en marche. Si nécessaire, répétez la procédure jusqu'à ce que la température de service soit atteinte et que le mécanisme de percussion fonctionne.

Marteau perforateur

1. Amenez le sélecteur de mode de travail sur le symbole .
2. Mettez le foret en place.
3. Réglez la poignée d'appoint sur la position souhaitée.
4. Branchez la fiche mâle dans une prise de courant.
5. Saisissez l'outil électrique avec les deux mains et placez-vous en position de travail.
6. Appliquez l'outil et allumez l'outil électrique.
7. Poussez l'outil électrique avec doigté en avant.
8. Après la fin du perçage, éteignez l'appareil.
9. Débranchez la fiche mâle de la prise de courant.

Marteau burineur

1. Mettez le burin en place.
2. Placez le bouton rotatif relatif au mode de travail sur la position de réglage de la position du burin.
3. Tournez le burin jusqu'à la position souhaitée.
4. Amenez le sélecteur de mode de travail sur le symbole .
5. Réglez la poignée d'appoint sur la position souhaitée.
6. Branchez la fiche mâle dans une prise de courant.
7. Saisissez l'outil électrique avec les deux mains et placez-vous en position de travail.

8. Enclencher l'appareil électrique.
9. Pendant le burinage, poussez l'outil électrique avec doigté afin qu'il ne saute pas.
10. Après la fin du travail, éteignez l'appareil.
11. Débranchez la fiche mâle de la prise de courant.

Consignes diverses

- L'utilisation d'outils « tranchants » sur cet outil électrique augmente sa puissance de travail et sa durée de vie.
- Travaillez de préférence par intermittence : Travaillez 30 secondes et laissez refroidir 90 secondes.
- Après le travail, nettoyez l'outil électrique, remettez-le dans la mallette de transport puis rangez-le dans un endroit sec.

Maintenance et nettoyage

AVERTISSEMENT!

Avant d'effectuer tous travaux sur l'outil électrique, débranchez sa fiche mâle de la prise de courant.

Nettoyage

Nettoyez régulièrement l'appareil et les ouïes de ventilation. La fréquence des nettoyages dépend du matériau et de la durée d'utilisation. Nettoyez régulièrement l'intérieur du boîtier et le moteur à l'aide d'air comprimé sec.

Balais de charbon

L'outil électrique est équipé de charbons coupant l'alimentation électrique une fois qu'ils sont usés.

Une fois que ces charbons ont atteint leur limite d'usure, l'outil électrique s'éteint automatiquement.

REMARQUE !

Ne remplacez ces balais que par des pièces d'origine fournies par le fabricant. En cas d'emploi de pièces d'autres marques, le fabricant déclinera toute obligation au titre du recours en garantie.

Les ouïes d'entrée d'air situées à l'arrière permettent, pendant l'utilisation, de surveiller les étincelles des balais sur le collecteur.

Si les charbons génèrent beaucoup d'étincelles, éteignez immédiatement l'outil électrique. Remettez l'outil électrique à un atelier du service après-vente agréé par le fabricant.

Réducteur

i REMARQUE !

Pendant la période de garantie, ne dévissez pas les vis du carter d'engrenages. En cas de non-respect de cette consigne, le fabricant déclinera toute obligation au titre du recours en garantie.

L'outil électroportatif dispose d'une lubrification à la graisse. Laissez effectuer changement/remplissage de la graisse par un atelier de service après-vente autorisé par le fabricant.

Réparations

Ne confiez les réparations qu'à un atelier de SAV agréé par le fabricant.

Si le cordon d'alimentation de l'outil électrique est endommagé, il faut le remplacer par un cordon d'alimentation spécial, confectionné d'avance (type de fixation X). Ce câble est disponible via le service après-vente FLEX.

Pièces de rechange et accessoires

Autres accessoires et notamment les outils montés : consultez les catalogues du fabricant.

Vous trouverez des vues éclatées et des listes de pièces de rechange sur notre site Web :

www.flex-tools.com

Consignes pour la mise au rebut

⚠ AVERTISSEMENT!

Lorsque les appareils ont fini de servir, enlevez leur cordon d'alimentation électrique pour les rendre inutilisables.

Pays de l'UE uniquement.

Ne mettez pas les outils électriques à la poubelle des déchets

domestiques !

Conformément à la directive européenne 2012/19/CE visant les appareils électriques et électroniques usagés, et à sa transposition en droit national, les outils électriques ne servant plus devront être collectés séparément et introduits dans un circuit de recyclage respectueux de l'environnement.

i REMARQUE !

Pour connaître les possibilités de mise au rebut, veuillez consulter votre revendeur spécialisé !

Conformité CE

Nous déclarons sous notre responsabilité exclusive que le produit décrit à la rubrique « Données techniques » se conforme aux normes ou aux documents normatifs suivants :

EN 60745 conformément aux dispositions énoncées dans les directives 2014/30/UE , 2006/42/CE, 2011/65/CE.

Responsables de la documentation technique :

FLEX-Elektrowerkzeuge GmbH, R & D
Bahnhofstrasse 15, D-71711 Steinheim/Murr



Eckhard Rühle
Manager Research &
Development (R & D)

Klaus Peter Weinper
Head of Quality
Department (QD)

12.02.2018, FLEX-Elektrowerkzeuge GmbH
Bahnhofstrasse 15, D-71711 Steinheim/Murr

Exclusion de responsabilité

Le fabricant et son représentant ne pourront être tenus responsables des dommages et du bénéfice perdu en raison d'une interruption du fonctionnement de l'affaire, provoqués par le produit ou par l'impossibilité de l'utiliser.

Le fabricant et son représentant ne pourront être tenus responsables des dommages provoqués par une utilisation inexperte du produit ou par son utilisation en association avec les produits d'autres fabricants.

Indice

Simboli utilizzati	27
Simboli sull'apparecchio	27
Per la vostra sicurezza	27
Rumore e vibrazione	28
Dati tecnici	29
Guida rapida	30
Istruzioni per l'uso	31
Manutenzione e cura	33
Avvertenze per lo smaltimento	34
Conformità C E	34
Esclusione della responsabilità	34

Simboli utilizzati

ATTENZIONE!

Indica un pericolo imminente. In caso d'inosservanza dell'avvertenza, pericolo di morte o di gravi lesioni.

PRUDENZA!

Indica una situazione potenzialmente pericolosa. In caso d'inosservanza di quest'avvertenza sussiste il pericolo di lesioni o danni alle cose.

AVVERTENZA!

Indica consigli per l'impiego ed informazioni importanti.

Simboli sull'apparecchio



Prima della messa in funzione leggere le istruzioni per l'uso!



Indossare occhiali protettivi!



Indossare la protezione acustica!



Usare una maschera antipolvere leggera!



Avvertenza per lo smaltimento dell'apparecchio dismesso (vedi pagina 34!



Classe di protezione II (isolato completamente)

Per la vostra sicurezza

ATTENZIONE!

Leggere tutte le avvertenze di sicurezza, le istruzioni con relative illustrazioni e le specifiche fornite con l'utensile elettrico. La mancata ottemperanza alle avvertenze e alle istruzioni può dare luogo a scosse elettriche, a incendi e/o a lesioni serie. **Conservare tutte le avvertenze di sicurezza e le istruzioni per poterle consultare in futuro.**

Prima di usare l'elettroscopio, leggere e rispettare i documenti elencati di seguito:

- queste istruzioni per l'uso,
- le "Istruzioni di sicurezza generali" per l'uso di elettroscopio presenti nel fascicolo allegato (Scritti n°: 315.915),
- le regole e le norme per la prevenzione degli infortuni vigenti nel luogo d'impiego.

Questo elettroscopio è costruito secondo lo stato dell'arte e le regole tecniche di sicurezza riconosciute. Tuttavia dal suo impiego possono derivare pericoli per l'incolumità e la vita dell'utilizzatore e di terzi, nonché danni alla macchina o ad altri beni materiali. Usare l'elettroscopio solo

- per un utilizzo conforme alle finalità d'uso,
- in condizioni tecniche e di sicurezza perfette.

Eliminare immediatamente i guasti che pregiudicano la sicurezza.

Utilizzo conforme alle finalità d'uso

Il martello perforatore scalpello
CHE 5-40 SDS-max è concepito

- per l'impiego professionale nell'industria e nell'artigianato,
- per la foratura a percussione in muratura e calcestruzzo, per il fissaggio di tasselli ed ancoraggi e per fori passanti,
- per lavori di scalpellatura leggera, per rimuovere intonaco e piastrelle,
- per l'impiego con attrezzi appropriati a tali lavori e raccomandati dal produttore per questo elettroscopio.

Avvertenze di sicurezza per il martello

- **Indossare la protezione acustica.**
L'effetto del rumore può causare la perdita dell'udito.
- **Usare le impugnature supplementari fornite con l'apparecchio.** La perdita del controllo può causare lesioni.
- **Quando si eseguono lavori durante i quali l'utensile montato potrebbe toccare linee elettriche nascoste oppure il suo stesso cavo di alimentazione, afferrare l'elettrotensile solo sulle superfici di presa isolate.** Il contatto con una linea elettrica sotto tensione può mettere sotto tensione anche le parti metalliche dell'elettrotensile e provocare una scossa elettrica.

Ulteriori avvertenze di sicurezza

- **Utilizzare idonei rilevatori per sondare la presenza di linee di alimentazione nascoste, o consultare la locale società di fornitura.** Il contatto con linee elettriche può causare incendi e scosse elettriche. Il danneggiamento di una tubazione del gas può causare un'esplosione. La penetrazione in una conduttura dell'acqua provoca danni materiali e può causare una scossa elettrica.
- **Durante il lavoro mantenere saldamente l'elettrotensile con entrambe le mani ed assumere una postura sicura.** Per guidare in sicurezza l'elettrotensile occorre usare entrambe le mani.
- **Bloccare il pezzo da lavorare.** Un pezzo da lavorare fissato saldamente in un dispositivo di bloccaggio è tenuto con sicurezza molto maggiore che con la mano.
- **Non usare l'elettrotensile se il cavo è danneggiato. Non toccare il cavo danneggiato e, se il cavo subisce danni durante il lavoro, estrarre la spina di rete.** Il cavo danneggiato aumenta il rischio di una scossa elettrica.
- **Utilizzare solo utensili con mandrino SDS-max.** Controllare il corretto bloccaggio tirando l'utensile.

- **Fare sostituire immediatamente una ghiera antipolvere danneggiata.**
La ghiera antipolvere impedisce la penetrazione della polvere nel mandrino.
- **Lo sviluppo di polvere da materiali come vernici contenenti piombo, alcuni tipi di legno, minerali e metalli può rappresentare un pericolo per l'operatore o per le persone che si trovano nelle vicinanze.**
La respirazione oppure il contatto con queste polveri possono causare malattie delle vie respiratorie e/o reazioni allergiche.
 - Provvedere ad una buona ventilazione del posto di lavoro!
 - Se possibile, utilizzare un'aspirazione delle polveri esterna.
 - Si raccomanda l'impiego di una maschera di respirazione con classe di filtro P2.
- Non lavorare materiali che, nella lavorazione, liberano sostanze nocive alla salute (ad es. amianto).
- Per contrassegnare l'elettrotensile usare solo targhette adesive. Non praticare fori nella carcassa.
- La tensione di rete e l'indicazione di tensione sulla targhetta d'identificazione devono coincidere.

Rumore e vibrazione

I valori di rumore e vibrazione sono stati rilevati secondo EN 60745.

Il livello di rumore ponderato A dell'apparecchio è tipicamente:

- Livello di pressione acustica L_{pA} : 96 dB(A);
- Livello di potenza acustica L_{WA} : 107 dB(A);
- Incertezza K: 3 dB.

Valore totale di vibrazione:

- Durante la foratura a percussione:
 - Valore di emissione a_{h1} : 8,9 m/s²
 - Incertezza K: 1,5 m/s²
- Durante la scalpellatura:
 - Valore di emissione a_{h1} : 14,2 m/s²
 - Incertezza K: 1,5 m/s²

⚠ ATTENZIONE!

I valori di misura indicati sono validi solo per apparecchi nuovi. Nell'impiego quotidiano i valori di rumore e vibrazione cambiano.

i AVVERTENZA!

Il livello di vibrazioni indicato in queste istruzioni è stato misurato conformemente ad un procedimento di misura standardizzato in EN 60745 e può essere utilizzato per il confronto tra elettroutensili. Tale procedimento è idoneo anche per una valutazione temporanea della sollecitazione da vibrazioni. Il livello di vibrazioni indicato rappresenta gli impieghi principali dell'elettroutensile.

Se tuttavia l'elettroutensile viene impiegato per altri usi, con diverso utensile montato o manutenzione insufficiente, il livello di vibrazioni può differire. Ciò può aumentare notevolmente la sollecitazione da vibrazioni per tutta la durata del lavoro.


Per un'esatta stima della sollecitazione da vibrazioni si devono considerare anche i tempi nei quali l'apparecchio è spento oppure è in funzione ma non è effettivamente impiegato. Ciò può ridurre notevolmente la sollecitazione da vibrazioni per tutta la durata del lavoro.

Per proteggere l'operatore dall'effetto delle vibrazioni, stabilire misure di sicurezza aggiuntive, come ad esempio: manutenzione dell'elettroutensile e degli utensili impiegati, riscaldamento delle mani, organizzazione delle procedure di lavoro.

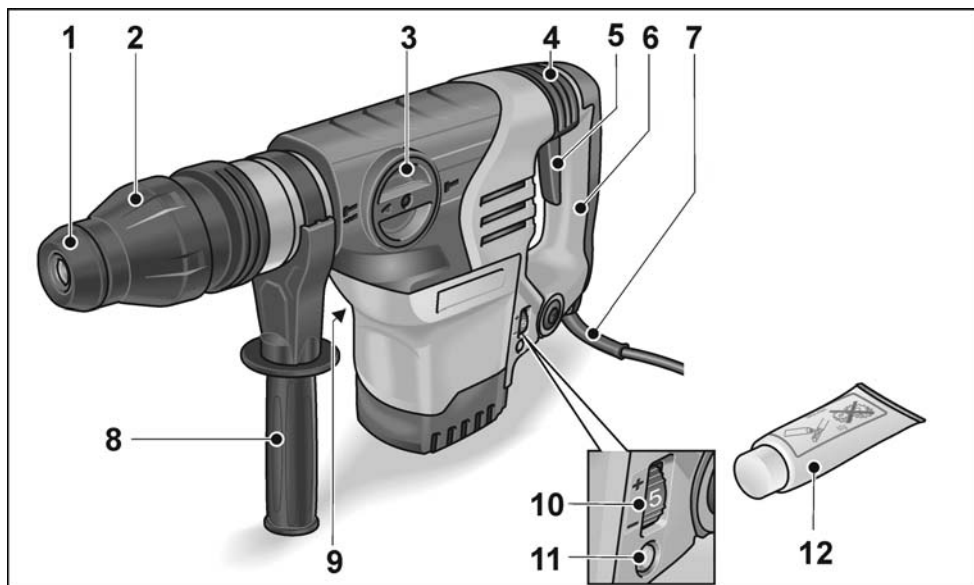
⚠ PRUDENZA!

In caso di pressione acustica superiore a 85 dB(A) indossare la protezione acustica.

Dati tecnici

Martello perforatore scalpellatore		CHE 5-40 SDS-max
Potenza assorbita nominale	W	1150
Numero di giri a vuoto	min ⁻¹	380
Frequenza di percussione a vuoto	min ⁻¹	2900
Max. energia di percussione singola (secondo la "EPTA- procedure 05/2009")	J	10
Lubrificazione		Grasso
Portautensile		SDS-max
Diametro max. foro – calcestruzzo – muratura (punta a corona in metallo duro)	mm mm	40 90
Peso secondo la "EPTA- procedure 01/2003"	kg	6,4
Classe di protezione		II / 

Guida rapida



- | | | | |
|---|------------------------------------|----|---|
| 1 | Ghiera antipolvere | 8 | Impugnatura supplementare |
| 2 | Manicotto di serraggio | 9 | Targhetta d'identificazione * |
| 3 | Manopola per la modalità di lavoro | 10 | Rotella di regolazione per la
preselezione di velocità di rotazione
e percussione |
| 4 | Sistema antivibrazione | 11 | LED: stand-by |
| 5 | Interruttore | 12 | Grasso per l'utensile |
| 6 | Impugnatura | | |
| 7 | Cavo d'alimentazione | | |

* non visibile

Istruzioni per l'uso

Prima della messa in funzione

Disimballare elettroutensile ed accessori e controllare la completezza della fornitura ed eventuali danni da trasporto.

Regolazione dell'impugnatura supplementare

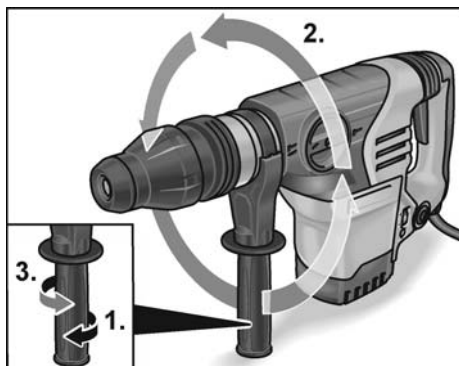
⚠ ATTENZIONE!

Prima di qualsiasi lavoro sull'elettroutensile estrarre la spina di rete.

⚠ PRUDENZA!

Usare l'elettroutensile solo con l'impugnatura supplementare montata.

L'impugnatura supplementare può essere ruotata in una posizione qualsiasi, per garantire un lavoro in sicurezza ed ergonomico.



- Allentare il serraggio ruotando l'impugnatura supplementare in senso antiorario (1.).
- Portare l'impugnatura supplementare nella posizione desiderata (2.).
- Fissare la posizione regolata girando l'impugnatura supplementare in senso orario (3.).

Cambio degli utensili

⚠ ATTENZIONE!

Prima di qualsiasi lavoro sull'elettroutensile estrarre la spina di rete.

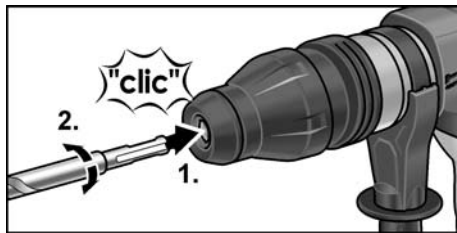
⚠ PRUDENZA!

Gli utensili impiegati possono surriscaldarsi. Indossare guanti protettivi!

i AVVERTENZA!

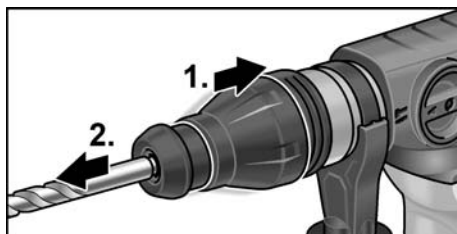
Gli utensili utilizzati devono disporre di un codolo SDS-max.

Inserimento degli utensili



- Pulire l'utensile e ingrassare leggermente il codolo.
- Controllare la ghiera antipolvere.
 - Pulire la ghiera, se sporca.
 - Fare sostituire la ghiera antipolvere se difettosa.
- Inserire (1.) e ruotare (2.) l'utensile finché non si blocca.
- Controllare il bloccaggio tirando l'utensile.

Rimozione degli utensili

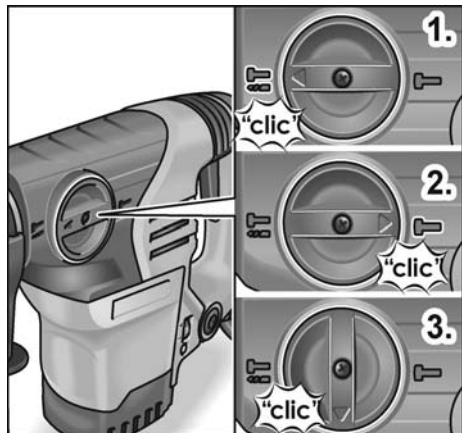


- Tirare indietro il manicotto di serraggio (1.).
- Rimuovere l'utensile (2.).

Impostazione della modalità di lavoro

PRUDENZA!

Cambiare modalità di lavoro solo quando l'elettrotensile è fermo.



- Girare la manopola fino a farla scattare in modo udibile nella modalità di lavoro desiderata:

1. Foratura a percussione
2. Scalpellatura
3. Posizionamento dello scalpello (vedi sotto)

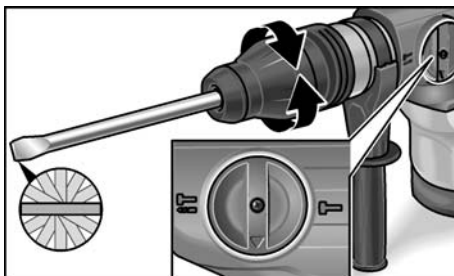
i AVVERTENZA!

- In tutte le posizioni la manopola deve scattare in modo udibile.
- Nella posizione per la regolazione dello scalpello (3.) non accendere l'elettrotensile.

Posizionamento dello scalpello

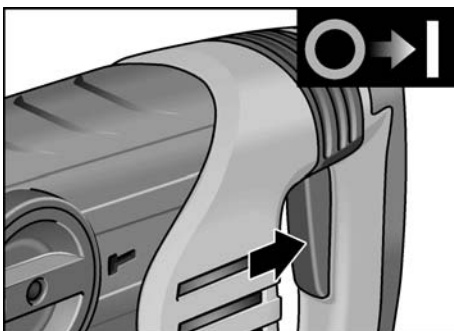
Lo scalpello può essere regolato su 12 posizioni (ogni spostamento 30°).

- Portare la manopola della modalità di lavoro nella posizione indicata.
- Ruotare lo scalpello fino a raggiungere l'angolazione desiderata.



- Regolare la manopola della modalità di lavoro sul simbolo .

Accensione dell'elettrotensile



- Premere e mantenere premuto l'interruttore.

Spegnere l'apparecchio:

- Rilasciare l'interruttore.

Giunto di sicurezza

PRUDENZA!

Se scatta il giunto di sicurezza, spegnere immediatamente l'apparecchio!


Il giunto di sicurezza stacca il motore dall'utensile quando si supera un valore limite predefinito del momento torcente. L'utensile impiegato si ferma. Con questo si proteggono motore ed ingranaggio da eventuali danni.

Istruzioni per il lavoro


AVVERTENZA!

Il meccanismo del martello inizia a lavorare solo a partire da una determinata temperatura d'esercizio. Lavorando a basse temperature ambientali, spingere saldamente la punta dell'utensile contro la superficie di lavoro mentre l'apparecchio è in funzione. All'occorrenza ripetere l'operazione, finché viene raggiunta la temperatura d'esercizio e il meccanismo del martello inizia a lavorare.

Foratura a percussione

1. Portare la manopola della modalità di lavoro sul simbolo .
2. Introduzione della punta da trapano.
3. Regolare l'impugnatura supplementare sulla posizione desiderata.
4. Inserire la spina di alimentazione.
5. Afferrare l'elettrotensile con entrambe le mani ed assumere la postura di lavoro.
6. Appoggiare la punta da trapano ed accendere l'elettrotensile.
7. Spingere l'elettrotensile con precauzione in avanti.
8. Eseguito il foro, spegnere l'apparecchio.
9. Estrarre la spina d'alimentazione.

Scalpellatura

1. Introdurre lo scalpello.
2. Portare la manopola della modalità di lavoro nella posizione per la regolazione dello scalpello.
3. Ruotare lo scalpello nella posizione desiderata.
4. Regolare la manopola della modalità di lavoro sul simbolo .
5. Regolare l'impugnatura supplementare sulla posizione desiderata.
6. Inserire la spina di alimentazione.
7. Afferrare l'elettrotensile con entrambe le mani ed assumere la postura di lavoro.
8. Accendere l'elettrotensile.

9. Durante la scalpellatura spingere con precauzione l'elettrotensile in avanti, in modo che non salti.
10. Eseguito il lavoro, spegnere l'apparecchio.
11. Estrarre la spina d'alimentazione.

Altre avvertenze

- L'uso di utensili "affilati" aumenta la produttività del lavoro e la durata utile dell'elettrotensile.
- Lavorare possibilmente ad intervalli: 30 sec. lavoro, 90 sec. raffreddamento.
- Dopo il lavoro pulire l'elettrotensile e riporlo nella valigia di trasporto in un luogo asciutto.

Manutenzione e cura

ATTENZIONE!

Prima di qualsiasi lavoro sull'elettrotensile estrarre la spina di rete.

Pulizia

Pulire regolarmente l'apparecchio e le fessure di ventilazione. La frequenza dipende dal materiale lavorato e dalla durata dell'uso. Soffiare regolarmente con aria compressa secca l'interno della carcassa con il motore.

Spazzole di carbone

L'elettrotensile è dotato di spazzole di sicurezza.

Raggiunto il limite di usura delle spazzole di sicurezza, l'elettrotensile si spegne automaticamente.

AVVERTENZA!

Per la sostituzione usare solo parti originali del produttore. In caso di uso di prodotti d'altra provenienza si estinguono i doveri di garanzia del produttore.

Attraverso le aperture di entrata aria posteriori si può osservare lo scintillio delle spazzole durante il funzionamento.

In caso di forte scintillio delle spazzole, spegnere immediatamente l'elettrotensile. Affidare l'elettrotensile ad un'officina di assistenza clienti autorizzata dal costruttore.

Meccanismo

i **AVVERTENZA!**

Durante il periodo di garanzia, non svitare le viti sulla testa ingranaggi. In caso d'inosservanza si estinguono i doveri di garanzia del produttore.

L'elettrotensile dispone di una lubrificazione ad grasso. Fare eseguire il cambio/ rabbocco di grasso da un'officina di servizio autorizzata dal costruttore.

Riparazioni

Fare eseguire le riparazioni esclusivamente da un'officina del servizio assistenza clienti autorizzata dal produttore.

Se il cavo di alimentazione dell'elettrotensile è danneggiato, deve essere sostituito con uno speciale cavo di alimentazione (tipo di collegamento X). Fornitura del cavo tramite il servizio assistenza clienti FLEX.

Ricambi ed accessori

Per altri accessori, specialmente utensili montati, consultare il catalogo del produttore.

Per i disegni esplosi e le liste dei ricambi consultare il nostro sito:

www.flex-tools.com

Avvertenze per lo smaltimento

⚠ **ATTENZIONE!**

Rendere inservibili gli apparecchi fuori uso eliminando il cavo d'alimentazione.

Solo per paesi dell'UE.

Non gettare elettrotensili nei rifiuti domestici!

Secondo la direttiva europea 2012/19/CE sui rifiuti di apparecchiature elettriche ed elettroniche e sua conversione nel diritto nazionale, gli elettrotensili dismessi devono essere raccolti separatamente ed avviati ad un riciclaggio ecologico.

i **AVVERTENZA!**

Informarsi presso il rivenditore specializzato sulle possibilità di smaltimento!

Conformità C E

Dichiariamo sotto nostra esclusiva responsabilità che il prodotto descritto in "Dati tecnici" è conforme alle seguenti norme o documenti normativi:

EN 60745 conformemente alle norme delle direttive 2014/30/EU, 2006/42/CE, 2011/65/CE.

Il responsabile della documentazione tecnica: FLEX-Elektrowerkzeuge GmbH, R & D Bahnhofstrasse 15, D-71711 Steinheim/Murr



Eckhard Rühle
Manager Research &
Development (R & D)

Klaus Peter Weinper
Head of Quality
Department (QD)

12/02/2018, FLEX-Elektrowerkzeuge GmbH
Bahnhofstrasse 15, D-71711 Steinheim/Murr

Esclusione della responsabilità

Il produttore ed il suo rappresentante non rispondono di danni e lucro cessante derivanti da interruzione dell'esercizio dell'attività causata dal prodotto o da impossibilità d'utilizzazione del prodotto. Il costruttore ed il suo rappresentante non rispondono di danni causati da uso improprio o in combinazione con prodotti di altri costruttori.

Contenido

Símbolos empleados	35
Símbolos en la máquina	35
Para su seguridad	35
Ruidos y vibraciones	36
Datos técnicos	37
Vista general	38
Indicaciones para el uso	39
Mantenimiento y cuidado	41
Indicaciones de eliminación	42
Conformidad C E	42
Exención de responsabilidad	42

Símbolos empleados

ADVERTENCIA

Indica un peligro inminente. En caso de incumplimiento, existe peligro de muerte o lesiones de la mayor gravedad.

PRECAUCIÓN

Indica una situación posiblemente peligrosa. El incumplimiento implica el peligro de lesiones o daños materiales.

NOTA

Indica consejos para el uso e informaciones importantes.

Símbolos en la máquina



Leer las instrucciones antes de poner en funcionamiento el equipo.



Utilizar protección para la vista.



Utilizar protección para el oído.



Utilizar protección ligera para las vías respiratorias.



Indicaciones para la eliminación de la máquina en desuso (ver la página 42).



Tipo de protección II (aislamiento total)

Para su seguridad

ADVERTENCIA

Lea todas las indicaciones de seguridad, instrucciones, figuras y especificaciones suministradas con la herramienta eléctrica.

Omisiones en el cumplimiento de las indicaciones de seguridad y las instrucciones pueden ser causa de descargas eléctricas, incendios y/o lesiones de gravedad.

Conserve todas las indicaciones de seguridad e instrucciones en sitio seguro.

Antes de utilizar la herramienta eléctrica, leer y seguir:

- las instrucciones de funcionamiento presentes;
- las «Indicaciones generales de seguridad» para el uso de herramientas eléctricas en el cuadernillo adjunto (n° de texto: 315.915);
- las reglas y prescripciones vigentes para la prevención de accidentes en el lugar de uso.

Esta herramienta eléctrica se ha diseñado según los avances técnicos actuales y las normas reconocidas de seguridad técnica. A pesar de ello, pueden existir riesgos para la vida y salud del operario u otras personas durante su uso, así como producirse daños en la máquina u otros activos. La herramienta eléctrica deberá utilizarse exclusivamente

- para trabajos adecuados a su función,
- en estado óptimo de condiciones de técnicas de seguridad.

Deben eliminarse inmediatamente todas aquellas perturbaciones que afecten a la seguridad.

Utilización conforme al uso previsto

El martillo perforador y cincelador CHE 5-40 SDS-max está diseñado

- para su aplicación profesional e industrial;
- para hacer perforaciones con percusión en mampostería y hormigón para tacos y anclajes de fijación y para agujeros de paso;
- para tareas de cincelado ligeras para quitar revoques y azulejos;
- para su utilización con las herramientas adecuadas, aprobadas y recomendadas para esta máquina por el fabricante.

Indicaciones de seguridad para martillos

- **Utilizar protección para el oído.** La acción del ruido puede causar pérdida de la audición.
- **Utilizar las empuñaduras adicionales entregadas con la máquina.** La pérdida de control puede ser causa de lesiones.
- **Sujetar la máquina por las superficies aisladas correspondientes cuando la herramienta de inserción pueda incidir en conductores eléctricos ocultos o cables pertenecientes a la red eléctrica.** El contacto con conductores bajo tensión puede aplicar esta tensión también a las partes metálicas de la máquina y provocar una descarga eléctrica.

Otras indicaciones de seguridad

- **Utilizar equipo adecuado para la localización de líneas de alimentación ocultas, o bien consultar a las compañías de abastecimiento correspondientes.** El contacto con conductores eléctricos puede dar lugar a incendios o descargas eléctricas. El daño causado a una línea de gas puede ser causa de explosiones. La penetración en una tubería de agua causa daños materiales o de descargas eléctricas.
- **Sujetar la herramienta eléctrica con ambas manos y asegurarse de estar bien apoyado en el suelo.** Es más seguro guiar la herramienta eléctrica con las dos manos.
- **Asegurar la pieza de trabajo.** Los dispositivos de sujeción retienen la pieza de trabajo con mayor firmeza y seguridad que si se sujeta solo con la mano.
- **No utilizar la herramienta eléctrica si el cable está dañado. No tocar el cable dañado y desconectarlo de la toma de corriente si el mismo se daña durante el trabajo.** Los cables dañados aumentan el peligro de descargas eléctricas.
- **Utilizar exclusivamente máquinas con portaherramientas SDS-max.** Comprobar el bloqueo correcto tirando de la herramienta.

- **Sustituir inmediatamente la caperuza antipolvo en caso de que estuviera dañada.** La caperuza antipolvo evita que penetre polvo en el portaherramientas.
- **El polvo generado durante el trabajo, procedente de materiales como pinturas con plomo, algunos tipos de madera, los minerales y los metales, puede suponer un riesgo para el operario o las personas que se encuentren en su cercanía.** La respiración o el contacto con estos tipos de polvo pueden ser causa de enfermedades de las vías respiratorias o de reacciones alérgicas.
 - Procurar una buena ventilación del espacio de trabajo.
 - Utilizar aspiración de polvo externa si fuera posible.
 - Se recomienda la utilización de una máscara de protección para la respiración, con un grado de filtrado P2.
- No procesar materiales de los cuales puedan desprenderse sustancias nocivas para la salud (p. ej., amianto).
- Utilizar exclusivamente etiquetas adhesivas para la identificación de la herramienta eléctrica. No perforar la carcasa.
- La tensión de la red de alimentación y las indicaciones de tensión de la placa de características deben coincidir.

Ruidos y vibraciones

Los niveles de ruido y de vibración fueron determinados según EN 60745.

El nivel de ruido con calificación A de la máquina es habitualmente de:

- nivel de presión sonora L_{pA} : 96 dB(A)
- nivel de potencia sonora L_{WA} : 107 dB(A)
- incertidumbre K: 3 dB

Valor total de vibración:

- durante la perforación con percusión:
 - valor de emisión a_{h1} : 8,9 m/s²
 - incertidumbre K: 1,5 m/s²
- durante el cincelado:
 - valor de emisión a_{h1} : 14,2 m/s²
 - incertidumbre K: 1,5 m/s²

⚠ ATENCIÓN

Los valores indicados son válidos para máquinas nuevas. Los valores de ruido y de vibración varían durante el uso diario.

i NOTA

El nivel de vibraciones indicado en estas instrucciones ha sido medido según el procedimiento de medición conforme a EN 60745 y puede utilizarse para la comparación de herramientas eléctricas. También es apto para una estimación provisional de las vibraciones.


El nivel de vibraciones indicado es representativo para las principales aplicaciones de la herramienta eléctrica. Sin embargo, si la herramienta eléctrica se utiliza para otros fines, con herramientas insertables diferentes o con un mantenimiento deficiente, los niveles de vibraciones pueden diferir. Esto puede aumentar significativamente la carga por vibraciones durante todo el periodo de trabajo.

Para una estimación exacta de la carga por vibraciones, deberán tenerse en cuenta también los tiempos durante los cuales la máquina está desconectada, o bien durante los cuales, aun estando conectada, no se ha utilizado. Esto puede reducir significativamente la carga por vibraciones durante todo el periodo de trabajo. Implementar medidas de seguridad adicionales para la protección del operario frente al efecto de las vibraciones como, por ejemplo, el mantenimiento de la herramienta eléctrica y las herramientas insertables, mantener calientes las manos, la organización de las secuencias de trabajo.

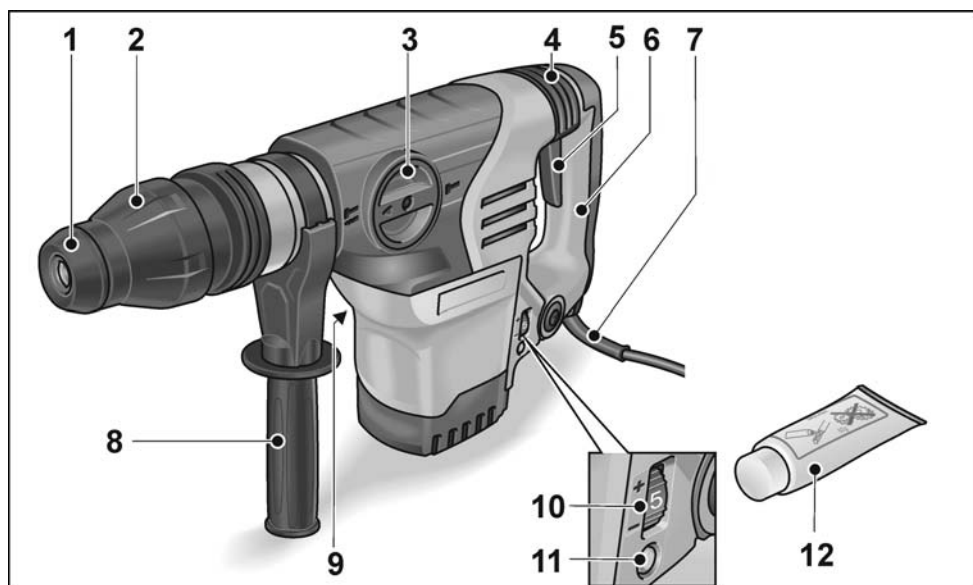
⚠ PRECAUCIÓN

Utilizar protección para el oído en caso de niveles de presión sonora superiores a los 85 dB(A).

Datos técnicos

Martillo perforador y cincelador		CHE 5-40 SDS-max
Potencia nominal	W	1150
Velocidad de giro en vacío	r.p.m.	380
Velocidad de percusión en vacío	r.p.m.	2900
Energía máx. de cada golpe (según «EPTA-procedure 05/2009»)	J	10
Lubricación		Grasa
Portaherramientas		SDS-max
Diámetro de perforación máx.		
– hormigón	mm	40
– mampostería (corona perforadora de metal duro)	mm	90
Peso según «EPTA-procedure 01/2003»	kg	6,4
Tipo de protección		II / 

Vista general



- | | | | |
|---|---|----|---|
| 1 | Cubierta de protección contra el polvo | 8 | Empuñadura adicional |
| 2 | Manguito de bloqueo | 9 | Placa de características* |
| 3 | Botón giratorio para seleccionar el modo de trabajo | 10 | Rueda de ajuste para la selección de velocidad de giro o de percusión |
| 4 | Amortiguador de vibraciones | 11 | LED: indicador de funcionamiento |
| 5 | Interruptor | 12 | Grasa para herramientas |
| 6 | Empuñadura | | |
| 7 | Cable de conexión | | |

* no es visible

Indicaciones para el uso

Antes de la puesta en marcha

Desembalar la herramienta eléctrica y los accesorios, comprobar que estén todos los componentes y que no se hayan producido daños durante el transporte.

Ajuste de la empuñadura adicional

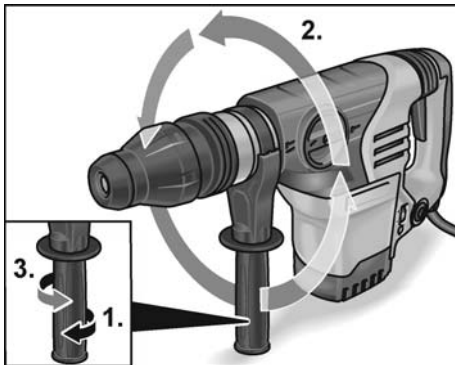
⚠ ADVERTENCIA

Antes de efectuar cualquier trabajo en la herramienta eléctrica, desconectar el enchufe de red.

⚠ PRECAUCIÓN

Utilizar la herramienta eléctrica exclusivamente con la empuñadura adicional colocada.

La empuñadura adicional puede girarse a cualquier posición a fin de posibilitar un trabajo seguro y sin fatiga.



- Aflojar el mecanismo de apriete girando la empuñadura adicional en sentido antihorario (1).
- Girar la empuñadura adicional hasta la posición deseada (2).
- Fijar la posición girando la empuñadura adicional en sentido horario (3).

Cambio de herramientas

⚠ ADVERTENCIA

Antes de efectuar cualquier trabajo en la herramienta eléctrica, desconectar el enchufe de red.

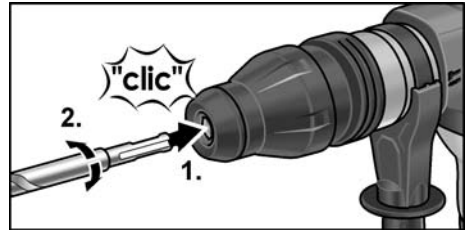
⚠ PRECAUCIÓN

Las herramientas pueden calentarse durante el uso. Usar guantes de protección.

i NOTA

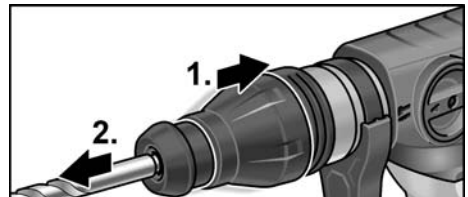
Las herramientas utilizadas deben disponer de un vástago SDS-max.

Colocación de las herramientas



- Limpiar y engrasar ligeramente el vástago de la herramienta.
- Comprobar la cubierta de protección.
 - Limpiar la cubierta si está sucia.
 - Sustituir la caperuza antipolvo si está dañada.
- Insertar la herramienta de inserción (1) y girarla (2.) hasta que se enclave.
- Comprobar el enclavamiento tirando de la herramienta de inserción.

Quitar la herramienta

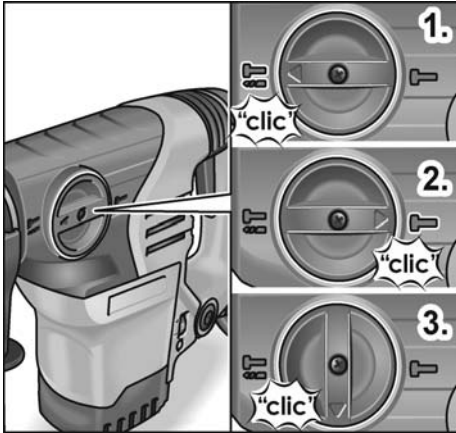


- Tirar del manguito de bloqueo hacia atrás (1).
- Retirar la herramienta de inserción (2.).



Ajuste del modo de trabajo

PRECAUCIÓN

Ajustar el modo de trabajo únicamente con la máquina parada.



- Mover el botón giratorio hasta situarlo en el modo de trabajo deseado y se escuche un clic:

1. Perforación con percusión 
2. Cincelado 
3. Ajuste de la posición del cincel (ver allí)

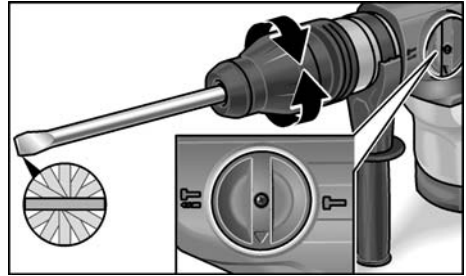
NOTA


- En todas las posiciones debe enclavarse el botón giratorio de forma audible.
- En el modo de ajuste de la posición del cincel (3.) no debe ponerse en marcha la herramienta eléctrica.

Ajuste de la posición del cincel

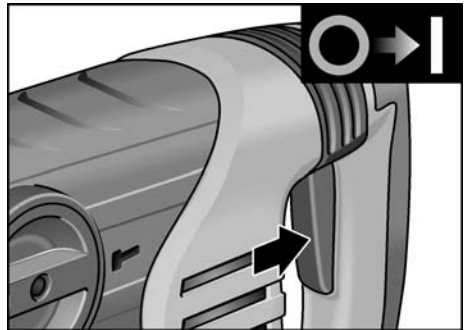
Puede ajustarse el cincel en 12 posiciones diferentes (desfasadas en 30° una de la otra).

- Fijar el botón giratorio del modo de trabajo en la posición que se muestra.
- Girar el cincel hasta que presente el ángulo deseado.



- Ajustar el botón giratorio para el modo de trabajo en el símbolo .

Encendido de la herramienta eléctrica



- Presionar el interruptor y mantenerlo así.

Apagado de la máquina:

- Soltar el interruptor.

Acoplamiento de seguridad

PRECAUCIÓN

¡Si se activa el acoplamiento de seguridad, para inmediatamente el equipo!


El acoplamiento de seguridad separa el motor de la herramienta cuando se ha excedido el valor de momento de giro previamente ajustado. La herramienta se para. De esta forma se evitan daños en el motor y en el engranaje.

Indicaciones para el trabajo


NOTA

El mecanismo del martillo comienza a funcionar a partir de una temperatura de funcionamiento determinada. En trabajos con una temperatura ambiente más baja, presionar firmemente la punta de la herramienta contra la superficie de trabajo mientras el dispositivo está en marcha. Repetir en caso necesario hasta que se alcance la temperatura de funcionamiento y el mecanismo del martillo se accione.

Perforación con percusión

1. Ajustar el botón giratorio para el modo de trabajo en el símbolo .
2. Colocar la broca.
3. Ajustar la empuñadura adicional a la posición deseada.
4. Conectar el enchufe de red.
5. Sujetar la herramienta eléctrica con ambas manos y adoptar una posición adecuada para el trabajo.
6. Asentar la broca y poner en marcha la herramienta eléctrica.
7. Presionar la herramienta eléctrica con cuidado hacia delante.
8. Concluida la perforación, parar la máquina.
9. Desconectar el enchufe de red.

Cinzelado

1. Colocar el cincel.
2. Situar el botón giratorio del modo de trabajo en la posición pertinente para fijar la posición del cincel.
3. Girar el cincel a la posición deseada.
4. Ajustar el botón giratorio para el modo de trabajo en el símbolo .
5. Ajustar la empuñadura adicional a la posición deseada.
6. Conectar el enchufe de red.
7. Sujetar la herramienta eléctrica con ambas manos y adoptar una posición adecuada para el trabajo.
8. Encender la herramienta eléctrica.
9. Presionar la herramienta eléctrica con cuidado hacia delante durante el cinzelado para que no salte.

10. Parar la máquina una vez concluida la tarea.

11. Desconectar el enchufe de red.

Advertencias adicionales

- La utilización de herramientas de inserción «afiladas» aumenta el rendimiento de trabajo y la vida útil de la herramienta eléctrica.
- Trabajar en lo posible en intervalos: 30 segundos de trabajo, 90 segundos de enfriamiento.
- Concluida la tarea, limpiar la herramienta eléctrica y guardar la maleta de transporte en un sitio seco.

Mantenimiento y cuidado

ADVERTENCIA

Antes de efectuar cualquier trabajo en la herramienta eléctrica, desconectar el enchufe de red.

Limpieza

Limpiar regularmente la máquina y las ranuras de ventilación. La frecuencia de la limpieza dependerá del material y la intensidad de uso. Limpiar periódicamente la parte interior de la carcasa y el motor con aire comprimido seco.

Escobillas de carbón

La herramienta eléctrica está equipada con escobillas de desconexión automática.

Una vez alcanzado el límite de desgaste, la herramienta eléctrica se para automáticamente.

NOTA

Utilizar únicamente repuestos originales del fabricante. En caso de utilizar productos de terceros, se anula la garantía del fabricante.

A través de las ranuras de ventilación posteriores, puede observarse el chispeo de las escobillas durante el funcionamiento. Parar inmediatamente la herramienta eléctrica en caso que las chispas sean excesivas. Entregar la herramienta eléctrica a un taller especializado autorizado por el fabricante.

Engranaje

i NOTA

No aflojar los tornillos del cabezal del engranaje durante el período de garantía. En caso de incumplimiento, se extinguirá la garantía del fabricante.

La herramienta eléctrica dispone de una lubricación a grasa. Hacer efectuar el cambio de o la recarga de grasa por un taller de servicio a clientes autorizado.

Reparaciones

Encargar las reparaciones exclusivamente a un taller de servicio técnico autorizado por el fabricante.

Si el conductor de alimentación de la herramienta eléctrica está dañado, debe cambiarse por un conductor de alimentación preconfeccionado de manera especial (tipo de fijación X). Este conductor está disponible a través del Servicio de Atención al Cliente de FLEX.

Repuestos y accesorios

Para más información sobre accesorios, especialmente herramientas insertables, consultar el catálogo del fabricante.

Los dibujos de despiece y las listas de repuestos se encuentran en nuestra página web: www.flex-tools.com

Indicaciones de eliminación

! ADVERTENCIA

Inutilizar los equipos inservibles cortando el cable de alimentación.



Únicamente para países pertenecientes a la UE. No desechar las herramientas eléctricas con la basura doméstica.

Según la Directiva Europea 2012/19/UE sobre residuos de aparatos eléctricos y electrónicos y su implementación a través de leyes nacionales, los equipos eléctricos o electrónicos en desuso deben clasificarse por separado para su aprovechamiento de manera respetuosa con el medio ambiente.

i NOTA

Solicitar información a su distribuidor habitual acerca de las opciones de eliminación.

Conformidad CE

Declaramos bajo nuestra única responsabilidad que el producto descrito en «Datos técnicos» cumple las siguientes normas y documentos normativos:

EN 60745 según las disposiciones de las Directivas 2014/30/UE , 2006/42/CE, 2011/65/CE.

Responsable de la documentación técnica:
FLEX-Elektrowerkzeuge GmbH, R & D
Bahnhofstrasse 15, D-71711 Steinheim/Murr

Eckhard Rühle
Manager Research &
Development (R & D)

Klaus Peter Weinper
Head of Quality
Department (QD)

12.02.2018; FLEX-Elektrowerkzeuge GmbH
Bahnhofstrasse 15, D-71711 Steinheim/Murr

Exención de responsabilidad

El fabricante y su representante no asumen responsabilidad alguna por daños o pérdidas de ganancia causados por la interrupción del funcionamiento de la empresa, debidos al producto o a la no utilización del mismo. El fabricante y sus representantes no asumen responsabilidad alguna por los daños derivados de un uso incorrecto o del uso en combinación con productos de terceros.

Índice

Símbolos utilizados	43
Símbolos no aparelho	43
Para sua segurança	43
Ruído e vibração	45
Caraterísticas técnicas	45
Panorâmica da máquina	46
Instruções de utilização	47
Manutenção e tratamento	49
Indicações sobre reciclagem	50
Conformidade C E	50
Exclusão de responsabilidades	50

Símbolos utilizados

AVISO!

Carateriza um perigo imediato e eminente. A não observação da indicação pode implicar morte ou ferimentos muito graves.

CUIDADO!

Carateriza uma situação possivelmente perigosa. A não observação da indicação pode implicar ferimentos ou prejuízos materiais.

INDICAÇÃO!

Carateriza conselhos de utilização e informações importantes.

Símbolos no aparelho



Antes da colocação em funcionamento, leia as Instruções de serviço!



Usar óculos de proteção!



Usar proteção auditiva!



Usar leve proteção respiratória!



Indicações sobre reciclagem para o aparelho usado (ver a pág. 50)!



Classe de protecção II (completamente isolado)

Para sua segurança

AVISO!

Leia todas as indicações de segurança, instruções, figuras e especificações fornecidas com a ferramenta eléctrica.

*Negligências no respeito pelas indicações de segurança podem ter como consequência um choque eléctrico, incêndio e/ou ferimentos graves. **Guarde todas as indicações de segurança e instruções para o futuro.***

Ler antes da utilização da ferramenta eléctrica e proceder em conformidade:

- estas Instruções de serviço,
- as instruções gerais de segurança para utilização de ferramentas eléctricas na documentação anexa (textos n.º: 315.915),
- as regras e as normas em vigor para prevenção de acidentes no local de utilização.

Esta ferramenta eléctrica foi fabricada de acordo com o estado atual da técnica e com as regras técnicas de segurança reconhecidas. No entanto, na sua utilização, podem existir riscos para a vida e a integridade física do utilizador ou de terceiros ou ocorrer danos na máquina ou noutros bens. A ferramenta eléctrica só deve ser utilizada

- de acordo com as disposições legais,
- em perfeita situação de segurança técnica.

As anomalias que prejudiquem a segurança devem ser imediatamente eliminadas.

Utilização de acordo com as disposições legais

O martelo para furar e cinzelar CHE 5-40 SDS-max foi concebido

- para a utilização profissional na indústria e em oficinas,
- para furar com percussão em alvenaria e betão, para fixação de buchas e ancoragens e furos de passagem,
- para pequenos trabalhos de encalçar para remover reboco e ladrilhos,
- para a utilização com a ferramenta adequada para tal e recomendada pelo fabricante para este aparelho.

Indicações de segurança para martelos

- **Use proteção auditiva.** O efeito de ruído pode provocar perdas de audição.
- **Utilize os punhos adicionais fornecidos com o aparelho.** A perda de controlo pode dar origem a ferimentos.
- **Quando efetuar trabalhos nos quais a ferramenta utilizada possa encontrar cabos elétricos ocultos ou o próprio cabo de alimentação de corrente, segure o aparelho somente pelas superfícies do punho isoladas.** O contacto com um cabo sob tensão também pode colocar componentes metálicos do aparelho sob tensão e provocar um choque elétrico.

Outras instruções de segurança

- **Utilize aparelhos detetores adequados para detetar tubagens de alimentação ocultas ou peça a intervenção da entidade local responsável pelas tubagens de alimentação.** O contacto com cabos elétricos pode provocar um incêndio e choque elétrico. Danos num tubo de gás podem provocar uma explosão. A penetração num cano de água provoca danos materiais ou pode provocar um choque elétrico.
- **Segure a ferramenta elétrica com ambas as mãos ao trabalhar e procure manter uma posição de segurança.** A ferramenta elétrica é mais segura quando conduzida com ambas as mãos.

- **Fixe a peça a trabalhar.** Uma peça mantida fixa num dispositivo de aperto está mais segura do que presa na sua mão.
- **Não utilize a ferramenta elétrica com o cabo danificado. Não toque no cabo danificado e desligue a ficha da tomada, se o cabo for danificado durante o trabalho.** Cabos de ligação danificados aumentam o risco de choque elétrico.
- **Utilizar apenas ferramentas com dispositivo de admissão da ferramenta SDS-max.** Verificar o bloqueio correto, puxando a ferramenta.
- **Se a capa de proteção contra poeira estiver danificada, requerer imediatamente a sua substituição.** A capa de proteção contra poeira impede a entrada de pó na admissão da ferramenta.
- **As poeiras libertadas de materiais, como pinturas com teor de chumbo, alguns tipos de madeira, minerais e metais, podem prejudicar a saúde do operador do aparelho ou de pessoas que se encontrem nas proximidades.** A inalação ou o contacto com estas poeiras pode provocar doenças no aparelho respiratório e/ou reações alérgicas.
 - Providenciar uma boa ventilação no local de trabalho!
 - Se possível, utilizar um sistema de aspiração de pó independente.
 - Recomenda-se a utilização de uma máscara respiratória com uma classe de filtro P2.
- Não usar em materiais que libertem substâncias prejudiciais à saúde (p. ex., amianto).
- Para identificação da ferramenta elétrica, utilizar somente chapas autocolantes. Não fazer furos na estrutura.
- A tensão da rede e a indicação de tensão na chapa de características têm de ser coincidentes.

Ruído e vibração

Os valores de ruído e de vibração foram apurados de acordo com a EN 60745.

O nível de ruído de valorização A do aparelho comporta, normalmente:

- Nível de pressão acústica L_{pA} : 96 dB(A);
- Nível de potência acústica L_{WA} : 107 dB(A);
- Insegurança K: 3 dB.

Valor global de vibrações:

- Ao furar com percussão:
 - Valor de emissão a_{h1} : 8,9 m/s²
 - Insegurança K: 1,5 m/s²
- Ao cinzelar:
 - Valor de emissão a_{h1} : 14,2 m/s²
 - Insegurança K: 1,5 m/s²

ATENÇÃO!

Os valores de medição indicados são válidos para aparelhos novos. Na utilização diária, os valores de ruído e de oscilação alteram-se.

INDICAÇÃO!

O nível de vibrações indicado nestas instruções foi medido em conformidade com um processo de medição normalizado na EN 60745 e pode ser utilizado para a comparação de ferramentas elétricas entre si. Este processo também é adequado para uma estimativa provisória da carga de vibrações. O nível de vibrações indicado representa as principais utilizações da ferramenta elétrica. No entanto, se a ferramenta elétrica for aplicada noutras situações com ferramentas de aplicação diferentes ou com insuficiente manutenção, o nível de vibrações também pode ser diferente. Isto pode aumentar claramente a carga das vibrações durante o período global de trabalho.


Para uma estimativa exata da carga das vibrações, também devem ser considerados os tempos em que o aparelho está desligado ou, embora estando a funcionar, não está, de facto, em utilização. Isto pode reduzir claramente a carga das vibrações durante o período global de trabalho.

Determine medidas de segurança adicionais para proteger o utilizador do efeito das vibrações, como, por exemplo: manutenção da ferramenta elétrica e das ferramentas aplicadas, manutenção das mãos quentes, organização dos ciclos de trabalho.

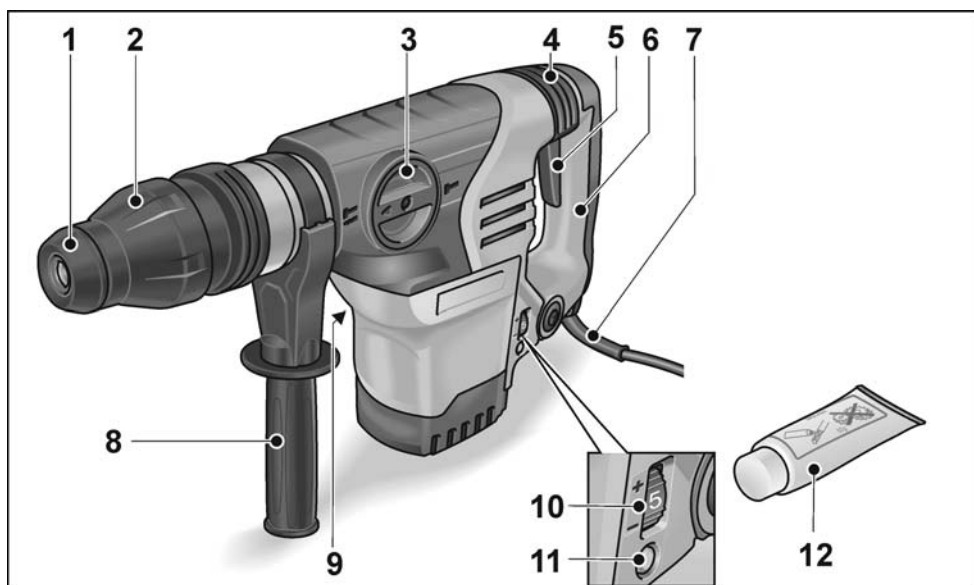
CUIDADO!

Com um nível de pressão acústica superior a 85 dB(A), deve usar-se proteção auditiva.

Caraterísticas técnicas

Martelo para furar e cinzelar		CHE 5-40 SDS-max
Potência nominal absorvida	W	1150
Número de rotações em vazio	rpm	380
Número de impactos em vazio	min ⁻¹	2900
Energia máxima de impacto (segundo «EPTA-procedure 05/2009»)	J	10
Lubrificação		Graxa
Admissão da ferramenta		SDS-max
Diâmetro máx. do furo – Betão – Alvenaria (coroa de furar HM)	mm mm	40 90
Peso de acordo com «EPTA-procedure 01/2003»	kg	6,4
Classe de proteção		II 

Panorâmica da máquina



- | | | | |
|---|--|----|--|
| 1 | Capa de proteção contra poeira | 8 | Punho adicional |
| 2 | Bucha de bloqueio | 9 | Chapa de características * |
| 3 | Seletor rotativo para o modo de trabalho | 10 | Roda de ajuste para pré-selecção de rotações e de golpes |
| 4 | Amortecimento de vibrações | 11 | LED: Pronto a funcionar |
| 5 | Interruptor | 12 | Massa lubrificante para ferramentas |
| 6 | Punho | | |
| 7 | Cabo de rede | | |

* não é visível

Instruções de utilização

Antes da colocação em funcionamento

Desembalar a ferramenta elétrica e acessórios e verificar se o fornecimento está completo e se existem danos provocados pelo transporte.

Ajustar o punho adicional

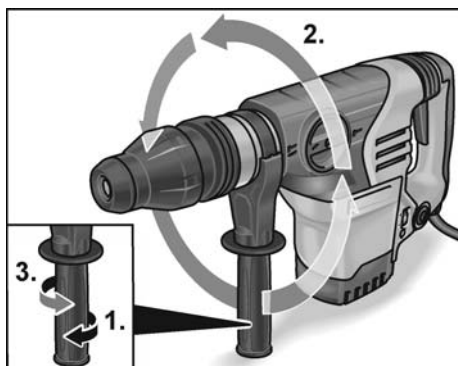
⚠ AVISO!

Antes de qualquer intervenção na ferramenta elétrica, desligar a ficha da tomada.

⚠ CUIDADO!

Utilizar a ferramenta elétrica só com o punho adicional montado.

O punho adicional pode ser rodado para qualquer posição, para garantir um trabalho seguro e sem fadiga.



- Eliminar encravamentos, rodando o punho adicional no sentido contrário ao dos ponteiros do relógio (1.).
- Rodar o punho adicional para a posição pretendida (2.).
- Fixar o ajuste, rodando o punho adicional no sentido dos ponteiros do relógio (3.).

Troca de ferramenta

⚠ AVISO!

Antes de qualquer intervenção na ferramenta elétrica, desligar a ficha da tomada.

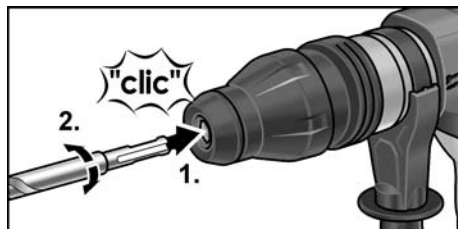
⚠ CUIDADO!

As ferramentas de aplicação utilizadas podem ficar muito quentes. Utilizar luvas de proteção!

i INDICAÇÃO!

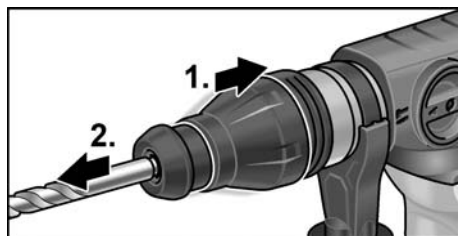
As ferramentas utilizadas têm de ter uma haste SDS-max.

Aplicação das ferramentas



- Limpar as ferramentas e lubrificar ligeiramente a haste.
- Controlar a capa de proteção contra poeira.
 - Limpar a capa suja.
 - Solicitar a substituição da capa de proteção contra poeira quando danificada.
- Inserir a ferramenta de aplicação (1.) e rodá-la (2.) até ficar bloqueada.
- Controlar o bloqueio, puxando a ferramenta de aplicação.

Desmontar as ferramentas

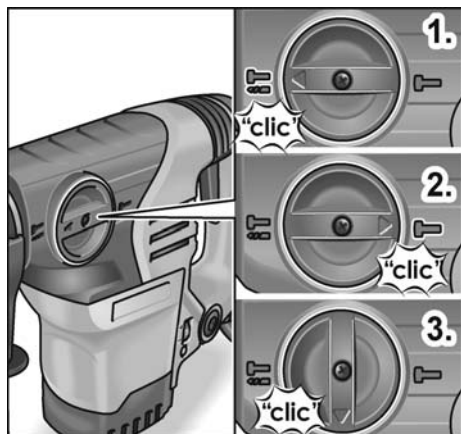


- Puxar a bucha de bloqueio para trás (1.).
- Desmontar a ferramenta de aplicação (2.).



Regular o modo de trabalho

CUIDADO!

Alterar o modo de trabalho somente com a ferramenta elétrica completamente parada.



- Rodar o seletor rotativo até encaixar audivelmente no modo de trabalho pretendido:

1. Furar com percussão 
2. Cinzelar 
3. Regular a posição do cinzel (ver aqui)

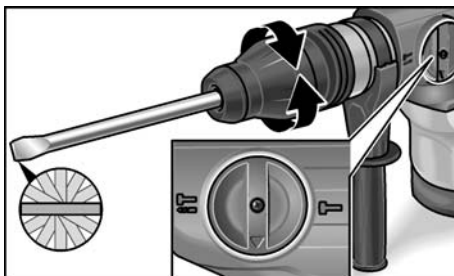
INDICAÇÃO!


- Em todas as posições, deve ouvir-se o seletor rotativo engatar.
- Na posição para regular a posição do cinzel (3.), não ligar a ferramenta elétrica.

Regular a posição do cinzel

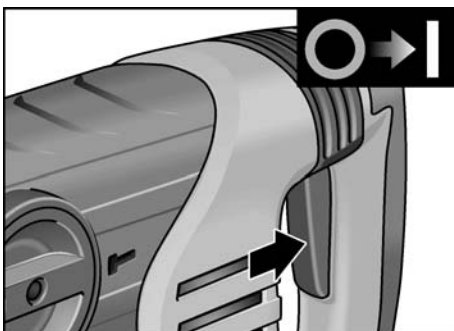
O cinzel pode ser ajustado em 12 posições diferentes (deslocado, respectivamente em 30°).

- Colocar o seletor rotativo para o modo de trabalho na posição indicada.
- Rodar o cinzel, até este apresentar o ângulo pretendido.



- Colocar o seletor rotativo para o modo de trabalho no símbolo .

Ligar a ferramenta elétrica



- Premir o interruptor e mantê-lo nessa posição.

Desligar o aparelho:

- Soltar o interruptor.

Acoplamento de segurança

CUIDADO!

Se o acoplamento de segurança actuar, desligar imediatamente o aparelho!


O acoplamento de segurança separa o motor da ferramenta, se um valor limite de binário for ultrapassado. A ferramenta de utilização fica parada. Deste modo, o motor e a engrenagem são protegidos contra danos.

Indicações sobre trabalho


INDICAÇÃO!

O mecanismo de martelo só começa a trabalhar a partir de uma determinada temperatura de serviço. Em trabalhos a baixa temperatura ambiente, pressionar a ponta da ferramenta firmemente contra a superfície de trabalho, enquanto o aparelho trabalha. Se necessário, repetir até a temperatura de serviço ser alcançada e o mecanismo de martelo começar a trabalhar.

Furar com percussão

1. Colocar o seletor rotativo para o modo de trabalho no símbolo .
2. Colocar a broca.
3. Regular o punho adicional para a posição pretendida.
4. Ligar a ficha à tomada.
5. Segurar a ferramenta elétrica com ambas as mãos e assumir a posição de trabalho.
6. Fixar a broca e ligar a ferramenta elétrica.
7. Pressionar suavemente a ferramenta elétrica para a frente.
8. Depois de terminado o furo, desligar o aparelho.
9. Desligar a ficha da tomada.

Cinzelar

1. Colocar o cinzel.
2. Colocar o seletor rotativo para o modo de trabalho na posição para regular a posição do cinzel.
3. Rodar o cinzel para a posição pretendida.
4. Colocar o seletor rotativo para o modo de trabalho no símbolo .
5. Regular o punho adicional para a posição pretendida.
6. Ligar a ficha à tomada.
7. Segurar a ferramenta elétrica com ambas as mãos e assumir a posição de trabalho.
8. Ligar a ferramenta elétrica.

9. Ao cinzelar, pressionar suavemente a ferramenta elétrica para a frente, de modo a que não salte.
10. Depois de terminado o trabalho, desligar o aparelho.
11. Desligar a ficha da tomada.

Outras indicações

- A utilização de ferramentas de aplicação «afiadas» aumenta o rendimento e o tempo de vida útil da ferramenta elétrica.
- Se possível, trabalhar em intervalos: Trabalhar 30 segundos, arrefecer 90 segundos.
- Depois do trabalho, limpar a ferramenta elétrica e guardá-la dentro da mala de transporte, num local seco.

Manutenção e tratamento

AVISO!

Antes de qualquer intervenção na ferramenta elétrica, desligar a ficha da tomada.

Limpeza

Limpar regularmente o aparelho e as ranhuras de ventilação. A frequência da limpeza depende do material a trabalhar e da duração da utilização. Limpar o interior da estrutura com motor regularmente, com ar comprimido seco.

Escovas de carvão

A ferramenta elétrica está equipada com escovas de carvão para corte de ligação. Depois de se atingir o limite de desgaste das escovas de carvão, a ferramenta elétrica desliga-se automaticamente.

INDICAÇÃO!

Na substituição, utilizar somente peças originais do fabricante. Caso sejam utilizadas peças de outros fabricantes, expiram as obrigações de garantia do fabricante.

Através das entradas de ar traseiras, pode observar-se a ignição dos carvões durante o funcionamento.

Com faíscas muito intensas das escovas de carvão, desligar imediatamente a ferramenta elétrica.

Entregar a ferramenta elétrica para reparação numa oficina de Serviços Técnicos autorizada pelo fabricante.

Engrenagem

INDICAÇÃO!

Não desapertar os parafusos da cabeça de engrenagem. Se esta indicação não for respeitada, expiram as obrigações de garantia do fabricante.

A ferramenta eléctrica dispõe de uma lubrificação de graxa. A mudança/enchimento de graxa deve ser efectuada numa oficina de Assistência Técnica autorizada pelo fabricante.

Reparações

As reparações devem ser executadas, exclusivamente, por Serviços Técnicos autorizados pelo fabricante.

Se o cabo de ligação da ferramenta eléctrica apresentar danos, tem de ser substituído por um outro especialmente preparado (tipo de aplicação X). Este pode ser adquirido através dos Serviços Técnicos FLEX.

Peças de substituição e acessórios

Para mais acessórios, principalmente ferramentas de aplicação, consulte os catálogos do fabricante.

Pode consultar desenhos de explosão e listas de peças de substituição na nossa Homepage:

www.flex-tools.com

Indicações sobre reciclagem

AVISO!

Os aparelhos fora de serviço devem ser inutilizados, retirando-lhes os cabos de ligação à rede.



Só para os países da UE.
Não coloque as ferramentas elétricas no lixo doméstico!

Em conformidade com a Diretiva Europeia 2012/19/CE sobre aparelhos elétricos e eletrónicos usados e com a transposição para o Direito Nacional, as ferramentas

eléctricas usadas têm de ser reunidas separadamente e encaminhadas para o reaproveitamento sem poluição do meio ambiente.

INDICAÇÃO!

Informe-se sobre possibilidades de reciclagem junto do agente especializado!

Conformidade

Declaramos, sob nossa inteira responsabilidade, que o produto descrito em «Caraterísticas técnicas» se encontra em conformidade com as normas e os documentos normativos seguintes:

EN 60745 de acordo com as determinações das diretivas 2014/30/UE, 2006/42/CE, 2011/65/CE.

Responsável pela documentação técnica:

FLEX-Elektrowerkzeuge GmbH, R & D
Bahnhofstrasse 15, D-71711 Steinheim/Murr

Eckhard Rühle
Manager Research &
Development (R & D)

Klaus Peter Weinper
Head of Quality
Department (QD)

12/02/2018, FLEX-Elektrowerkzeuge GmbH
Bahnhofstrasse 15, D-71711 Steinheim/Murr

Exclusão de responsabilidades

O fabricante e seus representantes não se responsabilizam por danos e perda de lucros, resultantes de uma interrupção do negócio provocada pelo produto ou pela impossibilidade de utilização do mesmo. O fabricante e seus representantes não se responsabilizam por danos provocados por uma utilização inadequada ou em conjugação com produtos de outros fabricantes.

Inhoud

Gebruikte symbolen	51
Symbolen op het gereedschap	51
Voor uw veiligheid	51
Geluid en trillingen	52
Technische gegevens	53
In één oogopslag	54
Gebruiksaanwijzing	55
Onderhoud en verzorging	57
Afvoeren van verpakking en machine ..	58
CE-conformiteit	58
Uitsluiting van aansprakelijkheid	58

Gebruikte symbolen

WAARSCHUWING!

Geeft een onmiddellijk dreigend gevaar aan. Als de waarschuwing niet in acht wordt genomen, dreigen levensgevaarlijke of zeer ernstige verwondingen.

VOORZICHTIG!

Geeft een mogelijk gevaarlijke situatie aan. Als de aanwijzing niet in acht wordt genomen, kan persoonlijk letsel of materiële schade het gevolg zijn.

LET OP!

Geeft gebruikstips en belangrijke informatie aan.

Symbolen op het gereedschap



Lees de gebruiksaanwijzing voordat u het gereedschap in gebruik neemt!



Draag een oogbescherming!



Draag een gehoorbescherming!



Lichte adembescherming gebruiken!



Afvoeren van het oude apparaat (zie pagina 58)!



Isolatieklasse II (volledig geïsoleerd)

Voor uw veiligheid

WAARSCHUWING!

Lees alle met het elektrisch gereedschap meegeleverde veiligheidsvoorschriften, aanwijzingen, afbeeldingen en specificaties. Als de veiligheidsvoorschriften en aanwijzingen niet in acht worden genomen, kan dit een elektrische schok, brand en/of ernstig letsel tot gevolg hebben. **Bewaar alle veiligheidsvoorschriften en aanwijzingen voor de toekomst.**

Lees voordat u het elektrische gereedschap gebruikt en handel daarna volgens:

- deze gebruiksaanwijzing,
- de „Algemene veiligheidsvoorschriften” voor het gebruik van elektrische gereedschappen in de meegeleverde brochure (documentnummer: 315.915),
- de op de plaats van gebruik geldende regels en voorschriften ter voorkoming van ongevallen.

Dit elektrische gereedschap is geconstrueerd volgens de stand van de techniek en de erkende veiligheidstechnische regels. Toch kunnen bij het gebruik ervan levensgevaar en verwondingsgevaar voor de gebruiker en voor andere personen resp. gevaren voor beschadigingen aan de machine of aan andere zaken optreden. Het elektrische gereedschap mag alleen worden gebruikt

- volgens de bestemming,
- in een veiligheidstechnisch optimale toestand.

Verhelp storingen die de veiligheid in gevaar brengen onmiddellijk.

Gebruik volgens bestemming

De boor- en hakhamer CHE 5-40 SDS-max is bestemd

- voor professioneel gebruik in de industrie en door de vakman,
- voor hamerwerkzaamheden in metselwerk en beton, voor deugel- en ankerbevestigingen en het boren van doorvoeren,
- voor lichte breekwerkzaamheden, voor het verwijderen van stucwerk en tegels,
- voor het gebruik met geschikt en door de fabrikant voor deze machine geadviseerd inzetgereedschap.

Veiligheidsvoorschriften voor hamers

- **Draag een gehoorbescherming.** De blootstelling aan lawaai kan gehoorverlies tot gevolg hebben.
- **Gebruik bij het gereedschap geleverde extra handgrepen.** Het verlies van de controle kan tot verwondingen leiden.
- **Houd het gereedschap alleen aan de geïsoleerde greepvlakken vast als u werkzaamheden uitvoert waarbij het inzetgereedschap verborgen stroomleidingen of de eigen stroomkabel kan raken.** Contact met een onder spanning staande leiding kan ook metalen delen van het gereedschap onder spanning zetten en tot een elektrische schok leiden.

Overige veiligheidsvoorschriften

- **Gebruik een geschikt detectieapparaat om verborgen stroom-, gas- of waterleidingen op te sporen of raadpleeg het plaatselijke energie- of waterleidingbedrijf.** Contact met elektrische leidingen kan tot brand of een elektrische schok leiden. Beschadiging van een gasleiding kan tot een explosie leiden. Breuk van een waterleiding veroorzaakt materiële schade en kan een elektrische schok veroorzaken.
- **Houd het elektrische gereedschap tijdens de werkzaamheden stevig met beide handen vast en zorg ervoor dat u stevig staat.** Het elektrische gereedschap wordt met twee handen veiliger geleid.
- **Zet het werkstuk vast.** Een in een spanvoorziening vastgezet werkstuk wordt beter vastgehouden dan u met uw hand kunt doen.
- **Gebruik het elektrische gereedschap niet met een beschadigde kabel. Raak de beschadigde kabel niet aan en trek de stekker uit het stopcontact als de kabel tijdens de werkzaamheden wordt beschadigd.** Beschadigde kabels vergroten het risico van een elektrische schok.
- **Alleen gereedschappen met SDS-max gereedschapsopname inzetten.** De correcte vergrendeling controleren door aan het toebehoren te trekken.

- **Een beschadigde stofbeschermingskap onmiddellijk laten vervangen.** De stofbeschermingskap voorkomt dat er stof in de gereedschapsopname komt.
- **Vrijkomend stof van materialen zoals loodhoudende verf, enkele houtsoorten, mineralen en metaal kunnen een gevaar vormen voor de bedienende personen of personen in de buurt.** Inademing of aanraking van dit stof kan tot aandoeningen van de ademwegen en/of allergische reacties voeren.
 - Voor goede ventilatie van de werkomgeving zorgen!
 - Indien mogelijk externe stofafzuiging gebruiken.
 - Het gebruik van een ademmasker met filterklasse P2 wordt geadviseerd.
- **Geen materialen bewerken waarbij voor de gezondheid gevaarlijke stoffen vrijkomen (bijvoorbeeld asbest).**
- **Gebruik voor het markeren van het elektrische gereedschap alleen stickers.** Boor geen gaatjes in het machinehuis.
- **De netspanning en de op het typeplaatje vermelde spanningsgegevens moeten overeenkomen.**

Geluid en trillingen

De geluids- en trillingswaarden zijn vastgesteld volgens norm EN 60745.

Het A-gewaardeerde geluidsniveau van het gereedschap bedraagt kenmerkend:

- Geluidsdrukniveau L_{pA} : 96 dB(A);
- Geluidsvermogeniveau L_{WA} : 107 dB(A);
- Onzekerheid K: 3 dB.

Totale trillingswaarde:

- bij hamerboorwerkzaamheden:
 - Emissiewaarde a_h : 8,9 m/s²
 - Onzekerheid K: 1,5 m/s²
- bij hakwerkzaamheden:
 - Emissiewaarde a_h : 14,2 m/s²
 - Onzekerheid K: 1,5 m/s²



LET OP!

De aangegeven meetwaarden gelden voor nieuwe apparaten. Bij dagelijks gebruik veranderen geluids- en trillingswaarden.

i LET OP!

Het is deze instructies vermelde trillingsniveau is gemeten volgens de meetmethode zoals beschreven in de norm EN 60745 en kan worden gebruikt voor de onderlinge vergelijking van elektrische gereedschappen. Het is ook geschikt voor een voorlopige inschatting van de trillingsbelasting.

Het vermelde trillingsniveau geldt voor de voornaamste toepassingen van het elektrische gereedschap. Indien het elektrische gereedschap wordt gebruikt voor andere toepassingen, met afwijkende inzetgereedschappen of zonder voldoende onderhoud, kan het trillingsniveau afwijken. Dit kan de trillingsbelasting over het gehele arbeidstijdvak duidelijk verhogen.

Voor een nauwkeurige schatting van de trillingsbelasting moeten ook de tijden in aanmerking worden genomen waarin het gereedschap uitgeschakeld is, of waarin het wel loopt, maar niet feitelijk wordt gebruikt. Dit kan de trillingsbelasting over het gehele arbeidstijdvak duidelijk verminderen.

Leg aanvullende veiligheidsmaatregelen ter bescherming van de bediener tegen het effect van trillingen vast, zoals: onderhoud van elektrische gereedschap en inzetgereedschappen, warm houden van de handen, organisatie van de arbeidsprocessen.

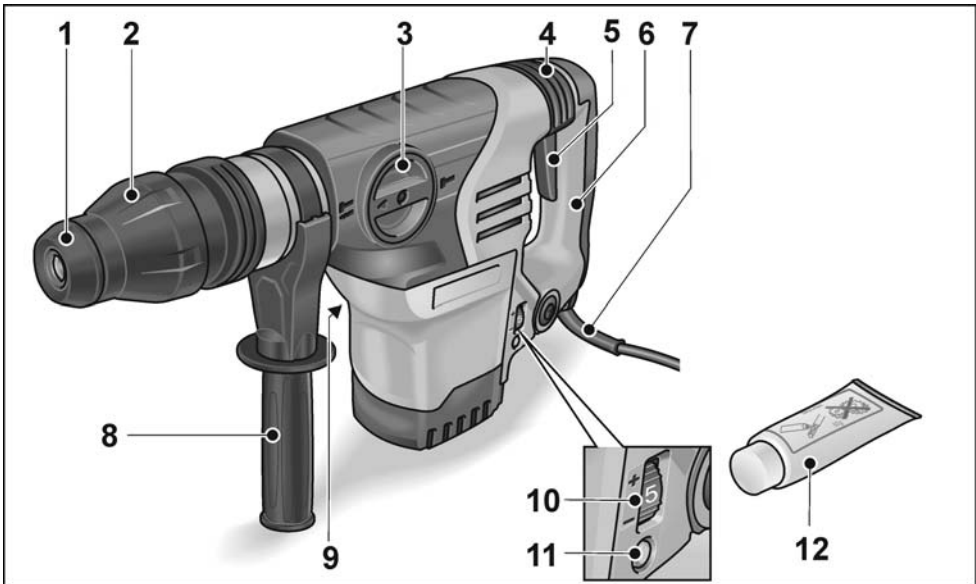
⚠ VOORZICHTIG!

Draag een gehoorbescherming bij een geluidsdruk van meer dan 85 dB(A).

Technische gegevens

Boor- en hakhamer		CHE 5-40 SDS-max
Opgenomen vermogen	W	1150
Onbelast toerental	min ⁻¹	380
Onbelast aantal slagen	min ⁻¹	2900
Max. slagkracht (volgens „EPTA-procedure 05/2009”)	J	10
Smering		Vet
Gereedschapsopname		SDS-max
Max. boordiameter – Beton – Metselwerk (HM-boorkroon)	mm mm	40 90
Gewicht volgens „EPTA-procedure 01/2003”	kg	6,4
Isolatieklasse		II/□

In één oogopslag



- | | | | |
|---|--------------------------|----|--|
| 1 | Stofbeschermkap | 8 | Extra handgreep |
| 2 | Vergrendelingshuls | 9 | Typeplaatje * |
| 3 | Draaiknop voor werkmodus | 10 | Stelwiel voor voorkeuze toerental en aantal slagen |
| 4 | Trillingsdemping | 11 | LED: Gereed voor gebruik |
| 5 | Schakelaar | 12 | Gereedschapsvet |
| 6 | Handgreep | | |
| 7 | Netsnoer | | |

* niet zichtbaar

Gebruiksaanwijzing

Voor de ingebruikneming

Pak het elektrische gereedschap uit en controleer of het volledig geleverd is en geen transportschade heeft.

Extra handgreep verstellen

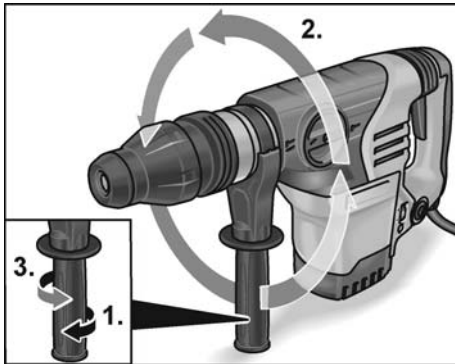
⚠ **WAARSCHUWING!**

Trek altijd vóór werkzaamheden aan het elektrische gereedschap de stekker uit het stopcontact.

⚠ **VOORZICHTIG!**

Elektrisch gereedschap alleen met gemonteerde extra handgreep gebruiken.

De extra handgreep kan in elke willekeurige stand worden gedraaid om veilig en zonder vermoeidheid te kunnen werken.



- Klemschroef door draaien van de extra handgreep tegen de wijzers van de klok in losdraaien (1.).
- Extra handgreep in de gewenste positie draaien (2.).
- Door draaien van de extra handgreep met de wijzers van de klok mee de instelling vastzetten (3.).

Inzetgereedschap wisselen

⚠ **WAARSCHUWING!**

Trek altijd vóór werkzaamheden aan het elektrische gereedschap de stekker uit het stopcontact.

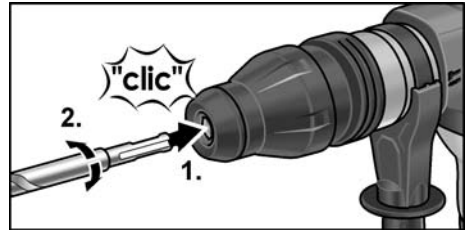
⚠ **VOORZICHTIG!**

Gebruikte inzetgereedschappen kunnen heet worden. Draag werkhandschoenen!

i **LET OP!**

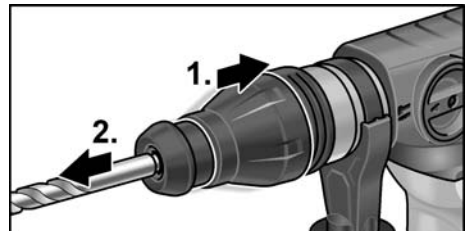
Gebruikte gereedschappen moeten over een SDS-max-schacht beschikken.

Inzetgereedschap inzetten



- Gereedschap reinigen en de schacht licht invetten.
- Stofbeschermer controleren.
 - Vuil geworden kap reinigen.
 - Defecte stofbeschermer laten vervangen.
- Inzetgereedschap inzetten (1.) en draaien (2.) tot het vergrendelt.
- Vergrendeling controleren door aan het inzetgereedschap te trekken.

Verwijderen van de inzetgereedschappen

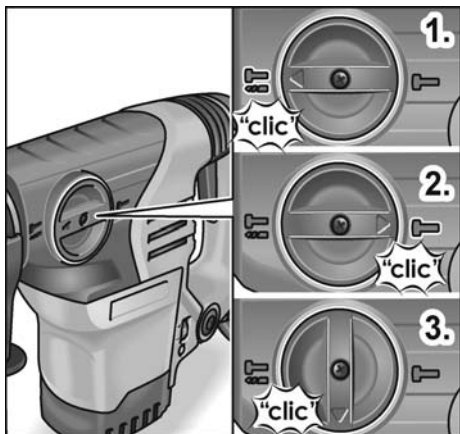


- Vergrendelingshuls naar achteren trekken (1.).
- Inzetgereedschap verwijderen (2.).

Werkmodus instellen

VOORZICHTIG!

Werkmodus alleen veranderen als het elektrische gereedschap stilstaat.



- Draaiknop naar de gewenste werkmodus draaien en hoorbaar vastklikken:

1. Hameren 
2. Hakken 
3. Instellen van de hakpositie (zie daar)

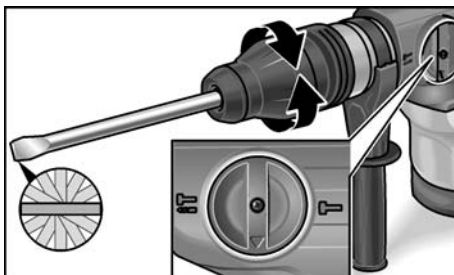
LET OP!


- In alle posities moet de draaiknop hoorbaar vastklikken.
- In de stand voor het instellen van de hakpositie (3.) het elektrische gereedschap niet inschakelen.

Instellen van de hakpositie

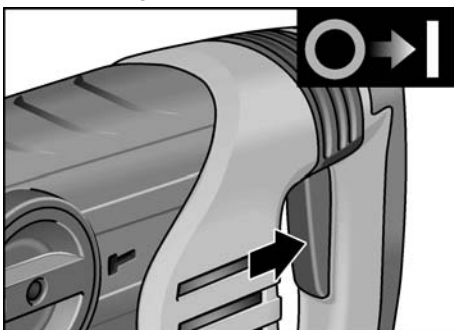
De beitel kan in 12 standen (telkens 30° verder verplaatst) worden ingesteld.

- Draaiknop voor werkmodus in de getoonde positie zetten.
- Beitel draaien tot de beitel de gewenste hoek heeft.



- Draaiknop voor werkmodus op het symbool  zetten.

Elektrisch gereedschap inschakelen



- Druk de schakelaar in en houd deze vast. Apparaat uitschakelen:
- Laat de schakelaar los.

Veiligheidskoppeling

VOORZICHTIG!

Als de veiligheidskoppeling geactiveerd wordt, onmiddellijk de machine uitschakelen.


De veiligheidskoppeling onderbreekt de verbinding tussen motor en inzetgereedschap als een vooraf ingestelde draaimomentgrenswaarde wordt overschreden. Het inzetgereedschap blijft staan. Daardoor worden motor en transmissie van beschadigingen gevrijwaard.

Tips voor de werkzaamheden

LET OP!

Het hamermechanisme begint pas vanaf een bepaalde bedrijfstemperatuur te werken. Bij werkzaamheden op een lage omgevingstemperatuur de gereedschaps-punt stevig tegen het werkoppervlak drukken terwijl het apparaat loopt. Indien nodig herhalen tot de bedrijfstemperatuur is bereikt en het hamermechanisme werkt.

Hameren

1. Draaiknop voor werkmodus op het symbool  zetten.
2. Boor inzetten.
3. Extra handgreep in de gewenste stand instellen.
4. Steek de stekker in het stopcontact.
5. Elektrisch gereedschap met beide handen vastpakken en werkstand innemen.
6. Boor aanzetten en elektrisch gereedschap inschakelen.
7. Elektrisch gereedschap met gevoel naar voren duwen.
8. Na beëindigen van de boring de machine uitschakelen.
9. Stekker uit het stopcontact trekken.

Hakken

1. Beitel inzetten.
2. Draaiknop voor werkmodus in de stand voor het instellen van de hakpositie zetten.
3. Beitel in de gewenste stand draaien.
4. Draaiknop voor werkmodus op het symbool  zetten.
5. Extra handgreep in de gewenste stand instellen.
6. Steek de stekker in het stopcontact.
7. Elektrisch gereedschap met beide handen vastpakken en werkstand innemen.
8. Elektrisch gereedschap inschakelen.
9. Elektrisch gereedschap bij het hakken met gevoel naar voren duwen, zodat het niet springt.
10. Na beëindigen van de werkzaamheden de machine uitschakelen.
11. Stekker uit het stopcontact trekken.

Overige opmerkingen

- Het gebruik van „scherpe” inzetgereedschappen verhoogt het werkvermogen en de levensduur van het elektrische gereedschap.
- Indien mogelijk in intervallen werken: 30 seconden werken, 90 seconden afkoelen.
- Elektrisch gereedschap na de werkzaamheden reinigen en in de transportkoffer op een droge plaats bewaren.

Onderhoud en verzorging

WAARSCHUWING!

Trek altijd vóór werkzaamheden aan het elektrische gereedschap de stekker uit het stopcontact.

Reiniging

Reinig de machine en de ventilatieopeningen regelmatig. De frequentie van de reiniging is afhankelijk van het bewerkte materiaal en van de duur van het gebruik. Blaas de binnenzijde van het machinehuis met de motor regelmatig met droge perslucht door.

Koolborstels

Het elektrische gereedschap is voorzien van uitschakelkoolborstels.

Na het bereiken van de slijtagegrens van de uitschakelkoolborstels wordt het elektrische gereedschap automatisch uitgeschakeld.

LET OP!

Gebruik uitsluitend originele vervangingsonderdelen van de fabrikant. Bij het gebruik van onderdelen van een andere fabrikant vervallen de garantieverplichtingen van de fabrikant.

Door de luchttoevoeropeningen aan de achterzijde kunnen de koolborstelvonken tijdens het gebruik worden geobserveerd. Bij ernstige vonken van de koolborstels het elektrische gereedschap onmiddellijk uitschakelen. Elektrisch gereedschap bij een door de fabrikant erkende klantenservice afgeven.

Machinekop

i LET OP!

Draai de schroeven op de machinekop tijdens de garantietijd niet los. Anders vervallen de garantieverplichtingen van de fabrikant.

Het elektrische gereedschap beschikt over een vetsmering. Vet ververset/bijvullen door een door de fabrikant erkende klanten-servicewerkplaats laten uitvoeren.

Reparaties

Laat reparaties uitsluitend uitvoeren door een door de fabrikant erkende klantenservice.

Als de aansluitkabel van het elektrische gereedschap beschadigd is, moet deze worden vervangen door een speciaal daarvoor bedoelde aansluitkabel (aangebrentype X). Deze is verkrijgbaar via de FLEX-klantenservice.

Vervangingsonderdelen en toebehoren

Zie voor overig toebehoren, in het bijzonder inzetgereedschappen, de catalogi van de fabrikant. Explosietekeningen en onderdelenlijsten vindt u op onze website:

www.flex-tools.com

Afvoeren van verpakking en machine

! WAARSCHUWING!

Maak een versleten machine onbruikbaar door het netsnoer te verwijderen.



Alleen voor EU-landen.
Gooi elektrische gereedschappen niet bij het huisvuil.

Volgens de Europese richtlijn 2012/19/EG betreffende afgedankte elektrische en elektronische apparatuur en de omzetting van de richtlijn in nationaal recht moeten versleten elektrische gereedschappen apart worden ingezameld en op een voor het milieu verantwoorde wijze opnieuw worden gebruikt.

i LET OP!

Vraag uw vakhandel naar de mogelijkheden om uw oude gereedschap af te geven.

CE-conformiteit

Wij verklaren als alleen verantwoordelijke dat het onder "Technische gegevens" beschreven product voldoet aan de volgende normen en normatieve documenten:

EN 60745 volgens de bepalingen van de richtlijnen 2014/30/EU, 2006/42/EG, 2011/65/EG.

Verantwoordelijk voor technische documentatie:

FLEX-Elektrowerkzeuge GmbH, R & D
Bahnhofstrasse 15, D-71711 Steinheim/Murr

Eckhard Rühle
Manager Research &
Development (R & D)

Klaus Peter Weinper
Head of Quality
Department (QD)

12-02-2018, FLEX-Elektrowerkzeuge GmbH
Bahnhofstrasse 15, D-71711 Steinheim/Murr

Uitsluiting van aansprakelijkheid

De fabrikant en zijn vertegenwoordiger zijn niet aansprakelijk voor schade en verloren winst door onderbreking van de werkzaamheden die door het product of het nietmogelijke gebruik van het product zijn veroorzaakt. De fabrikant en zijn vertegenwoordiger zijn niet aansprakelijk voor schade die door ondeskundig gebruik of in combinatie met producten van andere fabrikanten is veroorzaakt.

Indhold

Anvendte symboler	59
Symboler på apparatet	59
For din egen sikkerheds skyld	59
Støj og vibration	60
Tekniske data	61
Oversigt	62
Brugsanvisning	63
Vedligeholdelse og pleje	65
Bortskaffelsehenvisninger	66
CE-overensstemmelse	66
Ansvarsudelukkelse	66

Anvendte symboler

ADVARSEL!

Betegner en umiddelbart truende fare. Ved tilsidesættelse af henvisningen opstår der livsfare eller fare for alvorlig tilskadecomst.

FORSIGTIG!

Betegner en mulig farlig situation. Ved tilsidesættelse af henvisningen er der fare for tilskadecomst eller materielle skader.

BEMÆRK!

Betegner anvendelsestips og vigtige informationer.

Symboler på apparatet



Læs betjeningsvejledningen inden ibrugtagning!



Brug øjenværn!



Brug høreværn!



Benyt et let åndedrætsværn!



Henvisning om bortskaffelse af den udtjente maskine (se side 66)!



Beskyttelsesklasse II (helt isoleret)

For din egen sikkerheds skyld

ADVARSEL!

Læs venligst alle sikkerhedsinstrukser, anvisninger, afbildninger og specifikationer, der er leveret sammen med elværktøjet.

I tilfælde af manglende overholdelse af sikkerhedsinstrukserne og anvisningerne er der risiko for elektriske stød, brand og/eller alvorlige kvæstelser. Opbevar venligst alle sikkerhedsinstrukser og anvisninger for senere brug.

Inden elværktøjet tages i brug, skal du læse og følge:

- denne betjeningsvejledning,
- "Generelle sikkerhedsanvisninger" for håndtering af elværktøjer i vedlagte hæfte (skrift nr.: 315.915),
- de for anvendelsesstedet gældende regler og forskrifter vedrørende forebyggelse af ulykker.

Dette elværktøj er konstrueret i henhold til det aktuelle tekniske niveau og anerkendte sikkerhedstekniske regler. Alligevel kan der ved dets brug opstå fare for brugers eller tredjemands liv og lemmer, maskinen kan beskadiges, eller der kan opstå andre materielle skader. Elværktøjet må kun benyttes

- til det dertil beregnede formål,
- i sikkerhedsteknisk upåklagelig tilstand. Fejl, der har negativ indflydelse på sikkerheden, skal afhjælpes omgående.

Bestemmelsesmæssig brug

De bore- og mejselhammeren CHE 5-40 SDS-max er beregnet

- til erhvervmæssig brug inden for industri og håndværk,
- til hammerboring i murværk og beton ved fastgøring af dyvler og ankre samt gennemgangsboringer,
- til let stemmearbejde for at fjerne puds og fliser,
- til brug med passende værktøj, som producenten har anbefalet til denne maskine.

Sikkerhedshenvisninger for hamre

- **Brug hørevern.** Man kan miste hørelsen ved påvirkning af støj.
- **Benyt de medfølgende ekstrahåndtag.** Der er fare for at blive kvæstet, hvis man mister kontrollen over maskinen.
- **Tag fat i det isolerede håndtag, når der arbejdes på steder, hvor indsatsværktøjet vil kunne ramme skjulte strømledninger eller maskinens egen ledning.** Kontakt med en spændingsførende ledning kan også sætte metaldele på apparatet under spænding og medføre elektriske stød.

Andre sikkerhedshenvisninger

- **Anvend egnede søgeapparater til detektering af skjulte forsyningsledninger, eller kontakt det lokale forsyningselskab.** Kontakt med elledninger kan medføre brand og elektriske stød. Beskadigelse af en gasledning kan medføre eksplosion. Indtrængen i en vandledning forårsager materielle skader, eller det kan forårsage elektriske stød.
- **Hold elværktøjet fast med begge hænder, når der arbejdes, og sørg for at stå sikkert.** Elværktøjet kan føres mere sikkert med begge hænder.
- **Sørg for at sikre arbejdsemnet.** Det er mere sikkert at holde arbejdsemnet fast med en spændeanordning end med hånden.
- **Elværktøjet må ikke benyttes, hvis kablet er beskadiget. Berør ikke et beskadiget kabel og træk netstikket ud af stikkontakten, hvis kablet skulle blive beskadiget under arbejdet.** Beskadigede kabler øger risikoen for elektriske stød.
- **Anvend kun værktøj med SDS-max værktøjsholder.** Kontroller låsningen ved at trække i værktøjet.
- **En beskadiget støvbeskyttelseskappe skal udskiftes straks.** Støvbeskyttelseskappen forhindrer, at der kan trænge støv ind i værktøjsholderen.

- **Frigivet støv fra materialer, f.eks. blyholdige maling, nogle træarter, mineraler og metal kan udsætte brugeren eller andre personer, der opholder sig i nærheden, for fare.** Hvis dette støv indåndes eller berøres, kan det medføre åndedræts sygdomme og/eller allergiske reaktioner.
 - Sørg for at arbejdspladsen udluftes godt!
 - Brug om muligt ekstern støvudsugning.
 - Det anbefales at anvende en støvmaske med filterklasse P2.
- Der må ikke bearbejdes materialer, hvor sundhedsfarlige stoffer frigives (f.eks. asbest).
- Der må kun anvendes klæbeetiketter til mærkning af elværktøjet. Bor ikke huller i maskinens hus.
- Netspændingen og spændingsangivelsen på typeskiltet skal stemme overens.

Støj og vibration

Støj- og svingningsværdierne er beregnet iht. EN 60745.

Det A-vægtede støjniveau for apparatet er typisk:

- Lydtryksniveau L_{pA} : 96 dB(A);
- Lydeffektniveau L_{WA} : 107 dB(A);
- Usikkerhed K: 3 dB.

Samlet svingningsværdi:

- ved hammerboring:
 - Emissionsværdi a_H : 8,9 m/s²
 - Usikkerhed K: 1,5 m/s²
- ved mejsling:
 - Emissionsværdi a_H : 14,2 m/s²
 - Usikkerhed K: 1,5 m/s²



OBS!

De angivne måleværdier gælder for nye apparater. Støj- og svingningsværdierne ændrer sig ved daglig brug.

i BEMÆRK!

Det svingningsniveau, der er angivet i disse anvisninger, er blevet målt i henhold til en standardiseret måleproces i EN 60745 og kan bruges til at sammenligne elværktøjerne. Det egner sig også til en foreløbig vurdering af svingningsbelastningen.

Det angivne svingningsniveau repræsenterer elværktøjets hovedsagelige anvendelser. Hvis elværktøjet imidlertid benyttes til andre formål, med afvigende indsatsværktøjer eller utilstrækkelig vedligeholdelse, kan svingningsniveauet afvige. Dette kan øge svingningsbelastningen betydeligt i hele arbejdstidsrummet.


For en nøjagtig vurdering af svingningsbelastningen bør man også tage højde for de tider, hvor apparatet er slukket eller kører, men faktisk ikke bruges. Dette kan reducere svingningsbelastningen betydeligt i hele arbejdstidsrummet.

Fastlæg yderligere sikkerhedsforanstaltninger til beskyttelse af brugeren imod påvirkning af svingninger, som for eksempel: vedligeholdelse af elværktøj og indsatsværktøjer, varmeholdelse af hænder, organisation af arbejdsforløb.

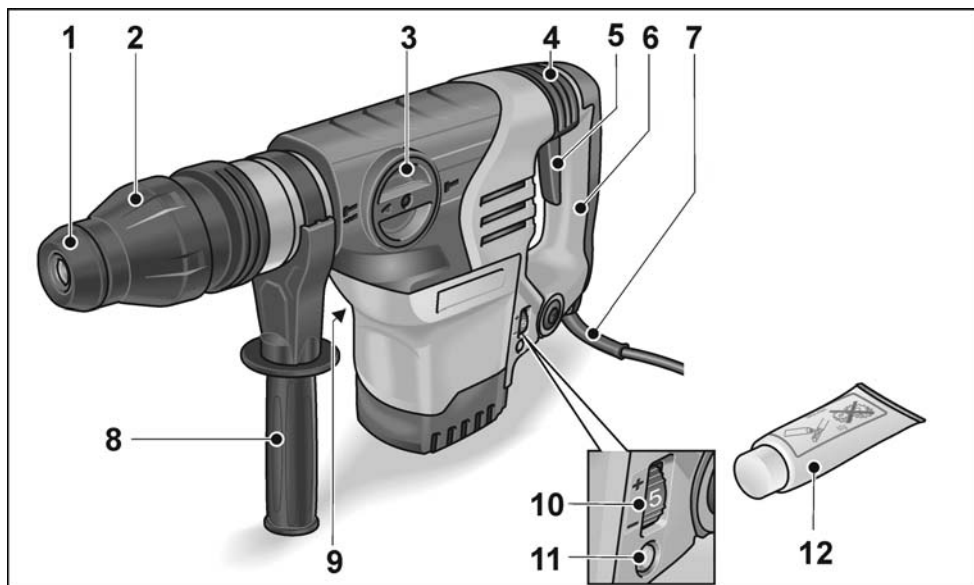
⚠ FORSIGTIG!

Ved et lydtryk på over 85 dB(A) skal der benyttes høreværn.

Tekniske data

Bore- og mejselhammer		CHE 5-40 SDS-max
Nominel optagen effekt	W	1150
Omdrejningstal i tomgang	o/min	380
Tomgangsslagtal	min ⁻¹	2900
Maks. enkeltslagenergi (iht. "EPTA-procedure 05/2009")	J	10
Smøring		Fedt
Værktøjsholder		SDS-max
Maks. bordiameter – Beton – Murværk (HM-borekrone)	mm mm	40 90
Vægt i henhold til "EPTA-procedure 01/2003"	kg	6,4
Beskyttelsesklasse		II / 

Oversigt



- | | | | |
|---|--|----|---|
| 1 | Støvbeskyttelseskappe | 8 | Ekstra håndtag |
| 2 | Låsehylse | 9 | Typeskilt * |
| 3 | Drejeknap til indstilling af arbejdsfunktion | 10 | Justerhjul til forvalg af omdrejnings- og slagtal |
| 4 | Vibrationsdæmpning | 11 | LED: Driftsberedskab |
| 5 | Afbryder | 12 | Værktøjsfedt |
| 6 | Håndtag | | |
| 7 | Netledning | | |

* ses ikke

Brugsanvisning

Inden ibrugtagning

Pak elværktøjet og tilbehøret ud og kontrollér, om det er komplet eller beskadiget under transporten.

Justering af ekstra håndtag

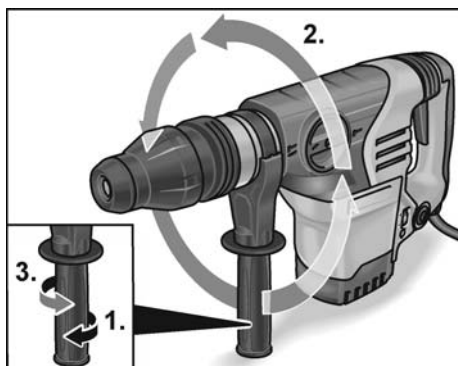
⚠ ADVARSEL!

Træk netstikket ud af stikkontakten, før der udføres arbejde på elværktøjet.

⚠ FORSIGTIG!

Elværktøjet må kun benyttes, når ekstrahåndtaget er påmonteret.

Ekstrahåndtaget kan drejes til hvilken som helst ønsket position for at garantere, at der kan arbejdes så sikkert som muligt uden at blive træet.



- Løsn klemfunktion ved at dreje ekstrahåndtaget mod uret (1.).
- Drej ekstrahåndtaget i den ønskede position (2.).
- Ved drejning af ekstrahåndtaget med uret fikses indstillingen (3.).

Værktøjsskift

⚠ ADVARSEL!

Træk netstikket ud af stikkontakten, før der udføres arbejde på elværktøjet.

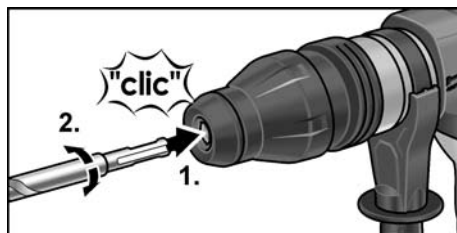
⚠ FORSIGTIG!

Benyttede indsatsværktøjer kan være meget varme. Benyt beskyttelseshandsker!

i BEMÆRK!

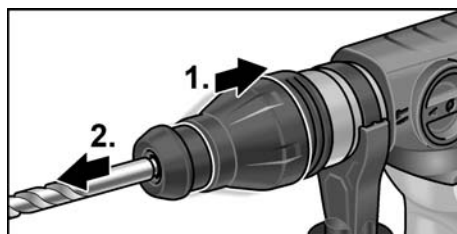
Værktøjet, der anvendes, skal have et SDS-max-skaft.

Isætning af værktøj



- Rengør værktøjer, og smør skaftet med en smule fedt.
- Kontrollér støvbeskyttelseskappen.
 - Rengør kappen, hvis den er snavset.
 - Få en defekt støvbeskyttelseskappe udskiftet.
- Isæt indsatsværktøjet (1.), og drej (2.), indtil det låses.
- Træk i indsatsværktøjet for at kontrollere, om det er låst.

Udtagning af værktøjer

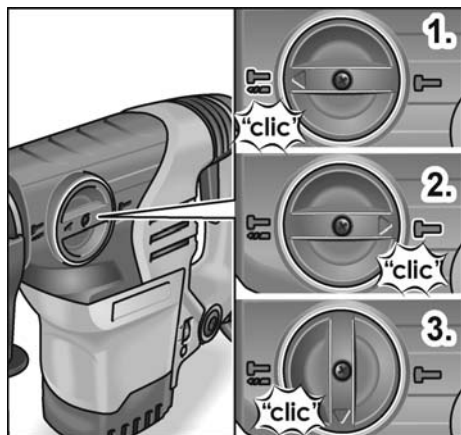


- Træk låsehylsen bagud (1.).
- Tag indsatsværktøjet ud (2.).

Indstilling af arbejdsfunktion

⚠ FORSIGTIG!

Arbejdsfunktionen må kun ændres, når elværktøjet står helt stille.



- Drej drejeknappen til den ønskede arbejdsfunktion, så den hørbart går i indgreb:

1. Hammerboring 

2. Mejsling 

3. Indstilling af mejselposition (se der)

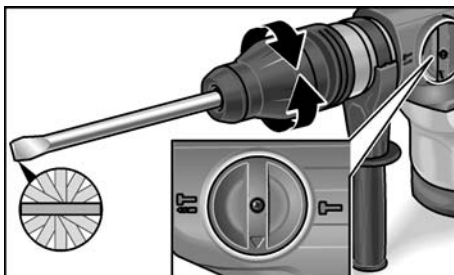
i BEMÆRK!


- I alle positioner skal drejeknappen gå hørbart i hak.
- Elværktøjet må ikke tændes i positionen til indstilling af mejselposition (3.).

Indstilling af mejselposition

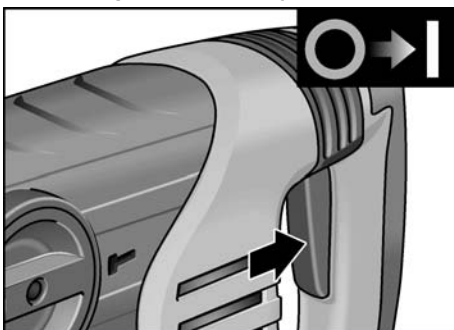
Mejslen kan justeres i 12 forskellige positioner (med en forskydning på 30° hver gang).

- Sæt drejeknappen til indstilling af arbejdsfunktion i den viste position.
- Drej mejslen, indtil den har den ønskede vinkel.



- Sæt drejeknappen for arbejdsfunktion på symbolet .

Tilkobling af elværktøjet



- Tryk på afbryderen og hold den fast.

Slukke maskinen:

- Slip afbryderen.

Sikkerhedskobling

⚠ FORSIGTIG!

Stands maskinen omgående, hvis sikkerhedskoblingen udløses!


Sikkerhedskoblingen adskiller forbindelsen fra motoren til værktøjet ved overskridelse af en forindstillet grænseværdi af omdrejningsmomentet. Indsatsværktøjet standser. Motor og gear beskadiges derfor ikke.

Arbejdshenvisninger


BEMÆRK!

Hammermekanismen begynder først at arbejde fra en bestemt driftstemperatur. Hvis der arbejdes ved lave omgivelsestemperaturer, skal værktøjsspidsen trykkes hårdt mod arbejdsfladen, mens maskinen kører. Gentag efter behov, indtil driftstemperaturen er nået, og hammermekanismen arbejder.

Hammerboring

1. Sæt drejeknappen for arbejdsfunktion på symbolet .
2. Sæt boret i.
3. Indstil ekstrahåndtaget i ønsket position.
4. Sæt netstikket i stikkontakten.
5. Tag fat i elværktøjet med begge hænder, og indtag arbejdspositionen.
6. Placer boret på emnet, og tænd elværktøjet.
7. Pres elværktøjet forsigtigt fremad.
8. Sluk maskinen, når borearbejdet er afsluttet.
9. Træk netstikket ud.

Mejsling

1. Isæt mejslen.
2. Sæt drejeknappen til indstilling af arbejdsfunktion på positionen til indstilling af mejselposition.
3. Drej mejslen til ønsket position.
4. Sæt drejeknappen for arbejdsfunktion på symbolet .
5. Indstil ekstrahåndtaget i ønsket position.
6. Sæt netstikket i stikkontakten.
7. Tag fat i elværktøjet med begge hænder, og indtag arbejdspositionen.
8. Tænd elværktøjet.
9. Pres elværktøjet forsigtigt fremad ved mejsling, så det ikke "hopper".
10. Sluk maskinen efter arbejdets afslutning.
11. Træk netstikket ud.

Yderligere henvisninger

- Brugen af "skarpe" indsatsværktøjer øger arbejdsydelsen og elværktøjets levetid.
- Der skal helst arbejdes i intervaller: 30 sek. arbejde, 90 sek. afkøling.
- Rengørelsværktøjet efter arbejdets afslutning, læg det i transportkufferten, og opbevar det på et tørt sted.

Vedligeholdelse og pleje

ADVARSEL!

Før alle arbejder på elværktøjet skal netstikket trækkes ud af stikkontakten.

Rengøring

Rengør apparatet og ventilationsslidserne regelmæssigt. Intervallerne afhænger af materialet, der skal bearbejdes, og af brugsvareigheden. Blæs husets indre med motor ud regelmæssigt med tør trykluft.

Kulbørster

Elværktøjet er udstyret med udkoblingskul. Når slidgrænsen er nået, slukkes elværktøjet automatisk.

BEMÆRK!

Der må kun anvendes originale dele fra producenten ved udskiftning. Ved anvendelse af fremmede fabrikater bortfalder producentens garantiforpligtelser.

Ilden fra kullet kan iagttages gennem de bagerste luftindgangsåbninger under brugen.

Sluk elværktøjet omgående ved stærk kulbrand. Aflever elværktøjet til et af producenten autoriseret kundeserviceværksted.

Gearkasse

BEMÆRK!

Skruerne på gearhovedet må ikke løsnes i garantiperioden. Ved tilsidesættelse af dette bortfalder producentens garantiforpligtelser.

Elværktøjet er udstyret med en vedt-smøringsanordning. Udskiftning/påfyldning af vedt må kun udføres af et af producenten autoriseret kundeserviceværksted.

Reparationer

Reparationer må udelukkende udføres af et kundeserviceværksted, der er autoriseret af producenten.

Hvis tilslutningsledningen til elværktøjet er beskadiget, skal den udskiftes med en tilslutningsledning i speciel udførelse (anbringelsesart X). Denne tilslutningsledning fås hos FLEX-kundeservice.

Reserve dele og tilbehør

Yderligere tilbehør, især indsatsværktøjer, findes i fabrikantens kataloger.

Eksplorationstegninger og reservedelslister finder du på vores hjemmeside:

www.flex-tools.com

Bortskaffelseshenvisninger

ADVARSEL!

Gør udtjente apparater ubrugelige ved at fjerne netkablet.



Kun for EU-lande.

Elværktøjer er ikke normalt husholdningsaffald!

I henhold til europæisk direktiv 2012/19/EF om affald af elektrisk og elektronisk udstyr og implementering i national ret skal udtjente elværktøjer indsamles separat og afleveres på et indsamlingssted for materiale genvinding.

BEMÆRK!

Forhandleren giver oplysninger om bortskaffelsesmuligheder!

CE-overensstemmelse

Vi erklærer under eneansvar, at produktet, der er beskrevet under "Tekniske data", er i overensstemmelse med følgende standarder eller normative dokumenter:

EN 60745 i henhold til bestemmelserne i direktiverne 2014/30/EU, 2006/42/EF, 2011/65/EF.

Ansvarlig for det tekniske dossier:

FLEX-Elektrowerkzeuge GmbH, R & D
Bahnhofstrasse 15, D-71711 Steinheim/Murr

Eckhard Rühle
Manager Research &
Development (R & D)

Klaus Peter Weinper
Head of Quality
Department (QD)

12.02.2018

FLEX-Elektrowerkzeuge GmbH
Bahnhofstrasse 15, D-71711 Steinheim/Murr

Ansvarsudelukkelse

Producenten og dennes repræsentant hæfter ikke for skader og mistet fortjeneste som følge af driftsafbrydelse i virksomheden, der er forårsaget af produktet eller fordi produktet ikke kunne benyttes. Producenten og dennes repræsentant hæfter ikke for skader opstået som følge af usagkyndig anvendelse eller i forbindelse med produkter fra andre producenter.

Innhold

Anvendte symboler	67
Symbolene på apparatet	67
For din egen sikkerhet	67
Støy og vibrasjon	68
Tekniske data	69
Et overblikk	70
Bruksanvisning	71
Vedlikehold og pleie	73
Henvisninger om skroting	74
CE-samsvar	74
Ansvarsfraskrivelse	74

Anvendte symboler

ADVARSEL!

Gjør oppmerksom på en umiddelbar truende fare. Det kan oppstå livsfare eller fare for alvorlige skader dersom dette ikke blir fulgt.

FORSIKTIG!

Gjør oppmerksom på en situasjon som kan være farlig. Det kan oppstå skader på personer eller ting dersom dette ikke blir fulgt.

HENVISNING!

Betegner tips om bruken og viktige informasjonen.

Symbolene på apparatet



Betjeningsveiledningen må leses før igangsetting!



Bruk øyevern!



Bruk hørselsvern!



Bruk et lett pustevern!



Henvisning om skroting av gammelt apparat (se siden 74)!



Beskyttelsesklasse II (fullstendig isolert)

For din egen sikkerhet

ADVARSEL!

Lese igjennom alle sikkerhetsveiledningene og anvisningene. Dersom sikkerhetsveiledningene ikke blir overholdt, kan dette føre til elektrisk støt, brann eller alvorlige skader. Oppbevar sikkerhetsveiledningene og anvisningene for senere bruk.

Må leses igjennom og tas hensyn til før bruk av elektroverktøyet:

- den foreliggende betjeningsveiledningen,
- de "generelle sikkerhetshenvisingene" i omgang med elektroverktøy i den vedlagte brosjyren (nr.: 315.915),
- de regler og forskrifter som gjelder på arbeidssedet for uhellsforebyggende tiltak.

Dette elektroverktøyet er bygget etter teknikkens stand og anerkjente sikkerhetstekniske regler. Det kan allikevel oppstå skade for liv og levetid for brukeren eller tredje personer eller også skade på maskinen eller andre ting under bruken av maskinen. Elektroverktøyet må kun brukes

- til de arbeider den er beregnet for,
 - i sikkerhetsteknisk lytefri tilstand.
- Feil som har innflytelse på sikkerheten må straks utbedres.*

Forskriftsmessig bruk

Bore- og meiselhammeren CHE 5-40 SDS-max er konstruert

- for kommersiell bruk innenfor industri og håndverk,
- hammerboring i murverk og betong for ekspansjonshylse- og ankerfeste og for gjennomgangsboring,
- for lette stemmearbeider for fjerning av puss og fliser,
- for bruk med egnet verktøy som er anbefalt av produsenten av dette apparatet.

Sikkerhetsveiledninger for hammer

- **Bruk hørselsvern.** Påvirkning av støy kan føre til skade på hørselen.
- **Bruk det ekstra håndtaket som blir levert med apparatet.** Tap av kontrollen kan føre til skader.
- **Hold maskinen kun i de isolerte håndtakene når du utfører arbeid hvor verktøyet kan treffe på gjemte strømledninger eller dens egen kabel.** Kontakt med spenningsførende ledninger kan også sette apparatdelene av metall under spenning og føre til elektrisk støt.

Ytterligere sikkerhetshenvisninger

- **Bruk et egnet søkeapparat for å lete etter skjulte forsyningsledninger eller spør hos offentlige myndigheter hvor slike ledninger finnes.** Kontakt med elektroledninger kan føre til brann og elektrisk støt. Skade på gassledningen kan føre til eksplosjon. Dersom det bores inn i en vannledning, kan dette forårsake skader på ting og kan føre til elektrisk støt.
- **Hold elektroverktøyet fast med begge hendene under arbeidet og sørg for at du står sikkert.** Elektroverktøyet bør føres sikkert med to hender.
- **Fest fast arbeidsstykket.** Et arbeidsstykke som er festet med en spenninnetring, er sikrere enn om du holder i det med hånden.
- **Ikke bruk elektroverktøy som har skadet kabel. Ikke ta i den skadete kablen og trekk ut støpselet dersom kablen blir skadet under arbeidet.** Skadete kabler forhøyer risikoen for elektrisk støt.
- **Bruk kun verktøy med SDS-max verktøyopptak.** Kontroller av det er korrekt lukket ved å trekke i verktøyet.
- **En støvbeskyttelseshette som er skadet, må straks skiftes ut.** Støvbeskyttelseshetten forhindrer at det kommer støv inn i verktøyopptaket.

- **Frigjort støv fra materialer som blyholdige strøk av maling, noen tretyper, mineraler og metall kan forårsake fare for betjeningspersonen eller for personer som oppholder seg i nærheten.** Innånding eller berøring av slikt støv kan føre til sykdommer i luftveiene og/eller allergiske reaksjoner.
 - Det må sørges for god ventilasjon på arbeidsplassen!
 - Om mulig må det brukes ekstern støvoppsuging.
 - Det anbefales bruk av en pustevernmaske med filterklasse P2.
- Det må ikke bearbeides materialer hvor helsefarlige stoffer frigjøres (f.eks. asbest).
- For kjennetegning av elektroverktøy må det kun brukes merker/skilt som limes på. Det må ikke bores hull i kassen.
- Nettpenningen må stemme overens med spenningsangivelsen på typeskiltet.

Støy og vibrasjon

Støy- og svingningsverdiene er målt i henhold til EN 60745.

Det A-vurderte støynivået på apparatet utgjør typisk:

- Lydtrykknivå L_{pA} : 96 dB(A);
- Lydeffektnivå L_{WA} : 107 dB(A);
- Usikkerhet K: 3 dB.

Samlet svingningsverdi:

- under hammerboring:
 - Emisjonsverdi a_h : 8,9 m/s²
 - Usikkerhet K: 1,5 m/s²
- under meisling:
 - Emisjonsverdi a_h : 14,2 m/s²
 - Usikkerhet K: 1,5 m/s²



OBS!

De angitte måleverdiene gjelder for nye apparater. Under den daglige bruken forandres støy- og svingningsverdiene.

i HENVISNING!

Det svingningsnivået som er angitt i disse anvisningene, er målt i henhold til et målemetode som er normert etter EN 60745, og kan brukes for sammenligning av elektroverktøy. Det egner seg også for en foreløpig vurdering av svingningsbelastningen.

Det angitte svingningsnivået representerer de hovedsakelige anvendelsene til elektroverktøyet. Dersom elektroverktøyet blir brukt for annen bruk med avvikende innsatsverktøy, eller det ikke foretas tilstrekkelig vedlikehold, kan svingningsnivået avvike. Dette kan føre til en tydelig forhøyning av svingningsbelastningen for hele arbeidstiden.


For en nøyaktig vurdering av svingningsbelastningen bør også tidene tas hensyn til hvor apparatet er slått av eller er i gang, men faktisk ikke blir brukt. Dette kan tydelig redusere svingningsbelastningen over hele arbeidstiden.

Det bør fastlegges ekstra sikkerhetstiltak for vern av brukeren overfor svingninger, som f.eks. vedlikehold av elektroverktøy og innsatsverktøy, oppvarming av hendene, organisasjon av arbeidsforløpene.

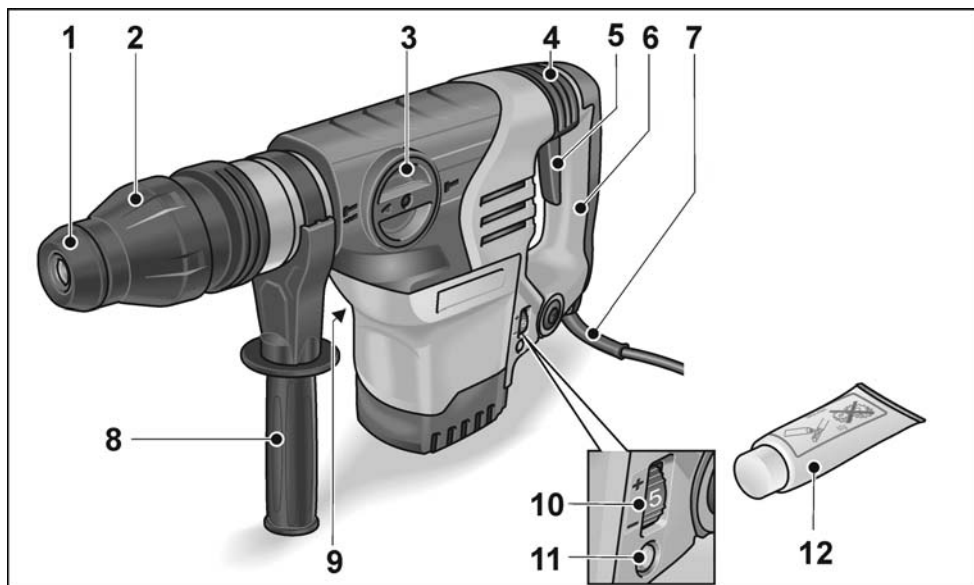
⚠ FORSIKTIG!

Ved lydtrykk på over 85 dB(A) må det brukes hørselsvern.

Tekniske data

Bore- og meiselhammer		CHE 5-40 SDS-max
Nominelt strømforbruk	W	1150
Turtall ved tomgang	min ⁻¹	380
Tomgangsslagttall	min ⁻¹	2900
Max. enkeltslags energi (i henhold til "EPTA-procedure 05/2009")	J	10
Smøring		Fett
Verktøyholder		SDS-max
Max. borediameter – Betong – Murverk (HM-borekrone)	mm mm	40 90
Vekten er tilsvarende "EPTA-procedure 01/2003"	kg	6,4
Beskyttelsesklasse		II / 

Et overblikk



- | | | | |
|---|-----------------------------|----|---|
| 1 | Deksel for støvbeskyttelse | 8 | Ekstra håndtak |
| 2 | Låsehylse | 9 | Typeskilt * |
| 3 | Dreieknapp for arbeidsmodus | 10 | Innstillingshjul for forvalg av tur- og slagttall |
| 4 | Vibrasjonsdemping | 11 | LED: Driftsberedskap |
| 5 | Bryter | 12 | Verktøyfett |
| 6 | Håndtak | | |
| 7 | Strømkabel | | |

* ikke synlig

Bruksanvisning

Før igangsetting

Elektroverktøyet og tilbehøret pakkes ut, og det må kontrolleres at leveringen er fullstendig og at det ikke er oppstått transportskader.

Innstilling av ekstra håndtak

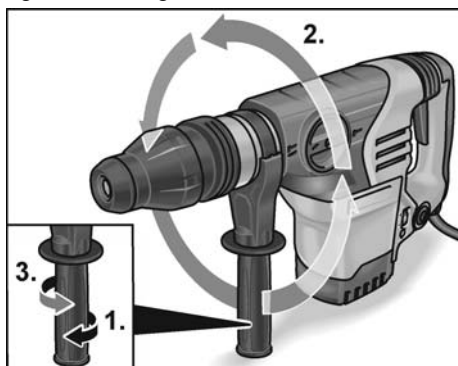
⚠ ADVARSEL!

Før alle arbeider på elektroverktøy må støpselet trekkes ut.

⚠ FORSIKTIG!

Elektroverktøy må kun brukes med montert ekstra håndtak.

Det ekstra håndtaket kan svinges i hvilken som helst posisjon for å garantere et sikkert og lite anstrengende arbeid.



- Løsne klemmen ved å vri det ekstra håndtaket mot urviseren (1.).
- Sving det ekstra håndtaket til ønsket posisjon (2.).
- Fest innstillingen ved å dreie det ekstra håndtaket med urviseren (3.).

Verktøyskifte

⚠ ADVARSEL!

Før alle arbeider på elektroverktøy må støpselet trekkes ut.

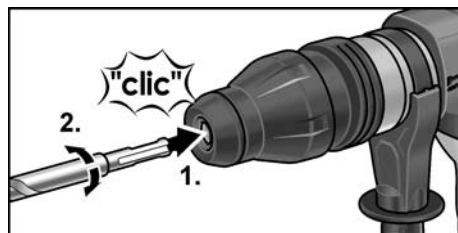
⚠ FORSIKTIG!

Verktøy som blir brukt kan bli oppvarmet. Bruk vernehansker!

i HENVISNING!

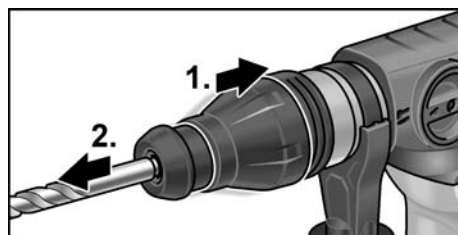
Verktøyet som brukes, må ha et SDS-max-skaft.

Sette inn verktøy



- Rengjør verktøyene og smør skaftet litt.
- Støvdekslet må kontrolleres.
 - Dekselet må rengjøres for smuss.
 - Defekt støvbeskyttelseskappe må skiftes ut.
- Sett inn verktøyet som skal brukes (1.) og vri (2.) til det går i lås.
- Kontroller låsen ved å trekke i verktøyet.

Uttak av verktøyet

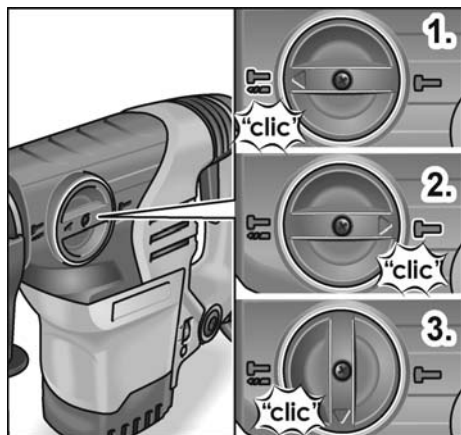


- Trekk låsehylsen bakover (1.).
- Ta ut verktøyet (2.).

Still inn arbeidsmodus

FORSIKTIG!

Arbeidsmodus må kun endres når elektroverktøyet står stille.



- Drei skruknappen til det høres at den stopper på ønsket arbeidsmodus:

1. Hammerboring 

2. Meisling 

3. Innstilling av meiselposisjonen (se der)

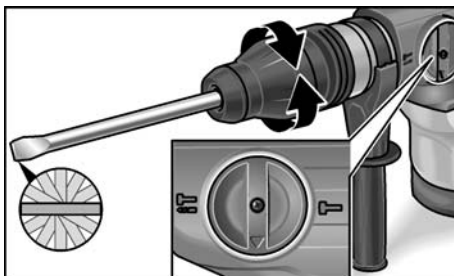
HENVISNING!


- I alle posisjoner skal du høre at dreieknappen går i lås.
- I stillingen for innstilling av meiselposisjonen (3.) må ikke elektroverktøyet slås på.

Innstilling av meiselposisjonen

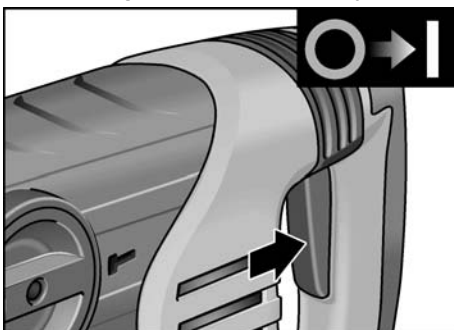
Meiselen kan justeres i 12 posisjoner (hhv. 30° innstilling).

- Sett skruknappen for arbeidsmodus i den viste stillingen.
- Drei meiselen inntil den har den ønskede vinkelen.



- Dreieknappen for arbeidsmodus settes på symbolet .

Innkopling av elektroverktøy



- Bryteren trykkes og holdes fast. Uttkobling av apparatet:

- Slipp bryteren.

Sikkerhetskopling

FORSIKTIG!

Når sikkerhetskoplingen blir utløst, blir apparatet straks slått av!


Sikkerhetskoplingen skiller motoren fra verktøyet dersom en på forhånd innstilt grenseverdi for dreiemoment blir overskredet. Verktøyet blir stående fast. Derved blir motor og drev skånet mot skader.

Arbeidshenvisninger

HENVISNING!

Hammermekanismen aktiveres først ved en bestemt driftstemperatur. Trykk verktøy-spissen hardt mot arbeidsflaten mens maskinen går når du arbeider ved lavere omgivelsestemperatur. Gjenta om nødvendig helt til driftstemperaturen er nådd og hammermekanismen aktiveres.

Hammerboring

1. Dreieknappen for arbeidsmodus settes på symbolet .
2. Still inn det ekstra håndtaket i ønsket posisjon.
3. Støpselet stikkes inn.
4. Grip elektroverktøyet med begge hendene og still deg opp i arbeidsposisjon.
5. Sett boret på og slå på elektroverktøyet.
6. Elektroverktøyet trykkes forsiktig framover.
7. Etter avsluttet boring må apparatet slås av.
8. Støpselet trekkes ut.

Meisling

1. Sett inn meisel.
2. Sett skruknappen for arbeidsmodus i stillingen for innstilling av meiselposisjonen.
3. Drei meiselen i ønsket posisjon.
4. Dreieknappen for arbeidsmodus settes på symbolet .
5. Still inn det ekstra håndtaket i ønsket posisjon.
6. Støpselet stikkes inn.
7. Grip elektroverktøyet med begge hendene og still deg opp i arbeidsposisjon.
8. Slå på elektroverktøyet.
9. Elektroverktøyet må under meislingen trykkes forsiktig framover slik at det ikke hopper.
10. Etter avsluttet arbeid må apparatet slås av.
11. Støpselet trekkes ut.

Andre henvisninger

- Bruk av "skarpe" verktøy øker arbeidsytelsen og også levetiden til elektroverktøyet.
- Arbeide helst i intervaller på: 30 Sek. arbeid, 90 Sek. avkjøling.
- Elektroverktøy må rengjøres etter arbeidet og må oppbevares i transportkofferten på et tørt sted.

Vedlikehold og pleie

ADVARSEL!

Før alle arbeider på elektroverktøy må støpselet trekkes ut.

Rengjøring

Apparatet og ventilasjonsåpningene må rengjøres regelmessig. Hvor ofte dette må skje er avhengig av materialet som bearbeides og av hvor lenge apparatet er i bruk. Innsiden av kassen med motoren må regelmessig blåses ut med tørr trykkluft.

Kullbørster

Elektroverktøyet er utstyrt med utkoplingskull.

Når disse utkoplingskullene har nådd sin grense for slitasje, blir elektroverktøyet automatisk slått av.

HENVISNING!

For utskifting må det kun brukes originaldeler fra produsenten. Ved bruk av andre fabrikater slettes produsentens garantiforpliktelser.

Igjenom luftinntaksåpningene bak kan kullfyret kontrolleres under bruken.

Ved sterke kullgnister må elektroverktøyet straks slås av. Elektroverktøyet må leveres inn på et kundeservice verksted som er autorisert av produsenten.

Drevet

HENVISNING!

Skruene på drivhodet må ikke løsnes i garantitiden. Dersom dette ikke blir fulgt, slettes produsentens garantiforpliktelser.

Elektroverktøyet har en fettsmører. Skift/påfyll av fett må foretas av et kundeservice verksted som er autorisert av produsenten.

Reparasjoner

Reparasjoner må utelukkende utføres av et kundeserviceverksted som er autorisert av produsenten.

Dersom strømledningen på elektroverktøy er skadet, må den skiftes ut med en spesiell kabel (type X). Dette fåes hos FLEX kundeservice.

Reservedeler og tilbehør

Ytterligere tilbehør, særlig innsatsverktøy, finnes i katalogen fra produsenten.

Sammenstillingstegninger og lister for reservedeler finnes på vår hjemmeside:

www.flex-tools.com

Henvisninger om skroting

ADVARSEL!

Utrangerede apparater må gjøres ubrukelige ved å fjerne nettkabelen.



Kun for EU-land.
Ikke kast elektroverktøy
i husholdningsavfallet!

I henhold til det europeiske direktivet 2012/19/EF om gamle elektriske og elektroniske apparater og omsetning til nasjonal rett, må brukte elektroverktøy samles inn separat og tilføres en miljøvennlig gjenvinning.

HENVISNING!

Faghandelen vil gi deg informasjon om avhendingsmuligheter!

CE-samsvar

Vi erklærer hermed at vi alene er ansvarlig for at produktet som er beskrevet under "Tekniske data" stemmer overens med følgende normer eller normative dokumenter:

EN 60745 i henhold til bestemmelsene i direktivene 2014/30/EF, 2006/42/EF, 2011/65/EF.

Ansvarlig for tekniske dokumenter:

FLEX-Elektrowerkzeuge GmbH, R & D
Bahnhofstrasse 15, D-71711 Steinheim/Murr

Eckhard Rühle
Manager Research &
Development (R & D)

Klaus Peter Weinper
Head of Quality
Department (QD)

12.02.2018

FLEX-Elektrowerkzeuge GmbH
Bahnhofstrasse 15, D-71711 Steinheim/Murr

Ansvarsfraskrivelse

Produsenten og hans representant er ikke ansvarlige for skader eller tappt vinning på grunn av avbrytelse i driften som er forårsaket av produktet eller ikke mulig bruk av produktet. Produsenten og hans representant er ikke ansvarlige for skader som er forårsaket av ikke sakkyndig bruk eller i forbindelse med produkter fra andre produsenter.

Innehåll

Använda symboler	75
Symboler på maskinen	75
För din säkerhet	75
Buller och vibration	76
Tekniska data	77
Översikt	78
Bruksanvisning	79
Underhåll och skötsel	81
Anvisningar om avfallshantering	82
C ♻-märkning	82
Ansvarsfriskrivning	82

Använda symboler

VARNING!

Varnar för en omedelbart hotande fara. Risk för liv och lem eller svåra personskador om varningen ej beaktas.

VAR FÖRSIKTIG!

Varnar för en möjlig farlig situation. Om varningen ej beaktas kan person- eller sakskador uppstå.

OBS!

Hänvisar till användningstips och viktig information.

Symboler på maskinen



Läs bruksanvisningen före idrifttagning!



Använd ögonskydd!



Använd hörselskydd!



Använd lätt andningsskydd!



Anvisningar om avfallshantering för den gamla maskinen (se sidan 82)!



Skyddsklass II
(fullständig isolerad)

För din säkerhet

VARNING!

Läs igenom alla säkerhetsanvisningar, instruktioner, illustrationer och specifikationer som medföljer elverktøget. Om dessa inte följs kan elektriska stötar, brand och/eller svåra skador uppstå. Förvara alla säkerhetsanvisningarna på en åtkomlig säker plats.

Innan elverktøget tas i bruk ska följande dokument läsas igenom noggrant och följas:

- den föreliggande bruksanvisningen
- "Allmänna säkerhetsanvisningar" för hantering av elverktyg i det bifogade häftet (skriftnr: 315.915),
- regler och föreskrifter för olycksförebyggande som gäller på platsen där maskinen används.

Detta elverktyg är konstruerat enligt den senaste tekniken och vedertagna säkerhetstekniska regler. Trots det kan fara för liv och lem uppstå under användning – både för användaren och andra. Det finns även risk för skador på maskinen eller andra föremål. Elverktøget får endast användas

- för avsett ändamål
 - i säkerhetstekniskt felfritt tillstånd.
- Störningar som kan påverka säkerheten måste omgående åtgärdas.

Avsedd användning

Borr- och mejselhammaren CHE 5-40 SDS-max är avsedd för

- yrkesmässig användning inom industri och hantverk
- hammarborring i tegel och betong för dybel- och ankarinfästning och genomgångsborring
- lätta mejselarbeten för att avlägsna puts och kakelplattor
- användning med lämpliga och av tillverkaren för denna maskin rekommenderade verktyg.

Säkerhetsanvisningar för hammare

- **Använd hörselskydd.** Buller kan leda till hörselskador.
- **Använd de medlevererade extrahandtagen.** Kontrollförlust kan leda till skador.
- **Håll maskinen i de isolerade handtagen när du utför arbeten som innebär att insatsverktyget kan träffa dolda elledningar eller den egna nätsladden.** Kontakt med en strömförande ledning kan även sätta metallmaskindelar under spänning och leda till elektriska stötar.

Ytterligare säkerhetsanvisningar

- **Använd lämpliga sökverktyg för att hitta dolda elledningar, eller anlita en lokal vatten- och energileverantör.** Kontakt med elledningar kan leda till brand och elektriska stötar. Skada på en gasledning kan leda till explosion. Intrång i en vattenledning förorsakar skada och utlösa en elektrisk stöt.
- **Håll alltid maskinen med båda händerna under arbetet och se till att du står stadigt.** Maskinen försäkrare med två händer.
- **Säkra arbetsstycket.** Ett fastspänt arbetsstycke hålls säkrare på plats än med handen.
- **Använd inte elverktyget med skadad kabel. Vidrör ej den skadade kabeln och dra ut nätkontakten om kabeln skadas under arbetet.** Defekta kablar höjer risken för elektriska stötar.
- **Använd endast insatsverktyg med SDS-max fäste.** Kontrollera att insatsverktyget sitter riktigt fast genom att dra i det.
- **Byt genast ut skadat dammskydd.** Dammskyddet förhindrar att damm tränger in i chucken.

- **Damm från material som blyhaltiga färger, vissa träsorter, mineraler och metaller kan vara farliga för användaren och andra personer i närheten.** Inandning eller beröring av sådant damm kan leda till sjukdomar i andningsvägarna och/eller allergiska reaktioner.
 - Se till att arbetsplatsen är välventilerad!
 - Använd om möjligt extern dammsugning.
 - Användning av en andningsskyddsmask med filterklass P2 rekommenderas.
- **Bearbeta ej material som frisläpper hälsovådliga ämnen (t.ex. asbest).**
- **Använd endast dekaler för att märka maskinen.** Borra ej hål i höljet.
- **Nätspänningen och spänningsangivelsen på typskylten måste överensstämma med varandra.**

Buller och vibration

Buller- och vibrationsvärdena har uppmätts enligt EN 60745.

Maskinens A-uppmätta bullernivå under typiska förhållanden ger följande värden:

- Ljudtrycksnivå L_{pA} : 96 dB(A);
- Ljudeffektsnivå L_{WA} : 107 dB(A);
- Osäkerhet K: 3 dB.

Sammanlagt vibrationsvärde:

- vid hammarborrning:
 - Emissionsvärde a_H : 8,9 m/s²
 - Osäkerhet K: 1,5 m/s²
- vid mejsling:
 - Emissionsvärde a_H : 14,2 m/s²
 - Osäkerhet K: 1,5 m/s²



OBS!

De angivna mätvärdena gäller för nya maskiner. Vid dagligt bruk ändras buller- och vibrationsvärdena.

i **OBS!**

Vibrationsnivån som anges i denna bruksanvisning är uppmätt enligt en EN 60745-standardiserad mätmetod som kan användas för att jämföra elverktyg med varandra. Den lämpar sig också för en preliminär uppskattning av vibrationsbelastningen.

Den angivna vibrationsnivån gäller för elverktygets huvudsakliga användningar. Om elverktyget används för andra ändamål med avvikande insatsverktyg eller bristande underhåll, kan vibrationsnivån avvika. Detta kan tydligt höja vibrationsbelastningen över hela livslängden.


För en exakt bedömning av vibrationsbelastningen bör även den tid som maskinen är fränslagen, eller visserligen är igång men inte används, tas med i beräkningen. Detta kan tydligt minska vibrationsbelastningen över hela livslängden.

Bestäm extra säkerhetsåtgärder för användarens skydd mot vibrationer som till exempel: skötseln av elverktyg, att händerna hålls varma och organisering av arbetsförloppen.

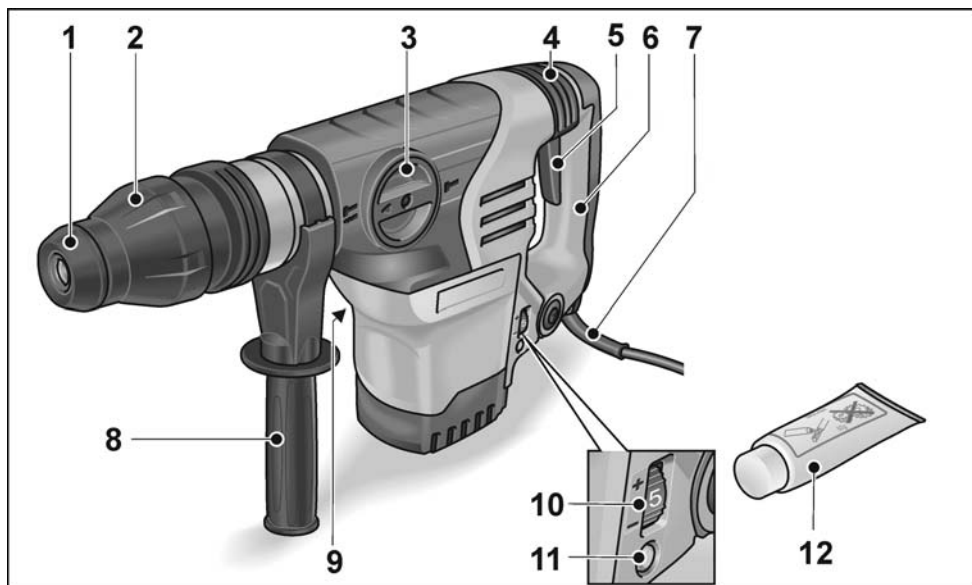
! **VAR FÖRSIKTIG!**

Använd hörselskydd när ljudtrycket överskrider 85 dB(A).

Tekniska data

Borrhammare		CHE 5-40 SDS-max
Nom. effektförbrukning	W	1150
Tomgångsvarvtal	min ⁻¹	380
Tomgångsslagtal	min ⁻¹	2900
Max. enkelslagenergi (enligt "EPTA-procedure 05/2009")	J	10
Smörjning		Fett
Verkttygshållare		SDS-max
Max. borrhåldiameter – Betong – Tegel (HM-borrhkrona)	mm mm	40 90
Vikt enligt "EPTA- Procedure 01/2003"	kg	6,4
Skyddsklass		II / 

Översikt



- | | | | |
|---|--------------------------|----|---|
| 1 | Dammskydd | 8 | Extrahandtag |
| 2 | Låshylsa | 9 | Typskylt * |
| 3 | Vridknopp för arbetsläge | 10 | Inställningsratt för varvtal och slagfrekvens |
| 4 | Vibrationsdämpning | 11 | LED: driftberedskap |
| 5 | Strömställare | 12 | Verktogsfett |
| 6 | Handtag | | |
| 7 | Nätkabel | | |

* ej synlig

Bruksanvisning

Före idrifttagning

Packa upp elverktyget och motsvarande tillbehör och kontrollera att leveransen är fullständig och om transportskador uppstått.

Inställning av extrahandtag

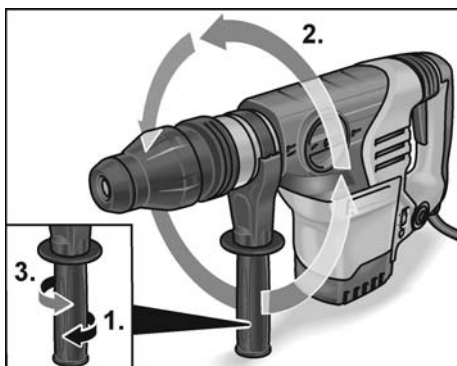
⚠ VARNING!

Dra ut nätkontakten före alla arbeten på elverktyget.

⚠ VAR FÖRSIKTIG!

Använd inte elverktyget utan extrahandtag.

Extrahandtaget kan svängas till valfritt läge för att säkerställa säkert och icke tröttande arbete.



- Lossa klämlåsningen genom att vrida extrahandtaget moturs (1.).
- Vrid extrahandtaget till önskat läge (2.).
- Fixera inställningen genom att vrida extrahandtaget medurs (3.).

Verktogsbyte

⚠ VARNING!

Dra ut nätkontakten före alla arbeten på elverktyget.

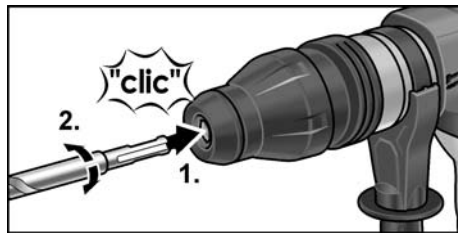
⚠ VAR FÖRSIKTIG!

Insatsverktyg kan bli heta. Använd skyddshandskar!

i OBS!

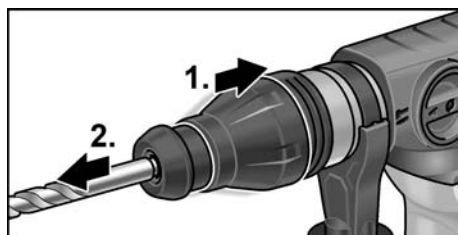
Insatsverktyg som används måste ha SDS-max-skaft.

Verktogsmontering



- Rengör verktygen och fetta in skaftet lätt.
- Kontroll av dammskyddet.
 - Rengör smutsigt skydd.
 - Byt ut defekt dammskydd.
- Sätt i insatsverktyget (1.) och vrid (2.) tills det går i lås.
- Kontrollera låsningen genom att dra i insatsverktyget.

Verktogsdemontering

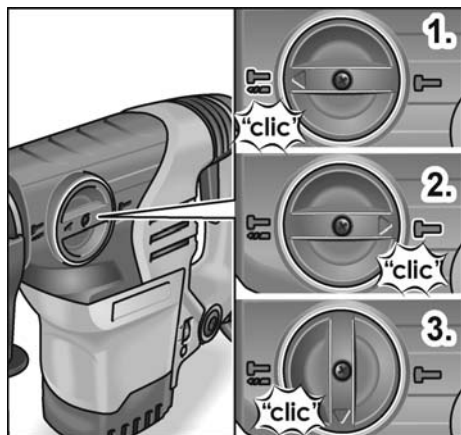


- Dra låshylsan bakåt (1.).
- Ta ut insatsverktyget (2.).

Ställa in arbetsläge

⚠ VAR FÖRSIKTIG!

Arbetsläget får endast ändras när maskinen står stilla.



- Vrid reglaget tills det klickar fast hörbart i önskat arbetsläge:

1. Hammarborrning 

2. Mejsling 

3. Inställning av mejselläget (se där)

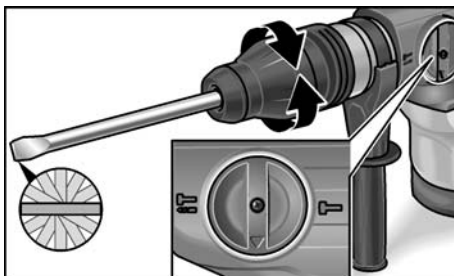
i OBS!


- I alla lägen måste det höras att vridknoppen går i lås.
- Slå inte på elverktyget i läget för inställning av mejselpositionen (3.).

Inställning av mejselläget

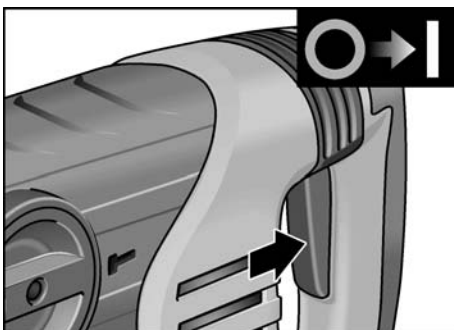
Mejseln kan ställas in i 12 olika lägen i steg om 30°.

- Ställ reglaget för arbetsläge i visad position.
- Vrid mejseln tills den står i önskad vinkel.



- Ställ vridknoppen för arbetsläge på symbolen .

Koppla till maskinen



- Tryck strömställaren och håll den intryckt.

Maskinens frångkoppling:

- Släpp strömställaren.

Säkerhetskoppling

⚠ VAR FÖRSIKTIG!

Stäng genast av maskinen när säkerhetskopplingen utlösts!


Säkerhetskopplingen skiljer motorn från verktyget om ett förinställt vridmomentvärde överskrids. Insatsverktyget stannar. Därigenom skyddas motor och drev mot skador.

Arbetsanvisningar


OBS!

Hamarmekanismen startar först efter en viss driftstemperatur. Vid arbete i låg omgivningstemperatur, tryck verktygets spets fast mot arbetsytan medan apparaten är igång. Upprepa vid behov tills driftstemperaturen är uppnådd och hammarmekanismen arbetar.

Hammarbörning

1. Ställ vridknoppen för arbetsläge på symbolen .
2. Sätt in borret.
3. Ställ extrahandtaget i önskat läge.
4. Stick in nätkontakten.
5. Grip elverktyget med båda händerna och inta arbetsställning.
6. Sätt an borret och starta maskinen.
7. Tryck maskinen försiktigt framåt.
8. Stäng av maskinen efter utförd börning.
9. Dra ut nätkontakten.

Mejsling

1. Sätt in mejseln.
2. Ställ reglaget för arbetsläge till läget för inställning av mejselpositionen.
3. Vrid mejseln till önskat läge.
4. Ställ vridknoppen för arbetsläge på symbolen .
5. Ställ extrahandtaget i önskat läge.
6. Stick in nätkontakten.
7. Grip elverktyget med båda händerna och inta arbetsställning.
8. Koppla till maskinen.
9. Tryck maskinen försiktigt framåt vid mejsling så att den inte hoppar.
10. Stäng av maskinen när arbetet är färdigt.
11. Dra ut nätkontakten.

Övrigt

- Användning av ”vassa” insatsverktyg höjer effektiviteten och elverktygets livslängd.
- Arbeta om möjligt med intervall: arbeta 30 sek och låt maskinen därefter svalna 90 sek.
- Rengör maskinen efter arbetet och förvara den i transportväskan på en torr plats.

Underhåll och skötsel

VARNING!

Dra ut nätkontakten före alla arbeten på elverktyget.

Rengöring

Rengör maskin och ventilationsspringor regelbundet. Intervallen är beroende av det bearbetade materialet och brukstiden. Blås regelbundet igenom höljets insida med motor med torr tryckluft.

Kolborstar

Elverktyget är utrustat med frånkopplingskol.

När frånkopplingskolborstarna nått slitgränsen kopplas elverktyget automatiskt från.

OBS!

Använd vid byte endast tillverkarens originaldelar. Vid användning av andra tillverkarens delar upphör tillverkarens garantiförpliktelser att gälla.

Kolflamman kan under drift iakttas genom de bakre luftöppningarna.

Stäng genast av maskinen vid stark kolborstgnistbildning. Lämna in maskinen till en av tillverkaren auktoriserad verkstad.

Drev

OBS!

Lossa inte skruvarna på drevtoppen under garantitiden. I så fall upphör tillverkarens garantiförpliktelser att gälla.

Maskinen är fettsmord.

Låt en av tillverkaren auktoriserad kundtjänst byta resp fylla på fett.

Reparationer

Reparation får uteslutande utföras av en kundtjänstverkstad som är auktoriserad av tillverkaren.

Om elverktygets anslutningskabel är defekt måste den bytas ut mot en specialkabel (beroende på typ X). Denna kan erhållas hos FLEX kundtjänst.

Reservdelar och tillbehör

För vidare tillbehör, särskilt insatsverktyg, se tillverkarens katalog.

Sprängskisser och reservdelslistor återfinns på vår hemsida:

www.flex-tools.com

Anvisningar om avfallshantering

WARNING!

Gör uttjänta maskiner obrukbara genom att avlägsna nätkabeln.



Endast för EU-stater.
Kasta inte elverktyg
bland hushållssoporna!

Enligt det europeiska direktivet 2012/19/EG om el- och elektronikavfall och dess tillämpning i den nationella lagstiftningen ska förbrukade elverktyg samlas in separat och lämnas till miljöriktig återvinning.

OBS!

Fråga fackhandlaren rörande avfallshanteringsmöjligheterna!

CE-märkning

Vi intygar under ensamt ansvar att den under "Tekniska data" beskrivna produkten överensstämmer med följande standarder eller normativa dokument:

EN 60745 enligt bestämmelserna i direktiven 2014/30/EU, 2006/42/EG, 2011/65/EG.

Ansvarig för tekniska underlag:
FLEX-Elektrowerkzeuge GmbH, R & D
Bahnhofstrasse 15, D-71711 Steinheim/Murr

Eckhard Rühle
Manager Research &
Development (R & D)

Klaus Peter Weinper
Head of Quality
Department (QD)

12.02.2018, FLEX-Elektrowerkzeuge GmbH
Bahnhofstrasse 15, D-71711 Steinheim/Murr

Ansvarsfriskrivning

Tillverkaren och dennes representanter tar inget ansvar för skador och förlorad vinst till följd av driftavbrott som uppstår på grund av produkten eller för att produkten inte har kunnat användas. Tillverkaren och hans representant tar inget ansvar för skador som uppstår genom felaktig användning eller i förbindelse med andra tillverkares produkter.

Sisältö

Käytetyt symbolit	83
Symbolit koneessa	83
Turvallisuusasiaa	83
Melu ja värinä	84
Tekniset tiedot	85
Kuva koneesta	86
Käyttöohjeet	87
Huolto ja hoito	89
Kierrätysohjeita	90
CE-vaatimustenmukaisuus	90
Vastuun poissulkeminen	90

Käytetyt symbolit

VAROITUS!

Viittaa välittömästi uhkaavaan vaaraan. Ohjeen noudattamatta jättäminen saattaa johtaa kuolemaan tai vakaviin loukkaantumisiin.

VARO!

Viittaa mahdollisesti vaaralliseen tilanteeseen. Ohjeen noudattamatta jättäminen saattaa johtaa loukkaantumisiin tai esinevaurioihin.

OHJE!

Viittaa koneen käyttöä koskeviin ohjeisiin ja tärkeisiin tietoihin.

Symbolit koneessa



Lue käyttöohjeet ennen koneen käyttöönottoa!



Käytä suojalaseja!



Käytä kuulosuojia!



Käytä kevyttä hengityssuojainta!



Vanhan koneen kierrätysohjeet (ks. sivu 90)!



Suojausluokka II (täysinieristetty)

Turvallisuusasiaa

VAROITUS!

Lue kaikki sähkötyökalun mukana toimitetut turvallisuusohjeet, käyttöohjeet, kuvatekstit ja tekniset spesifikaatiotekstit.

Turvallisuusohjeiden noudattamisen laiminlyönti saattaa johtaa sähköiskuun, tulipaloon ja/tai vakavaan loukkaantumiseen. **Säilytä kaikki turvallisuus- ja muut ohjeet myöhempää käyttötarvetta varten.**

Lue ohjeet ennen sähkötyökalun käyttöä ja toimi niiden mukaisesti:

- koneen käyttöohje,
- sähkötyökalujen käyttöä koskevat "Yleiset turvallisuusohjeet" mukana toimitetussa vihkosessa (dokumenttinumero: 315.915),
- käyttöpaikalla voimassa olevat ohjeet ja työsuojelumääräykset.

Tämä sähkötyökalu on valmistettu uusimman teknisen tietämyksen ja hyväksytyjen turvateknisten säännösten mukaisesti. Tästä huolimatta sen käytöstä saattaa aiheutua hengenvaaraa koneen käyttäjälle ja muille henkilöille ja itse kone tai muu esineistö voi vaurioitua.

Sähkötyökalua saa käyttää vain

- määräystenmukaiseen käyttö-tarkoitukseen,
- sen ollessa teknisesti moitteettomassa kunnossa.

Turvallisuuteen vaikuttavat puutteet ja viat on korjattava välittömästi.

Määräystenmukainen käyttö

Pora- ja piikkausvasara CHE 5-40 SDS-max on tarkoitettu

- ammattikäyttöön teollisuudessa ja verstailla,
- iskuporaukseen muuratuissa rakenteissa ja betonissa ankurointiin ja läpivientiporauksiin,
- kevyisiin piikkaustöihin poistettaessa laastia ja laattoja,
- käytettäväksi tarkoitukseen sopivalla ja valmistajan tälle koneelle suosittelemalla työkalulla.

Poravasaroita koskevat turvallisuusohjeet

- Käytä kuulosuojaimia. Melu saattaa aiheuttaa kuulovammoja.
- Käytä koneen mukana toimitettuja lisäkahvoja. Koneen hallinnan menettäminen voi aiheuttaa loukkaantumisia.
- Pidä kiinni koneesta vain eristetyistä kahvasista, kun työskentelet paikoissa, joissa sähkötyökalu voi osua piilossa olevaan sähköjohtoon tai koneen omaan verkkojohtoon. Kosketus jännitteeseen johtoon voi tehdä myös koneen metalliosat jännitteisiksi ja johtaa sähköiskuun.

Muita turvallisuusohjeita

- Käytä tarkoitukseen sopivaa rakenneilmiasintaa tms. etsintälaitetta piilossa olevien johtojen ja putkien paikantamiseen, tai käänny paikallisen energiayhtiön ja vesilaitoksen puoleen. Sähköjohtoihin osuminen saattaa aiheuttaa tulipalon ja sähköiskun. Kaasuputken vahingoittaminen saattaa aiheuttaa räjähdyksen. Osuminen vesijohtoon aiheuttaa aineellista vahinkoa tai saattaa johtaa sähköiskuun.
- Pidä työskenneltäessä sähkötyökalusta kiinni molemmin käsin ja seiso tukevassa asennossa. Sähkötyökalun ohjaaminen on turvallista vain molemmin käsin.
- Kiinnitä työkappale kunnolla. Kiinnityslaitteella työkappale pysyy varmemmin paikallaan kuin käsin kiinni pitämällä.
- Älä käytä sähkötyökalua, jos sen johto on vaurioitunut. Älä koske vaurioituneeseen johtoon, vaan irrota verkkopistoke pistorasiasta, jos johto vaurioituu käytön aikana. Vaurioituneet johdot lisäävät sähköiskun riskiä.
- Käytä vain työkaluja, joissa on SDS-max työkaluistukkapää. Tarkasta kunnollinen lukittuminen vetämällä työkalusta.
- Vaihda vaurioitunut pölysuojus heti. Pölysuojus estää pölyn pääsemisen työkaluistukkaan.

- Materiaaleista, kuten lyijyä sisältävistä pinnoitteista, joistakin puulaaduista, mineraaleista ja metallista, lähtevä pöly voi olla vaarallista koneen käyttäjälle ja lähellä oleville henkilöille. Pölyjen hengittäminen tai niiden kanssa kosketuksiin joutuminen saattaa aiheuttaa hengitystiesairauksia ja/tai allergisia reaktioita.
 - Varmista työpisteen hyvä ilmanvaihto!
 - Jos mahdollista, käytä erillistä pölynpoistojärjestelmää.
 - P2-suodatinluokan hengityssuojaimen käyttö on suositeltavaa.
- Älä työstä materiaaleja, joista vapautuu terveydelle vaarallisia aineita (esim. asbestia).
- Käytä sähkötyökalun merkitsemiseen vain tarroja. Älä poraa reikiä koneen runkoon.
- Verkkajännitteen ja jännitetietojen tulee olla samat kuin tyyppikilvessä.

Melu ja värinä

Melu- ja värinäarvot on mitattu standardin EN 60745 mukaan.

Koneen A-painotettu melutaso on tyyppillisesti:

- Äänenpainetaso L_{pA} : 96 dB(A);
- Äänitehotaso L_{WA} : 107 dB(A);
- Epävarmuus K: 3 dB.

Tärinän kokonaisarvo:

- iskuporattaessa:
 - Päästöarvo a_H : 8,9 m/s²
 - Epävarmuus K: 1,5 m/s²
- piikattaessa:
 - Päästöarvo a_H : 14,2 m/s²
 - Epävarmuus K: 1,5 m/s²



HUOM.!

Ilmoitetut mitta-arvot koskevat uusia koneita. Päivittäisessä käytössä melu- ja värinäarvot muuttuvat.

i OHJE!

Näissä ohjeissa ilmoitettu värinätao on mitattu standardissa EN 60745 normitetun mittausmenetelmän mukaan, ja sitä voidaan käyttää sähkötyökalujen keskinäiseen vertailuun. Se soveltuu myös värinäältistuksen alustavaan arviointiin.

Ilmoitettu värinätao tarkoittaa altistumisen tasoa sähkötyökalun pääasiallisessa käyttötarkoituksessa. Mutta jos sähkötyökalua käytetään muihin käyttötarkoituksiin, normaalista poikkeavilla työkaluterillä tai sitä ei ole huollettu riittävästi, värinätao saattaa poiketa ilmoitetusta. Tällöin koko työaikaä koskeva värinäältistus voi olla selvästi suurempi.


Värinäältistuksen tarkassa arvioinnissa on otettava huomioon myös ne ajat, jolloin kone on kytketty pois päältä tai se on käynnissä, mutta ei todellisessa käytössä. Tällöin koko työaikaä koskeva värinäältistus voi olla selvästi alhaisempi.

Määrittäkää lisätoimenpiteet koneen käyttäjän suojaamiseksi värinän vaikutukselta, kuten esimerkiksi: sähkötyökalun ja työkaluterien huolto, käsien suojaaminen kylmältä, työnkulun suunnittelu.

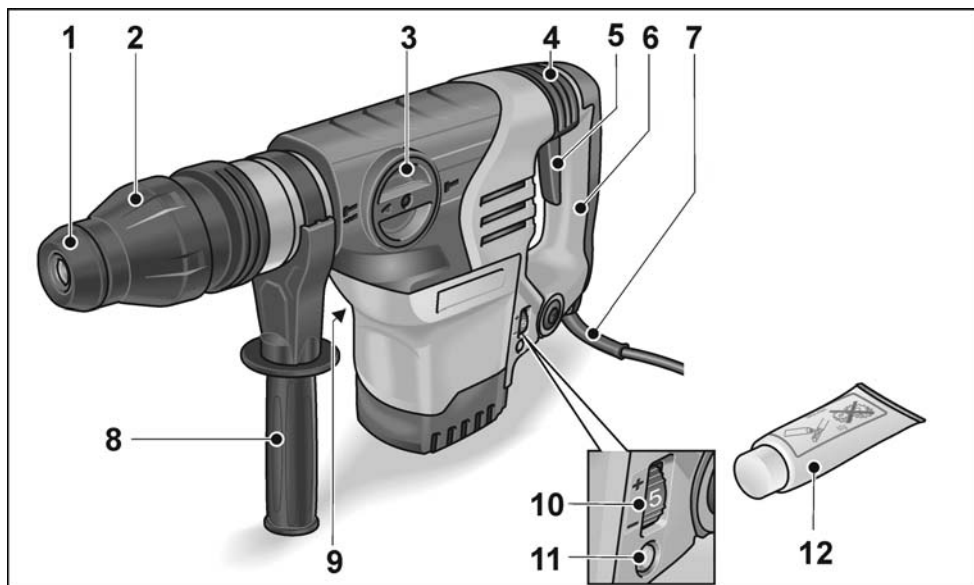
⚠ VARO!

Jos melutaso ylittää 85 dB(A), käytä kuulosuojia.

Tekniset tiedot

Pora- ja piikkausvasara		CHE 5-40 SDS-max
Nimellisoteheto	W	1150
Tyhjäkäyntikierrosluku	min ⁻¹	380
Kuormittamaton iskuluku	min ⁻¹	2900
Maks. iskuenergia (EPTA 05/2009:n mukaan)	J	10
Voitelu		Rasva
Työkalun kiinnitys		SDS-max
Poranterän maks. halkaisija – Betoni – Tiili (HM-porakruunu)	mm mm	40 90
Paino EPTA 01/2003:n mukaan	kg	6,4
Suojausluokka		II / 

Kuva koneesta



- | | | | |
|---|--------------------|----|--|
| 1 | Pölysuojus | 8 | Lisäkahva |
| 2 | Lukitushylsy | 9 | Tyypikilpi * |
| 3 | Käyttötapavalitsin | 10 | Kierros- ja iskuvun esivalinnan säätöpyörä |
| 4 | Tärinänvaimennus | 11 | LED: käyttövalmis |
| 5 | Käyttökytin | 12 | Työkalurasva |
| 6 | Käsikahva | | |
| 7 | Verkkojohto | | |

* ei kuvassa

Käyttöohjeet

Ennen käyttöönottoa

Ota sähkötyökalu ja varusteet pois pakkauksesta ja tarkasta, ettei toimituksesta puutu mitään ja ettei kuljetusvaurioita ole syntynyt.

Lisäkahvan säätö

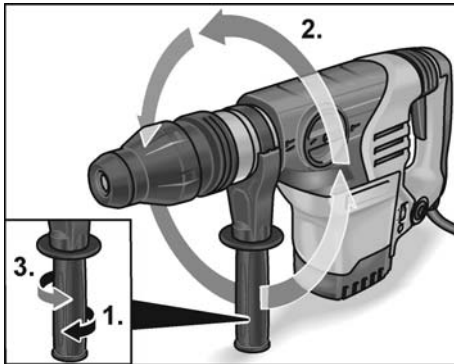
VAROITUS!

Irrota pistoke pistorasiasta ennen kaikkia sähkötyökaluun kohdistuvia töitä.

VARO!

Käytä sähkötyökalua vain lisäkahvan ollessa paikoillaan.

Lisäkahvan voi kääntää mihin asentoon tahansa. Tämä mahdollistaa turvallisen työskentelyn ja vähentää rasitusta.



- Avaa lukitus kiertämällä lisäkahvaa vastapäivään (1.).
- Käännä lisäkahva sopivaan asentoon (2.).
- Lukitse säätö kiertämällä lisäkahvaa myötäpäivään (3.).

Työkalunvaihto

VAROITUS!

Irrota pistoke pistorasiasta ennen kaikkia sähkötyökaluun kohdistuvia töitä.

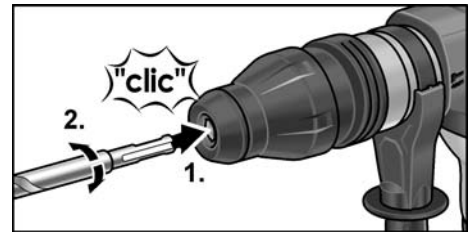
VARO!

Työkaluterät voivat kuumentua käytössä. Käytä suojakäsineitä!

OHJE!

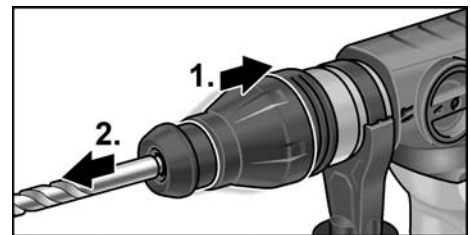
Käytettävissä työkaluissa tulee olla SDS-max-vari.

Työkalujen kiinnitys



- Puhdista työkalu ja rasvaa varsi kevyesti.
- Tarkasta pölysuojus.
 - Puhdista likainen suojus.
 - Vaihda viallinen pölysuojus.
- Laita työkalu paikalleen (1.) ja kierrä sitä (2.), kunnes se lukittuu.
- Tarkasta lukitus vetämällä työkaluterästä.

Työkalujen irrotus

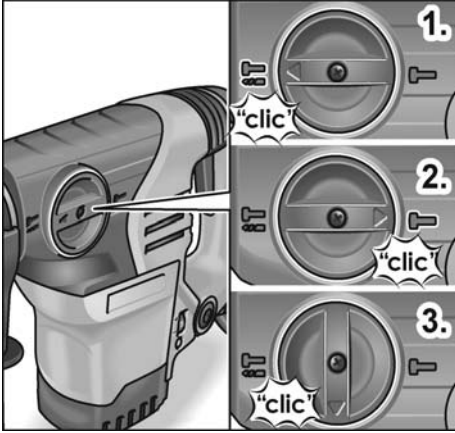


- Vedä lukitushylsyä taaksepäin (1.).
- Irrota työkalu (2.).

Käyttötavan valinta

⚠ **VARO!**

Vaihda käyttötappaa vain sähkötyökalun ollessa pysäytettynä.



- Kierrä käyttötappavalitsin haluamasi käyttötavan kohdalle siten, että sen lukittumisen voi kuulla:

1. Iskuporaus 

2. Piikkaus 

3. Piikkaustaltan asennon säätö (ks. kyseinen kohta)

i **OHJE!**

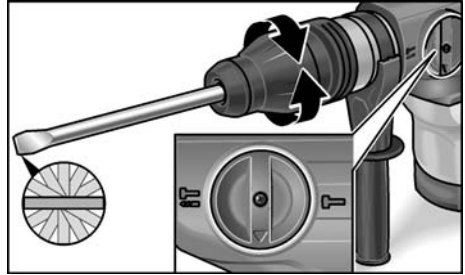
- Kaikissa asennoissa valitsimen pitää kuuluvasti lukittua.
- Älä käynnistä sähkötyökalua, kun käyttötappavalitsin on piikkaustaltan asennon säätämisen asennossa (3.).


Piikkaustaltan asennon säätö

Piikkaustaltan voi asettaa 12 asentoon (aina 30° välein).

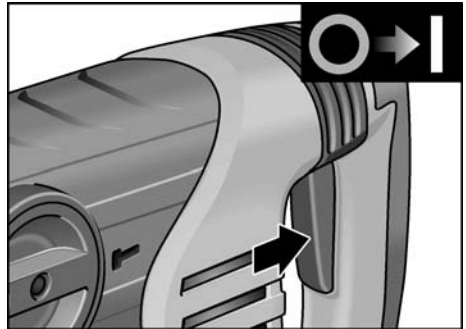
Piikkaustaltan voi kääntää optimaaliseen asentoon riippuen työtehtävästä.

- Aseta käyttötappavalitsin kuvan mukaiseen asentoon.
- Kierrä piikkaustalttaa, kunnes se on sopivassa kulmassa.



- Aseta käyttötappavalitsin symbolin  kohdalle.

Sähkötyökalun käynnistys



- Paina kytkintä ja pidä sitä haluamassasi asennossa.

Koneen pysäytys:

- Päästä käyttökytkin vapaaksi.

Turvakytkin

⚠ **VARO!**

Pysäytä kone heti, kun turvakytkin toimii!


Turvakytkin kytkee moottorin irti työkalusta, kun esivalittu vääntömomentti ylittää raja-arvon. Vaihtotyökalu pysähtyy. Näin estetään moottori- ja vaihteistovauriot.

Työohjeita


OHJE!

Iskumekanismi alkaa toimia vasta tietyn käyttölämpötilan saavuttamisen jälkeen. Jos teet työtä alhaisessa lämpötilassa, paina työkaluterän kärkeä voimakkaasti työstettävää pintaa vasten koneen käydessä. Tarvittaessa toista tämä, kunnes käyttölämpötila on saavutettu ja iskumekanismi toimii.

Poraus/iskuporaus

1. Aseta käyttötapavalitsin symbolin  kohdalle.
2. Kiinnitä poranterä.
3. Aseta lisäkahva sopivaan asentoon.
4. Liitä verkkopistoke pistorasiaan.
5. Pidä sähkötyökalusta kiinni molemmin käsin ja asetu työasentoon.
6. Aseta poranterä työstökohdetta vasten ja käynnistä sähkötyökalu.
7. Paina sähkötyökalua vain kevyesti.
8. Pysäytä kone, kun poraus on valmis.
9. Irrota pistoke pistorasiasta.

Piikkaus

1. Kiinnitä piikkaustaltta.
2. Aseta käyttötapavalitsin piikkaustaltan asennon säätämisen asentoon.
3. Käännä taltta sopivaan asentoon.
4. Aseta käyttötapavalitsin symbolin  kohdalle.
5. Aseta lisäkahva sopivaan asentoon.
6. Liitä verkkopistoke pistorasiaan.
7. Pidä sähkötyökalusta kiinni molemmin käsin ja asetu työasentoon.
8. Käynnistä sähkötyökalu.
9. Paina sähkötyökalua piikattaessa kevyesti, jotta taltta ei ponnahta takaisin.
10. Pysäytä kone, kun työ on valmis.
11. Irrota pistoke pistorasiasta.

Lisäohjeita

- Terävien työkalujen käyttö lisää työtehoa ja pidentää sähkötyökalun käyttöikää.
- Mikäli mahdollista työskentele jaksoittain: työskentele 30 sekuntia, anna koneen jäähtyä 90 sekuntia.
- Puhdista sähkötyökalu töiden jälkeen ja säilytä sitä kuljetuslaukussa kuivassa paikassa.

Huolto ja hoito

VAROITUS!

Irrota pistoke pistorasiasta ennen kaikkia sähkötyökaluun kohdistuvia töitä.

Puhdistus

Puhdista kone ja jäähdytysilma-aukot säännöllisin välein. Puhdistusväli riippuu työstettävästä materiaalista ja käyttöajan pituudesta. Puhalla koneen sisätila ja moottori puhtaaksi kuivalla paineilmalla säännöllisin välein.

Hiiliharjat

Sähkötyökalu on varustettu automaattisesti irtikytketyillä hiiliillä.

Kun hiilet ovat kuluneet kulumisrajamittaan, sähkötyökalu kytkeytyy automaattisesti pois päältä.

OHJE!

Vaihda hiiliharjojen tilalle vain valmistajan alkuperäisosat. Jos käytetään muiden valmistajien hiiliä, koneen valmistajan myöntämä takuu raukeaa.

Takimmaisista ilman sisääntuloaukoista voi tarkkailla hiiltien kipinöintiä käytön aikana.

Jos hiiltien kipinöinti on voimakasta, pysäytä sähkötyökalu heti. Toimita sähkötyökalu valmistajan valtuuttamaan huoltoliikkeeseen.

Vaihteisto

i OHJE!

Älä avaa vaihteistopään ruuveja koneen takuuajana. Jos ohjetta noudateta, valmistajan myöntämä takuu raukeaa.

Sähkötyökalussa on rasvavoitelu. Jätä rasvaa vaihto/lisääminen valmistajan valtuuttaman huoltoliikkeen tehtäväksi.

Korjaukset

Korjaukset saa suorittaa vain valmistajan valtuuttama huoltoliike.

Jos sähkötyökalun verkkojohto vioittuu, sen tilalle on vaihdettava erityisesti tähän tarkoitukseen valmistettu verkkojohto (kiinnitystapa X). Sen voi tilata FLEX-huoltopalvelusta.

Varaosat ja tarvikkeet

Katso muut lisätarvikkeet, erityisesti työkaluterät, valmistajan tuote-esitteistä. Räjätyskuvat ja varaosaluettelot löydät kotisivuiltamme:
www.flex-tools.com

Kierrätysohjeita

! VAROITUS!

Tee käytöstä poistetut koneet käyttökelvottomaksi irrottamalla liitäntäjohto.



Vain EU-maat.
Käytöstä poistetut sähkötyökalut eivät kuulu sekajätteisiin!
Käytöstä poistettavia sähkö- ja

elektroniikkalaitteita koskevan EU-direktiivin 2012/19/EY ja sen voimaansaattavien kansallisten säädösten mukaisesti sähkötyökalut on toimitettava ongelmajätteen keräyspisteeseen ja ohjattava ympäristöystävälliseen kierrätykseen.

i OHJE!

Lisätietoja kierrätysmahdollisuuksista saat alan liikkeistä!

CE-vaatimustenmukaisuus

Vakuutamme yksinomaisella vastuullamme, että kohdassa "Tekniset tiedot" kuvattu tuote on seuraavien standardien tai ohjeellisten asiakirjojen mukainen:

EN 60745 direktiivien 2014/30/EU, 2006/42/EY, 2011/65/EY määräysten mukaisesti.

Teknisestä dokumentaatiosta vastaa:
FLEX-Elektrowerkzeuge GmbH, R & D
Bahnhofstrasse 15, D-71711 Steinheim/Murr

Eckhard Rühle
Manager Research &
Development (R & D)

Klaus Peter Weinper
Head of Quality
Department (QD)

12.02.2018, FLEX-Elektrowerkzeuge GmbH
Bahnhofstrasse 15, D-71711 Steinheim/Murr

Vastuun poissulkeminen

Valmistaja ja valmistajan edustaja eivät vastaa vahingoista tai menetyksistä, joiden syynä on liiketoiminnan keskeytyminen johtuen tuotteesta tai siitä, ettei tuotetta mahdollisesti voida käyttää. Valmistaja ja tämän edustaja eivät vastaa vahingoista, joiden syynä on epäasiallinen käyttö tai käyttö yhdessä muiden valmistajien tuotteiden kanssa.

Περιεχόμενα

Χρησιμοποιούμενα σύμβολα	91
Σύμβολα στο εργαλείο	91
Για την ασφάλειά σας	91
Θόρυβος και κραδασμός	93
Τεχνικά χαρακτηριστικά	93
Με μια ματιά	94
Οδηγίες χρήσης	95
Συντήρηση και φροντίδα	97
Υποδείξεις απόσυρσης	98
CE Δήλωση πιστότητας	98
Αποκλεισμός ευθύνης	98

Χρησιμοποιούμενα σύμβολα

ΠΡΟΕΙΔΟΠΟΙΗΣΗ!

Δηλώνει άμεση απειλή κινδύνου. Σε περίπτωση μη τήρησης της υπόδειξης υπάρχει κίνδυνος θανάτου ή βαρειών τραυματισμών.

ΠΡΟΣΟΧΗ!

Δηλώνει μία ενδεχομένως επικίνδυνη κατάσταση. Σε περίπτωση μη τήρησης της υπόδειξης υπάρχει κίνδυνος τραυματισμών ή υλικών ζημιών.

ΥΠΟΔΕΙΞΗ!

Δηλώνει συμβουλές εφαρμογής και σημαντικές πληροφορίες.

Σύμβολα στο εργαλείο



Πριν τη θέση σε λειτουργία διαβάστε τις οδηγίες χρήσης!



Φοράτε προστατευτικά ματογυάλια!



Φοράτε ωτοασπίδες!



Χρησιμοποιείτε ελαφριά προστασία αναπνοής!



Υπόδειξη απόσυρσης για το παλιό εργαλείο (βλέπε σελίδα 98)!



Κατηγορία προστασίας II (πλήρης μόνωση)

Για την ασφάλειά σας

ΠΡΟΕΙΔΟΠΟΙΗΣΗ!

Διαβάστε όλες τις υποδείξεις ασφαλείας, τις οδηγίες, τις απεικονίσεις και τις προδιαγραφές που συνοδεύουν το ηλεκτρικό εργαλείο.

Παράλληλα στην τήρηση των υποδείξεων ασφαλείας και των οδηγιών μπορεί να έχουν ως συνέπεια ηλεκτροπληξία, πυρκαγιά και/ή βαριούς τραυματισμούς. **Φυλάξτε όλες τις υποδείξεις ασφαλείας και τις οδηγίες για μελλοντική χρήση.**

Διαβάστε πριν την χρήση του ηλεκτρικού εργαλείου και τηρήστε:

- τις παρούσες οδηγίες χρήσης,
- τις «Γενικές υποδείξεις ασφαλείας» σχετικά με τη χρήση ηλεκτρικών εργαλείων στο επισυναπτόμενο φυλλάδιο (Αριθμός φυλλαδίου: 315.915),
- τους κανόνες και τις προδιαγραφές σχετικά με την πρόληψη ατυχημάτων που ισχύουν στον τόπο εργασίας.

Αυτό το ηλεκτρικό εργαλείο έχει κατασκευαστεί σύμφωνα με τα τελευταία δεδομένα της τεχνολογίας και βάσει των αναγνωρισμένων κανόνων τεχνικής ασφαλείας. Ωστόσο μπορούν κατά τη χρήση του να προκύψουν κίνδυνοι για τη σωματική ακεραιότητα και τη ζωή του χρήστη ή τρίτων ή αντίστοιχα ζημιές στο εργαλείο ή άλλες υλικές ζημιές. Το ηλεκτρικό εργαλείο πρέπει να χρησιμοποιείται

- για την προσηκούμενη χρήση,
- σε άψογη κατάσταση από πλευράς τεχνικής ασφαλείας.

Βλάβες που έχουν αρνητική επίπτωση στην ασφάλεια, πρέπει να αντιμετωπίζονται αμέσως.

Προσηκούμενη χρήση

Το περιστροφικό και σκαπτικό πιστολέτο CHE 5-40 SDS-max προορίζεται:

- για την επαγγελματική χρήση στη βιομηχανία και βιοτεχνία,
- για την κρουστική διάτρηση σε τοίχους και μεπτόν για στερεώσεις ούπας και αγκυρώσεις και διαμπερείς διατρήσεις,
- για ελαφριές εργασίες διάνοιξης οπών για την απομάκρυνση σοβάδων και πλακιδίων,
- για τη χρήση με κατάλληλο και από τον κατασκευαστή για το παρόν εργαλείο συνιστώμενο εργαλείο.

Υποδείξεις ασφαλείας για κρουστικά εργαλεία

- **Να φοράτε ωτοασπίδες.** Η επίδραση θορύβου μπορεί να προξενήσει απώλεια της ακοής.
- **Χρησιμοποιείτε τις πρόσθετες χειρολαβές που παραδίδονται μαζί με το εργαλείο.** Η απώλεια του ελέγχου μπορεί να οδηγήσει σε τραυματισμούς.
- **Κρατάτε το εργαλείο μόνο στις μονωμένες επιφάνειες λαβές, κατά την εκτέλεση εργασιών, κατά τις οποίες το εργαλείο εφαρμογής μπορεί να συναντήσει κρυφούς ηλεκτρικούς αγωγούς ή το ίδιο το δικό του τροφοδοτικό καλώδιο.** Η επαφή με ένα ηλεκτροφόρο αγωγό μπορεί να θέσει υπό τάση επίσης μεταλλικά μέρη του μηχανήματος και να οδηγήσει σε ηλεκτροπληξία.

Περαιτέρω υποδείξεις ασφαλείας

- **Χρησιμοποιείτε κατάλληλες συσκευές ανίχνευσης καλυμμένων τροφοδοτικών αγωγών ή απευθυνθείτε στην τοπική εταιρεία παροχής ρεύματος.** Η επαφή με ηλεκτρικούς αγωγούς μπορεί να οδηγήσει σε φωτιά και ηλεκτροπληξία. Η ζημιά σε αγωγό αερίου μπορεί να οδηγήσει σε έκρηξη. Η διείσδυση σε αγωγό νερού προξενεί υλικές ζημιές ή μπορεί να προκαλέσει ηλεκτροπληξία.
- **Κατά την εργασία κρατάτε το ηλεκτρικό εργαλείο γερά με τα δύο χέρια και φροντίζετε να στέκεστε σταθερά.** Το ηλεκτρικό εργαλείο οδηγείται με ασφάλεια με τα δύο χέρια.
- **Ασφαλιζετε το κατεργαζόμενο τεμάχιο.** Το κατεργαζόμενο τεμάχιο που συγκρατείται με διάταξη τάνυσης κρατιέται ασφαλέστερα απ' ό,τι με το χέρι σας.
- **Μη χρησιμοποιείται το ηλεκτρικό εργαλείο με κατεστραμμένο καλώδιο. Μην αγγίζετε το κατεστραμμένο καλώδιο και βγάλτε το φιν από την πρίζα, αν το καλώδιο πάθει ζημιά κατά την εργασία.** Τα κατεστραμμένα καλώδια αυξάνουν τον κίνδυνο ηλεκτροπληξίας.
- **Χρησιμοποιείτε μόνον εργαλεία με υποδοχή εργαλείου SDS-max.** Ελέγξτε τη σωστή ασφάλιση με τράβηγμα του εργαλείου.
- **Φροντίστε άμεσα για την αντικατάσταση τυχόν κατεστραμμένου προφυλακτήρα σκόνης.** Ο προφυλακτήρας σκόνης εμποδίζει την είσοδο σκόνης στην υποδοχή εργαλείου.
- **Οι εκλυόμενες σκόνες υλικών όπως μολυβδόχυες βαφές, μερικά είδη ξύλου, ορυκτά και μέταλλα μπορούν να είναι επικίνδυνες για τον χειριστή ή για πρόσωπα που βρίσκονται κοντά στην περιοχή εργασίας.** Η εισπνοή τους ή η επαφή με τις σκόνες αυτές μπορούν να οδηγήσουν σε ασθένειες της αναπνευστικής οδού και/ή σε αλλεργικές αντιδράσεις.
 - Φροντίζετε για καλό αερισμό του χώρου εργασίας!
 - Αν είναι δυνατόν, χρησιμοποιείτε εξωτερικό απορροφητήρα σκόνης.
 - Συνιστάται η χρήση μάσκας προστασίας της αναπνοής με φίλτρο κατηγορίας P2.
- **Μην επεξεργάζεστε υλικά, από τα οποία εκλύονται επιβλαβείς για την υγεία ύλες (π.χ. αμίαντος).**
- **Για τη σήμανση του ηλεκτρικού εργαλείου χρησιμοποιείτε μόνον αυτοκόλλητες ετικέτες. Μην ανοίγεται τρύπες στο περιβλημά.**
- **Η τάση του δικτύου και η αναφερόμενη τάση στην πινακίδα τύπου πρέπει να συμφωνούν.**

Θόρυβος και κραδασμός

Οι τιμές θορύβου και κραδασμών υπολογίστηκαν σύμφωνα με το Ευρωπαϊκό Πρότυπο EN 60745.

Η κατά Α αξιολογημένη ακουστική στάθμη θορύβων του μηχανήματος ανέρχεται χαρακτηριστικά:

- Στάθμη ακουστικής πίεσης L_{pA} : 96 dB(A);
- Στάθμη ακουστικής ισχύος L_{WA} : 107 dB(A);
- Ανασφάλεια K: 3 dB.

Συνολική τιμή κραδασμών:

- στη διάτρηση με σφυροδράπανο:
 - Τιμή εκπομπής a_{h1} : 8,9 m/s²
 - Ανασφάλεια K: 1,5 m/s²
- στη σμίλευση:
 - Τιμή εκπομπής a_{h1} : 14,2 m/s²
 - Ανασφάλεια K: 1,5 m/s²

ΠΡΟΣΟΧΗ

Οι τιμές μέτρησης που δίνονται ισχύουν για καινούργια μηχανήματα. Στην καθημερινή χρήση αλλάζουν οι τιμές θορύβων και κραδασμών.

ΥΠΟΔΕΙΞΗ

Η στάθμη κραδασμών που δίνεται στις οδηγίες αυτές έχει μετρηθεί σύμφωνα με μέθοδο μέτρησης τυποποιημένη βάσει του προτύπου EN 60745 και μπορεί να χρησιμοποιηθεί για τη σύγκριση ηλεκτρικών εργαλείων μεταξύ τους. Επίσης αυτή είναι κατάλληλη για την προσωρινή εκτίμηση της φόρτισης με κραδασμούς.

Η στάθμη κραδασμών που δίνεται αντιπροσωπεύει τις κύριες εφαρμογές του ηλεκτρικού εργαλείου. Σε περίπτωση όμως που το ηλεκτρικό εργαλείο χρησιμοποιηθεί για άλλες εφαρμογές με αποκλίνοντα εργαλεία εφαρμογής ή χωρίς επαρκή συντήρηση, τότε μπορεί να αποκλίνει και η στάθμη των κραδασμών. Αυτό μπορεί να αυξήσει σημαντικά τη φόρτιση με κραδασμούς κατά τη διάρκεια ολοκλήρου του χρονικού διαστήματος εργασίας.

Για την ακριβή εκτίμηση της φόρτισης με κραδασμούς θα πρέπει να ληφθούν υπόψη επίσης οι χρόνοι, κατά τους οποίους το εργαλείο είναι απενεργοποιημένο ή λειτουργεί,


χωρίς όμως να χρησιμοποιείται στην πραγματικότητα. Αυτό μπορεί να μειώσει σημαντικά τη φόρτιση με κραδασμούς κατά τη διάρκεια ολοκλήρου του χρονικού διαστήματος εργασίας.

Καθορίστε τα πρόσθετα μέτρα ασφαλείας για την προστασία του χειριστή πριν την επίδραση των κραδασμών, όπως για παράδειγμα: συντήρηση του ηλεκτρικού εργαλείου και των εργαλείων εφαρμογής, ζέσταμα των χεριών για το κράτημα, οργάνωση των βημάτων εργασίας.

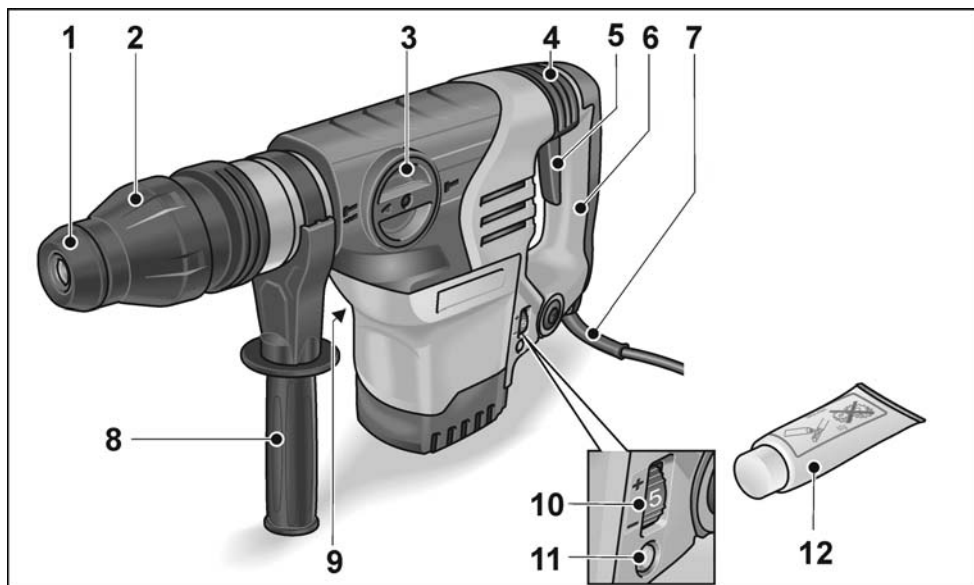
ΠΡΟΣΟΧΗ

Σε ακουστική πίεση άνω των 85 dB(A) να φοράτε ωτοασπίδες.

Τεχνικά χαρακτηριστικά

Σφυροδράπανο και σφυροκάλεμο	CHE 5-40 SDS-max	
Ονομαστική απορροφούμενη ισχύς	W	1150
Αριθμός στροφών στο ρελαντί	min ⁻¹	380
Αριθμός κρούσεων στο ρελαντί	min ⁻¹	2900
Μέγ. ενέργεια επιμέρους κρούσης (βάσει «EPTA-procedure 05/2009»)	J	10
Λίπανση		Γράσο
Υποδοχή εργαλείου		SDS-max
Μέγ. διάμετρος διάτρησης – μπετόν – τοίχι (στεφάνη τρυπανιού HM)	mm mm	40 90
Βάρος βάσει «EPTA-procedure 01/2003»	kg	6,4
Κατηγορία προστασίας (μόνωση)		II / 

Με μια ματιά



- | | | | |
|---|--|----|---|
| 1 | Προφυλακτήρας σκόνης | 8 | Πρόσθετη χειρολαβή |
| 2 | Κάλυκας ασφάλισης | 9 | Πινακίδα τύπου * |
| 3 | Περιστροφικό κουμπί για τον τρόπο εργασίας | 10 | Τροχός ρύθμισης για την προεπιλογή του αριθμού στροφών και κρούσεων |
| 4 | Απόσβεση κραδασμών | 11 | LED: Ετοιμότητα λειτουργίας |
| 5 | Διακόπτης | 12 | Γράσο εργαλείων |
| 6 | Χειρολαβή | | |
| 7 | Τροφοδοτικό καλώδιο | | |

* δε φαίνεται

Οδηγίες χρήσης

Πριν τη θέση σε λειτουργία

Ξεπακετάρετε το ηλεκτρικό εργαλείο και τα εξαρτήματα και ελέγξτε τα για πληρότητα της παράδοσης και ζημιές από τη μεταφορά.

Ρύθμιση πρόσθετης χειρολαβής

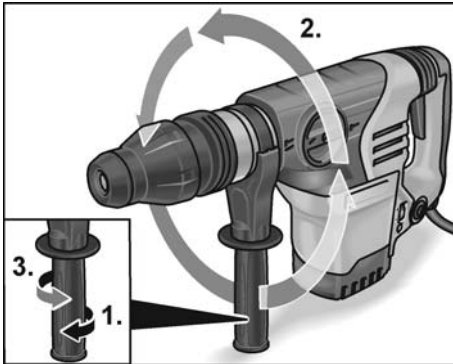
⚠ ΠΡΟΕΙΔΟΠΟΙΗΣΗ!

Πριν από όλες τις εργασίες στο ηλεκτρικό εργαλείο, βγάλτε το φως από την πρίζα.

⚠ ΠΡΟΣΟΧΗ!

Χρησιμοποιείτε το ηλεκτρικό εργαλείο μόνο με συναρμολογημένη την πρόσθετη χειρολαβή.

Η πρόσθετη χειρολαβή μπορεί να στραφεί σε οποιαδήποτε θέση, ώστε να διασφαλιστεί η ασφαλής και χωρίς κόπο εργασία.



- Λύστε τη σύσφιξη γυρίζοντας την πρόσθετη χειρολαβή αντίθετα με τη φορά των δεικτών του ρολογιού (1.).
- Γυρίστε την πρόσθετη χειρολαβή στην επιθυμητή θέση (2.).
- Σταθεροποιήστε την πρόσθετη χειρολαβή με τη φορά των δεικτών του ρολογιού (3.).

Αντικατάσταση εργαλείου

⚠ ΠΡΟΕΙΔΟΠΟΙΗΣΗ!

Πριν από όλες τις εργασίες στο ηλεκτρικό εργαλείο, βγάλτε το φως από την πρίζα.

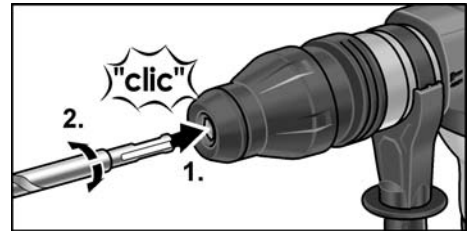
⚠ ΠΡΟΣΟΧΗ!

Τα χρησιμοποιημένα ηλεκτρικά εργαλεία μπορεί να καίνε. Φοράτε προστατευτικά γάντια!

i ΥΠΟΔΕΙΞΗ!

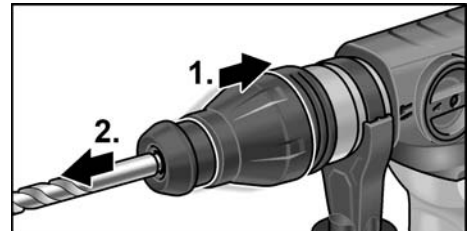
Τα χρησιμοποιούμενα εργαλεία πρέπει να διαθέτουν στέλεχος SDS-max.

Τοποθέτηση των εργαλείων



- Καθαρίστε τα εργαλεία και λιπάνετε ελαφρώς το στέλεχος.
- Ελέγξτε τον προφυλακτήρα σκόνης.
 - Καθαρίστε τον λερωμένο προφυλακτήρα.
 - Φροντίστε άμεσα για την αντικατάσταση τυχόν κατεστραμμένου προφυλακτήρα σκόνης.
- Τοποθετήστε το εργαλείο εφαρμογής (1.) και στρέψτε (2.), μέχρι να ασφαλίσει.
- Ελέγξτε την ασφάλιση τραβώντας το εργαλείο εφαρμογής.

Αφαίρεση των εργαλείων

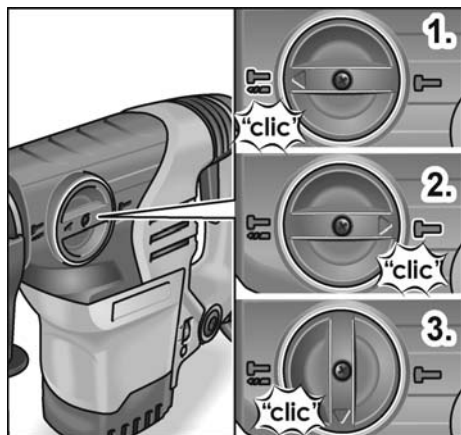


- Τραβήξτε τον κάλυκα ασφάλισης προς τα πίσω (1.).
- Αφαιρέστε το εργαλείο εφαρμογής (2.).



Ρύθμιση τρόπου εργασίας

ΠΡΟΣΟΧΗ!

Αλλάζετε τον τρόπο εργασίας μόνο με ακινητοποιημένο το ηλεκτρικό εργαλείο.



■ Γυρίστε το περιστροφικό κουμπί στον επιθυμητό τρόπο εργασίας μέχρι να ακουστεί να κουμπώνει:

1. Τρύπημα με σφυροδράπανο 
2. Σμίλευση 
3. Ρύθμιση της θέσης καλεμιού (βλέπε εκεί)

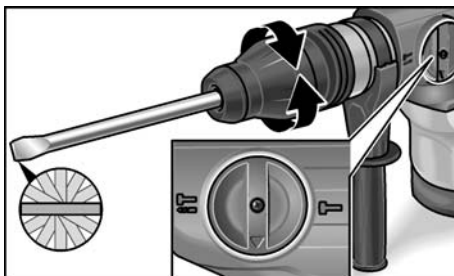
i ΥΠΟΔΕΙΞΗ!


- Σε όλες τις θέσεις το περιστρεφόμενο κουμπί πρέπει να ακούγεται να κουμπώνει.
- Στη θέση ρύθμισης της θέσης καλεμιού (3.) μη θέσετε το ηλεκτρικό εργαλείο σε λειτουργία.

Ρύθμιση της θέσης καλεμιού

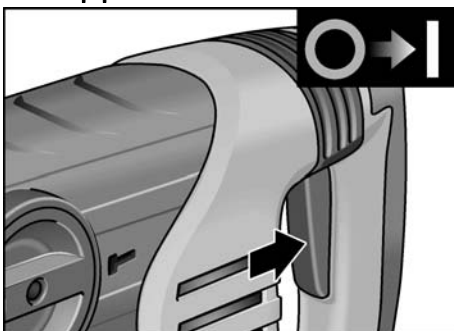
Το καλέμι μπορεί να ευθυγραμμιστεί σε 12 θέσεις (ανά 30° μετατοπισμένες).

- Γυρίστε το περιστροφικό κουμπί για τον τρόπο εργασίας στην απεικονιζόμενη θέση.
- Στρέψτε το καλέμι, μέχρι να έχει την επιθυμητή γωνία.



- Ρυθμίστε το περιστροφικό κουμπί για τον τρόπο εργασίας στο σύμβολο .

Θέση του ηλεκτρικού εργαλείου σε λειτουργία



- Πιέστε τον διακόπτη και κρατήστε τον πατημένο.

Θέση του εργαλείου εκτός λειτουργίας:

- Αφήστε τον διακόπτη ελεύθερο.

Ζεύξη ασφαλείας

ΠΡΟΣΟΧΗ!

Όταν ενεργοποιηθεί η ζεύξη ασφαλείας, θέτετε το μηχάνημα αμέσως εκτός λειτουργίας!


Η ζεύξη ασφαλείας απομονώνει τον κινητήρα από το εργαλείο, όταν υπερβληθεί μια προρυθμισμένη οριακή τιμή ροπής στρέψης. Το εργαλείο εφαρμογής ακινητοποιείται. Έτσι προφυλάσσονται ο κινητήρας και η μετάδοση κίνησης από ζημιές.

Υποδείξεις εργασίας


i ΥΠΟΔΕΙΞΗ!

Ο μηχανισμός διάτρησης λειτουργεί από μια συγκεκριμένη θερμοκρασία και πάνω. Σε εργασία σε χαμηλή θερμοκρασία περιβάλλοντος πιέστε την αιχμή του εργαλείου γερά πάνω στην επιφάνεια εργασίας ενώ το εργαλείο βρίσκεται σε λειτουργία. Εφόσον χρειαστεί, επαναλάβετε τη διαδικασία, μέχρι να επιτευχθεί η θερμοκρασία εργασίας και ο μηχανισμός διάτρησης να λειτουργεί.

Τρόπηση με σφυροδράπανο

1. Ρυθμίστε το περιστροφικό κουμπί για τον τρόπο εργασίας στο σύμβολο .
2. Τοποθετήστε το τρυπάνι.
3. Ρυθμίστε την πρόσθετη χειρολαβή στη επιθυμητή θέση.
4. Βάλτε το φως στην πρίζα.
5. Πιάστε το ηλεκτρικό εργαλείο με τα δυο σας χέρια και πάρτε θέση εργασίας.
6. Εφαρμόστε το τρυπάνι και ενεργοποιήστε το ηλεκτρικό εργαλείο.
7. Πιέστε το ηλεκτρικό εργαλείο μαλακά προς τα εμπρός.
8. Μετά το πέρας της διάτρησης θέστε το εργαλείο εκτός λειτουργίας.
9. Τραβήξτε το φως από την πρίζα.

Σμίλευση

1. Τοποθετήστε το καλέμι.
2. Γυρίστε το περιστροφικό κουμπί για τον τρόπο εργασίας στη θέση ρύθμισης της θέσης καλεμιού.
3. Γυρίστε το καλέμι στην επιθυμητή θέση.
4. Ρυθμίστε το περιστροφικό κουμπί για τον τρόπο εργασίας στο σύμβολο .
5. Ρυθμίστε την πρόσθετη χειρολαβή στη επιθυμητή θέση.
6. Βάλτε το φως στην πρίζα.
7. Πιάστε το ηλεκτρικό εργαλείο με τα δυο σας χέρια και πάρτε θέση εργασίας.
8. Ενεργοποιήστε το ηλεκτρικό εργαλείο.
9. Κατά τη σμίλευση πιέζετε το ηλεκτρικό εργαλείο μαλακά προς τα εμπρός, έτσι ώστε να μην αναπηδήσει.
10. Μετά το πέρας της εργασίας θέστε το εργαλείο εκτός λειτουργίας.
11. Τραβήξτε το φως από την πρίζα.

Λοιπές υποδείξεις

- Η χρήση αιχμηρών εργαλείων εφαρμογής αυξάνει την απόδοση εργασίας και τη διάρκεια ζωής του ηλεκτρικού εργαλείου.
- Δουλεύετε κατά το δυνατόν κατά διαστήματα: δουλεύετε για 30 δευτερόλεπτα, αφήνετε το μηχάνημα να κρυώνει επί 90 δευτερόλεπτα.
- Μετά την εργασία καθαρίζετε το ηλεκτρικό εργαλείο και το φυλάτε στη βαλίτσα μεταφοράς σε στεγνό μέρος.

Συντήρηση και φροντίδα

⚠ ΠΡΟΕΙΔΟΠΟΙΗΣΗ!

Πριν από όλες τις εργασίες στο ηλεκτρικό εργαλείο, βγάλτε το φως από την πρίζα.

Καθαρισμός

Καθαρίζετε τακτικά το ηλεκτρικό εργαλείο και τις σχισμές αερισμού. Η συχνότητα εξαρτάται από το κατεργαζόμενο υλικό και από τη διάρκεια της χρήσης. Στο εσωτερικό του περιβλήματος με τον κινητήρα πρέπει να γίνεται τακτική εκφύσηση με ξηρό πεπιεσμένο αέρα.

Καρβουνάκια (ψήκτρεις)

Το ηλεκτρικό εργαλείο είναι εφοδιασμένο με καρβουνάκια απόζευξης.

Όταν τα καρβουνάκια απόζευξης φθάσουν στο όριο φθοράς, το ηλεκτρικό εργαλείο απενεργοποιείται αυτόματα.

i ΥΠΟΔΕΙΞΗ!

Για την αλλαγή χρησιμοποιείτε μόνον γνήσια ανταλλακτικά από τον κατασκευαστή. Κατά τη χρήση ανταλλακτικών άλλου κατασκευαστή παύουν να ισχύουν οι υποχρεώσεις παροχής εγγύησης του κατασκευαστή.

Από τα πίσω ανοίγματα εισόδου αέρα μπορείτε να παρατηρήτε κατά τη χρήση τη φλόγα στα καρβουνάκια.

Σε περίπτωση ισχυρής φλόγας στα καρβουνάκια θέτετε το ηλεκτρικό εργαλείο αμέσως εκτός λειτουργίας. Παραδίδετε το ηλεκτρικό εργαλείο σε συνεργείο εξυπηρέτησης πελατών, εξουσιοδοτημένο από τον κατασκευαστή.

Μετάδοση κίνησης

i ΥΠΟΔΕΙΞΗ!

Μη λύσετε τις βίδες στην κεφαλή μετάδοσης κίνησης κατά τη διάρκεια ισχύος της παροχής εγγύησης. Σε περίπτωση μη τήρησης παύει να ισχύει η αξίωση παροχής εγγύησης από τον κατασκευαστή.

Το ηλεκτρικό εργαλείο διαθέτει αυτόματο λάδωμα. Για την αλλαγή/πλήρωση λαδιού απευθυνθείτε σε ένα από τον κατασκευαστή εξουσιοδοτημένο συνεργείο.

Επισκευές

Τυχόν επισκευές επιτρέπεται να εκτελούνται αποκλειστικά και μόνο από κάποιο εξουσιοδοτημένο από τον κατασκευαστή συνεργείο εξυπηρέτησης πελατών.

Σε περίπτωση που έχει υποστεί ζημιά το τροφοδοτικό καλώδιο του ηλεκτρικού εργαλείου, αυτό πρέπει να αντικατασταθεί από ειδικά προετοιμασμένο τροφοδοτικό καλώδιο (τρόπος τοποθέτησης Χ).

Το καλώδιο αυτό διατίθεται από την υπηρεσία τεχνικής εξυπηρέτησης πελατών της FLEX.

Ανταλλακτικά και εξαρτήματα

Για περαιτέρω εξαρτήματα, ιδιαίτερα για εργαλεία χρήσης, μπορείτε να ανατρέξετε στους καταλόγους του κατασκευαστή.

Σχέδια αποσυναρμολογημένης όψης και λίστες ανταλλακτικών θα βρείτε στην ιστοσελίδα μας:

www.flex-tools.com

Υποδείξεις απόσυρσης

⚠ ΠΡΟΕΙΔΟΠΟΙΗΣΗ!

Αχρηστεύετε τα παλιά εργαλεία που δεν χρησιμοποιούνται πλέον, κόβοντας το τροφοδοτικό καλώδιο.



Μόνο για χώρες της Ευρωπαϊκής Ένωσης.

Μην πετάτε ηλεκτρικά εργαλεία στα οικιακά απορρίμματα!

Σύμφωνα με την Κοινοτική Οδηγία 2012/19/EK σχετικά με τα παλαιές ηλεκτρικές και ηλεκτρονικές συσκευές και της μεταφοράς της σε εθνικό δίκαιο, τα

απόβλητα ηλεκτρικά εργαλεία πρέπει να συλλέγονται χωριστά και να οδηγούνται σε φιλική προς το περιβάλλον ανακύκλωση.

i ΥΠΟΔΕΙΞΗ!

Σχετικά με τις δυνατότητες απόρριψης απευθυνθείτε σε εξειδικευμένο κατάστημα!

CE Δήλωση πιστότητας

Δηλώνουμε με αποκλειστική ευθύνη, ότι το προϊόν που περιγράφεται στο κεφάλαιο «Τεχνικά χαρακτηριστικά» βρίσκεται σε συμφωνία με τα ακόλουθα πρότυπα ή κανονιστικά έγγραφα:

EN 60745 σύμφωνα με τις διατάξεις των οδηγιών 2014/30/EE, 2006/42/EK, 2011/65/EK.

Υπεύθυνος για τεχνικά έγγραφα:

FLEX-Elektrowerkzeuge GmbH, R & D
Bahnhofstrasse 15, D-71711 Steinheim/Murr

Eckhard Rühle
Manager Research &
Development (R & D)

Klaus Peter Weinper
Head of Quality
Department (QD)

12/02/2018

FLEX-Elektrowerkzeuge GmbH
Bahnhofstrasse 15, D-71711 Steinheim/Murr

Αποκλεισμός ευθύνης

Ο κατασκευαστής και ο αντιπρόσωπός του δεν αναλαμβάνουν καμία ευθύνη για ζημιές και απώλειες κέρδους λόγω διακοπής της λειτουργίας της επιχείρησης, που προκλήθηκαν από το προϊόν ή από τη μη δυνατή χρήση του προϊόντος. Ο κατασκευαστής και ο αντιπρόσωπός του δεν φέρουν καμία ευθύνη για ζημιές που προξενήθηκαν από μη σωστή χρήση ή σε συνδυασμό με προϊόντα άλλων κατασκευαστών.

Spis treści

Zastosowane symbole	99
Symbole na urządzeniu	99
Wskazówki bezpieczeństwa	99
Poziom hałasu i drgań	101
Dane techniczne	101
Opis urządzenia	102
Instrukcja obsługi	103
Konserwacja i czyszczenie	105
Wskazówki dotyczące utylizacji	106
CE-zgodność	106
Wykluczenie odpowiedzialności	106

Zastosowane symbole

OSTRZEŻENIE!

Oznacza bezpośrednio zagrażające niebezpieczeństwo. Nieprzestrzeganie tej wskazówki grozi śmiercią lub bardzo ciężkimi obrażeniami.

OSTROŻNIE!

Oznacza możliwość wystąpienia niebezpiecznej sytuacji. Nieprzestrzeganie tej wskazówki może doprowadzić do skaleczeń lub szkód materialnych.

WSKAZÓWKA!

Oznacza wskazówki dla użytkownika i ważne informacje.

Symbole na urządzeniu



Przed uruchomieniem urządzenia przeczytać instrukcję obsługi!



Zastosować okulary ochronne!



Używać ochronników słuchu!



Stosować lekką maskę przeciwpyłową!



Wskazówka dotycząca usuwania zużytego urządzenia (patrz strona 106)!



Klasa ochrony II (całkowita izolacja)

Wskazówki bezpieczeństwa



OSTRZEŻENIE!

Przeczytać wszystkich dostarczonych z elektronarzędziem wskazówek bezpieczeństwa, instrukcji, rysunków i specyfikacji. Zaniedbania w przestrzeganiu wskazówek bezpieczeństwa i pouczeń mogą spowodować porażenie prądem elektrycznym, pożar i/lub ciężkie zranienia. Przechować wskazówki bezpieczeństwa i pouczenia do użytku w przyszłości.

Przed użyciem urządzenia dokładnie przeczytać i postępować według:

- niniejszej instrukcji obsługi,
- „Ogólnych wskazówkach bezpieczeństwa” dotyczących pracy z elektronarzędziami, zamieszczonych w załączonej broszurze (nr dokumentacji: 315.915),
- zasad i przepisów terenowych obowiązujących na miejscu użycia urządzenia odnośnie BHP.

Niniejsze urządzenie elektryczne jest skonstruowane i zbudowane zgodnie z najnowszym stanem techniki i aprobowanymi zasadami bezpieczeństwa technicznego. Mimo to podczas użytkowania urządzenia może wystąpić zagrożenie dla zdrowia i życia użytkownika lub osób trzecich albo uszkodzenia urządzenia lub innych szkód materialnych. Urządzenie stosować tylko

- zgodnie z przeznaczeniem,
- w niezawodnym stanie technicznym zgodnym z zasadami bezpieczeństwa i higieny pracy.

Usterki wywierające wpływ na bezpieczeństwo należy niezwłocznie usunąć.

Zastosowanie zgodne z przeznaczeniem

Wiertarka i młot udarowy CHE 5-40 SDS-max jest przeznaczony

- do profesjonalnego zastosowania w przemyśle i rzemiośle,
- do wiercenia udarowego w murze i betonie pod zamocowania na kołki i kotwice, oraz do otworów przelotowych,
- do lekkiego kucia przy usuwaniu tynków i płytek ceramicznych,
- do zastosowania z odpowiednimi narzędziami, które zalecane są przez producenta do tego urządzenia.

Wskazówki bezpieczeństwa przy pracy młotem

- **Używać ochronników słuchu.** Hałas może spowodować uszkodzenie słuchu.
- **Stosować uchwyty dodatkowe, które należą do zakresu dostawy tego urządzenia.** Utrata kontroli może doprowadzić do zranienia użytkownika.
- **Urządzenie chwytać tylko za izolowane powierzchnie przeznaczone do tego celu, jeżeli podczas pracy zachodzi niebezpieczeństwo zetknięcia się narzędzia z ukrytym przewodem elektrycznym lub przewodem zasilającym.** Kontakt z przewodem elektrycznym, znajdującym się pod napięciem, może spowodować, że metalowe elementy urządzenia znajdą się również pod napięciem, i poprzez to doprowadzić do porażenia prądem elektrycznym.

Dodatkowe wskazówki bezpieczeństwa

- **Należy zastosować odpowiednie urządzenia wykrywające przewody zasilające albo zasięgnąć informacji w terenowych zakładach zaopatrujących w wodę, gaz i energię elektryczną.** Kontakt urządzenia z przewodami elektrycznymi może spowodować wybuch pożaru lub porażenie prądem elektrycznym. Uszkodzenie przewodu gazowego może spowodować wybuch. Przebiecie przewodu wody narzędziem spowoduje szkody materialne i może spowodować porażenie prądem elektrycznym.
- **Urządzenie elektryczne trzymać mocno obiema rękoma podczas pracy i zapewnić pewną, stabilną postawę.** Urządzenie elektryczne prowadzi się bezpieczniej trzymając je obiema rękoma.
- **Proszę odpowiednio zamocować materiał przeznaczony do obróbki.** Zamocowanie obrabianego materiału w odpowiednim uchwycie lub imadle jest pewniejsze, niż trzymanie go w ręku.
- **Nie wolno używać urządzenia elektrycznego z uszkodzonym przewodem zasilającym.** Nie wolno dotykać uszkodzonego przewodu zasilającego; proszę natychmiast wyjąć wtyczkę z gniazdka sieciowego, jeżeli przewód elektryczny zostanie uszkodzony podczas pracy. Uszkodzony przewód zasilający zwiększa ryzyko porażenia prądem.
- **Stosować tylko narzędzia z uchwytem mocującym typu SDS-max.** Sprawdzić prawidłowość zamocowania poprzez pociągnięcie narzędzia.
- **Uszkodzoną osłonę przeciwpyłową natychmiast zlecić do wymiany na nową.** Osłona przeciwpyłowa zapobiega wnikanii pyłu do uchwytu mocującego narzędzia.
- **Pyły emitowane przy szlifowaniu materiałów takich jak warstwy farb i lakierów zawierających ołów, niektóre rodzaje drewna, materiały mineralne i metalowe mogą bezpośrednio zagrażać użytkownikowi oraz osobom trzecim znajdującym się w pobliżu miejsca użytkowania urządzenia.** Wdychanie i dotykание tych pyłów może doprowadzić do schorzenia dróg oddechowych i/lub wystąpienie reakcji alergicznych.
 - Zapewnić dobre wentrowanie stanowiska pracy!
 - Jeżeli to możliwe, należy odsysać pyły poprzez zastosowanie odkurzacza przemysłowego.
 - Zaleca się zastosowanie przeciwpyłowej maski ochronnej z filtrem klasy P2.
- **Nie wolno obrabiać żadnych materiałów, które powodują powstawanie pyłów szkodliwych dla zdrowia (np. azbest).**
- **Do oznaczenia narzędzia elektrycznego zastosować tylko tabliczki samoprzylepne.** Nie wolno wiercić żadnych otworów w obudowie urządzenia.
- **Napięcie i częstotliwość sieci elektrycznej muszą być zgodne z wartościami podanymi na tabliczce znamionowej urządzenia.**

Poziom hałasu i drgań

Wartości poziomu hałasu i drgań określone zostały zgodnie z normą EN 60745.

Poziom hałas wywołanego przez urządzenie zmierzony na stanowisku pracy (A) wynosi w normalnym przypadku:

- Poziom ciśnienia akustycznego L_{pA} : 96 dB(A);
- Poziom mocy akustycznej L_{WA} : 107 dB(A);
- Niepewność K: 3 dB.

Całkowita wartość drgań:

- przy wierceniu udarowym:
 - Wartość emisji a_h : 8,9 m/s²
 - Niepewność K: 1,5 m/s²
- przy kuciu:
 - Wartość emisji a_h : 14,2 m/s²
 - Niepewność K: 1,5 m/s²

UWAGA!

Podane wartości mierzone odnoszą się do nowych urządzeń. Wartości poziomu hałasu i drgań zmieniają się podczas codziennego użytkowania.

WSKAZÓWKA!

Wartość poziomu drgań podana w niniejszej instrukcji zmierzona jest zgodnie z metodą pomiarową określoną w normie EN 60745 i może być zastosowana do wzajemnego porównywania elektronarzędzi. Nadaje się ona również do prowizorycznego określenia obciążenia drganiami.


Podana wartość poziomu drgań odnosi się do podstawowego zastosowania narzędzia elektrycznego. Jednak w przypadku użycia urządzenia do innego zastosowania, z innym wyposażeniem albo w przypadku zaniedbań w przeglądach i konserwacji, rzeczywisty poziom drgań może odbiegać od podanych wartości. Może to znacznie zwiększyć obciążenie drganiami w całkowitym czasie pracy. W celu dokładnego określenia rzeczywistego obciążenia drganiami należy uwzględnić również czas, w którym urządzenie jest wyłączone albo włączone, ale w rzeczywistości nie użytkowane. Może to znacznie zredukować obciążenie drganiami w całkowitym czasie pracy.

Proszę wprowadzić dodatkowe środki bezpieczeństwa w celu ochrony użytkownika przed oddziaływaniem drgań, jak na przykład: przegląd i konserwacja urządzeń elektrycznych i wyposażenia, zastosowanie środków zapewniających utrzymanie dłoni w ciepłe, odpowiednia organizacja procesów roboczych.

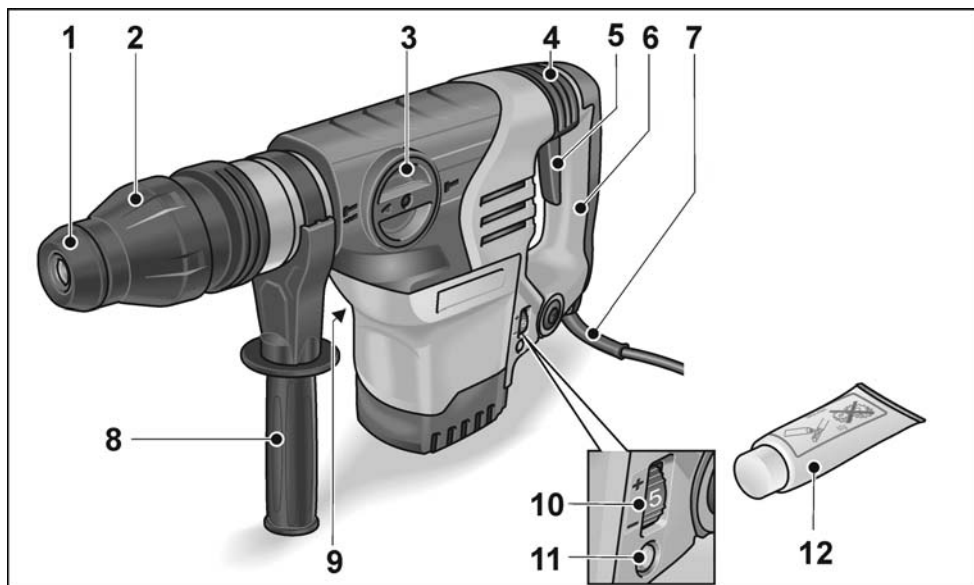
OSTROŻNIE!

Przy ciśnieniu akustycznym powyżej 85 dB(A) zakładać ochronniki słuchu.

Dane techniczne

Wiertarka i młot udarowy		CHE 5-40 SDS-max
Moc nominalna	W	1150
Liczba obrotów biegu jałowego	min ⁻¹	380
Liczba uderzeń biegu jałowego	min ⁻¹	2900
Maks. energia pojedynczego uderzenia (odpowiednio do „EPTA-procedure 05/2009“)	J	10
Smarowanie		Smar
Mocowanie narzędzia		SDS-max
maks. średnica wiertła – beton – mur (koronka wiertarska HM)	mm mm	40 90
Waga zgodnie z procedurą „EPTA 01/2003“	kg	6,4
Klasa ochrony		II / 

Opis urządzenia



- | | | | |
|---|--------------------------------|----|---|
| 1 | Kołpak chroniący przed pyłem | 8 | Uchwyt dodatkowy |
| 2 | Tulejka blokująca | 9 | Tabliczka znamionowa * |
| 3 | Pokrętko wyboru trybu pracy | 10 | Koło nastawcze do wyboru liczby obrotów/uderzeń |
| 4 | Tłumienie drgań | 11 | LED: gotowość do pracy |
| 5 | Przełącznik | 12 | Smar narzędziowy |
| 6 | Uchwyt | | |
| 7 | Elektryczny przewód zasilający | | |

* niewidoczna

Instrukcja obsługi

Przed uruchomieniem

Rozpakować narzędzie elektryczne i wyposażenie, sprawdzić kompletność zakresu dostawy i czy nie nastąpiły uszkodzenia podczas transportu.

Przestawianie uchwytu dodatkowego

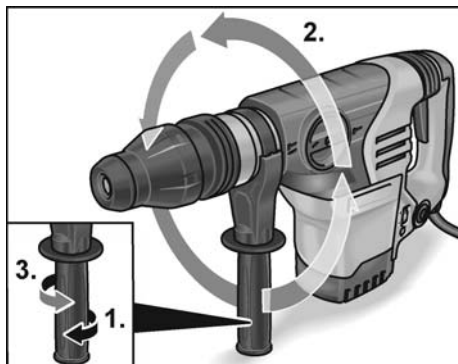
⚠ OSTRZEŻENIE!

Przed przystąpieniem do jakichkolwiek prac przy urządzeniu elektrycznym, należy najpierw wyjąć wtyczkę z gniazdka sieciowego.

⚠ OSTROŻNIE!

Narzędzie elektryczne używać tylko z zamontowanym uchwytem dodatkowym.

Uchwyt dodatkowy można odchylić do każdej dowolnej pozycji, co zapewnia bezpieczną i niemęczącą pracę.



- Zwolnić mocowanie poprzez obrót uchwytu dodatkowego w kierunku przeciwnym do ruchu wskazówek zegara (1.).
- Przekręcić uchwyt dodatkowy do żądanej pozycji (2.).
- Przekręcając dodatkowy uchwyt w kierunku zgodnym z ruchem wskazówek zegara, zablokować ustawienie (3.).

Wymiana narzędzi

⚠ OSTRZEŻENIE!

Przed przystąpieniem do jakichkolwiek prac przy urządzeniu elektrycznym, należy najpierw wyjąć wtyczkę z gniazdka sieciowego.

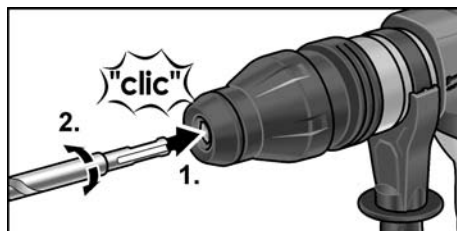
⚠ OSTROŻNIE!

Użyte narzędzia mogą być bardzo gorące. Używać rękawic ochronnych!

i WSKAZÓWKA!

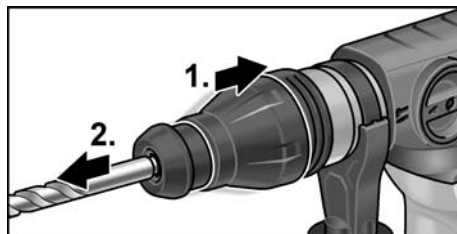
Stosowane narzędzia muszą być wyposażone w chwyt typu SDS-max.

Wkładanie narzędzi



- Oczyszczyć narzędzia i lekko nasmarować chwyt.
- Sprawdzić kołpak chroniący przed pyłem.
 - Zabrudzony kołpak ochronny wyczyścić.
 - Uszkodzoną osłonę przeciwpylową należy zlecić do wymiany.
- Włożyć odpowiednie narzędzie (1.) i przekręcić (2.) aż do zablokowania.
- Sprawdzić zatrask poprzez pociągnięcie za narzędzie.

Wymywanie narzędzi

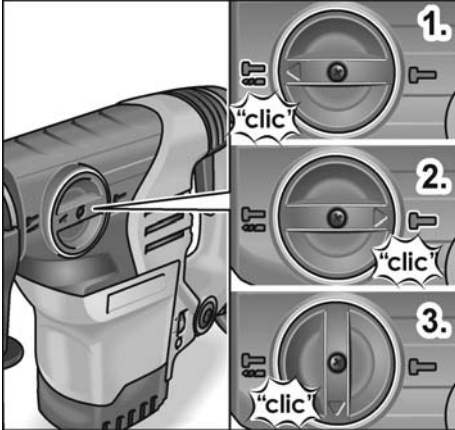


- Tulejkę blokującą pociągnąć do tyłu (1.).
- Wyjąć narzędzie (2.).



Nastawianie trybu pracy

OSTROŻNIE!

Tryb pracy zmieniać tylko przy wyłączonym i całkowicie nieruchomym urządzeniu elektrycznym.



■ Obrócić pokrętkę, tak aby słyszalnie zaskoczyła na żądany tryb pracy:

1. Wiercenie udarowe 
2. Kucie dłutem 
3. Regulacja pozycji dłuta (patrz tam)

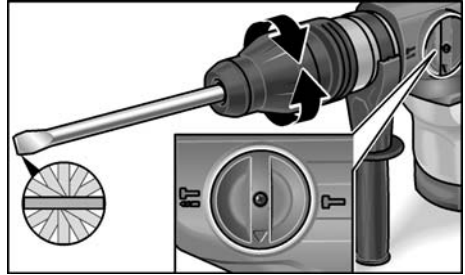
WSKAZÓWKI!


- We wszystkich pozycjach musi nastąpić słyszalne zatrzaśnięcie pokrętki.
- W pozycji nastawiania dłuta (3.) nie wolno włączać urządzenia.

Nastawianie pozycji dłuta

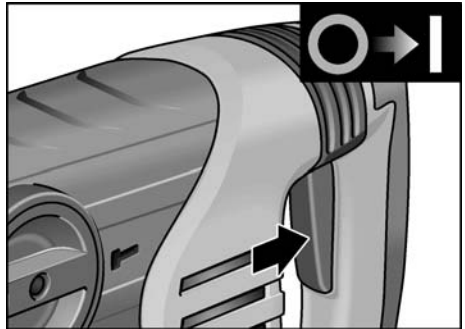
Dłuto można nastawić w 12 pozycjach (każdorazowo przekręcić o 30°).

- Pokrętkę wyboru trybu pracy ustawić w żądanej pozycji.
- Przekręcać dłuto, aż dłuto ustawi się pod żądanym kątem.



- Pokrętkę trybu pracy nastawić na symbol .

Włączanie narzędzia elektrycznego



- Nacisnąć i przytrzymać przełącznik.

Wyłączenie urządzenia:

- Zwolnić przełącznik.

Sprzęgło bezpieczeństwa

OSTROŻNIE!

Jeżeli sprzęgło bezpieczeństwa zadziała, należy natychmiast wyłączyć urządzenie!


Sprzęgło bezpieczeństwa odłącza silnik od narzędzia, jeżeli nastawiona wartość graniczna momentu obrotowego zostanie przekroczona. Narzędzie zatrzymuje się. Dzięki temu chroni się silnik i napęd przed uszkodzeniem.

Wskazówki dotyczące pracy urządzenia


WSKAZÓWKA!

Mechanizm udarowy zaczyna pracować dopiero od określonej temperatury roboczej. W przypadku przeprowadzania prac w niskiej temperaturze otoczenia docisnąć końcówkę narzędzia roboczego do podłoża przy włączonym urządzeniu. W razie potrzeby powtarzać, aż temperatura robocza zostanie osiągnięta i mechanizm udarowy zacznie działać.

Wiercenie/wiercenie udarowe

1. Pokrętko nastawiania trybu pracy nastawić na symbol .
2. Włożyć wiertło.
3. Uchwyt dodatkowy ustawić w żądanej pozycji.
4. Włożyć wtyczkę do gniazdka sieciowego.
5. Urządzenie elektryczne chwycić obiema rękoma i ustawić się w pozycji pracy.
6. Dostawić wiertło i włączyć urządzenie elektryczne.
7. Urządzenie dociskać z wycuciem.
8. Po zakończeniu wiercenia wyłączyć urządzenie.
9. Wyjąć wtyczkę z gniazdka sieciowego.

Kucie dłutem

1. Włożyć dłuto.
2. Pokrętko wyboru trybu pracy ustawić na pozycję ustawiania dłuta.
3. Przekręcić dłuto do żądanej pozycji.
4. Pokrętko trybu pracy nastawić na symbol .
5. Uchwyt dodatkowy ustawić w żądanej pozycji.
6. Włożyć wtyczkę do gniazdka sieciowego.
7. Urządzenie elektryczne chwycić obiema rękoma i ustawić się w pozycji pracy.
8. Włączyć urządzenie elektryczne.
9. Przy kuciu młotem dociskać urządzenie z wycuciem aby nie skakało.
10. Po zakończeniu pracy wyłączyć urządzenie.
11. Wyjąć wtyczkę z gniazdka sieciowego.

Wskazówki dodatkowe

- Zastosowanie „ostrych“ narzędzi zwiększa wydajność i przedłuża żywotność elektronarzędzia.
- Pracować możliwie odcinkami czasowymi: 30 sek. pracy, 90 sek. schładzanie urządzenia.
- Wyczyścić urządzenie elektryczne po pracy i przechowywać w walizce transportowej w suchym miejscu.

Konserwacja i czyszczenie

OSTRZEŻENIE!

Przed przystąpieniem do jakichkolwiek prac przy urządzeniu elektrycznym, należy najpierw wyjąć wtyczkę z gniazdka sieciowego.

Czyszczenie

Urządzenie i otwory wentylacyjne należy regularnie czyścić. Częstość czyszczenia zależy od rodzaju obrabianego materiału i długości czasu obrabiania. Wnętrze obudowy i silnik należy regularnie przedmuchiwać suchym, sprężonym powietrzem.

Szczotki węglowe

Urządzenie elektryczne wyposażone jest w wyłączające szczotki węglowe. Po osiągnięciu granicy zużycia szczotek węglowych, następuje automatyczne wyłączenie urządzenia elektrycznego.

WSKAZÓWKA!

Do wymiany zastosować tylko oryginalne części zamienne producenta urządzenia. Zastosowanie części zamiennych obcego pochodzenia powoduje wygaśnięcie zobowiązania gwarancyjnego producenta.

Poprzez tylne otwory wentylacyjne może być widoczny płomień powstający na szczotkach węglowych podczas pracy urządzenia.

W przypadku zapalenia się szczotek węglowych należy natychmiast wyłączyć urządzenie elektryczne. Urządzenie elektryczne przekazać do warsztatu specjalistycznego, który posiada autoryzację producenta.

Przekładnia

i WSKAZÓWKA!

Śrub znajdujących się na głowie przekładni urządzenia nie wolno odkręcać w okresie gwarancji. W przypadku nieprzestrzegania tego zalecenia, wygasają prawa do roszczeń z tytułu gwarancji udzielonej przez producenta.

Urządzenie elektryczne wyposażone jest w smarowanie. Wymianę/napełnianie smarem zlecić do wykonania w serwisowym warsztacie specjalistycznym autoryzowanym przez producenta.

Naprawy

Naprawy urządzenia zlecać do wykonania wyłącznie w punkcie serwisowym autoryzowanym przez producenta.

Jeżeli przewód zasilający narzędzia elektrycznego jest uszkodzony musi być wymieniony na specjalnie przystosowany przewód zasilający (sposób wymiany - X, tzn. wymiany może dokonać użytkownik). Ten specjalnie przystosowany przewód zasilający można nabyć za pośrednictwem serwisu firmy FLEX.

Części zamienne i wyposażenie dodatkowe

Wyposażenie dodatkowe, a szczególnie narzędzia, które dopuszczone są do zastosowania z tym urządzeniem, można znaleźć w katalogach producenta.

Rysunek wybuchowy i listę części zamiennych można znaleźć na naszej stronie internetowej:

www.flex-tools.com

Wskazówki dotyczące utylizacji

! OSTRZEŻENIE!

Wysłuzone urządzenia uczynić niezdatnymi do użycia poprzez usunięcie elektrycznego przewodu zasilającego.



Tylko dla krajów UE.
Elektronarzędzi nie wolno wyrzucać wraz z odpadami z gospodarstwa domowego!

Zgodnie z dyrektywą europejską 2012/19/WE w sprawie zużytego sprzętu elektrycznego i elektronicznego oraz jej zastosowaniem do prawa krajowego, istnieje obowiązek oddzielnego zbierania urządzeń elektrycznych celem odzyskania surowców wtórnych i utylizacji.

i WSKAZÓWKA!

Aktualne informacje o sposobie utylizacji zużytego urządzenia można uzyskać w punkcie zakupu!

CE-godność

Deklarujemy z pełną odpowiedzialnością, że wyrób opisany w pozycji „Dane techniczne” jest zgodny z następującymi normami lub dokumentami normatywnymi:

EN 60745 zgodnie z postanowieniami dyrektyw 2014/30/UE, 2006/42/WE, 2011/65/WE.

Odpowiedzialny za dokumentację techniczną:
FLEX-Elektrowerkzeuge GmbH, R & D
Bahnhofstrasse 15, D-71711 Steinheim/Murr

Eckhard Rühle
Manager Research &
Development (R & D)

Klaus Peter Weinper
Head of Quality
Department (QD)

12.02.2018, FLEX-Elektrowerkzeuge GmbH
Bahnhofstrasse 15, D-71711 Steinheim/Murr

Wykluczenie odpowiedzialności

Producent nie odpowiada za szkody i stracone zyski spowodowane przerwą w działalności gospodarczej zakładu, której przyczyną był nasz wyrób lub niemożliwość jego zastosowania. Producent i jego przedstawiciel nie odpowiadają za szkody spowodowane niewłaściwym użyciem urządzenia lub powstałe przy użyciu urządzenia w powiązaniu z wyrobami innych producentów.

Tartalom

Használt szimbólumok	107
Szimbólumok a készüléken	107
Az Ön biztonsága érdekében	107
Zaj és vibráció	108
Műszaki adatok	109
Áttekintés	110
Használati útmutató	111
Karbantartás és ápolás	113
Ártalmatlanítási tudnivalók	114
C € megfelelés	114
Felelősség kizárása	114

Használt szimbólumok

FIGYELMEZTETÉS!

Közvetlenül fenyegető veszélyt jelent. Az itteni megjegyzések figyelmen kívül hagyása halálos vagy súlyos sérüléseket okozhat.

VIGYÁZAT!

Veszélyes helyzetekre hívja fel a figyelmet. Az itteni megjegyzések figyelmen kívül hagyása sérüléseket vagy anyagi károkat okozhat.

MEGJEGYZÉS!

Használati tippeket ad, és fontos tudnivalókra hívja fel a figyelmet.

Szimbólumok a készüléken



Üzembe helyezés előtt olvassa el a kezelési útmutatót!



AHordjon védőszemüveget!



Viseljen fülvédőt!



Használjon könnyű légzésvédőt!



Tudnivalók az elhasznált készülék ártalmatlanításáról (lásd a 114 oldalt)!



A II védelmi osztály (teljesen szigetelt kivétel)

Az Ön biztonsága érdekében

FIGYELMEZTETÉS!

Olvasson el és nézzen meg minden biztonsági útmutatót és utasítást, ábrát és specifikációt, ami az elektromos kéziszerszámmal kapcsolatos. A biztonsági útmutatások és utasítások betartásánál elkövetett mulasztásoknak áramütés, tűz és/vagy súlyos sérülések lehetnek a következményei. Minden biztonsági útmutatót és utasítást őrizzen meg a jövőbeli felhasználás céljából.

Az elektromos szerszám használata előtt olvassa el a következő útmutatókat és ezeknek megfelelően járjon el:

- a jelen kezelési útmutatót,
 - az elektromos szerszámok kezelésére vonatkozó „Általános biztonsági tudnivalók” részt a mellékelt füzetben (írárszám: 315.915),
 - a használat helyén a balesetvédelemre vonatkozó szabályokat és előírásokat.
- Ezt az elektromos szerszámot a technika mai szintjének és az elismert biztonságtechnikai szabályoknak megfelelően gyártották. Ennek ellenére a használata során a használója vagy más személyek testét és életét fenyegető, illetve a gépet és más anyagi javakat károsító veszélyek léphetnek fel. Az elektromos szerszámot csak

- rendeltetés szerinti célokra és
- kifogástalan állapotban szabad használni.

A biztonságát csökkentő zavarokat azonnal el kell hárítani.

Rendeltetészerű használat

A CHE 5-40 SDS-max fúró- és vésőkalapács rendeltetészerű alkalmazási területei:

- iparszerű felhasználás az iparban és a kézműiparban,
- ütvefúrás falazatban és betonban tiplis- és horgonyos rögzítéshez és átmenő furatokhoz,
- könnyű vésési munkálatok vakolat és csempé eltávolítására,
- a célra alkalmas és a gyártó által a jelen készülékhez ajánlott szerszámmal történő használat.

Kalapácsolóra vonatkozó biztonsági útmutatások

- **Viseljen fülvédőt!** A zaj hatása hallásvesztést okozhat.
- **Használja a készülékhez mellékelt kiegészítő fogantyúkat.** A készülék feletti kontroll elvesztése sérülésekhez vezethet.
- **A készüléket csak a szigetelt markolatnál fogva tartsa, ha olyan munkát végez, melyeknél a betétszerszám rejtett áramvezetőket érhet, vagy a saját hálózati kábelt érintheti.**
Feszültségvezető vezetékkel történő érintkezés a készülék fém részeit is feszültség alá helyezheti, és elektromos áramütést okozhat.

További biztonsági tudnivalók

- **Használjon megfelelő keresőkészülékeket a rejtett tápvezeték felkutatására, vagy hívja segítségül a helyi közüzemi hálózat üzemeltetőjét.**
Az elektromos vezetékkel való érintkezés tüzet és áramütést okozhat. A gázvezeték sérülése robbanást idézhet elő. A vízvezetékbe történő behatolás anyagi károkat vagy elektromos áramütést okozhat.
- **Munkavégzéskor tartsa erősen két kézzel a szerszámot, és ügyeljen arra, hogy biztosan álljon.** Az elektromos szerszám két kézzel biztosabban kezelhető.
- **Biztosítsa a munkadarabot.**
A befogószerkezettel rögzített munkadarab biztosabban van rögzítve, mintha a kezével fogná meg.
- **Ne használja az elektromos szerszámot sérült kábellel. Ne érjen a sérült kábelhez, és húzza ki a hálózati csatlakozót, ha a kábel munka közben megsérül.** A sérült kábel megnöveli az elektromos áramütés kockázatát.
- **Csak SDS-max szerszámbefogóval rendelkező szerszámokat használjon.**
A szerszám meghúzásával ellenőrizze a helyes reteszeltést.
- **Azonnal cseréltesse ki a sérült porvédő kupakot.** A porvédő kupak megakadályozza a por behatolását a szerszámbefogóba.

- **Az ólomtartalmú fedőfestékek, egyes fafajták, ásványok, és fémek által kibocsátott porok veszélyt jelenthetnek a kezelőszemélyre, vagy a közelben tartózkodó személyekre.** Ezen porok belélegzése légúti megbetegedéseket, és/vagy allergiás reakciókat eredményezhet.
 - Gondoskodjon a munkahely jó szellőzéséről!
 - Amennyiben lehetséges, használjon külső porelszívást.
 - P2 osztályú légzésvédő maszk használata javasolt.
- Ne csiszoljon olyan anyagokat, amelyeknél egészségre veszélyes anyagok szabadulnak fel (pl. azbeszt).
- Az elektromos szerszám jelöléséhez csak ragasztható címkéket szabad használni. Ne fúrjon lyukakat az elektromos szerszám házába!
- A hálózati feszültségnek és a típustáblán megadott feszültségnek meg kell egyeznie.

Zaj és vibráció

A zaj- és rezgésértékeket az EN 60745-nek megfelelően állapították meg.

A készülék A-értékelésű zajszintjének jellemzői:

- Hangnyomásszint L_{pA} : 96 dB(A);
- Hangteljesítményszint L_{WA} : 107 dB(A);
- Bizonytalanság K: 3 dB.

Rezgési összérték:

- ütvefúrásnál:
 - Emissziós érték a_{h} : 8,9 m/s²
 - Bizonytalanság K: 1,5 m/s²
- vésésnél:
 - Emissziós érték a_{h} : 14,2 m/s²
 - Bizonytalanság K: 1,5 m/s²



FIGYELEM!

A megadott mérési értékek új készülékekre vonatkoznak. A napi felhasználás során változnak a zaj- és rezgésértékek.

i MEGJEGYZÉS!

A jelen utasításokban megadott rezgésszint értéke az EN 60745-ben szabályozott mérési eljárásnak megfelelően került le mérésre, és használható elektromos szerszámok egymással történő összehasonlításhoz.

Az érték alkalmas a rezgésterhelés előzetes megbecslésére is.

A megadott rezgésszintérték az elektromos szerszám legfőbb alkalmazásaira jellemző. Ha az elektromos szerszámot azonban más alkalmazásokhoz, eltérő betétszerszámokkal használják, vagy nem megfelelően tartják karban, a rezgésszint értéke eltérő lehet.

Ez jelentősen megnövelheti a rezgésterhelést a munkavégzés teljes időtartama alatt.


A rezgésterhelés pontos megbecsléséhez azokat az időket is figyelembe kell venni, melyekben a készülék kikapcsol, vagy ugyan működik, azonban ténylegesen nincs használatban. Ez jelentősen csökkentheti a rezgésterhelést a munkavégzés teljes időtartama alatt.

Hozzon kiegészítő biztonsági óvintézkedéseket a kezelő védelmében, pl.: elektromos kéziszerszám és a betétszerszámok karbantartása, kezek melegen tartása, hallásvédő felszerelés viselése, munkafolyamatok megszervezése.

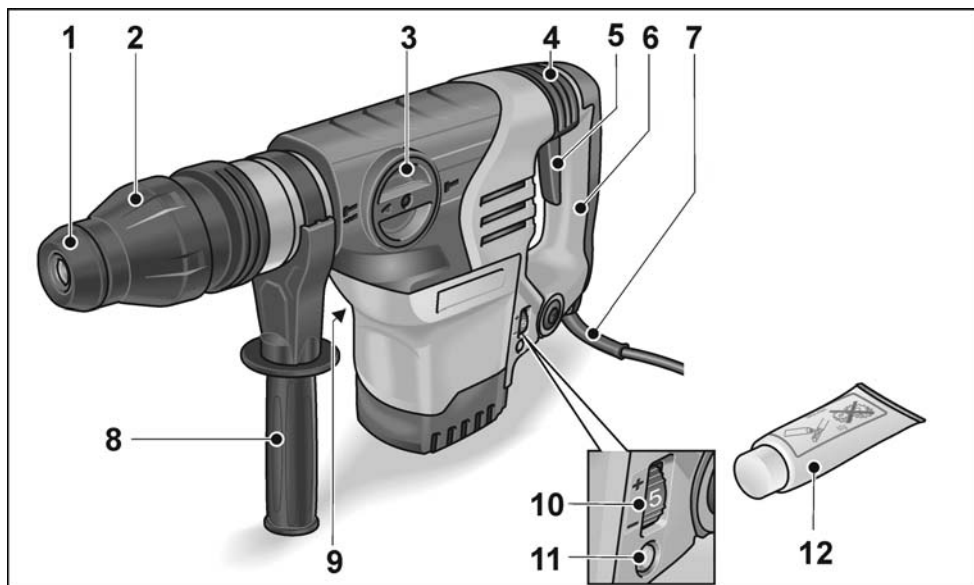
⚠ VIGYÁZAT!

85 dB(A) hangnyomás fölött hordjon hallásvédőt!

Műszaki adatok

Fúró- és vésőkalapács		CHE 5-40 SDS-max
Névleges felvett teljesítmény	W	1150
Üresjárat fordulatszám	ford./perc	380
Üresjárat ütésszám	ütés/perc	2900
Max. egyedi ütési energia (a „2009/05 EPTA-eljárás” szerint)	J	10
Kenés		Zsír
Szerszámbe fogó		SDS-max
Max. fúrási átmérő – beton – falazat (keményfém fúrókorona)	mm mm	40 90
A súlya a „2003/01 EPTA-eljárásnak” megfelelő	kg	6,4
Védelmi osztály		II / 

Áttekintés



- | | | | |
|---|--|----|---|
| 1 | Porvédő kupak | 8 | Kiegészítő fogantyú |
| 2 | Reteszelőhüvely | 9 | Típustábla * |
| 3 | Forgatógomb az üzemmód kiválasztásához | 10 | Beállító kerék a fordulat- és ütésszám megválasztásához |
| 4 | Rezgéscsillapítás | 11 | LED: üzemkész állapot |
| 5 | Kapcsoló | 12 | Szerszámzsír |
| 6 | Kézi fogantyú | | |
| 7 | Hálózati kábel | | |

* nem látható

Használati útmutató

Üzembe helyezés előtt

Csomagolja ki az elektromos szerszámot és a tartozékokat és ellenőrizze a szállítmány teljességét és a szállítási sérüléseket.

A kiegészítő fogantyú állítása

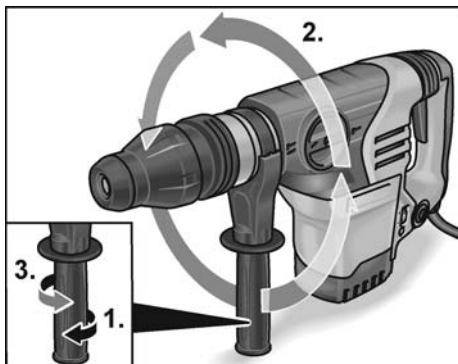
⚠ FIGYELMEZTETÉS!

Az elektromos szerszámon történő összes munkavégzés előtt húzza ki a hálózati csatlakozót.

⚠ VIGYÁZATI

Az elektromos szerszámot csak felszerelt kiegészítő fogantyúval szabad használni.

A kiegészítő fogantyú a biztonságos és fáradtságmentes munkavégzés garantálásához bármely tetszőleges pozícióba elfordítható.



- A rögzítés kioldása a kiegészítő fogantyúnak az óramutató járásával ellentétes irányba való forgatásával történik (1.).
- A kiegészítő fogantyú beállítása a megfelelő pozícióba (2.).
- A beállítás rögzítése a ki egészítő fogantyúnak az óramutató járásával megegyező irányba való forgatásával történik (3.).

Szerszámcsere

⚠ FIGYELMEZTETÉS!

Az elektromos szerszámon történő összes munkavégzés előtt húzza ki a hálózati csatlakozót.

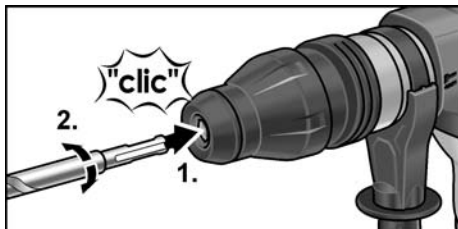
⚠ VIGYÁZATI

A használt betétszerszámok felforrósodhatnak. Viseljen védőkesztyűt!

ⓘ MEGJEGYZÉS!

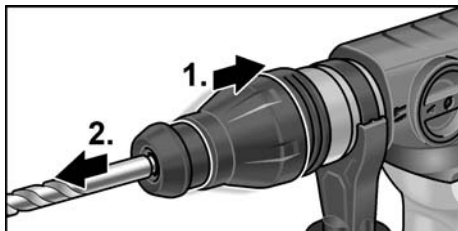
A használt szerszámoknak SDS-max-szárral kell rendelkezniük.

A szerszámok behelyezése



- Tisztítsa meg a szerszámokat és kissé zsírozza be a szárat.
- Ellenőrizze a porvédő kupakot.
 - Tisztítsa meg az elszennyeződött kupakot.
 - Cseréltesse ki a hibás porvédő kupakot.
- Helyezze be a betétszerszámot (1.), és forgassa addig (2.), amíg reteszeliődik.
- Ellenőrizze a reteszeliődést a betétszerszám meghúzásával.

A szerszámok kivétele

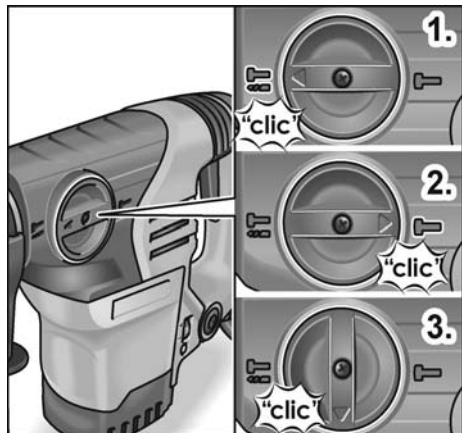


- Húzza hátra a reteszeliőhüvelyt (1.).
- Vegye ki a betétszerszámot (2.).


Az üzemmód beállítása

VIGYÁZAT!

Az üzemmódot csak az elektromos szerszám nyugalmi helyzetében szabad megváltoztatni.



- Forgassa a forgatógombot a kívánt üzemmódba a hallható reteszelésig:

1. Ütvefúrás 

2. Vésés 

3. A vésőpozíció beállítása (lásd ott)

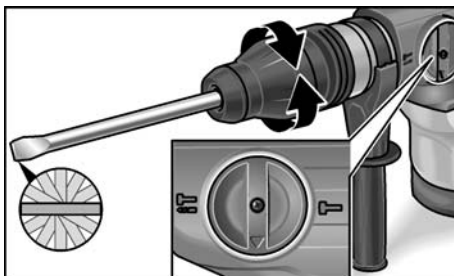
MEGJEGYZÉS!


- A forgatógombnak az összes pozícióba hallhatóan be kell reteszelnie.
- A vésőpozíció beállítása pozícióban (3.) ne kapcsolja be az elektromos szerszámot.

A vésőpozíció beállítása

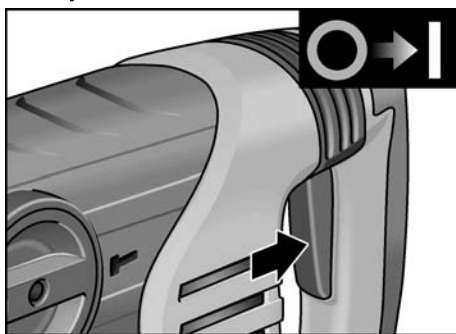
A vésőt 12 pozícióba (egyenként 30°-kal eltolva) lehet állítani.

- Állítsa az üzemmód forgatógombját az ábrán szereplő pozícióba.
- Forgassa a vésőt addig, amíg a véső a kívánt szögben nem áll.



- Állítsa az üzemmód forgatógombját a  szimbólumra.

Az elektromos szerszám bekapcsolása



- Nyomja meg a kapcsolót és tartsa lenyomva.

A gép kikapcsolása:

- Engedje el a kapcsolót.

Biztonsági kuplung

VIGYÁZAT!

Ha a biztonsági kuplung kiold, a készüléket azonnal ki kell kapcsolni!

A biztonsági kuplung leválasztja a motort a szerszámról, ha túllépik az előre beállított fordulatszám-határértéket.


A betétszerszám leáll. Ezáltal a motor és a hajtómű megóvásra kerül a sérülésektől.

A munkavégzésre vonatkozó megjegyzések


MEGJEGYZÉS!

A kalapácsmechanizmus csak egy bizonyos üzemi hőmérséklet elérése után kezd el működni. Alacsony környezeti hőmérsékleten való munkavégzésnél a működő szerszám végét nyomja erősen a munkafelületnek. Szükség esetén ismétlje meg addig, amíg el nem éri az üzemi hőmérsékletet és a kalapácsmechanizmus működésbe nem jön.

Ütvefűrés

1. Állítsa az üzemmód forgatógombját  a szimbólumra.
2. Helyezze be a fűrőt.
3. Állítsa a kiegészítő fogantyút a kívánt pozícióba.
4. Dugja be a hálózati csatlakozót.
5. Fogja meg az elektromos szerszámot mindkét kézzel, és vegye fel a munkapozíciót.
6. Helyezze rá a fűrőt, és kapcsolja be az elektromos szerszámot.
7. Tolja előre érzéssel az elektromos szerszámot.
8. A fűrés befejezése után kapcsolja ki a készüléket.
9. Húzza ki a hálózati csatlakozót.

Vésés

1. Helyezze be a vésőt.
2. Állítsa az üzemmód forgatógombját a vésőpozíció beállítása pozícióba.
3. Forgassa a vésőt a kívánt pozícióba.
4. Állítsa az üzemmód forgatógombját  a szimbólumra.
5. Állítsa a kiegészítő fogantyút a kívánt pozícióba.
6. Dugja be a hálózati csatlakozót.
7. Fogja meg az elektromos szerszámot mindkét kézzel, és vegye fel a munkapozíciót.
8. Kapcsolja be az elektromos szerszámot.
9. Véséskor érzéssel tolja előre az elektromos szerszámot úgy, hogy az ne ugráljon.

10. A munkavégzés befejezése után kapcsolja ki a készüléket.
11. Húzza ki a hálózati csatlakozót.

Egyéb útmutatások

- Az „éles” betétszerszámok alkalmazása növeli a munkateljesítményt és az elektromos szerszám élettartamát.
- Lehetőleg szakaszosan kell dolgozni: 30 mp munka, 90 mp leűlés.
- Az elektromos szerszámot a munka után meg kell tisztítani, és száraz helyen kell tárolni.

Karbantartás és ápolás

FIGYELMEZTETÉS!

Az elektromos szerszámon történő összes munkavégzés előtt húzza ki a hálózati csatlakozót.

Tisztítás

Rendszeres időközönként tisztítsa meg a készüléket és a szellőzőréseket. A gyakoriság a megmunkálandó anyagtól és a használat időtartamától függ. A ház belső terét és a motort száraz sűrített levegővel rendszeresen át kell fújni.

Szénkefék

Az elektromos szerszám lekapcsoló szénkefékkel rendelkezik. Amikor a lekapcsoló szénkefék elérik a kopáthatárukat, az elektromos szerszám automatikusan kikapcsol.

MEGJEGYZÉS!

Cseréhez csak a gyártómű eredeti alkatrészeit használja. Idegen gyártmányok használata esetén megszűnnek a gyártó cég garanciális kötelezettségei.

A hátsó szellőző nyílásokon keresztül használat közben megfigyelhető a szénkefék égése.

A szénkefék erős égése esetén azonnal ki kell kapcsolni az elektromos szerszámot. Adja át az elektromos szerszámot egy a gyártó által felhatalmazott ügyfélszolgálati műhelynek.

Hajtómű

i MEGJEGYZÉSI

A hajtásfejen lévő csavarokat a garancia időtartama alatt ne csavarja ki. Ennek figyelmen kívül hagyása esetén megszűnnek a gyártó cég garanciális kötelezettségei.

Az elektromos szerszám zsírkekenesű. Az zsírcserét/zsírral történő feltöltést a gyártó által feljogosított ügyfélszolgálati szervizműhellyel kell elvégeztetni.

Javítások

Javításokat kizárólag a gyártó cég által felhatalmazott ügyfélszolgálati műhely végezhet.

Ha az elektromos szerszám csatlakozó-vezetéke megsérült, akkor speciálisan előkészített csatlakozóvezetékre (X felszerelési mód) kell cserélni. Ez a FLEX ügyfélszolgálaton keresztül szerezhető be.

Pótalkatrészek és tartozékok

A további tartozékok, különösképpen a betétszerszámok, a gyártó katalógusában tekinthetők meg.

Robbantott rajzok és pótalkatrészjegyzékek honlapunkon találhatóak:

www.flex-tools.com

Ártalmatlanítási tudnivalók

! FIGYELMEZTETÉSI

Az elhasználdott készülékeket a hálózati kábel eltávolításával használhatatlannak kell tenni.



Csak az EU tagországai számára. Soha ne dobja az elektromos szerszámokat a háztartási hulladékba!

Az EK elhasznált elektromos és elektronikus készülékekre vonatkozó 2012/19/EK európai és a nemzeti jogba átvett iránymutatása szerint az elhasznált elektromos szerszámokat elkülönítve kell gyűjteni, és gondoskodni kell a környezetkímélő módon történő újrahasznosításukról.

i MEGJEGYZÉSI

Az ártalmatlanítási lehetőségekről tájékozódjon a szakkereskedőknél!

CE megfelelőség

Egyedüli felelősségünk tudatában kijelentjük, hogy a „Műszaki adatok” alatt leírt termék megfelel az alábbi szabványoknak vagy normatív dokumentumoknak:

EN 60745, a 2014/30/EU, a 2006/42/EK és a 2011/65/EK irányelvek rendelkezései szerint.

A műszaki dokumentációért felelős:
FLEX-Elektrowerkzeuge GmbH, R & D
Bahnhofstrasse 15, D-71711 Steinheim/Murr

Eckhard Rühle
Manager Research &
Development (R & D)

Klaus Peter Weinper
Head of Quality
Department (QD)

2018. 02. 12.

FLEX-Elektrowerkzeuge GmbH
Bahnhofstrasse 15, D-71711 Steinheim/Murr

Felelősség kizárása

A gyártó cég és a képviselői nem felelnek az olyan károkért vagy az üzletmenet megszakadása miatt elmaradt nyereségért, amelyeket a termék vagy a termék nem megengedett használata okozott. A gyártó cég és a képviselői nem felelnek az olyan károkért, amelyek szakszerűtlen használat miatt vagy más gyártó cégek gyártmányaival összefüggésben keletkeztek.

Obsah

Použité symboly	115
Symboly na náradí	115
Pro vaši bezpečnost	115
Hlučnost a vibrace	116
Technické údaje	117
Přehled	118
Návod k použití	119
Údržba a ošetřování	121
Pokyny pro likvidaci	122
CE shoda	122
Vyloučení odpovědnosti	122

Použité symboly

VAROVÁNÍ!

Označuje bezprostředně hrozící nebezpečí. Při nedodržení upozornění hrozí usmrcení nebo nejtěžší poranění.

POZOR!

Označuje možnou nebezpečnou situaci. Při nedodržení upozornění hrozí poranění nebo věcné škody.

UPOZORNĚNÍ!

Označuje typy pro použití a důležité informace.

Symboly na náradí



Před uvedením do provozu si přečtěte návod k obsluze!



Noste ochranné brýle!



Noste chrániče sluchu!



Používejte lehký respirátor!



Pokyn pro likvidaci starého náradí (viz stránka 122)!



Třída ochrany II (zcela izolováno)

Pro vaši bezpečnost

VAROVÁNÍ!

Přečtěte si všechna bezpečnostní upozornění, všechny pokyny, obrázky a specifikace, dodané s elektronářadím. Zanedbání při dodržování bezpečnostních upozornění a pokynů mohou mít za následek úraz elektrickým proudem, požár a/nebo těžká poranění. Všechna bezpečnostní upozornění a pokyny si do budoucna uschovejte.

Před použitím elektrického náradí si přečtěte:

- tento návod k obsluze,
- „Všeobecná bezpečnostní upozornění“ pro zacházení s elektrickým náradím v přiloženém sešitu (č. publikace: 315.915),
- pravidla a předpisy pro zabránění úrazům, které platí v místě použití, a jednejte podle nich.

Toto elektrické náradí je zkonstruované podle současného stavu techniky a uznávaných bezpečnostnětechnických předpisů. Při jeho používání může přesto dojít k ohrožení života uživatele nebo třetí osoby, event. k poškození náradí nebo jiných věcných hodnot. Elektrické náradí používejte pouze

- v souladu s určeným účelem,
- v bezvadném bezpečnostnětechnickém stavu.

Okamžitě odstraňte poruchy omezující bezpečnost.

Použití v souladu s určeným účelem

Vrtací a sekací kladivo CHE 5-40 SDS-max je určené

- pro profesionální použití v průmyslu a řemesle,
- k vrtání s příklepem do zdiva a betonu pro upevnění hmoždinek a kotev a vrtání průchozích otvorů,
- pro lehké sekací práce k odstraňování omítky a obkladů,
- k použití s nástrojem vhodným k tomuto účelu a doporučeným výrobcem pro toto náradí.

Bezpečnostní upozornění pro kladiva

- **Noste chrániče sluchu.** Působení hluku může způsobit ztrátu sluchu.
- **Používejte přídavné rukojeti dodané s nářadím.** Ztráta kontroly může vést k poraněním.
- **Když provádíte práce, při kterých může nástroj zasáhnout skrytá elektrická vedení nebo vlastní síťový kabel, uchopte nářadí pouze za izolované plochy rukojeti.** Kontakt s vedením pod napětím může uvést také kovové díly nářadí pod napětí a vést k úrazu elektrickým proudem.

Další bezpečnostní upozornění

- **Používejte vhodné detektory, abyste identifikovali skrytá napájecí vedení, nebo proveďte konzultaci s energetickými rozvodnými závody.** Kontakt s elektrickými vedeními může vést k požáru a úrazu elektrickým proudem. Poškození plynového potrubí může vést k výbuchu. Vniknutí do vodovodního potrubí způsobí věcné škody nebo může způsobit úraz elektrickým proudem.
- **Při práci držte elektrické nářadí pevně oběma rukama a postarejte se o stabilní postoj.** Oběma rukama budete elektrické nářadí vést bezpečněji.
- **Zabezpečte obrobek.** Obrobek uchycený upínacím zařízením je držený spolehlivěji než vaší rukou.
- **Nepoužívejte elektrické nářadí s poškozeným kabelem. Nedotýkejte se poškozeného kabelu a vytáhněte síťovou zástrčku, dojde-li během práce k poškození kabelu.** Poškozené kabely zvyšují riziko úrazu elektrickým proudem.
- **Používejte pouze nástroje s uchycením SDS-max.** Zatažením za nástroj zkontrolujte jeho správné zajištění.
- **Poškozený ochranný protiprachový kryt nechejte okamžitě vyměnit.** Ochranný protiprachový kryt zabraňuje vniknutí prachu do uchycení nástroje.

- **Prach uvolněný z materiálů, jako jsou nátěry obsahující olovo, některé druhy dřeva, minerály a kovy, může představovat nebezpečí pro obsluhu nebo osoby nacházející se v blízkosti.** Vdechnutí nebo kontakt s tímto prachem může vést k onemocnění dýchacích cest a/nebo k alergickým reakcím.
 - Postarejte se o dobré větrání pracoviště!
 - Pokud možno používejte externí odsávání prachu.
 - Doporučujeme používat respirátor s filtrem třídy P2.
- **Nepracovávejte materiály, ze kterých se uvolňují látky ohrožující zdraví (např. azbest).**
- **K označení elektrického nářadí používejte pouze lepicí štítky.** Nevrtajte do nářadí otvory.
- **Síťové napětí a údaj napětí na typovém štítku musí být shodné.**

Hlučnost a vibrace

Hodnoty hluku a vibrací byly zjištěny podle EN 60745.

Hladina hluku nářadí vyhodnocená s filtrem A činí typicky:

- hladina akustického tlaku L_{pA} : 96 dB(A);
- hladina akustického výkonu L_{WA} : 107 dB(A);
- nejistota K: 3 dB.

Celková hodnota vibrací:

- Při vrtání s přiklepem:
 - emitovaná hodnota a_{H1} : 8,9 m/s²;
 - nejistota K: 1,5 m/s².
- Při sekání:
 - emitovaná hodnota a_{H1} : 14,2 m/s²;
 - nejistota K: 1,5 m/s².



POZOR!

Uvedené naměřené hodnoty platí pro nové nářadí. Při každodenním používání se hodnoty hlučnosti a vibrací mění.

i UPOZORNĚNÍ!

Úroveň vibrací uvedená v těchto pokynech byla změřena měřicí metodou stanovenou EN 60745 a lze ji použít k vzájemnému srovnání elektrického nářadí. Metoda je vhodná také pro předběžný odhad zatížení vibracemi.

Uvedená úroveň vibrací se vztahuje k hlavnímu použití elektrického nářadí. Při jiném způsobu použití, při použití s jinými nástroji nebo nedostatečné údržbě se úroveň vibrací může lišit. Zatížení vibracemi během celé pracovní doby se tím může výrazně zvýšit.


Pro přesný odhad zatížení vibracemi je potřeba brát v úvahu také dobu, kdy je nářadí vypnuté nebo sice běží, ale nepoužívá se. Zatížení vibracemi během celé pracovní doby se tím může výrazně snížit.

Stanovte doplňující bezpečnostní opatření na ochranu pracovníka před působením vibrací, jako je například údržba elektrického nářadí a nástrojů, udržování rukou v teple, organizace pracovních postupů.

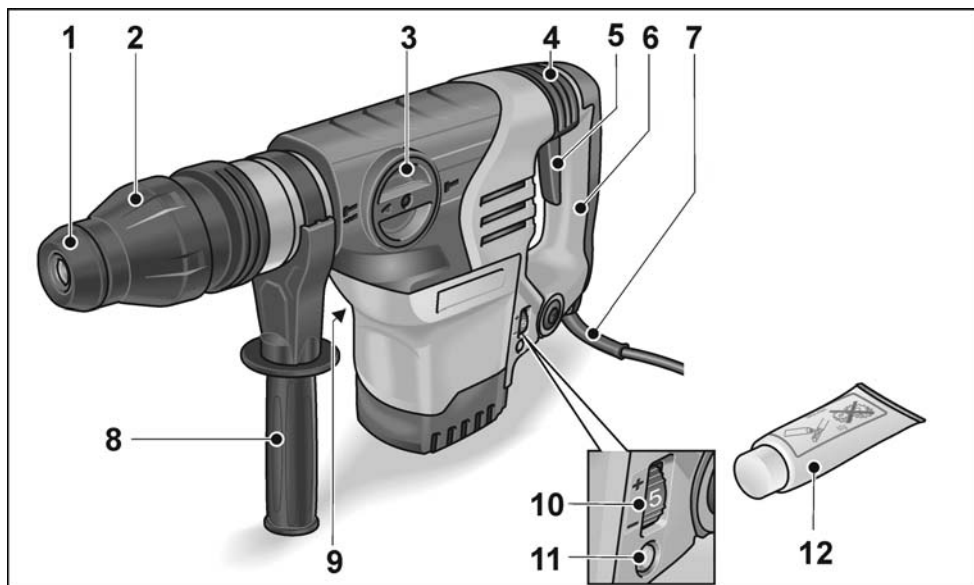
⚠ POZOR!

Při akustickém tlaku větším než 85 dB(A) noste chrániče sluchu.

Technické údaje

Vrtací a sekací kladivo		CHE 5-40 SDS-max
Jmenovitý příkon	W	1150
Otáčky naprázdno	min ⁻¹	380
Počet příklepů naprázdno	min ⁻¹	2900
Max. energie jednotlivého příklepu (podle „EPTA-procedure 05/2009“)	J	10
Mazání		mazací tuk
Uchycení nástroje		SDS-max
Max. průměr vrtání – beton – zdivo (vrtací korunka z tvrdokovu)	mm mm	40 90
Hmotnost podle standardu „EPTA-procedure 01/2003“	kg	6,4
Třída ochrany		II / 

Přehled



- | | | | |
|---|-----------------------------------|----|--|
| 1 | Ochranný protiprachový kryt | 8 | Přídavná rukojeť |
| 2 | Zajišťovací objímka | 9 | Typový štítek* |
| 3 | Otočný knoflík pro pracovní režim | 10 | Stavěcí kolečko pro předvolbu otáček a počtu úderů |
| 4 | Tlumení vibrací | 11 | Dioda LED: připravenost k provozu |
| 5 | Spínač | 12 | Nástrojový tuk |
| 6 | Rukojeť | | |
| 7 | Síťový kabel | | |

* není viditelný

Návod k použití

Před uvedením do provozu

Vybalte elektrické nářadí a příslušenství a zkontrolujte, zda je dodávka kompletní a zda nedošlo k poškození při přepravě.

Přestavení přídavné rukojeti

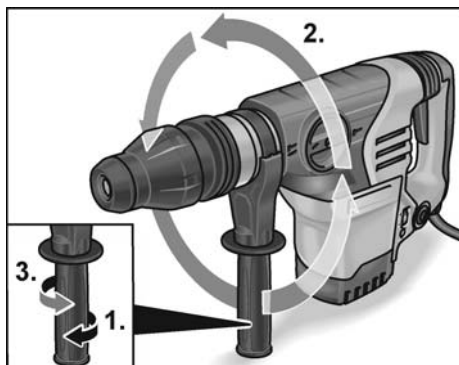
VAROVÁNÍ!

Před veškerými pracemi na elektrickém nářadí vytáhněte síťovou zástrčku.

POZOR!

Používejte elektrické nářadí pouze s namontovanou přídavnou rukojetí.

Aby byla zaručená bezpečná práce bez únavy, lze přídavnou rukojeť natočit do libovolné polohy.



- Otáčením přídavné rukojeti proti směru hodinových ručiček povolte upnutí (1.).
- Přídavnou rukojeť otočte do požadované polohy (2.).
- Nastavení upevněte otáčením přídavné rukojeti po směru hodinových ručiček (3.).

Výměna nástroje

VAROVÁNÍ!

Před veškerými pracemi na elektrickém nářadí vytáhněte síťovou zástrčku.

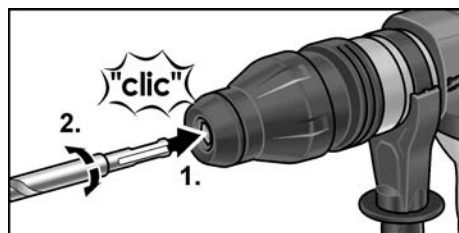
POZOR!

Použité nástroje mohou být horké. Noste ochranné rukavice!

UPOZORNĚNÍ!

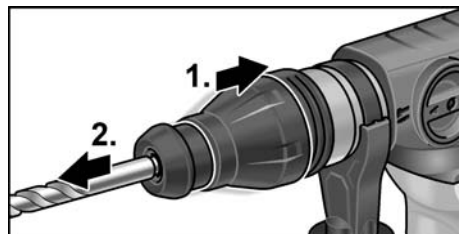
Použité nástroje musí mít stopku SDS-max.

Nasazení nástroje



- Nástroje vyčistěte a stopky lehce namažte.
- Zkontrolujte ochranný protiprachový kryt.
 - Znečištěný kryt vyčistěte.
 - Vadný ochranný protiprachový kryt nechejte vyměnit.
- Nasadte nástroj (1.) a otáčejte jím (2.), dokud nebude zajištěný.
- Zkontrolujte zajištění zatažením za nástroj.

Vyndání nástrojů

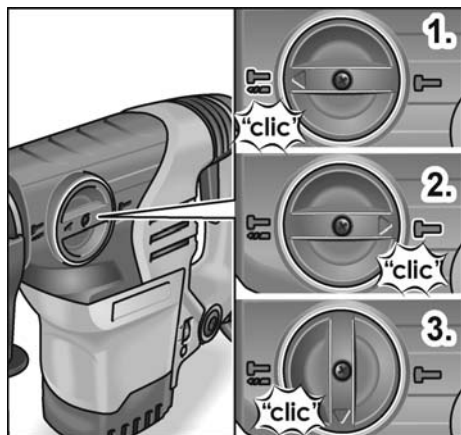


- Zajišťovací objímku zatahněte dozadu (1.).
- Vyjměte nástroj (2.).



Nastavení pracovního režimu

POZOR!

Pracovní režim měňte pouze při zastaveném elektrickém nářadí.



- Nastavte otočný knoflík na požadovaný pracovní režim tak, aby slyšitelně zacvaknul:

1. Vrtání s příklepem 
2. Sekání 
3. Nastavení polohy sekáče (viz tam)

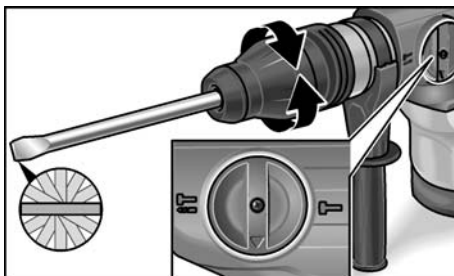
UPOZORNĚNÍ!


- Ve všech polohách musí otočný knoflík slyšitelně zaskočit.
- V poloze pro nastavení polohy sekáče (3.) elektrické nářadí nezapínejte.

Nastavení polohy sekáče

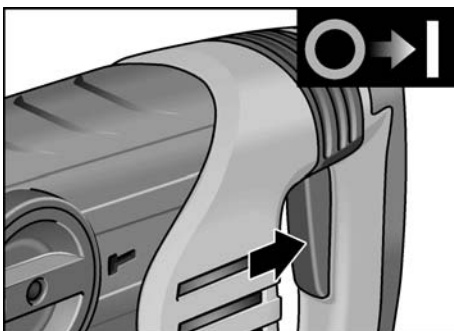
Sekáč lze nastavit do 12 poloh (vždy přesazený o 30°).

- Otočný knoflík pro pracovní režim nastavte do vyznačené polohy.
- Otáčejte sekáčem, dokud nebude sekáč v požadovaném úhlu.



- Nastavte otočný knoflík pro pracovní režim na symbol .

Zapnutí elektrického nářadí



- Stiskněte spínač a držte ho stisknutý.
- Vypnutí nářadí:
- Uvolněte spínač.

Bezpečnostní spojka

POZOR!

Když zareaguje bezpečnostní spojka, okamžitě nářadí vypněte!


Bezpečnostní spojka odpojí motor od nářadí, bude-li překročena přednastavená mezní hodnota kroutícího momentu. Vložný nástroj se zastaví. Tím se zabrání poškození motoru a převodovky.

Pracovní pokyny


UPOZORNĚNÍ!

Příklepový mechanismus začíná pracovat až od určité provozní teploty. Při pracích při nízkých teplotách prostředí přitlačte špičku nástroje při běžícím nářadí pevně proti pracovní ploše. V případě potřeby opakujte, dokud nebude dosažena provozní teplota a příklepový mechanismus nezačne pracovat.

Vrtání s příklepem

1. Nastavte otočný knoflík pro pracovní režim na symbol .
2. Nasaďte vrták.
3. Nastavte přidavnou rukojeť do požadované polohy.
4. Zapojte síťovou zástrčku.
5. Uchopte elektrické nářadí oběma rukama a zaujměte pracovní polohu.
6. Nasaďte vrták a zapněte elektrické nářadí.
7. Tlačte elektrické nářadí s citem dopředu.
8. Po ukončení vrtání nářadí vypněte.
9. Vytáhněte síťovou zástrčku ze zásuvky.

Sekání

1. Nasaďte sekáč.
2. Otočný knoflík pro pracovní režim nastavte do polohy pro nastavení polohy sekáče.
3. Natočte sekáč do požadované polohy.
4. Nastavte otočný knoflík pro pracovní režim na symbol .
5. Nastavte přidavnou rukojeť do požadované polohy.
6. Zapojte síťovou zástrčku.
7. Uchopte elektrické nářadí oběma rukama a zaujměte pracovní polohu.
8. Zapněte elektrické nářadí.
9. Při sekání tlačte elektrické nářadí s citem dopředu tak, aby neposkakovalo.
10. Po ukončení práce nářadí vypněte.
11. Vytáhněte síťovou zástrčku ze zásuvky.

Ostatní upozornění

- Použitím „ostrých“ nástrojů se zvyšuje pracovní výkon a prodlužuje životnost elektrického nářadí.
- Pracujte pokud možno v intervalech: 30 s práce, 90 s vychladnutí.
- Po ukončení práce elektrické nářadí vyčistěte a uložte v přepravním kufříku na suchém místě.

Údržba a ošetřování

VAROVÁNÍ!

Před veškerými pracemi na elektrickém nářadí vytáhněte síťovou zástrčku.

Čistění

Nářadí a větrací štěrby pravidelně čistěte. Četnost čistění je závislá na opracovávaném materiálu a době používání. Vnitřní prostor s motorem pravidelně vyfoukejte suchým stlačeným vzduchem.

Uhlíkové kartáčky

Elektrické nářadí je vybaveno vypínacími uhlíky.

Po dosažení meze opotřebení vypínacích uhlíků se elektrické nářadí automaticky vypne.

UPOZORNĚNÍ!

K výměně používejte pouze originální díly výrobce. Při použití cizích výrobků zaniknou záruční závazky výrobce.

Zadními otvory pro vstup vzduchu lze během použití pozorovat opalování uhlíků. Při silném opalování uhlíků elektrické nářadí okamžitě vypněte. Dejte elektrické nářadí do autorizovaného servisu.

Převodovka

UPOZORNĚNÍ!

Během záruční doby nepovolujte šrouby na převodové hlavě. Při nedodržení zaniknou záruční závazky výrobce.

Elektrické nářadí má mazání tukem. Výměnu/doplnění tuku nechejte provést v některé servisní dílně autorizované výrobcem.

Opravy

Opravy nechejte provádět výhradně v servisu autorizovaném výrobcem. Pokud je připojovací kabel elektrického nářadí poškozený, musí se nahradit speciálně upraveným připojovacím kabelem (způsob instalace X). Tento připojovací kabel lze obdržet v zákaznickém servisu FLEX.

Náhradní díly a příslušenství

Další příslušenství, zejména nástroje, najdete v katalogích výrobce.

Rozkladové výkresy a seznamy náhradních dílů najdete na naší webové stránce:

www.flex-tools.com.

Pokyny pro likvidaci

VAROVÁNÍ!

Odstraněním síťového kabelu zajistěte, aby vysloužilý nářadí bylo nepoužitelné.



Pouze pro země EU.
Nevyhazujte elektrické nářadí do domovního odpadu!

Podle evropské směrnice 2012/19/ES o odpadních elektrických a elektronických zařízeních a podle odpovídajících ustanovení právních předpisů jednotlivých zemí se musí použité elektrické nářadí shromažďovat odděleně od ostatního odpadu a odevzdat k ekologické recyklaci.

UPOZORNĚNÍ!

O možnostech likvidace se informujte u specializovaného prodejce!

CE shoda

Prohlašujeme na výhradní zodpovědnost, že výrobek popsany v části „Technické údaje“ je v souladu s následujícími normami nebo normativními dokumenty:

EN 60745 podle ustanovení směrnic 2014/30/EU, 2006/42/ES, 2011/65/EG.

Za technické podklady zodpovídá:
FLEX-Elektrowerkzeuge GmbH, R & D
Bahnhofstrasse 15, D-71711 Steinheim/Murr

Eckhard Rühle
Manager Research &
Development (R & D)

Klaus Peter Weiper
Head of Quality
Department (QD)

12.02.2018

FLEX-Elektrowerkzeuge GmbH
Bahnhofstrasse 15, D-71711 Steinheim/Murr

Vyloučení odpovědnosti

Výrobce a jeho zástupce neodpovídají za škody a ušlý zisk vlivem přerušení obchodní činnosti, která byla způsobena výrobkem nebo eventuálně nemožností jeho použití. Výrobce a jeho zástupce neodpovídají za škody, které byly způsobeny nesprávným použitím nebo ve spojení s výrobky jiných výrobců.

Obsah

Použité symboly	123
Symby na náradí	123
Pre vašu bezpečnosť	123
Hlučnosť a vibrácie	124
Technické údaje	125
Prehľad	126
Návod na obsluhu	127
Údržba a ošetrovanie	129
Pokyny na likvidáciu	130
CE Vyhlásenie o zhode	130
Vylúčenie zodpovednosti	130

Použité symboly

VAROVANIE!

Označuje bezprostredne hroziace nebezpečenstvo. Pri nedodržaní upozornenia hrozí usmrtenie alebo najťažšie poranenia.

POZOR!

Označuje možnú nebezpečnú situáciu. Pri nedodržaní upozornenia hrozí poranenie alebo vecné škody.

UPOZORNENIE!

Označuje tipy na používanie a dôležité informácie.

Symby na náradí



Pred uvedením do prevádzky si prečítajte návod na obsluhu!



Používajte ochranu očí!



Používajte ochranu sluchu!



Používajte ľahkú ochranu dýchacích ciest!



Pokyn na likvidáciu použitého spotrebiča (pozri na strane 130)!



Trída ochrany II (súplnou izoláciou)

Pre vašu bezpečnosť



VAROVANIE!

Prečítajte si všetky bezpečnostné upozornenia, pokyny, pozrite si vyobrazenia a špecifikácie dodané s elektrickým náradím. Chyby pri dodržiavaní nasledujúcich výstražných upozornení môžu zapríčiniť úraz elektrickým prúdom, požiar a/alebo ťažké poranenia. **Všetky bezpečnostné upozornenia a pokyny uschovajte na budúce použitie.**

Pred použitím elektrického náradia si prečítajte:

- predložený návod na obsluhu,
- „Všeobecné bezpečnostné pokyny“ na zaobchádzanie s elektrickým náradím v priloženom zošite (č. publikácie: 315.915),
- pravidlá a predpisy na zabránenie úrazom platné pre miesto používania. Toto elektrické náradie je skonštruované podľa súčasného stavu techniky a uznávaných bezpečnostnotechnických pravidiel. Pri používaní môže napriek tomu dôjsť k ohrozeniu zdravia a života používateľa alebo tretej osoby, príj. poškodeniu náradia alebo iných vecných hodnôt. Používajte elektrické náradie len
 - na určené použitie,
 - v bezchybnom bezpečnostnotechnickom stave. Okamžite odstráňte poruchy, ktoré obmedzujú bezpečnosť.

Určené použitie

Vítacie a sekacie kladivo CHE 5-40 SDS-max je určené

- na komerčné používanie v priemysle a remeselníctve,
- na vítanie s funkciou kladiva do muriva a betónu na uchytenie rozperiek a kotiev a na prerážanie otvorov,
- na ľahké dlabacie práce pri odstraňovaní omietky a obkladov,
- na použitie s nástrojom, ktorý je pre tento účel vhodný a výrobcom pre toto náradie odporučený.

Bezpečnostné pokyny pre kladivá

- **Používajte ochranu sluchu.** Pôsobenie hluku môže zapríčiniť stratu sluchu.
- **Používajte prídavné rukoväti dodávané s náradím.** Strata kontroly môže viesť k poraneniám.
- **Náradie držte len za izolované plochy rukoväti, ak budete vykonávať práce, pri ktorých môže pracovný nástroj zasiahnuť skryté elektrické vedenia alebo vlastný sieťový kábel.** Kontakt s vedením, ktoré je pod napätím, spôsobí, že aj kovové súčiastky náradia sa dostanú pod napätie, čo má za následok zásah elektrickým prúdom.

Ďalšie bezpečnostné pokyny

- **Používajte vhodné detekčné prístroje na vyhľadávanie skrytých elektrických vedení alebo sa obráťte na miestny energetický podnik.** Kontakt s elektrickými vedeniami môže spôsobiť požiar alebo mať za následok zásah elektrickým prúdom. Poškodenie plynového potrubia môže mať za následok výbuch. Preniknutie do vodovodného potrubia spôsobí vecné škody alebo môže spôsobiť úraz elektrickým prúdom.
- **Pri práci držte elektrické náradie pevne obidvomi rukami a postarajte sa o stabilný postoj.** Elektrické náradie bude obidvomi rukami vedené istejšie.
- **Zaistite obrobok.** Obrobok, ktorý je uchytý upínacím zariadením, je držaný spoľahlivejšie ako vašou rukou.
- **Nepoužívajte elektrické náradie s poškodeným káblom. Nedotýkajte sa poškodeného kábla a vyťahnite sieťovú zástrčku, ak sa kábel v priebehu práce poškodí.** Poškodené káble zvyšujú riziko úrazu elektrickým prúdom.
- **Používajte iba nástroje s upínaním SDS-max.** Ťahaním nástroja skontrolujte jeho správne zaistenie.
- **Poškodený ochranný protiprachový kryt dajte okamžite vymeniť.** Ochranný protiprachový kryt zabraňuje vniknutiu prachu do uchytienia nástroja.

- **Prach uvoľnený z materiálov, napr. z náterov obsahujúcich olovo, z niektorých druhov dreva, minerálov a kovov môže byť škodlivý pre obsluhujúci personál alebo osoby, ktoré sa nachádzajú v blízkosti.** Jeho vdychovanie alebo kontakt s takýmto prachom môže spôsobiť ochorenie dýchacích ciest a/alebo vyvolať alergické reakcie.
 - Postarajte sa o dobré vetranie pracoviska!
 - Ak je to možné, používajte externé odsávanie prachu.
 - Odporúča sa použitie ochrannej dýchacej masky s triedou filtra P2.
- Neobrábajte materiály, z ktorých sa uvoľňujú látky, ktoré ohrozujú zdravie (napr. azbest).
- Na označenie elektrického náradia používajte iba lepiace štítky. Nevrtajte otvory do telesa náradia.
- Sieťové napätie a napäťové údaje na typovom štítku sa musia zhodovať.

Hlučnosť a vibrácie

Hodnoty hluku a vibrácií boli zistené podľa EN 60745.

Hladina hluku náradia vyhodnotená s filtrom A je typicky:

- Hladina akustického tlaku L_{pA} : 96 dB(A);
- Hladina akustického výkonu L_{WA} : 107 dB(A);
- Neistota K: 3 dB.

Celková hodnota vibrácií:

- Pri vrtaní s funkciou kladiva:
 - Hodnota emisií a_{H1} : 8,9 m/s²
 - Neistota K: 1,5 m/s²
- Pri sekaní:
 - Hodnota emisií a_{H1} : 14,2 m/s²
 - Neistota K: 1,5 m/s²



POZOR!

Uvedené namerané hodnoty platia pre nové náradie. Pri dennom používaní sa hodnoty hlučnosti a vibrácií menia.

i UPOZORNENIE!

Úroveň vibrácií uvedená v týchto pokynoch bola nameraná meracou metódou, ktorú stanovuje norma EN 60745 a je možné ju použiť na vzájomné porovnanie elektrického náradia. Hodí sa aj na predbežné posúdenie dynamického namáhania.

Uvedená úroveň vibrácií reprezentuje hlavné aplikácie elektrického náradia. Ak sa však elektrické náradie používa na iné aplikácie, s odlišnými pracovnými nástrojmi alebo s nedostatočnou údržbou, môže byť úroveň vibrácií odlišná. Toto môže dynamické namáhanie v priebehu celej pracovnej zmeny podstatne zvýšiť.


Pre presný odhad dynamického namáhania by sa mali tiež zohľadniť doby, v ktorých je náradie vypnuté alebo je síce v chode, ale v skutočnosti sa nepoužíva. Toto môže dynamické namáhanie v priebehu celej pracovnej doby výrazne znížiť.

Stanovte dodatočné bezpečnostné opatrenia pre ochranu obsluhy pred účinkami vibrácií, ako napríklad: údržba elektrického náradia a vložených nástrojov, udržiavanie teploty rúk, organizácia pracovných postupov.

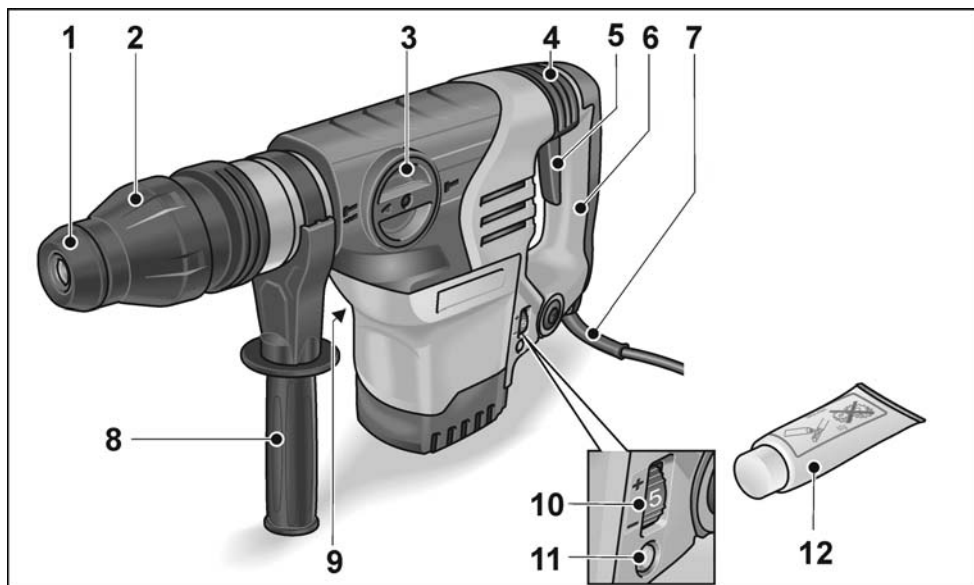
⚠ POZOR!

Pri akustickom tlaku vyššom ako 85 dB(A) používajte ochranu sluchu.

Technické údaje

Vŕtacie a sekacie kladivo		CHE 5-40 SDS-max
Menovitý príkon	W	1150
Otáčky naprázdno	min ⁻¹	380
Počet úderov naprázdno	min ⁻¹	2900
Max. energia jednotlivého úderu (podľa „EPTA-procedure 05/2009“)	J	10
Mazanie		mazací tuk
Uchytenie nástroja		SDS-max
Max. priemer vŕtania – betón – murivo (vŕtacia korunka zo spekaného karbidu)	mm mm	40 90
Hmotnosť podľa „EPTA-procedure 01/2003“	kg	6,4
Trieda ochrany		II / 

Prehľad



- | | | | |
|---|----------------------------------|----|--|
| 1 | Ochranný protiprachový kryt | 8 | Pridavná rukoväť |
| 2 | Zaist'ovacie puzdro | 9 | Typový štítok * |
| 3 | Tlmenie vibrácií | 10 | Nastavovacie koliesko na predvoľbu otáčok a počtu úderov |
| 4 | Otočný gombík pre pracovný režim | 11 | Dióda LED: Pripravenosť na prevádzku |
| 5 | Vypínač | 12 | Nástrojový tuk |
| 6 | Rukoväť | | |
| 7 | Sieťový kábel | | |

* nie je viditeľný

Návod na obsluhu

Pred uvedením do prevádzky

Vybaľte elektrické náradie a príslušenstvo a skontrolujte kompletnosť dodávky a prepravné poškodenia.

Nastavenie prídavnej rukoväti

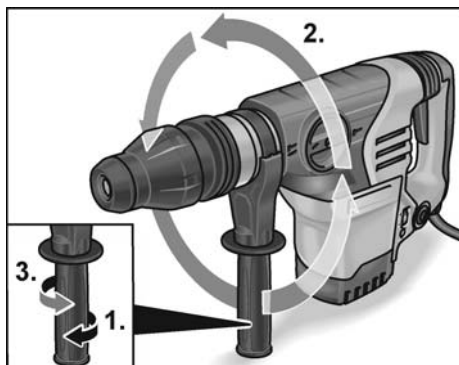
⚠ **VAROVANIE!**

Pred všetkými prácami na elektrickom náradí vyťahnite sieťovú zástrčku.

⚠ **POZOR!**

Používajte elektrické náradie len s namontovanou prídavnou rukoväťou.

Aby sa zaručila bezpečná a neunavujúca práca, je možné prídavnú rukoväť otočiť do ľubovoľnej polohy.



- Povoľte zovretie otáčaním prídavnej rukoväti proti smeru chodu hodinových ručičiek (1).
- Prídavnú rukoväť otočte do požadovanej polohy (2).
- Otáčaním prídavnej rukoväti v smere chodu hodinových ručičiek zafixujte nastavenie (3).

Výmena nástroja

⚠ **VAROVANIE!**

Pred všetkými prácami na elektrickom náradí vyťahnite sieťovú zástrčku.

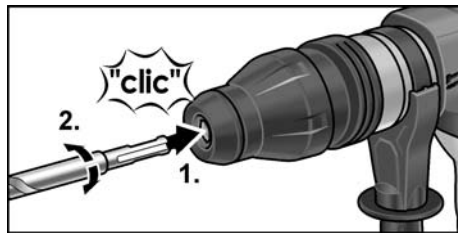
⚠ **POZOR!**

Použitie pracovné nástroje môžu byť horúce. Používajte ochranné rukavice!

ⓘ **UPOZORNENIE!**

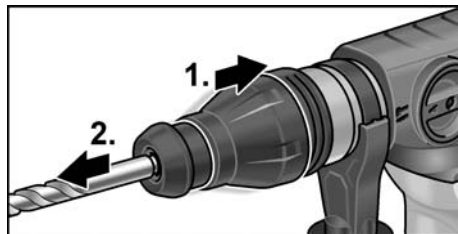
Použitie nástroje musia mať stopku SDS-max.

Nasadenie nástroja



- Nástroje vyčistite a stopku ľahko namastite.
- Skontrolujte ochranný protiprachový kryt.
 - Znečistený kryt vyčistite.
 - Chybný ochranný protiprachový kryt dajte vymeniť.
- Nasadíte pracovný nástroj (1.) a otáčajte ním (2.), kým sa nezaistí.
- Zaistenie skontrolujte ťahaním pracovného nástroja.

Vybratie nástrojov

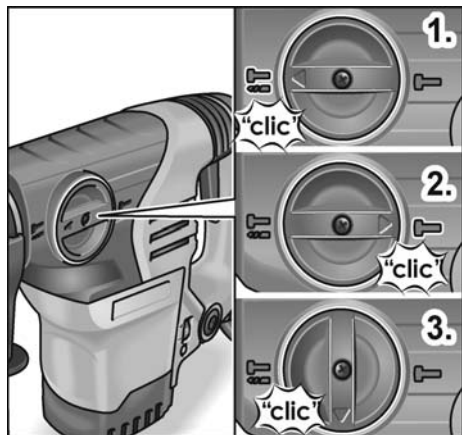


- Ťahajte blokacie puzdro smerom dozadu (1.).
- Vyberte pracovný nástroj (2.).



Nastavenie pracovného režimu

⚠ POZOR!

Pracovný režim meňte len vtedy, keď je elektrické náradie zastavené.



- Otočný gombík otočte na požadovaný pracovný režim tak, aby počuteľne zaskočil:

1. Vŕtanie s funkciou kladiva 
2. Sekanie 
3. Nastavenie polohy sekáča (pozri tam)

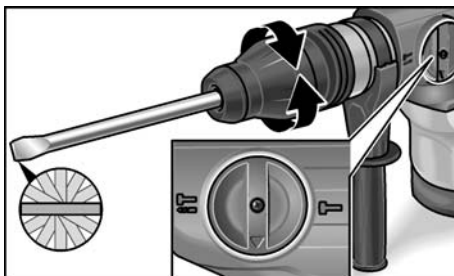
i UPOZORNENIE!


- Vo všetkých polohách sa musí otočný gombík počuteľne zaistiť.
- V pozícii na nastavenie polohy sekáča (3.) elektrické náradie nezapínajte.

Nastavenie polohy sekáča

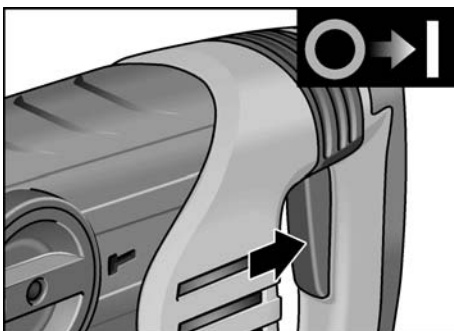
Sekáč je možné nastaviť do 12 polôh (vždy presadené o 30°).

- Otočný gombík pre pracovný režim nastavte do označenej polohy.
- Otáčajte sekáč, kým nedosiahne požadovaný uhol.



- Nastavte otočný gombík pre pracovný režim na symbol .

Zapnutie elektrického náradia



- Stlačte vypínač a držte ho stlačený.

Vypnutie náradia:

- Uvoľnite vypínač.

Bezpečnostná spojka

⚠ POZOR!

Ak zareaguje bezpečnostná spojka, okamžite náradie vypnite!


Ak sa prekročí prednastavená medzná hodnota krútiaceho momentu, odpojí bezpečnostná spojka motor od náradia. Pracovný nástroj sa zastaví. Tým sa zabráni poškodeniu motora a prevodovky.

Pracovné pokyny


UPOZORNENIE!

Kladivový mechanizmus začne pracovať až od určitej prevádzkovej teploty. Pri prácach pri nízkych teplotách okolia pritlačte pevne hrot nástroja na pracovnú plochu, zatiaľ čo náradie beží. V prípade potreby to zopakujte, kým sa nedosiahne prevádzková teplota a kladivový mechanizmus nezačne pracovať.

Vítanie s funkciou kladiva

1. Nastavte otočný gombík pre pracovný režim na symbol .
2. Nasadte vrták.
3. Nastavte prídavnú rukoväť do požadovanej polohy.
4. Zasuňte sieťovú zástrčku.
5. Uchopte elektrické náradie obidvomi rukami a zaujmite pracovnú polohu.
6. Nasadte vrták a zapnite elektrické náradie.
7. Tlačte elektrické náradie s citom dopredu.
8. Po ukončení vrtania náradie vypnite.
9. Vytiahnite sieťovú zástrčku.

Sekanie

1. Nasadte sekáč.
2. Otočný gombík pre pracovný režim nastavte do pozície na nastavenie polohy sekáča.
3. Otočte sekáč do požadovanej polohy.
4. Nastavte otočný gombík pre pracovný režim na symbol . Dávajte pozor na počuteľné zaistenie!
5. Nastavte prídavnú rukoväť do požadovanej polohy.
6. Zastrčte sieťovú zástrčku.
7. Uchopte elektrické náradie obidvomi rukami a zaujmite pracovnú polohu.
8. Zapnite elektrické náradie.
9. Pri sekaní tlačte elektrické náradie s citom dopredu tak, aby neskákalo.
10. Po ukončení práce náradie vypnite.
11. Vytiahnite sieťovú zástrčku.

Ostatné upozornenia

- Použitie „ostrých“ pracovných nástrojov zvyšuje pracovný výkon a predlžuje životnosť elektrického náradia.
- Ak je to možné, pracujte v intervaloch: 30 s práca, 90 s vychladnutie.
- Po ukončení práce elektrické náradie vyčistite a uložte v prepravnom kufri na suchom mieste.

Údržba a ošetrovanie

VAROVANIE!

Pred všetkými prácami na elektrickom náradí vyťahnite sieťovú zástrčku.

Čistenie

Náradie a vetracie štrbiny pravidelne čistite. Častosť čistenia závisí od opravovaného materiálu a doby používania. Vnútorňý priestor telesa s motorom pravidelne vyfúkajte suchým stlačeným vzduchom.

Uhlíkové kefy

Elektrické náradie je vybavené vypínacími uhlíkmi.

Po dosiahnutí hranice opotrebovania vypínacích uhlíkov sa elektrické náradie automaticky vypne.

UPOZORNENIE!

Pri výmene používajte len originálne súčiastky výrobcu. Pri použití výrobkov iných výrobcov zaniknú záručné záväzky výrobcu.

Cez zadné vstupné otvory vzduchu je možné počas používania pozorovať opaľovanie uhlíkov.

Pri silnom opaľovaní uhlíkov elektrické náradie okamžite vypnite. Odovzdajte elektrické náradie do niektorej autorizovanej servisnej dielne výrobcu.

Prevodovka

i UPOZORNENIE!

Počas záručnej lehoty neuvoľňujte skrutky na hnacej hlave. Pri nedodržaní uvedeného zaniknú záručné záväzky výrobcu.

Elektrické náradie má mazanie tukom. Výmenu/doplnenie tukov nechajte vykonať v niektorej servisnej dielni, ktorá je autorizovaná výrobcom.

Opravy

Opravy zverte výlučne niektorej autorizovanej servisnej dielni výrobcu. Ak je prívodný kábel elektrického náradia poškodený, musí sa vymeniť za špeciálne pripravený prívodný kábel (spôsob inštalácie X). Tento prívodný kábel je dostupný v zákazníckom servise FLEX.

Náhradné súčiastky a príslušenstvo

Ďalšie príslušenstvo, najmä pracovné nástroje, nájdete v katalógoch výrobcu. Výkresy zostavy a zoznamy náhradných súčiastok nájdete na našej webovej stránke: www.flex-tools.com

Pokyny na likvidáciu

! VAROVANIE!

Odstránením sieťového kábla zabezpečte, aby sa náradie, ktoré už doslúžilo, nedalo používať:



Len pre krajiny EÚ.
Nevyhadzujte elektrické náradie do domového odpadu!

Podľa európskej smernice 2012/19/ES o odpade z elektrických a elektronických zariadení (OEEZ) a jej transpozície do národného práva sa musí odpad z použitého elektrického náradia separovať a odovzdať na recykláciu v súlade s ochranou životného prostredia.

i UPOZORNENIE!

O možnostiach likvidácie sa informujte u špecializovaného obchodníka!

€ Vyhlásenie o zhode

Vyhlasujeme na svoju výlučnú zodpovednosť, že výrobok opísaný v časti „Technické údaje“ sa zhoduje s nasledujúcimi normami alebo normatívnymi dokumentmi:

EN 60745 podľa ustanovení smerníc 2014/30/EU, 2006/42/ES, 2011/65/ES.
Zodpovednosť za technické podklady:
FLEX-Elektrowerkzeuge GmbH, R & D
Bahnhofstrasse 15, D-71711 Steinheim/Murr

Eckhard Rühle
Manager Research &
Development (R & D)

Klaus Peter Weiper
Head of Quality
Department (QD)

12.02.2018

FLEX-Elektrowerkzeuge GmbH
Bahnhofstrasse 15, D-71711 Steinheim/Murr

Vylúčenie zodpovednosti

Výrobca a jeho zástupca neručia za škody a ušlý zisk následkom prerušenia obchodnej činnosti, ktorá bola spôsobená výrobkom alebo nemožnosťou jeho použitia. Výrobca a jeho zástupca nenesú zodpovednosť za škody, ktoré boli spôsobené neodborným použitím alebo v spojení s výrobkami iných výrobcov.

Sisukord

Kasutatud sümbolid	131
Sümbolid seadmel	131
Teie ohutuse heaks	131
Müra ja vibratsioon	132
Tehnilised andmed	133
Lühiülevaade	134
Kasutusjuhend	135
Hooldus ja korrashoid	137
Juhised jäätmekäitluseks	138
CE-vastavus	138
Vastutuse välistamine	138

Kasutatud sümbolid

HOIATUS!

Tähistab otsest ohtu. Juhise eiramine võib lõppeda surma või üliraskete vigastustega.

ETTEVAATUST!

Tähistab võimalikku ohtlikku olukorda. Juhise eiramine võib põhjustada vigastusi või tekitada ainelist kahju.

JUHIS!

Tähistab olulist informatsiooni või nõuandeid kasutajale.

Sümbolid seadmel



Enne kasutuselevõttu lugege kasutusjuhendit!



Kandke kaitseprille!



Kandke kuulmiskaitsevahendeid!



Kandke kergest respiraatormaski!



Vanaseadmete jäätmekäitus (vaata lehekülge 138)!



Kaitseklass II (täielikult isoleeritud)

Teie ohutuse heaks

HOIATUS!

Lugege läbi kõik elektritööriistaga koos tarnitud ohutusjuhised, juhised, joonised ja spetsifikatsioonid. Hoiatavate juhiste ja õpetuste täitmata jätmine võib põhjustada elektrilöögi, tulekahju ja/või raskeid kehavigastusi. **Hoidke kõik ohutusnõuded ja juhised alles, et neid ka hiljem kasutada.**

Enne elektritööriista kasutamist lugege läbi järgmised juhendid ja järgige neid:

- käesolev kasutusjuhend,
- lisatud brošüür „Üldised ohutusjuhised“ elektritööriistade käsitlemise kohta (kirje nr 315.915),
- töökohal kehtivad õnnetusjuhtumite ärahoidmise eeskirjad.

Elektritööriist on valmistatud uusima tehnika ja tunnustatud ohutuseeskirjade järgi.

Sellest hoolimata võib kasutamisel tekkida olukord, mis võib ohustada seadmega töötaja või kolmanda isiku elu ja tervist, kahjustada seadet ennast või tekitada muud varalist kahju. Kasutage elektritööriista ainult

- selleks ette nähtud otstarbel ja
- kui seade on ohutustehnilises mõttes täiesti korras.

Turvalisust ohustavad rikked tuleb kohe kõrvaldada.

Otstarbekohane kasutamine

Puur- ja meiselvasar CHE 5-40 SDS-max on mõeldud

- professionaalseks kasutamiseks tööstuses ja käsitööksektoris,
- müüritisel ja betoonis tüübel- ja ankurkinnituste avade ning läbiviiguavade puurimiseks,
- kergemaks meislitööks krohvi ja keraamiliste plaatide eemaldamisel,
- kasutamiseks selleks sobiva ja tootja poolt selle tööriista jaoks soovitatud tarvikuga.

Ohutusnõuded vasarate kasutamisel

- **Kandke kuulmiskaitsevahendit.** Mürä võib põhjustada kuulmiskahjustusi.
- **Kasutage koos seadmega tarnitud lisakäepidemeid.** Kontrolli kaotamine seadme üle võib põhjustada vigastusi.
- **Tehes töid, kus tarvik võib kokku puutuda varjatud elektrijuhtmete või seadme enda toitejuhtmega, hoidke kinni ainult seadme isoleeritud käepidemetest.** Kokkupuude pingestatud juhtmega võib pingestada ka seadme metalloosad ja põhjustada elektrilöögi.

Ohutusalane lisateave

- **Kasutage varjatud juhtmete avastamiseks vastavat detektorit või pöörduge informatsiooni saamiseks piirkondliku elektritarnija poole.** Kokkupuude elektrijuhtmega võib põhjustada tulekahju ja elektrilöögi. Gaasijuhtme kahjustamine võib põhjustada plahvatuse. Veetoru vigastamine toob kaasa ainelise kahju ja võib põhjustada elektrilöögi.
- **Hoidke elektritööriistast mõlema käega tugevalt kinni ning valige endale stabiilne ja ohutu tööasend.** Mõlema käega elektritööriistast kinni hoides saab seda turvalisemalt juhtida.
- **Kinnitage töödeldav detail.** Kinnitusrakisesse kinnitatud detail püsib kindlamini paigal kui käega kinni hoides.
- **Ärge kasutage elektritööriista, kui selle kaabel on kahjustunud.** Ärge puudutage kahjustunud kaablit; kui kaabel saab kahjustada töö käigus, tõmmake pistik pistikupesast välja. Viga saanud kaablid suurendavad elektrilöögi ohtu.
- **Kasutage ainult SDS-max-kinnitusega tarvikuid.** Lukustuse kontrollimiseks tõmmake tarvikust.
- **Kahjustunud tolmukaitse tuleb lasta kohe välja vahetada.** Tolmukaitse hoiab tarvikukinnituse tolmu puhtana.

- **Mõnedest materjalidest (näiteks pliisisaldusega värvkatted, mõningad puiduliigid, mineraalid ja metallid) eralduv tolmu võib ohustada tööriista kasutajat või läheduses viibivaid inimesi.** Nende tolmu sissehingamine või kokkupuude nendega võib esile kutsuda hingamisteede haigusi ja/või allergilisi reaktsioone.
 - Hoolitsege selle eest, et töökoht oleks hästi õhutatud!
 - Võimaluse korral kasutage välist tolmuemaldust.
 - Soovitav on kasutada respiraatorit, mis on varustatud P2-klassi filtriga.
- **Töödelda ei tohi materjale, millest eraldub tervisekahjulikke aineid (nt asbest).**
- **Kasutage elektritööriista märgistamiseks ainult kleebiseid.** Ärge puurige korpusesse auke.
- **Kohalik võrgupinge peab vastama andmeplaadile märgitud pingele.**

Mürä ja vibratsioon

Mürä- ja vibratsiooninäitajad on kindlaks määratud standardi EN 60745 kohaselt.

Seadme tüüpiline A-reitinguga müratase:

- helirõhu tase L_{pA} : 96 dB(A);
- helivõimsuse tase L_{WA} : 107 dB(A);
- määramatus K: 3 dB.

Vibratsiooni koguväärtus:

- vasaraga puurimisel:
 - emissiooni väärtus a_h : 8,9 m/s²
 - määramatus K: 1,5 m/s²
- meiseldamisel:
 - emissiooni väärtus a_h : 14,2 m/s²
 - määramatus K: 1,5 m/s²



TÄHELEPANU!

Antud mõõteväärtused kehtivad uute seadmete kohta. Igapäevases töös müra- ja vibratsiooninäitajad muutuvad.

i JUHIS!

Neis juhistes antud vibratsioonitase on mõõdetud EN 60745 standarditud mõõtmismeetodi järgi ning seda saab kasutada elektritööriistade omavaheliseks võrdlemiseks. Sobib ka vibratsioonikoormuse esialgseks hindamiseks.

Antud vibratsioonitase kehtib elektritööriista jaoks ette nähtud kasutuse puhul. Kui elektritööriista kasutatakse muuks otstarbeks, muude tarvikutega või ei hooldata nõuetele vastavalt, võivad tekkida kõrvalekalded nimetatud vibratsioonitasemest. See võib vibratsioonikoormust kogu tööaja lõikes tunduvalt suurendada.


Vibratsioonikoormuse täpsel hindamisel tuleks arvestada ka aegu, mil tööriist on välja lülitatud või on küll sisse lülitatud, ent sellega ei töötata. See võib vibratsioonikoormust kogu tööaja lõikes tunduvalt vähendada.

Määrake kindlaks täiendavad kaitsemeetmed kasutaja kaitsmiseks vibratsiooni mõju eest, nt elektritööriista ja tarvikute hooldamine, tööprotsesside korrastamine, käte soojana hoidmine.

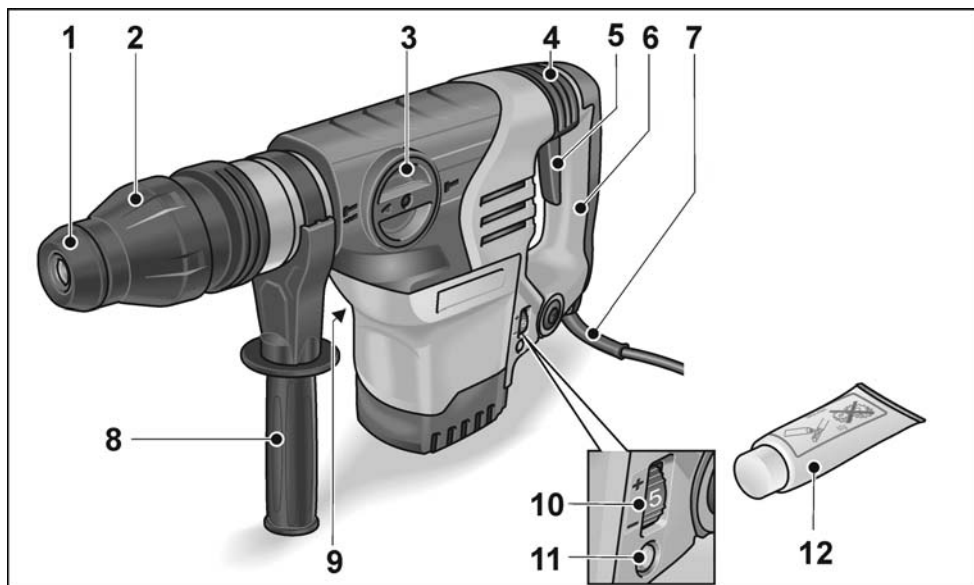
⚠ ETTEVAATUST!

Kui helirõhk on üle 85 dB(A), tuleb kanda kuulmiskaitsevahendit.

Tehnilised andmed

Puur- ja meiselvasar		CHE 5-40 SDS-max
Nominaalne võimsustarve	W	1150
Tühikäigu pöörlemiskiirus	min ⁻¹	380
Löökide arv tühikäigul	min ⁻¹	2900
Max ühe löögi energia („EPTA-procedure 05/2009” järgi)	J	10
Määrimine		Määre
Tarviku kinnitus		SDS-max
max puurimisava läbimõõt		
– betoon	mm	40
– müüritis (kövasulamist puurkroon)	mm	90
Kaal vastavalt „EPTA-procedure 01/2003” meetodile	kg	6,4
Kaitseklass		II / 

Lühiülevaade



- | | | | |
|---|----------------------|----|--|
| 1 | Tolmukaitse | 8 | Lisakäepide |
| 2 | Lukustushülss | 9 | Andmeplaat * |
| 3 | Töörežiimi lüliti | 10 | Ratas pöörete ja löökide eelvalimiseks |
| 4 | Vibratsioonisummutus | 11 | LED: töövalmidus |
| 5 | Lüliti | 12 | Tööriista määre |
| 6 | Käepide | | |
| 7 | Võrgukaabel | | |

* ei ole nähtav

Kasutusjuhend

Enne kasutuselevõttu

Võtke elektritööriist ja tarvikud pakendist välja ning veenduge, et kõik osad on olemas ega ole saanud transpordi käigus kahjustada.

Lisakäepideme reguleerimine

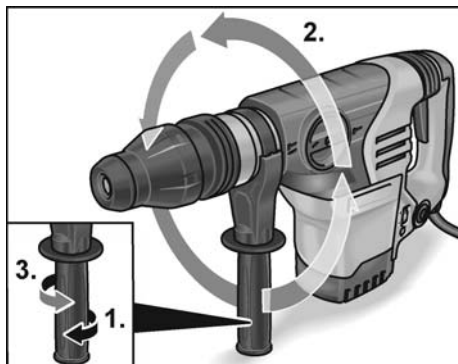
⚠ HOIATUS!

Enne igasuguste tööde alustamist elektritööriista juures tõmmake pistik pistikupesast välja.

⚠ ETTEVAATUST!

Kasutage elektritööriista ainult koos paigaldatud lisakäepidemega.

Lisakäepidemele saab valida suvalise asendi, et töötamine oleks turvalisem ega väsitaks.



- Vabastage klemm, keerates lisakäepidet vastupäeva (1.).
- Pöörake lisakäepide soovitud asendisse (2.).
- Fikseerige asend, keerates lisakäepidet päripäeva (3.).

Tarviku vahetus

⚠ HOIATUS!

Enne igasuguste tööde alustamist elektritööriista juures tõmmake pistik pistikupesast välja.

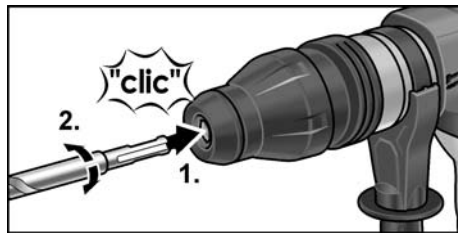
⚠ ETTEVAATUST!

Kasutatavad tarvikud võivad kuumeneda. Kandke kaitsekindaid!

i JUHIS!

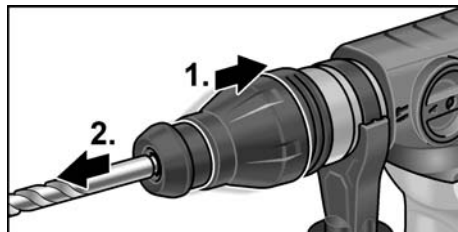
Tarvik peab olema SDS-max-kinnitusega.

Tarviku paigaldamine



- Puhastage tarvik ja määrige selle kinnitus kergelt sisse.
- Kontrollige tolmuaitset.
 - Puhastage kaitse, kui see on määrdunud.
 - Katkine tolmuaitse tuleb lasta välja vahetada.
- Lükake tarvik sisse (1.) ja keerake (2.), kuni see lukustub.
- Lukustuse kontrollimiseks tõmmake tarvikust.

Tarviku väljavõtmine

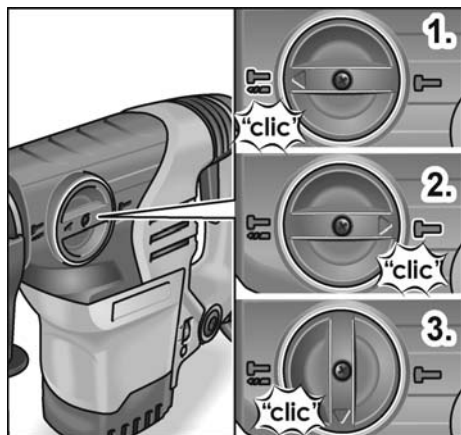


- Tõmmake lukustushülssi tahapoole (1.).
- Võtke tarvik välja (2.).



Töörežiimi seadmine

ETTEVAATUST!

Töörežiimi võib muuta ainult siis, kui elektritööriist seisab.



- Keerake töörežiimi lüliti kuni kuuldava fikseerumiseni soovitud töörežiimile:

1. Vasaraga puurimine 
2. Meiseldamine 
3. Meisli asendi seadmine (vt siit)

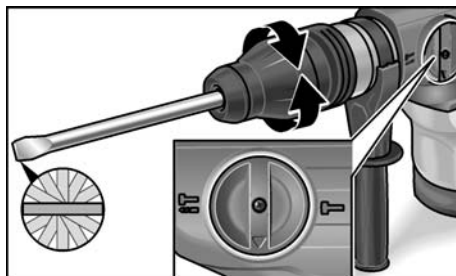
JUHIS!

- Kõigis asendites peab lüliti kuuldavalt fikseeruma.
- Ärge lülitage elektritööriista asendis Meisli asendi seadmine (3.) sisse.

Meisli asendi seadmine

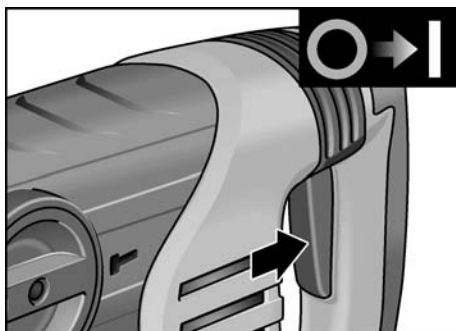
Meislile saab valida 12 erinevat asendit (alati 30° nihkega).

- Seadke töörežiimi lüliti näidatud asendisse.
- Keerake meislit, kuni see on soovitud nurga all.



- Keerake töörežiimi lüliti sümbolile .

Elektritööriista sisselülitamine



- Vajutage lülile ja hoidke seda allavajutatud asendis.

Seadme väljalülitamine:

- laske lüliti lahti.

Kaitsesidur

ETTEVAATUST!

Kaitsesiduri aktiveerumisel tuleb seade kohe peatada!


Eelnevalt seadistatud pöördemomendi piirväärtuse ületamisel lahutab kaitsesidur mootori tarvikust. Tarvik jääb seisma. See kaitseb mootorit ja ülekannet kahjustamise eest.

Kasutamine


JUHIS!

Vasaramehhanism hakkab tööle alles teatud töötemperatuuri saavutamisel. Töötamisel madala ümbritseva temperatuuri juures suruge tööriistaots tugevalt vastu tööpinda, kuni seade töötab. Vajadusel korrake, kuni töötemperatuur on saavutatud ja vasaramehhanism töötab.

Vasaraga puurimine

1. Keerake töörežiimi lüliti sümbolile .
2. Paigaldage puur.
3. Seadke lisakäepide soovitud asendisse.
4. Lükake toitepistik pistikupesasse.
5. Võtke elektritööriistast mõlema käega kinni ja võtke sisse tööasend.
6. Asetage puur kohale ja lülitage elektritööriist sisse.
7. Suruge elektritööriista aeglaselt ja kontrollitult ettepoole.
8. Pärast puurimise lõpetamist lülitage seade välja.
9. Tõmmake toitepistik välja.

Meiseldamine

1. Paigaldage meisel.
2. Seadke töörežiimi lüliti asendisse Meisli asendi seadmine.
3. Keerake meisel soovitud asendisse.
4. Keerake töörežiimi lüliti sümbolile .
5. Seadke lisakäepide soovitud asendisse.
6. Lükake toitepistik pistikupesasse.
7. Hoidke elektritööriistast mõlema käega kinni ja võtke sisse tööasend.
8. Lülitage elektritööriist sisse.
9. Meiseldamisel suruge elektritööriista aeglaselt ja kontrollitult ettepoole, et see ei hakkaks hüppama.
10. Pärast töö lõpetamist lülitage seade välja.
11. Tõmmake toitepistik välja.

Lisateave

- „Teravate“ tarvikute kasutamine suurendab tööõudlust ja pikendab elektritööriista tööiga.
- Võimaluse korral töötada intervallide kaupa: töötada 30 sekundit, jahutada 90 sekundit.
- Pärast töö lõpetamist puhastage elektritööriist ja hoidke seda transpordikohvris kuivas ruumis.

Hooldus ja korrashoid

HOIATUS!

Enne igasuguste tööde alustamist elektritööriista juures tõmmake pistik pistikupesast välja.

Puhastamine

Puhastage seadet ja ventilatsioonipilusid regulaarselt. Puhastamise sagedus sõltub töödeldavast materjalist ja kasutuse kestusest. Puhastage korpuse sisemust, milles asub mootor, regulaarselt kuiva suruõhuga.

Süsiharjad

Elektritööriist on varustatud väljalülitavate süsiharjadega.

Kui süsiharjad saavutavad oma kulumispiiri, lülitub elektritööriist automaatselt välja.

JUHIS!

Kasutage ainult originaalvaruosaid. Võõrfirmade varuosade kasutamisel kaotab tootja garantii oma kehtivuse.

Tagumiste õhu sissevooluavade kaudu näeb töö ajal tekkivaid sädemeid.

Kui elektritööriistast tuleb rohkesti sädemeid, tuleb see kohe välja lülitada. Viige elektritööriist tootja poolt volitatud klienditeenindusse.

Reduktor

i JUHIS!

Reduktoripea juures olevaid kruvisid ei tohi garantiiaja jooksul lahti teha. Selle nõudmise mittejärgmise korral kaotab tootja garantii kehtivuse.

Elektritööriist on varustatud määrdega määrimisega. Määrä vahetust/lisamist lasta teha tootja poolt volitatud klienditeenindustöökojas.

Remonttööd

Laske remonttöid teha ainult tootja poolt volitatud klienditeeninduses.

Kui elektritööriista ühendusjuhe on kahjustunud, tuleb see spetsiaalse ühendusjuhtmega (paigaldusviis X) asendada. Seda saab tellida FLEXi klienditeenindusest.

Varuosad ja tarvikud

Lisatarvikud sisalduvad tootja kataloogides. Koostejoonised ja varuosade nimekirjad leiata meie kodulehelt:

www.flex-tools.com

Juhised jäätmekäitluseks

⚠ HOIATUS!

Vanal seadmel lõigake toitejuhe ära, et teha seade kasutuskõlbmatuks.



Ainult ELi riikidele.
Ärge visake elektritööriistu olmeprügi hulka!

Euroopa direktiivi 2012/19/EÜ elektri- ja elektroonikaseadmete jäätmete kohta ja vastava riigisisese seaduse kohaselt tuleb kasutatud elektritööriistad kokku koguda ning suunata jäätmete keskkonnasäästlikku taaskasutusse.

i JUHIS!

Teavet jäätmekäitluse võimaluste kohta saate müüja käest!

CE-vastavus

Kinnitame ainuvastutajana, et „Tehnilised andmed“ all kirjeldatud toode on kooskõlas järgmiste standardite või normatiivsete dokumentidega:

EN 60745 vastavalt direktiivide 2014/30/EL, 2006/42/EÜ, 2011/65/EÜ nõuetele.

Tehnilise dokumentatsiooni eest vastutav isik: FLEX-Elektrowerkzeuge GmbH, R & D Bahnhofstrasse 15, D-71711 Steinheim/Murr

Eckhard Rühle
Manager Research &
Development (R & D)

Klaus Peter Weinper
Head of Quality
Department (QD)

12.02.2018

FLEX-Elektrowerkzeuge GmbH
Bahnhofstrasse 15, D-71711 Steinheim/Murr

Vastutuse välistamine

Tootja ja tema esindaja ei vastuta kahju ega töö katkemisest tingitud tulukaotuse eest, mille põhjustab toode või olukord, mis ei võimalda toodet kasutada. Tootja ja tema esindaja ei vastuta kahju eest, mis on tekkinud seadme otstarbele mittevastava kasutamise või teiste tootjate toodete kasutamise tagajärjel.

Turinys

Naudojami simboliai	139
Simboliai ant įrankio	139
Jūsų saugumui	139
Triukšmas ir vibracija	140
Techniniai duomenys	141
Bendras įrankio vaizdas	142
Nurodymai dirbant	143
Techninis aptarnavimas ir priežiūra ..	145
Nurodymai utilizuoti	146
C Ą-Atitikties deklaracija	146
Atsakomybės pašalinimas	146

Naudojami simboliai

ĮSPĖJIMAS!

Nurodo nuolat gresiantį pavojų. Nesilaikant nurodymų, gresia žūtis arba sunkūs sužalojimai.

ATSARGIAI!

Nurodo galimai pavojingą situaciją. Nesilaikant nurodymų kyla pavojus susižeisti ar padaryti materialinių nuostolių.

NURODYMAS!

Nurodo patarimus, kaip dirbti įrankiu, ir svarbią informaciją.

Simboliai ant įrankio



Prieš eksploatavimą perskaitykite naudojimo instrukciją!



Užsidėkite apsauginius akinius!



Naudokite klausos apsaugą!



Naudokite lengvas kvėpavimo organų apsaugos priemones!



Nuoroda dėl seno prietaiso utilizavimo (žr. psl. 146)!



Saugos klasė II (visiškai izoliuota)

Jūsų saugumui

ĮSPĖJIMAS!

Perskaitykite visus kartu su elektriniu įrankiu gautus saugos nurodymus, instrukcijas, paveikslėlius ir specifikacijas. Jeigu nesilaikoma saugos nurodymų ir instrukcijų, gali būti elektros šokas, gaisras ir (arba) sunkios traumos. **Visus saugos nurodymus ir instrukcijas saugokite ateičiai.**

Prieš naudodami elektrinį įrankį, pirmiausia perskaitykite ir tik tada dirbkite. Laikykitės:

- šios instrukcijos,
- pridedamoje knygelėje pateiktą „Bendrųjų saugos taisyklių“, kurios taikomos dirbant su elektriniais įrankiais (spaudinio Nr.: 315.915),
- naudojimo vietoje galiojančių taisyklių, siekiant išvengti nelaimingų atsitikimų.

Šis elektrinis įrankis pagamintas pagal naujausią technikos lygį ir pripažintas technikos saugos taisykles. Tačiau juo naudojantis, gali kilti pavojus juo dirbančiojo ar pašalinio asmens gyvybei ar sveikatai, taip pat gali būti sugadintas įrankis ar atsirasti kiti materialiniai nuostoliai. Šis elektrinis įrankis gali būti naudojamas tik

- pagal paskirtį,
- saugumo technikos požiūriu neprikaištingos būklės.

Gedimus, turinčius įtakos darbo saugai, nedelsiant pašalinkite.

Naudojimas pagal paskirtį

Perforatorius ir kaltinis gręžtuvas CHE 5-40 SDS-max yra skirtas

- profesionaliam naudojimui pramonės ir smulkaus verslo įmonėse,
- gręžti su kalimu mūrą ir betoną mūrvinėms ir inkarams tvirtinti ir kiaurąsias skylės,
- nesunkiems griovimo darbams, šalinant tinką ir plyteles,
- naudoti kartu su tam skirtais ir gamintojo šiam prietaisui rekomenduojamais įrankiais.

Saugos nurodymai darbui su perforatoriumi

- **Naudokite klausos apsaugą.** Dėl triukšmo poveikio galite prarasti klausą.
- **Naudokite kartu su prietaisu tiekiamas papildomas rankenas.** Jei nesuvaldysite įrankio, galite susižeisti.
- **Prietaisą laikykite tik už izoliuotų rankenų, kai atliekate darbus, kurių metu darbinis įrankis gali kliudyti paslėptus laidus ar savąjį tinklo kabelį.** Sąlytis su laidais, kuriais teka elektros srovė, gali sukelti įtampą metalinėse prietaiso dalyse ir sukelti elektros smūgį.

Kiti saugos nurodymai

- **Paslėptoms maitinimo linijoms aptikti naudokite tinkamus iššiklius arba kreipkitės į vietinę elektros energijos tiekimo įmonę.** Sąlytis su elektros laidais gali sukelti gaisrą ir elektros smūgį. Pažeidus dujotiekio liniją gali įvykti sproginimas. Patekus į vandentiekio liniją gali būti sugadinamas turtas arba galima gauti elektros smūgį.
- **Dirbdami elektrinį įrankį laikykite tvirtai abejomis rankomis ir stenkitės stovėti saugiai.** Elektrinis įrankis abejomis rankomis valdomas tvirčiau.
- **Įtvirtinkite gaminį.** Spaustuvoose įtvirtintas gaminytis yra laikomas tvirčiau nei ranka.
- **Nenaudokite elektrinio įrankio su pažeistu kabeliu.** Nelieskite pažeisto kabelio ir ištraukite tinklo kištuką, jei kabelis pažeidžiamas darbo metu. Pažeistas kabelis padidina elektros smūgio pavojų.
- **Naudokite tik įrankius su „SDS-max“ priedo jungtimi.** Truktelėdami įrankį patikrinkite, ar jis tinkamai užsifiksavo.
- **Tuoju pat paveskite pakeisti apgadintą apsauginį gaubtą nuo dulkių.** Apsauginis gaubtas nuo dulkių saugo, kad į priedo jungtį nepatektų dulkių.

- **Iš medžiagų, pvz., švino turinčių dažų, kai kurių medienos rūšių, mineralų ir metalo, išsiskyrusios dulkės gali kelti grėsmę dirbančiajam arba netoli jo esantiems asmenims.** Šių dulkių įkvėpimas arba sąlytis su jomis gali sukelti kvėpavimo takų susirgimus ir (arba) alergines reakcijas.
 - Pasirūpinkite geru darbo vietos vėdinimu!
 - Jei galima, naudokite išorinį dulkių nusiurbimo įrenginį.
 - Rekomenduojama naudoti dujokaukę su P2 klasės filtru.
- Neapdorokite medžiagų, kurios gali skleisti kenksmingas sveikatai medžiagas (pvz., asbesto).
- Noredami pažymėti elektrinį įrankį, naudokite tik lipdukus. Neleistina gręžti kiaurymių korpuse.
- Tinklo įtampa turi atitikti įtampą, nurodytą įrankio skydelyje.

Triukšmas ir vibracija

Triukšmo ir vibracijos dydžiai išmatuoti pagal EN 60745.

A redukuoto įrankio triukšmo lygio įprasta vertė:

- Triukšmo slėgio lygis L_{pA} : 96 dB(A);
- Triukšmo galios lygis L_{WA} : 107 dB(A);
- Paklaida K: 3 dB.

Suminis vibracijų lygis:

- gręžiant su kalimu:
 - Emisijos vertė a_h : 8,9 m/s²
 - Paklaida K: 1,5 m/s²
- kalant:
 - Emisijos vertė a_h : 14,2 m/s²
 - Paklaida K: 1,5 m/s²



DĖMESIO!

Pateikiami dydžiai galioja naujiems prietaisams. Kasdien naudojant, triukšmo ir vibracijos lygis keičiasi.

i NURODYMAS!

Šiuose techniniuose reikalavimuose pateiktas vibracijos lygis buvo išmatuotas pagal EN 60745 standarte patvirtintus matavimo metodus ir gali būti taikomas norint palyginti elektrinius įrankius. Šis lygis taip pat gali būti taikomas apytikslei vibracijos apkrovai įvertinti.

Pateiktas vibracijos lygis nurodo pagrindinę elektrinio įrankio taikymo sritį. Tačiau jei elektrinis įrankis bus naudojamas kitoje srityje, su kitais įstatomaisiais įrankiais arba netinkamai atlikus techninės priežiūros darbus, vibracijos lygis gali pakisti. Todėl darbo metu vibracijos apkrova gali labai padidėti.

Norint tiksliai įvertinti vibracijos apkrovą, reikėtų atsižvelgti ir į laiką, kada prietaisas yra išjungtas arba veikia, tačiau tuo metu nenaudojamas. Šiuo atveju darbo metu vibracijos apkrova gali labai sumažėti. Kad operatorius būtų apsaugotas nuo vibracijos poveikio, būtina imtis papildomų saugos užtikrinimo priemonių, tokių kaip elektrinių ir įstatomųjų įrankių techninė priežiūra, šiltai laikomos rankos, darbo proceso organizavimas.

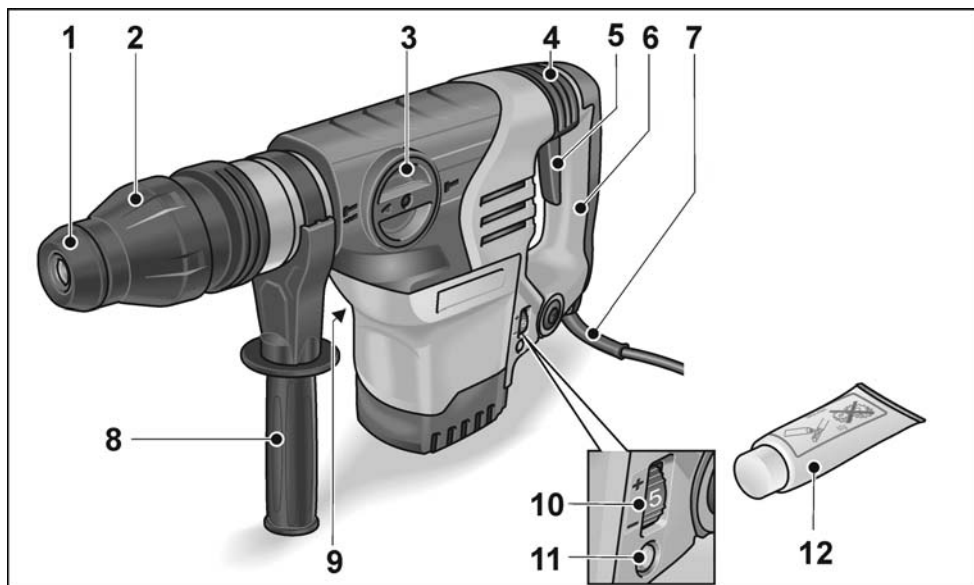
⚠ ATSAUGIAI!

Jei triukšmo slėgis didesnis, negu 85 dB(A), būtina naudotis klausos apsauga.

Techniniai duomenys

Perforatorius ir kaltinis gręžtuvas		CHE 5-40 SDS-max
Vardinė naudojamoji galia	W	1150
Tuščiosios eigos apsukų skaičius	min. ⁻¹	380
Tuščiosios eigos smūgių skaičius	min. ⁻¹	2900
Maks. smūgio energija (pagal „EPTA-procedure 05/2009“)	J	10
Tepimas		Tepalas
Priedo jungtis		SDS-max
Maks. gręžiamos skylės skersmuo – Betonas – Mūras (Kietmetalio (HM) gręžimo karūna)	mm mm	40 90
Svoris pagal „EPTA-procedure 01/2003“	kg	6,4
Saugos klasė		II/☐

Bendras įrankio vaizdas



- | | | | |
|---|-----------------------------------|----|--|
| 1 | Apsauginis gaubtas nuo dulkių | 8 | Papildoma rankena |
| 2 | Fiksavimo įvorė | 9 | Įrankio skydelis * |
| 3 | Rankenėlė darbo režimui nustatyti | 10 | Sūkių ir smūgių skaičiaus išank-stinio nustatymo reguliavimo ratukas |
| 4 | Vibracijos slopintuvas | 11 | Šviesos diodas: parengtis naudoti |
| 5 | Jungiklis | 12 | Įrankio tepalas |
| 6 | Rankena | | |
| 7 | Tinklo kabelis | | |

* nematoma

Nurodymai dirbant

Prieš pirmą naudojimą

Išpakuokite elektrinį įrankį ir priedus ir patikrinkite, ar pateiktas komplektas yra pilnas ir ar nepažeistas transportuojant.

Papildomos rankenos perstatymas

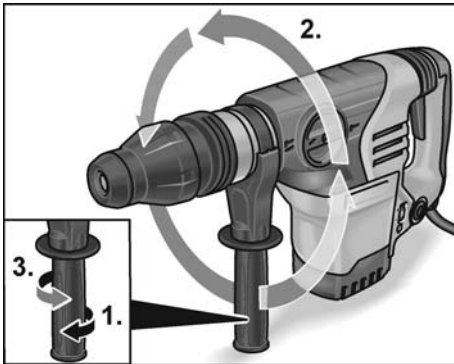
⚠ **ISPĖJIMAS!**

Prieš bet kokius elektrinio įrankio priežiūros darbus ištraukite tinklo kabelio šakutę iš šakutės lizdo.

⚠ **ATSARGIAI!**

Elektrinį įrankį naudokite tik su sumontuota papildoma rankena.

Papildomą rankeną galima nustatyti į norimą padėtį, kad būtų užtikrinamas saugus ir nevarginantis darbas.



- Įtvirtinimą atlaisvinkite papildomą rankeną sukdami prieš laikrodžio rodyklę (1.).
- Papildomą rankeną pasukite į pageidaujimą padėtį (2.).
- Sukdami papildomą rankeną rodyklės kryptimi, užfiksuokite norimoje padėtyje (3.).

Įrankių keitimas

⚠ **ISPĖJIMAS!**

Prieš bet kokius elektrinio įrankio priežiūros darbus ištraukite tinklo kabelio šakutę iš šakutės lizdo.

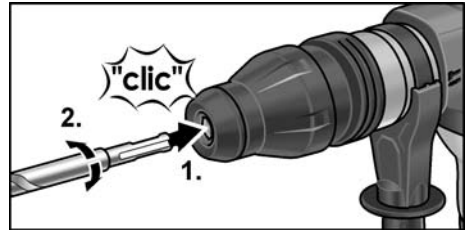
⚠ **ATSARGIAI!**

Naudoti darbiniai įrankiai gali įkaisti. Nešiokite apsaugines pirštines!

i **NURODYMAS!**

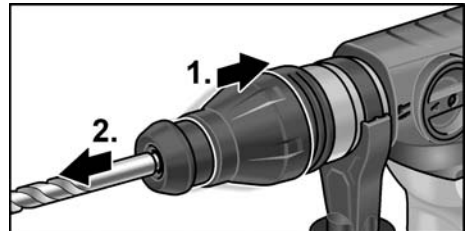
Naudojami įrankiai turi būti su „SDS-max“ kotu.

Įrankių įdėjimas



- Nuvalykite įrankį ir šiek tiek sutepkite kotą.
- Patikrinkite apsauginį gaubtą nuo dulkių.
 - Išvalykite užterštą gaubtą.
 - Paveskite pakeisti sugedusį apsauginį gaubtą nuo dulkių.
- Įstatykite įstatomąjį įrankį (1.) ir sukite (2.), kol jis užsifiksuos.
- Ar gerai užsifiksavo, patikrinkite traukdami darbinį įrankį.

Įrankių išėmimas

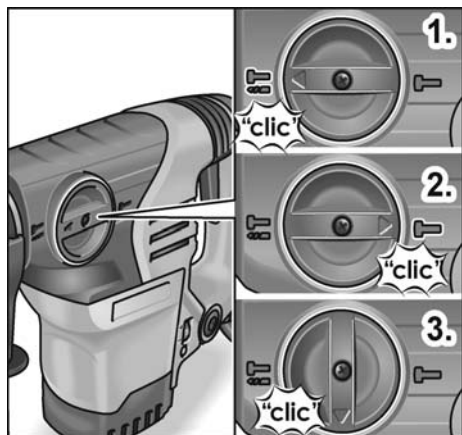


- Fiksavimo įvorę patraukite atgal (1.).
- Išimkite įstatomąjį įrankį (2.).

Darbo režimo nustatymas

⚠ ATSAUGIA!

Elektrinio įrankio darbo režimą keiskite tik tada, kai jis neveikia.



- Sukamą rankenėlę sukite iki norimo darbo režimo, kol išgirsite spragtelėjimą:

1. Gręžimas su kalimu

2. Kalimas

3. Kalto padėties nustatymas (žr. ten)

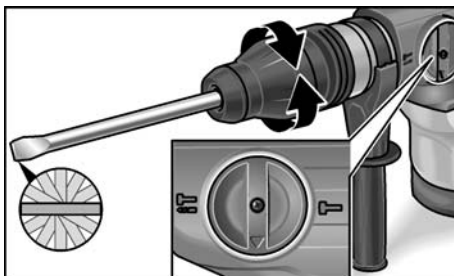
i NURODYMAS!

- Visose padėtyse sukamoji galvutė turi girdimai užsifiksuoti.
- Elektrinio įrankio neįjunkite, kai kaltas yra nustatymo padėtyje (3.).

Kalto padėties nustatymas

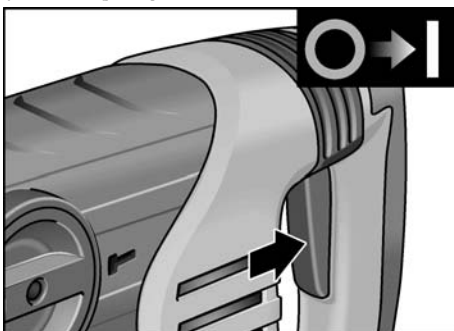
Kaltą galima nustatyti į 12 padėčių (atitinkamai perstatomas kas 30°).

- Darbo režimui sukamą rankenėlę nustatykite į parodytą padėtį.
- Kaltą sukite tol, kol jis bus nustatytas norimu kampu.



- Darbo režimo rankenėlę nustatykite ties simboliu .

Įrankio įjungimas



- Jungiklį paspauskite ir laikykite paspaustą.

Išjunkite prietaisą:

- Jungiklį atleiskite.

Apsauginė sankaba

⚠ ATSAUGIA!

Jei apsauginė sankaba suveikė, nedelsdami išjunkite prietaisą.


Apsauginė sankaba atskiria variklį nuo įrankio, jei viršijama iš anksto nustatyto sukimo momento ribinė vertė. Darbinis įrankis nejuda. Tokiu būdu variklis ir reduktorius apsaugomas nuo pažeidimų.

Patarimai dirbant


NURODYMAS!

Kūjo mechanizmas dirbti pradeda tik tada, kai pasiekiami nustatytoji darbo temperatūra. Atliekant darbus žemesnės temperatūros aplinkoje instrumento viršūne spauskite darbinį paviršių, kai prietaisas veikia. Jei reikia, veiksmus pakartokite, kol bus pasiekta darbinė temperatūra ir kūjo mechanizmas pradės dirbti.

Gręžimas su kalimu

1. Darbo režimo rankenėlę nustatykite ties simboliu .
2. Įstatykite grąžtą.
3. Papildomą rankeną nustatykite į norimą padėtį.
4. Įkiškite tinklo kabelio kištuką.
5. Elektrinį įrankį suimkite abejomis rankomis ir atsistokite į darbinę padėtį.
6. Pridėkite grąžtą ir įjunkite elektrinį įrankį.
7. Elektrinį įrankį atsargiai spauskite pirmyn.
8. Baigę gręžti, įrankį išjunkite.
9. Ištraukite kištuką iš tinklo lizdo.

Kalimas

1. Įstatykite kaltą.
2. Darbo režimui sukamą rankenėlę nustatykite į padėtį kalto padėčiai nustatyti.
3. Kaltą pasukite į norimą padėtį.
4. Darbo režimo rankenėlę nustatykite ties simboliu .
5. Papildomą rankeną nustatykite į norimą padėtį.
6. Įkiškite tinklo kabelio kištuką.
7. Elektrinį įrankį suimkite abejomis rankomis ir atsistokite į darbinę padėtį.
8. Įrankio įjungimas.
9. Kaldami elektrinį įrankį atsargiai spauskite pirmyn, kad jis neiššoktų.
10. Baigę darbą, įrankį išjunkite.
11. Ištraukite kištuką iš tinklo lizdo.

Kiti nurodymai

- Naudojant „aštirus“ įstatomuosius įrankius didėja elektrinio įrankio darbo našumas ir ilgėja eksploataavimo trukmė.
- Stenkitės dirbti intervalais: 30 sek. dirbkite, 90 sek. vėsinkite.
- Po darbo elektrinį įrankį išvalykite ir laikykite transportavimo lagaminėlyje sausoje vietoje.

Techninis aptarnavimas ir priežiūra

ISPĖJIMAS!

Prieš bet kokius elektrinio įrankio priežiūros darbus ištraukite tinklo kabelio šakutę iš šakutės lizdo.

Valymas

Reguliariai valykite įrankį ir ventiliacinius plyšius. Kaip dažnai tai reikia daryti, priklauso nuo apdirbamos medžiagos ir naudojimo trukmės. Vidinę korpuso ertmę reguliariai prapūskite sausu suslėgtu oru.

Angliniai šepetėliai

Elektriniame įrankyje yra savaime atsijungiantys angliniai šepetėliai. Susidėvėjus angliniams šepetėliams iki leistinos ribos, įtaisas automatiškai atjungiamas.

NURODYMAS!

Pakeitimui naudokite tik originalias, gamintojo tiekiamas dalis. Tuo atveju, jei naudojami kitų įmonių gaminiai, gamintojo garantiniai įsipareigojimai negalioja.

Pro ventiliacinius plyšius darbo metu gali matytis šepėčių kibirkščiaivimas.

Jei angliniai šepetėliai labai kibirkščiuoja, nedelsiant išjunkite elektrinį įrankį. Elektrinį įrankį pristatykite į įgaliojusias techninės priežiūros dirbtuves.

Pavara

i **NURODYMAS!**

Neatsukinėkite pavaros galvutės sraigčių garantiniu laikotarpiu. Jei nesilaikysite šio reikalavimo, gamintojo garantiniai įsipareigojimai negalios.

Elektrinis įrankis turi tepimą tepalą. Pakeisti/papildyti tepalą leiskite gamintojo įgaliotoms serviso dirbtuvėms.

Remontas

Remontuoti atiduokite tik į gamintojo įgaliotąsias dirbtuves.

Jeigu elektrinio įrankio maitinimo laidas yra pažeistas, jį reikia pakeisti specialiu maitinimo laidu (X prijungimo būdas).

Jį galima gauti FLEX klientų aptarnavimo skyriuje.

Atsarginės dalys, priedai ir reikmenys

Informaciją apie kitus priedus, ypač įdedamuosius darbo įrankius (antgalius), rasite gamintojo kataloguose.

Surinkimo brėžinius ir atsarginių dalių sąrašus rasite mūsų pagrindiniame puslapyje:

www.flex-tools.com

Nurodymai utilizuoti

! **ISPĖJIMAS!**

Pašalinkite susidėvėjusių įrankių tinklo kabelį, kad jų nebūtų galima naudoti.



Tik ES šalyse:

Neišmeskite elektrinių įrankių į buitinių atliekų konteinerius!

Pagal Europos Sąjungos direktyvą Nr. 2012/19/EB dėl elektros ir elektroninės įrangos atliekų ir pagal šalies vidaus įstatymus pasenę elektriniai įrankiai turi būti renkami atskirai ir utilizuojami arba perdirbami taip, kad nekenktų aplinkai.

i **NURODYMAS!**

Informaciją apie utilizavimo galimybes gaukite iš pardavėjo!

CE-Atitikties deklaracija

Atsakingai pareiškiame, kad skirsnyje „Techniniai duomenys“ aprašytas gaminys atitinka toliau nurodytus standartus arba normatyvinius dokumentus:

EN 60745 pagal direktyvų 2014/30/ES, 2006/42/EB, 2011/65/EB apibrėžtis.

Už techninę dokumentaciją atsakingas:

FLEX-Elektrowerkzeuge GmbH, R & D
Bahnhofstrasse 15, D-71711 Steinheim/Murr

Eckhard Rühle
Manager Research &
Development (R & D)

Klaus Peter Weiper
Head of Quality
Department (QD)

2018-02-12, FLEX-Elektrowerkzeuge GmbH
Bahnhofstrasse 15, D-71711 Steinheim/Murr

Atsakomybės pašalinimas

Gamintojas ir jo atstovai neatsako už nuostolius ir negautą pelną dėl darbinės veiklos nutraukimo, kurį sukėlė įrankis arba netinkamas įrankio naudojimas. Gamintojas ir jo atstovai neatsako už nuostolius, jeigu buvo naudojama ne pagal paskirtį arba kartu su kitų gamintojų produktais.

Saturs

Izmantotie simboli	147
Simboli uz instrumenta	147
Jūsu drošībai	147
Troksnis un vibrācija	148
Tehniskā informācija	149
Īss apskats	150
Lietošanas instrukcija	151
Tehniskā apkope un kopšana	153
Norādījumi par likvidēšanu	154
Ķ Ē Atbilstība	154
Atruna.	154

Izmantotie simboli

BRĪDINĀJUMS!

Apzīmē tiešu draudošu bīstamību.
Šī norādījuma neievērošanas gadījumā draud nāve vai ļoti smagas traumas.

UZMANĪBU!

Apzīmē iespējami bīstamu situāciju.
Neievērojot šo norādījumu, var radīt traumas vai materiālus zaudējumus.

NORĀDĪJUMS!

Apzīmē izmantošanas ieteikumus un svarīgu informāciju.

Simboli uz instrumenta



Pirms ekspluatācijas izlasiet
lietošanas pamācību!



Nēsājiet acu aizsargu!



Nēsājiet trokšņu aizsargu!



Izmantojiet respiratoru !



Norādījums par noliegtās
ierīces likvidēšanu (skat.
lappusi 154)!



Aizsargklas II (pilna izolācija)

Jūsu drošībai

BRĪDINĀJUMS!

Izlasiet visus elektroinstrumenta piegādes komplektā ietvertos drošības tehnikas noteikumus, norādījumus, attēlus un specifikācijas. Drošības tehnikas noteikumu un norādījumu neievērošanas gadījumā var tikt izraisītas elektrotraumas, ugunsgrēks un/vai smagi ievainojumi. **Saglabājiet visus drošības tehnikas noteikumus un norādījumus nākotnei.**

Pirms elektroinstrumenta izmantošanas izlasiet un rīkojieties saskaņā ar:

- šo lietošanas pamācību,
- „Elektroinstrumentu vispārējie drošības tehnikas noteikumi“ pievienoto brošūru (Apraksti Nr.: 315.915),
- darba objektā paredzētajiem nelaimes gadījumu aizsardzības noteikumiem un instrukcijām.

Šā elektroinstrumenta konstrukcija izstrādāta atbilstīgi tehniskās attīstības līmenim un apstiprinātiem drošības tehnikas noteikumiem. Tomēr, lietojot šo instrumentu, lietotājs vai trešās personas var gūt ievainojumus vai pat zaudēt dzīvību, vai sabojāt ierīci vai citas materiālas vērtības. Elektroinstrumentu drīkst izmantot tikai

- paredzētajiem darbiem
- drošības tehnikas noteikumiem atbilstīgā stāvoklī.

Drošību ietekmējoši traucējumi nekavējoties jānovērš.

Noteikumiem atbilstīga izmantošana

Perforators un atskaldāmais āmurs CHE 5-40 SDS-max ir paredzēts

- profesionālai izmantošanai rūpniecībā un amatniecībā,
- veserurbšanai akmens mūros un betonā dībeļu un enkurnostiprinājumiem un caurumiem,
- viegliem kalšanas darbiem apmetuma un flīžu noņemšanai,
- izmantošanai ar tam piemērotu un ar šīs ierīces ražotāja ieteiktu instrumentu.

Drošības tehnikas noteikumi veseriem

- **Valkājiet dzirdes aizsardzības līdzekļus.** Trokšņa iedarbība var izraisīt dzirdes zudumu.
- **Izmantojiet kopā ar ierīci piegādātos papilddrokturus.** Kontroles zudums var izraisīt traumas.
- **Turiet instrumentu tikai aiz izolētajām rokturu vietām, ja izpildāt darbus, kuru laikā izmantojamais instruments var aizskart slēptus elektrības vadus vai paša instrumenta tīkla kabeli.** Saskare ar vadu, kurā ir spriegums, var izraisīt spriegumu arī ierīces metāla detaļās un izraisīt elektrotraumu.

Citi drošības norādījumi

- **Izmantojiet piemērotus kontrolaparātus slēptu elektrības vadu konstatēšanai vai vērsieties vietējā elektroapgādes dienestā.** Saskare ar elektrības vadiem var izraisīt aizdegšanos un elektrotraumas. Gāzes vada bojājumi var izraisīt sprādzienu. Iekļūšana ūdensvadā izraisa materiālos zaudējumus vai var izraisīt elektrotraumu.
- **Strādājot elektroinstrumentu turiet stingri abās rokās un raugieties, lai jūsu stāja būtu stabila.** Ar abām rokām elektroinstrumentu var vadīt drošāk.
- **Nostipriniet sagatavi.** Izmantojot iespīlēšanas ierīci, sagatavi var turēt drošāk nekā ar roku.
- **Neizmantojiet elektroinstrumentu, ja tā vads ir bojāts. Nepieskarieties bojātajam tīkla vadam un izvelciet tīkla kontaktdakšu, ja vads darba laikā tiek bojāts.** Bojāti elektrības vadi paaugstina elektrotraumu iegūšanas risku.
- **Izmantot tikai instrumentus ar SDS-max instrumenta nostiprinājumu.** Velkot instrumentu, pārbaudiet, vai tas ir pareizi nostiprināts.
- **Ja putekļu aizsargvāks ir bojāts, tas nekavējoties jānomaina.** Putekļu aizsargvāks novērš putekļu iekļūšanu instrumenta patronā.

- **Putekļi, kas izdalās no materiāliem, piemēram, no svīnu saturošiem krāsu slāņiem, atsevišķām koksnes šķīmēm, minerāliem un metāliem, var būt bīstami strādājošajiem un tuvumā esošajiem cilvēkiem.** Šo putekļu ieelpošana vai pieskaršanās tiem var izraisīt elpceļu slimības un/vai alerģiskas reakcijas.
 - Nodrošiniet labu darba vietas vēdināšanu!
 - Ja iespējams, izmantojiet ārēju putekļu nosūkšanu.
 - Tiek ieteikts izmantot P2 filtra kategorijas filtrējošās aizsargmaskas.
- **Neapstrādājiet materiālus, kuri izdala veselībai bīstamas vielas (piem., azbestu).**
- **Elektroinstrumenta apzīmēšanai izmantojiet tikai uzlīmes.** Neurbiet korpusā caurumus.
- **Tīkla spriegumam jāsaprāt ar sprieguma datiem uz firmas plāksnītes.**

Troksnis un vibrācija

Trokšņa un svārstību vērtības noteiktas saskaņā ar standartu EN 60745.

Ar A novērtētais ierīces trokšņa līmenis parasti sastāda:

- Skaņas spiediena līmenis L_{pA} : 96 dB(A);
- Skaņas jaudas līmenis L_{WA} : 107 dB(A);
- Mērījuma neprecizitāte K: 3 dB.

Svārstību summārā vērtība:

- perforēšanas laikā:
 - Emisijas vērtība a_H : 8,9 m/s²
 - Mērījuma neprecizitāte K: 1,5 m/s²
- kaļot:
 - Emisijas vērtība a_H : 14,2 m/s²
 - Mērījuma neprecizitāte K: 1,5 m/s²

UZMANĪBU!

Mērījumu vērtības norādītas jaunām ierīcēm. Lietojot ikdienā, trokšņa un svārstību vērtības mainās.

i **NORĀDĪJUMS!**

Šajās tehniskajās prasībās norādītais svārstību līmenis ir izmērīts, ievērojot standartā EN 60745 normēto mērīšanas metodi, un to var izmantot elektroinstrumentu salīdzināšanai. To var izmantot, lai noteiktu svārstību aptuveno iedarbību.

Dotais svārstību līmenis attiecas uz galvenajiem elektroinstrumenta izmantošanas veidiem. Tomēr, izmantojot elektroinstrumentu citiem mērķiem, ar neatbilstīgiem darba instrumentiem vai nepietiekamā tehniskajā stāvoklī, svārstību līmenis var neatbilst norādītajam. Tādējādi svārstību kopējā iedarbība darba laikā var palielināties.


Lai precīzi noteiktu svārstību iedarbību, būtu jāņem vērā arī laiks, kad ierīce ir izslēgta vai darbojas, bet netiek lietota. Tādējādi svārstību kopējo iedarbību darba laikā var ievērojami samazināt.

Sastādiat drošības tehnikas papildnoteikumus lietotāja aizsardzībai pret svārstību iedarbību, piemēram, attiecībā uz: elektroinstrumenta un darba instrumentu apkopi, roku siltuma saglabāšanu, darba procesu organizāciju.

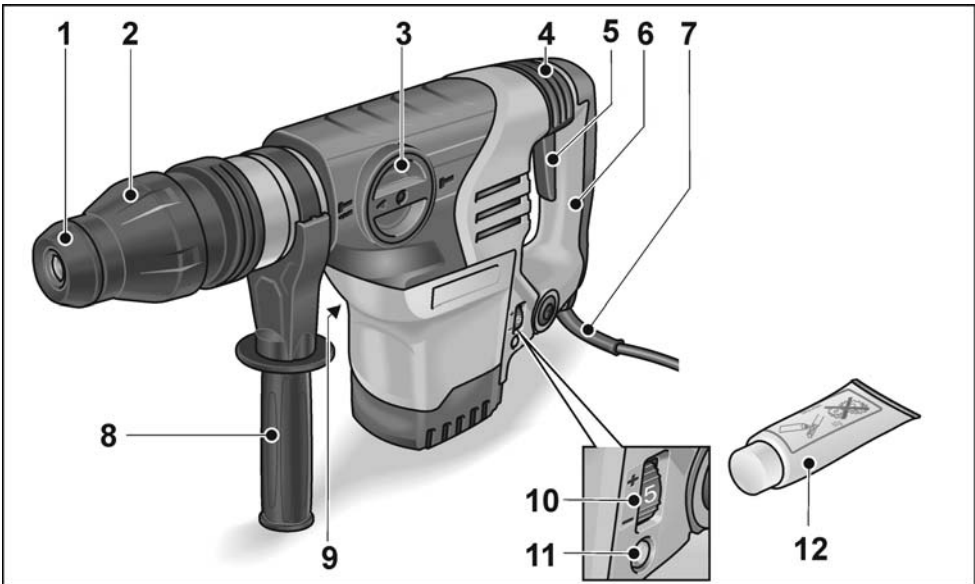
! **UZMANĪBU!**

Ja skaņas spiediens ir lielāks par 85 dB(A), lietojiet ausu aizsardzības līdzekļus.

Tehniskā informācija

Urbšanas un kalšanas cirtnis		CHE 5-40 SDS-max
Nominālā patērējamā jauda	W	1150
Apgriezienu skaits tukšgaitā	min ⁻¹	380
Sitienu skaits tukšgaitā	min ⁻¹	2900
Maks. viena sitiena enerģija (saskaņā ar „EPTA procedūru 05/2009”)	J	10
Eļļošana		Eļļa
Instrumenta patrona		SDS-max
Maks. urbuma diametrs – betons – mūris (HM urbjalva)	mm mm	40 90
Svars atbilstīgi „EPTA procedūrai 01/2003”	kg	6,4
Aizsargklase		II / 

Īss apskats



- | | | | |
|---|------------------------------|----|---|
| 1 | Putekļu aizsargvāks | 8 | Papildrokturis |
| 2 | Fiksējošā uzmava | 9 | Firmas plāksnīte * |
| 3 | Darba režīma pagriežamā poga | 10 | Apgriezienu/sitienu skaita iestatīšanas disks |
| 4 | Pretvibrācijas elements | 11 | LED: gatavība ekspluatācijai |
| 5 | Slēdzis | 12 | Instrumenta eļļa |
| 6 | Rokturis | | |
| 7 | Tīkla kabelis | | |

* nav redzama

Lietošanas instrukcija

Pirms ekspluatācijas

Izsaiņojiet elektroinstrumentu un pārlicinieties, vai ir visas piegādes komplekta daļas un vai transportēšanas laikā nav radušies bojājumi.

Papildroktura regulēšana

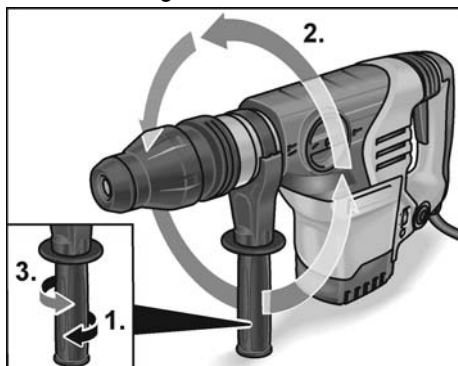
⚠ BRĪDINĀJUMS!

Pirms visu elektroinstrumenta apkopes darbu sākšanas atvienojiet elektrotīkla kontaktdakšu.

⚠ UZMANĪBU!

Izmantojiet elektroinstrumentu tikai ar uzstādītu papildrokturi.

Papildrokturi var pagriezt jebkurā nepieciešamajā pozīcijā, lai nodrošinātu drošu un nenogurstošu darbu.



- Pagriežot papildu rokturi pretēji pulksteņrādītāja kustības virzienam, atbrīvojiet fiksatoru (1.).
- Iebīdīet papildrokturi vajadzīgajā pozīcijā (2.).
- Pagriežot papildrokturi pulksteņrādītāja kustības virzienā, fiksējiet iestatījumu (3.).

Darbinstrumenta nomaiņa

⚠ BRĪDINĀJUMS!

Pirms visu elektroinstrumenta apkopes darbu sākšanas atvienojiet elektrotīkla kontaktdakšu.

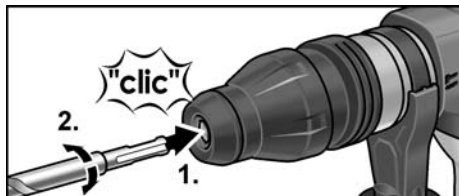
⚠ UZMANĪBU!

Izmantotie darba instrumenti var sakarst. Valkājiet aizsargcimdus!

i NORĀDĪJUMS!

Izmantotajiem instrumentiem jābūt ar SDS-max galeni.

Instrumentu ievietošana



- Noīriiet instrumentus un nedaudz ieeļļojiet galeni.
- Pārbaudiet putekļu aizsargvāku.
 - Aizsērējušu vāku noīriiet.
 - Bojāts putekļu aizsargvāks jānomaina.
- Ievietojiet instrumentu (1.) un grieziet (2.), līdz tas tiek fiksēts.
- Velkot instrumentu, pārbaudiet, vai tas ir nostiprināts.

Instrumentu izņemšana

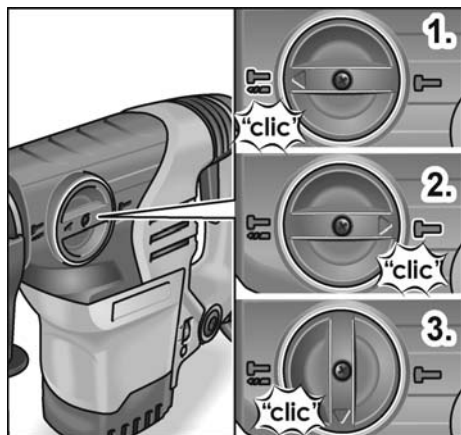


- Velciet atpakaļ fiksējošo uznavu (1.).
- Izņemiet darba instrumentu (2.).

Darba režīma iestatīšana

⚠ UZMANĪBU!

Mainiet darba režīmu tikai elektroinstrumenta miera stāvoklī.



- Pagrieziet griežampogu vēlamajā darba režīmā, līdz ir dzirdama nofiksēšanās.

1. Perforēšana 

2. Kalšana 

3. Kalta pozīcijas iestatīšana (skaftī tur)

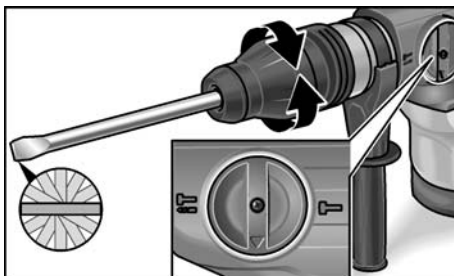
i NORĀDĪJUMS!


- Visās pozīcijās pagriežamajai pogai jāfiksējas ar dzirdamu klikšķi.
- Elektroinstrumentu nedrīkst ieslēgt, kad tas ir iestatīts uz kalta pozīcijas iestatīšanu (3.).

Kalta pozīcijas nostādīšana

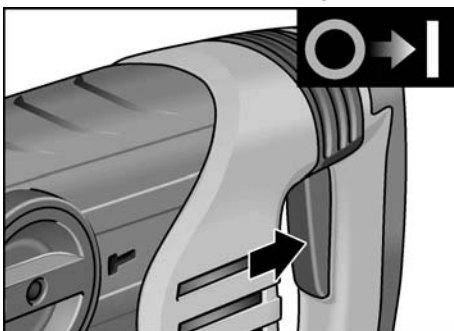
Kaltu var nostādīt 12 pozīcijās (attiecīga 30° nobīde).

- Pagrieziet darba režīma griežampogu norādītajā pozīcijā.
- Grieziēt kaltu, līdz tas pagriezts vajadzīgajā leņķī.



- Darba režīma pagriežamo pogu pagrieziet pret simbolu .

Elektroinstrumenta ieslēgšana



- Spiediet slēdzi un turiet to nospiestu.

Instrumenta izslēgšana:

- atlaidiet slēdzi.

Drošības sajūgs

⚠ UZMANĪBU!

Ja drošības sajūgs tiek iedarbināts, tad nekavējoties izslēdziet ierīci!


Drošības sajūgs atdala motoru no instrumenta, ja tiek pārsniegta iepriekš nostādītā griezes momenta robežvērtība. Iesaistāmais instruments apstājas. Ar to tiek pasargāts motors un reduktors no bojājumiem.

Darba norādījumi


i **NORĀDĪJUMS!**

Cirtņa mehānisms sāk darboties tikai pēc tam, kas ir sasniegta noteikta darba temperatūra. Veicot darbus zemā apkārtējās vides temperatūrā, darbiniet ierīci un spiediet instrumenta galu cieši pret darba virsmu. Vajadzības gadījumā atkārtojiet šo darbību, līdz ir sasniegta darba temperatūra un cirtņa mehānisms darbojas.

Perforēšana

1. Darba režīma pagriežamo pogu pagrieziet pret simbolu .
2. Ievietojiet urbi.
3. Iestatiet papildrokturi nepieciešamajā pozīcijā.
4. Iespraudiet tīkla kontaktdakšu.
5. Satveriet elektroinstrumentu ar abām rokām un ieņemiet darba pozīciju.
6. Piestipriniet urbi un ieslēdziet elektroinstrumentu.
7. Izjusti spiediet elektroinstrumentu uz priekšu.
8. Pēc urbšanas beigšanas izslēdziet ierīci.
9. Izvelciet tīkla kontaktdakšu.

Kalšana

1. Ievietojiet kaltu.
2. Pagrieziet darba režīma griežampogu uz kalta pozīcijas iestatīšanu.
3. Pagrieziet kaltu nepieciešamajā pozīcijā.
4. Darba režīma pagriežamo pogu pagrieziet pret simbolu .
5. Iestatiet papildrokturi nepieciešamajā pozīcijā.
6. Iespraudiet tīkla kontaktdakšu.
7. Satveriet elektroinstrumentu ar abām rokām un ieņemiet darba pozīciju.
8. Elektroinstrumenta ieslēgšana
9. Kalšanas laikā izjusti spiediet elektroinstrumentu uz priekšu, tā lai tas nelec.
10. Pēc darba beigšanas izslēdziet ierīci.
11. Izvelciet tīkla kontaktdakšu.

Papildnorādījumi

- Izmantojot „asus” darba instrumentus, palielinās darba ražība un elektroinstrumenta ilgturība.
- Pēc iespējas strādājiet ar intervāliem: 30 sek. darbs, 90 sek. atdzesēšana.
- Pēc darba notīriet elektroinstrumentu un uzglabājiet transportēšanas koferī sausā vietā.

Tehniskā apkope un kopšana

⚠ **BRĪDINĀJUMS!**

Pirms visu elektroinstrumenta apkopes darbu uzsākšanas atvienojiet tīkla kontaktdakšu.

Tīrīšana

Regulāri tīriet ierīci un ventilācijas spraugas. Tīrīšanas biežums atkarīgs no apstrādājamā materiāla un lietošanas ilguma. Korpusa iekšpuse un motors regulāri jāizpūš ar sausu saspiesto gaisu.

Ogles slīdkontakti

Elektroinstrumentam ir ogles slīdkontakti, kas nodrošina izslēgšanos. Pēc ogles slīdkontaktu nodiluma robežas sasniegšanas elektroinstrumenti automātiski izslēdzas.

i **NORĀDĪJUMS!**

Mainīti izmantojiet tikai ražotāja oriģinālās detaļas. Izmantojot citus ražojumus, tiek anulētas ražotāja garantijas saistības.

Darba laikā caur aizmugures ventilācijas spraugām var novērot ogļu degšanas liesmu.

Spēcīgas ogļu degšanas liesmas gadījumā elektroinstrumentu nekavējoties izslēdziet. Nododiet elektroinstrumentu ražotāja pilnvarotā klientu apkalpošanas dienesta darbnīcā.

Piedziņa

i **NORĀDĪJUMS!**

Garantijas termiņa laikā neizskrūvējiet piedziņas galvskrūves. Neievērojot šo nosacījumu, tiek anulētas ražotāja garantijas saistības.

Elektroinstruments aprīkots ar tauki eļļošanas sistēmu. Nomainiet/uzpildiet smērvielu ražotāja ieteiktajā autorizētajā tehniskā servisa dienestā.

Remonts

Remontu uzticiet ražotāja pilnvarotai klientu apkalpošanas dienesta darbnīcai.

Ja elektroinstrumenta pieslēguma vads ir bojāts, tad tas jānomaina pret speciāli sagatavotu pieslēguma vadu (uzstādīšanas veids X). To var iegādāties uzņēmuma FLEX klientu apkalpošanas dienestā.

Rezerves daļas un piederumi

Citus piederumus, jo īpaši darba instrumentus, var aplūkot ražotāja katalogā.

Detāļu izkārtojuma attēli un rezerves daļu saraksti pieejami mūsu mājaslapā:

www.flex-tools.com

Norādījumi par likvidēšanu

BRĪDINĀJUMS!

Lai noliektus instrumentus vairs nevarētu lietot, nogrieziet tiem elektrības vadu.



Tikai ES valstīs.

Elektroinstrumentus neizmetiet kopā ar sadzīves atkritumiem!

Saskaņā ar Eiropas Direktīvu 2012/19/EK par elektrisko un elektronisko iekārtu atkritumiem un tās transponēšanu valsts tiesību aktos nolietoti elektroinstrumenti jāsavāc atsevišķi un jānodod otrreizējai, videi nekaitīgai pārstrādei.

NORĀDĪJUMS!

Informāciju par ierīces likvidēšanas iespējām var saņemt specializētajā veikalā.

CE Atbilstība

Ar pilnu atbildību paziņojam, ka „Tehniskā informācija” aprakstītais izstrādājums atbilst norādītajiem standartiem vai normatīvajiem dokumentiem:

EN 60745 atbilstīgi noteikumiem
Direktīvās 2014/30/ES, 2006/42/EK,
2011/65/EK.

Par tehnisko dokumentāciju atbild:
FLEX-Elektrowerkzeuge GmbH, R & D
Bahnhofstrasse 15, D-71711 Steinheim/Murr

Eckhard Rühle
Manager Research &
Development (R & D)

Klaus Peter Weinper
Head of Quality
Department (QD)

12.02.2018

FLEX-Elektrowerkzeuge GmbH
Bahnhofstrasse 15, D-71711 Steinheim/Murr

Atruna

Ražotājs un viņa pārstāvis neatbild par zaudējumiem un peļņas zudumiem, ko radījis saimnieciskās darbības pārtraukums, kuru izraisījis ražojums vai ražojuma izmantošanas neiespējamība. Ražotājs un viņa pārstāvis neatbild par materiālajiem zaudējumiem, kuri tika izraisīti, ierīci neprasmīgi izmantojot vai izmantojot to savienojumā ar citu ražotāju izstrādājumiem.

Содержание

Используемые символы	155
Символы на приборе	155
Для вашей безопасности	155
Шумы и вибрация	157
Технические характеристики	157
Общее устройство изделия	158
Инструкция по эксплуатации	159
Техобслуживание и уход	161
Указания по утилизации	162
Соответствие нормам СЕ	162
Исключение ответственности	162

Используемые символы

ПРЕДУПРЕЖДЕНИЕ!

Обозначает непосредственно угрожающую опасность. Невыполнение этого указания может повлечь за собой тяжёлые телесные повреждения или даже смерть.

ВНИМАНИЕ!

Обозначает возможность возникновения опасной ситуации. Невыполнение этого указания может повлечь за собой травмы или материальный ущерб.

УКАЗАНИЕ!

Обозначает советы по использованию и важную информацию.

Символы на приборе



Перед вводом в эксплуатацию прочтите инструкцию по эксплуатации!



Использовать защиту для глаз!



Использовать защиту для органов слуха!



Использовать легкую маску для защиты органов дыхания!



Указание по утилизации старого прибора (см. стр. 162)!



Класс защиты II (нормальная изоляция)

Для вашей безопасности

ПРЕДУПРЕЖДЕНИЕ!

Ознакомьтесь со всеми указаниями по технике безопасности, наставлениями, иллюстрациями и техническими характеристиками, приложенными к электроинструменту. Упущения при соблюдении указаний по технике безопасности и наставлений могут привести к поражению электрическим током, пожару и/или тяжелым травмам. **Храните все указания по технике безопасности и наставления для использования в будущем.**

Перед использованием электроинструмента необходимо прочесть перечисленную ниже документацию и поступать согласно указаниям, приведенным:

- в данной инструкции по эксплуатации,
- в имеющейся в комплекте поставки машины брошюре «Общие указания по технике безопасности для электроинструментов» (№ документации: 315.915),
- в правилах и предписаниях по предотвращению несчастных случаев, действующих на месте эксплуатации электроинструмента.

Данный электроинструмент сконструирован в соответствии с современным уровнем техники и общепризнанными правилами техники безопасности. Несмотря на это, при использовании инструмента может возникнуть опасность для здоровья и жизни пользователя или других лиц, а также опасность повреждения изделия или возникновения другого материального ущерба. Электроинструмент должен использоваться только

- в соответствии с его назначением,
- в безупречном, в отношении техники безопасности, состоянии.

Неисправности, снижающие безопасность, следует немедленно устранять.

Использование по назначению

Перфоратор и зубильный молоток CHE 5-40 SDS-max предназначен

- для промышленного использования на производстве и в ремесленных мастерских,
- для сверления с ударом отверстий в каменной кладке и бетоне для дюбельных и анкерных креплений и сквозных отверстий,
- для легких долбежных работ по удалению штукатурки и облицовочных плиток,
- для применения с пригодными для этого и рекомендованными изготовителем инструментами для данного прибора.

Указания по технике безопасности для работы с молотками

- **Используйте защиту для органов слуха.** Воздействие шума может привести к потере слуха.
- **Используйте дополнительные ручки, входящие в комплект поставки прибора.** Потеря контроля может привести к травмам.
- **Держите прибор только за изолированные поверхности рукояток, если вы выполняете работы, при которых рабочий инструмент может задеть скрытые электропровода или собственный сетевой кабель.** Контакт с проводкой под напряжением может также поставить под напряжение металлические части прибора и привести к поражению электрическим током.

Дальнейшие указания по технике безопасности

- **Используйте подходящие поисковые приборы для обнаружения скрытых электро-, газо- или водопроводов или обращайтесь по этому поводу за помощью в местные предприятия по электро-, газо- или водоснабжению.** Контакт с электропроводами может привести к возникновению пожара и к поражению электрическим током. Повреждение газопровода может привести к взрыву. Проникновение

в водопровод приводит к возникновению материального ущерба или может привести к поражению электрическим током.

- **Крепко держите электроинструмент во время работы обеими руками и сохраняйте устойчивое положение.** Электроинструмент ведется надежнее двумя руками.
- **Зафиксируйте обрабатываемое изделие.** Обрабатываемое изделие удерживается в зажимном приспособлении надежнее, чем в вашей руке.
- **Не используйте электроинструмент с поврежденным кабелем.** Не трогайте поврежденный кабель и извлеките сетевой штекер из розетки, если кабель будет поврежден во время работы. Поврежденные кабели повышают риск поражения электрическим током.
- **Использовать только инструменты с приспособлением для фиксации инструмента системы «SDS-max».** Проверить надлежащую фиксацию, потянув за инструмент.
- **Поврежденный пылезащитный колпачок немедленно заменить.** Пылезащитный колпачок предотвращает попадание пыли в приспособление для фиксации инструмента.
- **Образующаяся пыль при обработке таких материалов, как содержащие свинец краски, некоторые виды древесины, минералы и металл может создавать опасность для пользователя или находящихся поблизости лиц.** Вдыхание этой пыли или контакт с ней может привести к заболеваниям органов дыхания и/или аллергическим реакциям.
 - Необходимо обеспечить хорошую вентиляцию рабочего места!
 - По возможности следует использовать отдельное устройство для аспирации пыли.
 - Рекомендуется использование фильтрующей защитной маски с классом фильтрации P2.
- **Не обрабатывать материалы, выделяющие опасные для здоровья вещества (напр., асбест).**

- Для маркировки электроинструмента использовать только наклейки.
- Не просверливать отверстия в корпусе.
- Напряжение в сети и значение напряжения на фирменной табличке должны совпадать.

Шумы и вибрация

Значения уровня шума и вибрации были определены согласно нормативной документации EN 60745.

Измеренный уровень шума прибора по шкале А составляет при обычных условиях:

- Уровень звукового давления L_{pA} : 96 дБ(А);
- Уровень звуковой мощности L_{WA} : 107 дБ(А);
- Погрешность К: 3 дБ.

Общий уровень вибрации:

- при сверлении с ударом:
 - Уровень эмиссии a_h : 8,9 м/с²
 - Погрешность К: 1,5 м/с²
- при долблении:
 - Уровень эмиссии a_h : 14,2 м/с²
 - Погрешность К: 1,5 м/с²

ВНИМАНИЕ!

Приведенные измеренные значения действительны для новых приборов. При ежедневном использовании значения шума и вибрации изменяются.

УКАЗАНИЕ!

Приведенный в данной инструкции уровень вибрации был определен стандартно-зирванным методом измерения в соответствии с нормативной документацией EN 60745 и может быть использован для сравнения электроинструментов друг с другом. Он пригоден также для предварительной оценки вибрационной нагрузки. Приведенный уровень вибрации возникает при использовании электроинструмента по основному назначению. Если же электроинструмент используется не по назначению, в комплекте с другими рабочими инструментами или при недостаточном техобслуживании, то уровень вибрации может отличаться. Это может значительно повысить вибрационную нагрузку на протяжении всей продолжительности работы.

Для точного определения вибрационной нагрузки необходимо также учитывать время, в течение которого изделие выключено или же включено, но на самом деле не используется. Это может значительно снизить вибрационную нагрузку на протяжении всей продолжительности работы. Примите дополнительные меры для защиты оператора от вибрации, например проводите техническое обслуживание электроинструмента и рабочего инструмента, сохраняйте руки в тепле, организуйте рабочие процессы.

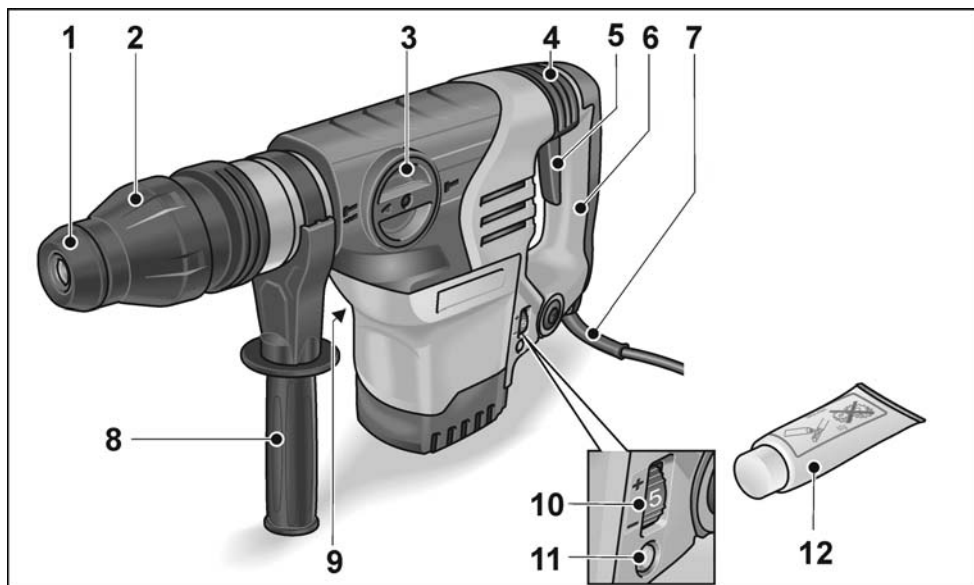
ВНИМАНИЕ!

При звуковом давлении свыше 85 дБ(А) следует использовать средства защиты органов слуха.

Технические характеристики

Перфоратор и зубильный молоток		CHE 5-40 SDS-max
Номинальная потребляемая мощность	Вт	1150
Частота вращения на холостом ходу	об/мин	380
Число ударов на холостом ходу	уд./мин	2900
Макс. энергия единичного удара (согл. ЕРТА-Procedure 05/2009)	Дж	10
Смазка		Жировая
Приспособление для фиксации инструмента		SDS-max
Макс. диаметр сверления	мм	40
– Бетон		
– Каменная кладка (Твердосплавная сверлильная коронка)	мм	90
Вес согл. «ЕРТА-procedure 01/2003»	кг	6,4
Класс защиты		II / 

Общее устройство изделия



- | | | | |
|---|-------------------------------------|----|---|
| 1 | Пылезащитный колпачок | 8 | Дополнительная ручка |
| 2 | Фиксирующая муфта | 9 | Фирменная табличка * |
| 3 | Поворотная кнопка для режима работы | 10 | Регулировочное колесо для установки числа оборотов/ударов |
| 4 | Демпфер вибрации | 11 | LED: Готовность к работе |
| 5 | Кнопка пуска | 12 | Машинная смазка |
| 6 | Рукоятка | | |
| 7 | Сетевой кабель | | |

* на рисунке не видна

Инструкция по эксплуатации

Перед вводом в эксплуатацию

Распакуйте электроинструмент и принадлежности и проверьте поставку на комплектность и отсутствие повреждений при транспортировке.

Регулировка дополнительной ручки

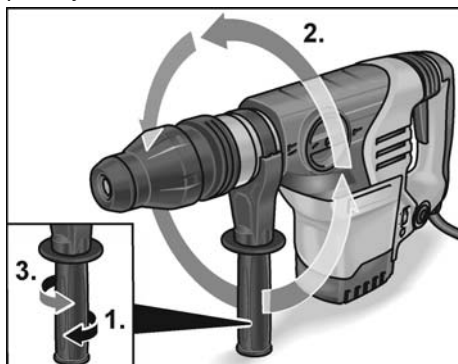
⚠ ПРЕДУПРЕЖДЕНИЕ!

Перед любыми работами над электроинструментом извлекать сетевой штекер из розетки.

⚠ ВНИМАНИЕ!

Электроинструмент следует использовать только с установленной дополнительной ручкой.

Дополнительную ручку можно повернуть в любое желаемое положение, чтобы обеспечить надежную и неустойчивую работу.



- Раскройте зажим, поворачивая дополнительную ручку против часовой стрелки (1.).
- Поверните дополнительную ручку в нужное положение (2.).
- Вращая дополнительную ручку по часовой стрелке, зафиксируйте настройку (3.).

Замена рабочего инструмента

⚠ ПРЕДУПРЕЖДЕНИЕ!

Перед любыми работами над электроинструментом извлекать сетевой штекер из розетки.

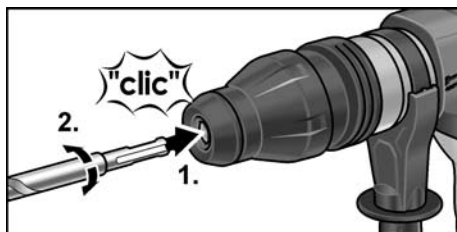
⚠ ВНИМАНИЕ!

Используемые рабочие инструменты могут нагреваться. Использовать защитные перчатки!

i УКАЗАНИЕ!

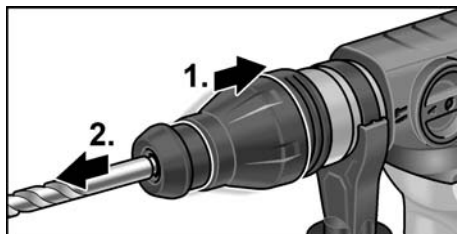
Используемые инструменты должны быть снабжены хвостовиком системы «SDS-max».

Установка инструментов



- Очистить инструменты и слегка смазать хвостовик.
- Проверить пылезащитный колпачок.
 - Почистить загрязненный колпачок.
 - Неисправный пылезащитный колпачок следует заменить.
- Вставить рабочий инструмент (1.) и повернуть (2.) до его фиксации.
- Проверить фиксацию, потянув за рабочий инструмент.

Снятие инструментов

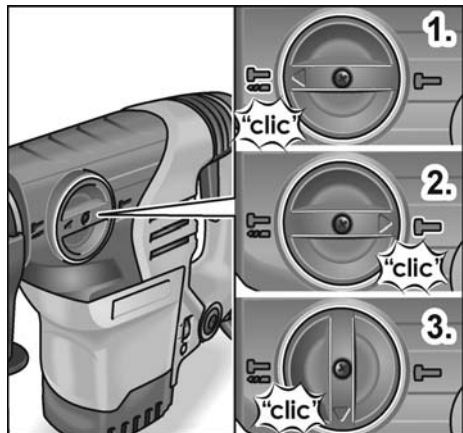


- Отвести фиксирующую муфту назад (1.).
- Извлечь рабочий инструмент (2.).



Установка режима работы

⚠ ВНИМАНИЕ!

Режим работы можно переключать только после остановки электроинструмента.



■ Поверните поворотную кнопку в положение нужного режима работы до ощутимого щелчка:

1. Сверление с ударом 
2. Долбление 
3. Установка положения зубила (см. ниже)

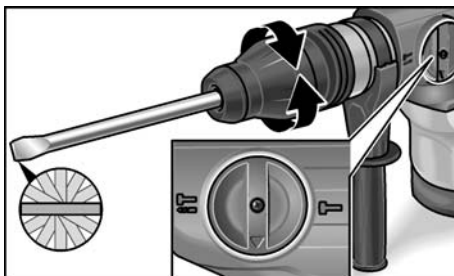
i УКАЗАНИЕ!


- Во всех положениях поворотная кнопка должна фиксироваться со щелчком.
- Не включайте электроинструмент в позиции для установки положения зубила (3.).

Установка положения зубила

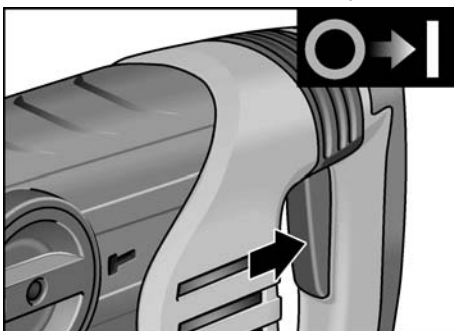
Зубило можно установить в 12 различных положениях (под углами с разницей в 30°).

- Поверните поворотную кнопку режимов работы в указанное положение.
- Поверните зубило так, чтобы оно находилось под необходимым углом.



- Переключатель режима работ установить на символ .

Включение электроинструмента



■ Нажмите кнопку пуска и удерживайте ее. Выключение прибора:

- Отпустите кнопку пуска.

Предохранительная муфта

⚠ ВНИМАНИЕ!

В случае срабатывания предохранительной муфты электроинструмент необходимо немедленно выключить!


Предохранительная муфта расцепляет двигатель и инструмент в случае превышения заданного предельного значения момента вращения. Вставной инструмент останавливается. Это позволяет избежать повреждений двигателя и трансмиссии.

Указания по работе


УКАЗАНИЕ!

Ударный механизм начинает работу только после прогрева до определенной рабочей температуры. При работе с включенным перфоратором в условиях низкой температуры плотно прижимайте вершину рабочего инструмента к обрабатываемой поверхности. При необходимости повторяйте операцию, пока не будет достигнута нужная рабочая температура и ударный механизм не запустится.

Сверление с ударом

1. Переключатель режима работ установить на символ .
2. Вставить сверло.
3. Установить дополнительную ручку в желаемое положение.
4. Вставить сетевой штекер в розетку.
5. Взять электроинструмент обеими руками и занять рабочее положение.
6. Приставить сверло к поверхности и включить электроинструмент.
7. Осторожно продвигать электроинструмент вперед.
8. После завершения сверления выключить электроинструмент.
9. Извлечь сетевой штекер из розетки.

Долбление

1. Вставить зубило.
2. Поверните поворотную кнопку режимов работы в положение для установки положения зубила.
3. Повернуть зубило в желаемое положение.
4. Переключатель режима работ установить на символ .
5. Установить дополнительную ручку в желаемое положение.
6. Вставить сетевой штекер в розетку.
7. Взять электроинструмент обеими руками и занять рабочее положение.
8. Включить электроинструмент.
9. При долблении осторожно продвигать электроинструмент вперед так, чтобы он не отскакивал.
10. После завершения работы выключить прибор.

11. Извлечь сетевой штекер из розетки.

Прочие указания

- Применение «острых» рабочих инструментов повышает производительность работы и срок службы электроинструмента.
- Старайтесь работать интервалами: 30 сек. работы – 90 сек. перерыв для остывания.
- После работы почистить электроинструмент и, уложив в чемодан для транспортировки, разместить на хранение в сухом месте.

Техобслуживание и уход

ПРЕДУПРЕЖДЕНИЕ!

Перед любыми работами над электроинструментом извлекать сетевой штекер из розетки.

Чистка

Регулярно очищайте прибор и вентиляционные прорези. Периодичность зависит от обрабатываемого материала и продолжительности использования. Внутреннее пространство корпуса и двигатель следует регулярно продувать сухим сжатым воздухом.

Угольные щетки

Электроинструмент оснащен угольными отключающими элементами. По достижению границы износа угольных отключающих элементов электроинструмент автоматически отключается.

УКАЗАНИЕ!

Для замены следует использовать только оригинальные детали от изготовителя. При использовании деталей производства других фирм гарантийные обязательства изготовителя аннулируются.

Через задние входные отверстия для воздуха можно наблюдать искрение под щетками во время использования. При сильном искрении под щетками электроприбор следует немедленно выключить. Электроприбор следует передать в авторизованную изготовителем сервисную мастерскую.

Привод

i УКАЗАНИЕ!

В течение гарантийного срока не выкручивать винты из приводной головки. При невыполнении этого условия гарантийные обязательства изготовителя аннулируются.

Электроинструмент смазывается смазком. Замена или добавка смазки производится мастерской сервисного обслуживания со специальным разрешением изготовителя.

Ремонтные работы

Ремонтные работы должны проводиться исключительно в сервисной мастерской, авторизованной изготовителем.

Если соединительный провод электроинструмента будет поврежден, он должен быть заменен на специально подготовленный соединительный провод (способ крепления X). Этот провод можно приобрести через сервисную службу FLEX.

Запасные части и принадлежности

Прочие принадлежности, особенно рабочие инструменты, вы сможете найти в каталогах изготовителя.

Покомпонентное изображение и списки запасных частей вы найдете на нашем сайте в Интернет:

www.flex-tools.com

Указания по утилизации

⚠ ПРЕДУПРЕЖДЕНИЕ!

Отработавшие свой срок приборы вывести из употребления путем отрезания сетевого кабеля.



Только для стран ЕС.
Не утилизируйте электроинструменты вместе с бытовыми отходами!

Согласно Европейской Директиве 2012/19/ЕС относительно старых электрических и электронных приборов и национальным законам, принятым на основе этой Директивы, отслужившие свой срок электроинструменты должны

собираться отдельно от прочих отходов и сдаваться в приемные пункты, ответственные за их экологичную утилизацию.

i УКАЗАНИЕ!

Информацию о возможных методах утилизации можно получить у дилера!

Соответствие нормам CE

Мы заявляем со всей ответственностью, что изделие, описанное в разделе «Технические характеристики», соответствует следующим нормам или нормативным документам:

EN 60745 согласно определениям директив 2014/30/EU, 2006/42/EG, 2011/65/EG.

Ответственная за техническую документацию компания:

FLEX-Elektrowerkzeuge GmbH, R & D
Bahnhofstrasse 15, D-71711 Steinheim/Murr

Eckhard Rühle
Manager Research &
Development (R & D)

Klaus Peter Weinper
Head of Quality
Department (QD)

12.02.2018

FLEX-Elektrowerkzeuge GmbH
Bahnhofstrasse 15, D-71711 Steinheim/Murr

Исключение ответственности

Изготовитель и его представитель не несут ответственности за ущерб и упущенную прибыль в результате прерывания деловой деятельности, которые вызваны изделием или невозможностью использования изделия. Изготовитель и его представитель не несут ответственности за повреждения, возникшие в результате использования изделия не по назначению или при его использовании с изделиями других изготовителей.

FLEX-Elektrowerkzeuge GmbH
Bahnhofstr. 15
71711 Steinheim/Murr

Tel. +49 (0) 7144 828-0
Fax +49 (0) 7144 25899

info@flex-tools.com
www.flex-tools.com
