

# FLEX

## ELEKTROWERKZEUGE

CHE 2-28 SDS-plus



## Obsah

Použité symboly	131
Technické údaje	131
Na první pohled	132
Pro Vaši bezpečnost	133
Hlučnost a vibrace	134
Návod k použití	135
Údržba a ošetřování	138
Pokyny pro likvidaci	139
Prohlášení o shodě C E	139
Vyloučení odpovědnosti	139

## Použité symboly

### **VAROVÁNÍ!**

*Označuje bezprostředně hrozící nebezpečí. Při nedodržení upozornění hrozí usmrcení nebo nejtěžší poranění.*

### **POZOR!**

*Označuje nějakou možnou nebezpečnou situaci. Při nedodržení upozornění hrozí poranění nebo věcné škody.*

### **UPOZORNĚNÍ!**

*Označuje aplikační tipy a důležité informace.*

## Symboly na nářadí



*Před uvedením do provozu si přečtěte návod k obsluze!*



*Noste ochranu očí!*



*Noste protihlukovou ochranu!*



*Používejte lehkou dýchací ochranu!*

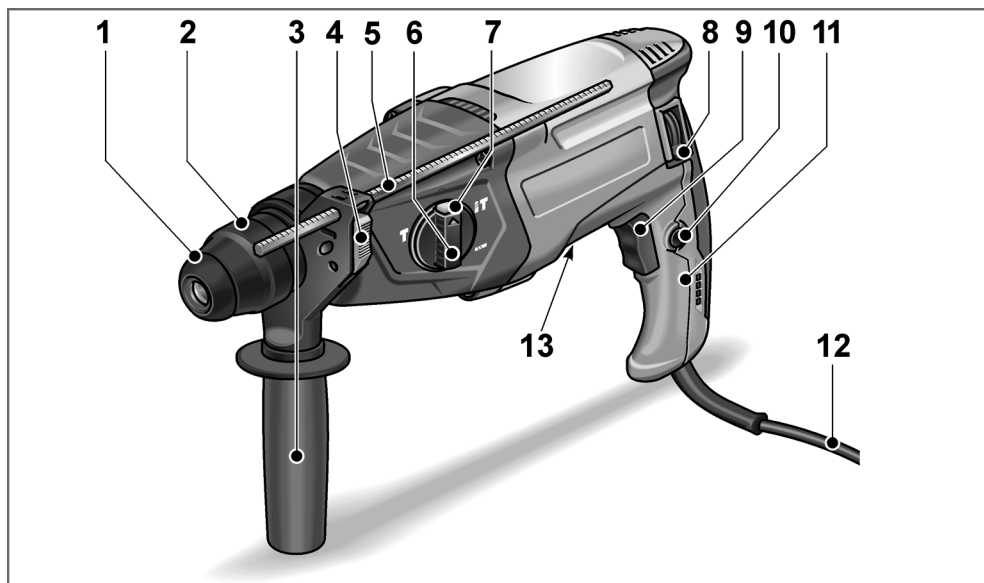


*Pokyn pro likvidaci použitého spotřebiče (viz stránka Pokyny pro likvidaci)!*

## Technické údaje

Vrtací a sekací kladivo		CHE 2-28 SDS-plus
Jmenovitý příkon	W	800
Otáčky naprázdno	min <sup>-1</sup>	0–1300
Počet úderů naprázdno	min <sup>-1</sup>	0–4000
Max. energie jednotlivého úderu (podle "EPTA-Procedure 05/2009")	J	2,7
Mazání		mazací tuk
Uchycení nástroje		SDS-plus
Max. průměr vrtání		
– Beton	mm	28
– Zdivo (vrtací korunka z tvrdokovu)	mm	68
– Dřevo	mm	30
– Kov	mm	13
Hmotnost podle "EPTA procedury 01/2003"	kg	2,65

## Na první pohled



- |    |  |    |                 |
|----|--|----|-----------------|
| 1  | Ochranný protiprachový kryt  | 11 | Rukojeť         |
| 2  | Blokovací pouzdro  | 12 | Síťový kabel    |
| 3  | Přídavná rukojeť   | 13 | Typový štítek * |
| 4  | Svěrací páka hloubkového dorazu  |    |                 |
| 5  | Hloubkový doraz  |    |                 |
| 6  | Otočný knoflík pro pracovní režim  |    |                 |
| 7  | Odblokovací tlačítko   |    |                 |
| 8  | Páčka pro volbu směru otáčení<br>(pravý/levý chod)                                     |    |                 |
| 9  | Vypínač<br>K zapnutí a vypnutí jakož i k najetí<br>až na maximální otáčky/počet úderů. |    |                 |
| 10 | Aretační tlačítko  |    |                 |

\* není viditelný

## Pro Vaši bezpečnost

### **VAROVÁNÍ!**

**Přečtěte si všechna bezpečnostní upozornění a pokyny.** Zanedbání při dodržování bezpečnostních upozornění a pokynů mohou mít za následek úraz elektrickým proudem, požár a/nebo těžká poranění.

**Všechna bezpečnostní upozornění a pokyny si do budoucna uschovejte.**

Před použitím elektrického nářadí si přečtěte a potom jednejte:

- předložený návod k obsluze,
- “Všeobecné bezpečnostní pokyny” k zacházení s elektrickým nářadím v příloženém sešitu (čís. publikace: 315.915),
- pravidla a předpisy k zabránění úrazům, platné pro místo nasazení a jednejte podle nich.

Toto elektrické nářadí je konstruováno podle současného stavu techniky a uznávaných bezpečnostně-technických předpisů. Při jeho používání může přesto dojít k ohrožení života uživatele nebo třetí osoby, event. poškození nářadí nebo jiných věcných hodnot.

Elektrické nářadí používejte pouze

- pro stanovené použití,
- v bezvadném bezpečnostně-technickém stavu.

Okamžitě odstraňte poruchy omezující bezpečnost.

### Stanovené použití

Vrtací a sekací kladivo CHE 2-28 SDS-plus je určeno

- pro živnostenské použití v průmyslu a řemesle,
- k příklepovému vrtání ve zdivu a betonu pro uchycení hmoždinek a zakotvení a průchozích děr,
- pro lehké temovací práce k odstraňování omítky a obkladů,
- k použití s nástrojem vhodným k tomuto účelu a doporučeným výrobcem pro toto nářadí.

## Bezpečnostní pokyny pro vrtací kladiva

- **Noste protihlukovou ochranu.** Působení hluku může způsobit ztrátu sluchu.
- **Používejte přídavné rukojeti dodávané s nářadím.** Ztráta kontroly může vést k poraněním.
- **Když provádíte práce, při kterých může vložený nástroj zasáhnout skrytá elektrická vedení nebo vlastní síťový kabel, uchopte nářadí pouze za izolované plochy rukojeti.** Kontakt s vedením pod napětím může uvést také kovové díly nářadí pod napětí a vést k úrazu elektrickým proudem.

## Další bezpečnostní upozornění

- **Používejte vhodné hledače vedení, abyste vypátrali skrytá napájecí vedení nebo si přivzvěte energetický rozvodný podnik.** Kontakt s elektrickými vedeními může vést k požáru a úrazu elektrickým proudem. Poškození plynového potrubí může vést k výbuchu. Vniknutí do vodovodního potrubí způsobí věcné škody nebo může způsobit úraz elektrickým proudem.
- **Při práci držte elektrické nářadí pevně oběma rukama a postarejte se o stabilní postoj.** Elektrické nářadí bude oběma rukama jistěji vedeno.
- **Zabezpečte obrobek.** Obrobek uchycený upínacím zařízením je držen spolehlivěji než Vaší rukou.
- **Nepoužívejte elektrické nářadí s poškozeným kabelem.** **Nedotýkejte se poškozeného kabelu a vytáhněte síťovou zástrčku, dojde-li během práce k poškození kabelu.** Poškozené kabely zvyšují riziko úrazu elektrickým proudem.
- **Používejte pouze nástroje s uchycením SDS plus.** Zatažením za nástroj zkontrolujte jeho správné zajištění.
- **Poškozený ochranný protiprachový kryt nechejte okamžitě vyměnit.** Ochranný protiprachový kryt zabraňuje vniknutí prachu do uchycení nástroje.

- Prach uvolněný z materiálů jako jsou nátěry obsahující olovo, některé druhy dřeva, minerály a kovy může vytvářet ohrožení pro obsluhující personál nebo v blízkosti se nacházející osoby. Vdechnutí nebo kontakt s tímto prachem může vést k onemocnění dýchacích cest a/nebo k alergickým reakcím.
  - Postarejte se o dobré větrání pracoviště!
  - Pokud možno používejte externí odsávání prachu.
  - Doporučuje se použití ochranné dýchací masky s třídou filtru P2.
- Nepracovávají žádné materiály, ze kterých se uvolňují látky ohrožující zdraví (např. azbest).
- K označení elektrického nářadí používejte pouze lepicí štítky. Nevrtajte žádné díry do tělesa nářadí.
- Síťové napětí a napětíové údaje na typovém štítku musí být shodné.

## UPOZORNĚNÍ!

Úroveň vibrací uvedená v těchto pokynech byla změřena měřicí metodou stanovenou normou EN 60745 a lze ji použít k vzájemnému srovnání elektrického nářadí.

Je také vhodná pro předběžný odhad kmitavého namáhání.

Uvedená úroveň vibrací reprezentuje hlavní aplikace elektrického nářadí.

Bude-li ovšem elektrické nářadí použito pro jiné aplikace, s odlišnými vloženými nástroji nebo nedostatečnou údržbou, může se úroveň vibrací lišit. Může to podstatně zvýšit kmitavé zatížení během celé pracovní doby.

Pro přesné odhadnutí kmitavého namáhání se mají také zohlednit doby, ve kterých je nářadí vypnuto nebo sice běží, ale ve skutečnosti se nepoužívá.

Může to podstatně redukovat kmitavé namáhání během celé pracovní doby.

Stanovte dodatečná bezpečnostní opatření k ochraně obsluhy před účinky vibrací, jako například: údržba elektrického nářadí a vložených nástrojů, udržování teploty rukou, organizace průběhu práce.

## POZOR!

*Při akustickém tlaku větším než 85 dB(A) noste ochranu sluchu.*

## Hlučnost a vibrace

Hodnoty hluku a vibrací byly zjištěny podle EN 60745.

Hladina hluku nářadí vyhodnocená s filtrem A činí typicky:

- Hladina akustického tlaku: 91 dB(A);
- Hladina akustického výkonu: 102 dB(A);
- Nejistota: K = 3 dB.

Celková hodnota vibrací:

- Při vrtání vrtacím kladivem:
  - Hodnota emisí:  $a_h = 14,30 \text{ m/s}^2$
  - Nejistota: K = 1,5  $\text{m/s}^2$
- Při sekání:
  - Hodnota emisí:  $a_h = 14,50 \text{ m/s}^2$
  - Nejistota: K = 1,5  $\text{m/s}^2$

## POZOR!

*Uvedené naměřené hodnoty platí pro nová nářadí. Při denním nasazení se hodnoty hlučnosti a vibrací mění.*

## Návod k použití

### Před uvedením do provozu

Vybalte elektrické nářadí a příslušenství a zkontrolujte je na kompletnost dodávky a přepravní poškození.

### Přestavení přídavné rukojeti

#### **VAROVÁNÍ!**

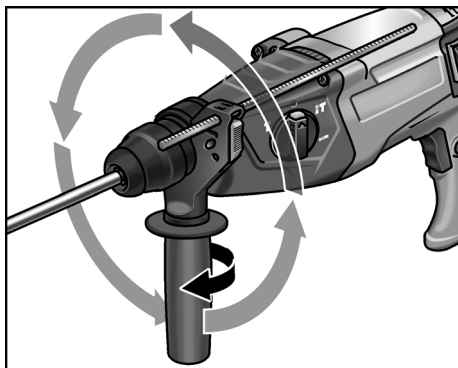
*Před veškerými pracemi na elektrickém nářadí vytáhněte síťovou zástrčku.*

#### **POZOR!**

*Používejte elektrické nářadí pouze s namontovanou přídavnou rukojetí.*

Aby se zaručila bezpečná a neunavující práce, lze přídavnou rukojeť natočit do libovolné polohy.

- Povolte sevření otáčením přídavné rukojeti proti směru pohybu hodinových ručiček.

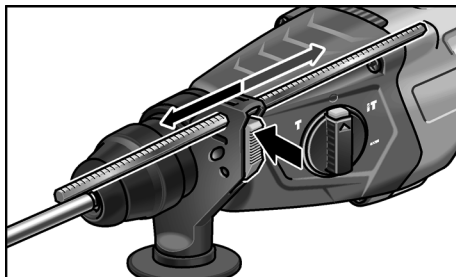


- Natočte přídavnou rukojeť do požadované polohy.
- Otáčením přídavné rukojeti ve směru pohybu hodinových ručiček upevněte rukojeť v požadované poloze.

### Montáž hloubkového dorazu

#### **VAROVÁNÍ!**

*Před veškerými pracemi na elektrickém nářadí vytáhněte síťovou zástrčku.*



- Stiskněte svěrací páku na přídavné rukojeti v horní oblasti a pevně ji držte.
- Zastrčte hloubkový doraz.
- Nastavte hloubkový doraz na potřebnou hloubku vrtání.
- Uvolněte svěrací páku.

### Vložení nástrojů se stopkou SDS

#### **VAROVÁNÍ!**

*Před veškerými pracemi na elektrickém nářadí vytáhněte síťovou zástrčku.*

#### **POZOR!**

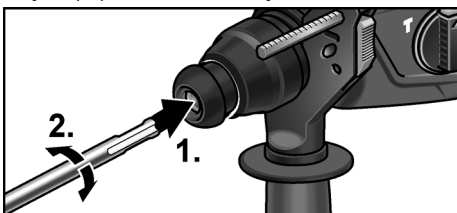
*Použitě vložné nástroje mohou být horké. Noste ochranné rukavice!*

#### **UPOZORNĚNÍ!**

Použitě nástroje musí mít stopku SDS. Pro nástroje bez stopky SDS (např. vrtáky do dřeva) použijte tříčelistové sklíčidlo.

- Zkontrolujte ochranný protiprachový kryt.
  - Znečištěný kryt vyčistěte.
  - Vadný ochranný protiprachový kryt nechejte vyměnit.

- Nasadíte vložný nástroj (1.) a otáčejte jím (2.), až se zablokuje.



- Zatažením za vložný nástroj zkontrolujte zablokování.

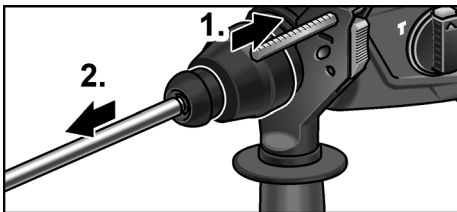
## Vyndání nástrojů

### ⚠ VAROVÁNÍ!

Před veškerými pracemi na elektrickém nářadí vytáhněte síťovou zástrčku.

### ⚠ POZOR!

Použité vložné nástroje mohou být horké. Noste ochranné rukavice!

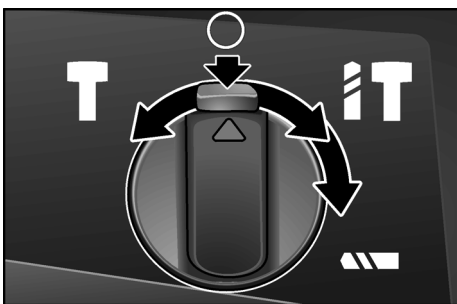


- Táhněte blokovací pouzdro směrem dozadu (1.).
- Vyndejte vložný nástroj (2.).

## Nastavení pracovního režimu

### ⚠ POZOR!

Pracovní režim měňte pouze v klidovém stavu elektrického nářadí.



- Stiskněte odblokovací tlačítko.

- Nastavte otočný knoflík na požadovaný pracovní režim:

▲ vrtání

⚡T přikleповé vrtání

○ Nastavení polohy sekáče (viz tam)

T Sekání

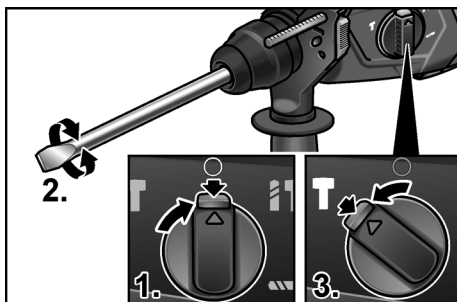
### i UPOZORNĚNÍ!

- V polohách ▲ (vrtání), ⚡T (přikleповé vrtání) a T (sekání) musí být odblokovací tlačítko viditelně zablokováno (vyskočeno).
- V poloze ○ (nastavení polohy sekáče) elektrické nářadí nezapínejte.

## Nastavení polohy sekáče

Sekáč lze natočit do některé polohy, optimální pro prováděné práce.

- Stiskněte odblokovací tlačítko a nastavte otočný knoflík pro pracovní režim na ○ symbol (1.).

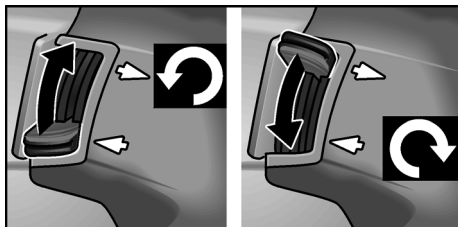


- Otáčejte sekáčem, až sekáč vykazuje požadovaný úhel (2.).
- Stiskněte odblokovací tlačítko a nastavte otočný knoflík pro pracovní režim na symbol T. Dbejte na blokování!

## Nastavení směru otáčení

### ⚠ **POZOR!**

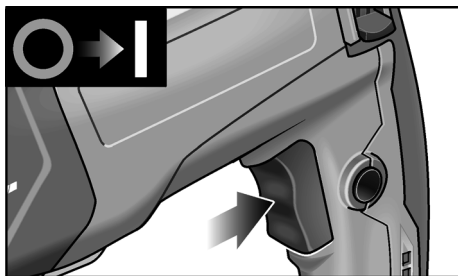
Pracovní režim měňte pouze v klidovém stavu elektrického nářadí.



- Nastavení přepínače předvolby směru otáčení do potřebné polohy:
  - Nahoře: proti směru otáčení hodinových ručiček
  - Dole: směru pohybu hodinových ručiček

## Zapnutí elektrického nářadí

Bez zaskočení:



- Stiskněte vypínač a držte jej stisknutý. Vypínač elektrického nářadí umožňuje pomalé zvyšování otáček event. počtu úderů až ke zvolené maximální hodnotě.

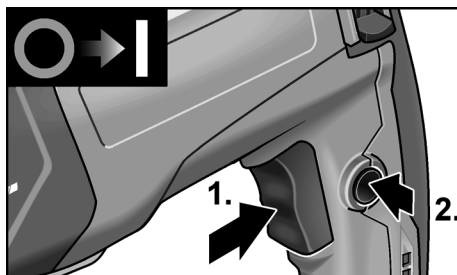
Vypnutí nářadí:

- Uvolněte vypínač.

Se zaskočením:

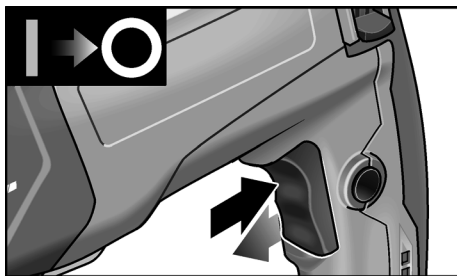
### ⚠ **VAROVÁNÍ!**

Po výpadku elektrického proudu se zapnuté elektrické nářadí znovu rozběhne. Elektrické nářadí okamžitě vypněte!



- Stiskněte vypínač a držte jej stisknutý (1.).
- Stiskněte aretační tlačítko, abyste vypínač zaaretovali (2.).

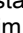

Vypnutí nářadí:



- Stiskněte a uvolněte vypínač.

## Pracovní pokyny

### Vrtání/vrtání s přiklepem

1. Nastavte otočný knoflík pro pracovní režim na symbol  (vrtání) event.  (vrtání s přiklepem). Dbejte na blokování!
2. Nasadte vrták.
3. Nastavte přidavnou rukojeť do požadované polohy.
4. Zastrčte síťovou zástrčku.
5. Uchopte elektrické nářadí oběma rukama a zaujměte pracovní polohu.
6. Nasadte vrták a zapněte elektrické nářadí.
7. Tlačte elektrické nářadí s citem dopředu.
8. Po ukončení vrtání nářadí vypněte.
9. Vytáhněte síťovou zástrčku.



## Sekání

1. Nasadte sekáč.
2. Nastavte otočný knoflík pro pracovní režim na symbol **O**.
3. Natočte sekáč do požadované polohy.
4. Nastavte otočný knoflík pro pracovní režim na symbol **T**. Dbejte na blokování!
5. Nastavte přídatnou rukojeť do požadované polohy.
6. Zastrčte síťovou zástrčku.
7. Uchopte elektrické nářadí oběma rukama a zaujměte pracovní polohu.
8. Zapněte elektrické nářadí.
9. Při sekání tlačte elektrické nářadí s citem dopředu tak, aby neposkakovalo.
10. Po ukončení práce nářadí vypněte.
11. Vytáhněte síťovou zástrčku.

## Ostatní pokyny

- Použití "ostrých" vložných nástrojů zvyšuje pracovní výkon a životnost elektrického nářadí.
- Po ukončení práce elektrické nářadí vyčistěte a uložte v přepravním kufříku na suchém místě.

## Údržba a ošetřování

### **VAROVÁNÍ!**

*Před veškerými pracemi na elektrickém nářadí vytáhněte síťovou zástrčku.*

### Čistění

Nářadí a větrací šterbiny pravidelně čistěte. Četnost čistění je závislá na opracovávaném materiálu a době používání.

Vnitřní prostor tělesa s motorem pravidelně vyfoukejte suchým stlačeným vzduchem.

### Uhlíkové kartáčky

Elektrické nářadí je vybaveno vypínacími uhlíky.

Po dosažení meze opotřebení vypínacích uhlíků se elektrické nářadí automaticky vypne.

### **UPOZORNĚNÍ!**

*K výměně používejte pouze originální díly výrobce. Při použití cizích výrobků zaniknou záruční závazky výrobce.*

Přes zadní vstupní otvory vzduchem lze během použití pozorovat opalování uhlíků.

Při silném opalování uhlíků elektrické nářadí okamžitě vypněte.

Předejte elektrické nářadí do některé servisní dílny autorizované výrobcem.

## Převodovka

### **UPOZORNĚNÍ!**

*Během záruční doby nepovolujte šrouby na hnací hlavě. Při nedodržení zaniknou záruční závazky výrobce.*

Elektrické nářadí má tukové mazání.

Výměnu/doplnění mazacího tuku nechejte provést v některé servisní dílně autorizované výrobcem.

## Opravy

Opravy nechejte výhradně provádět prostřednictvím některé servisní dílny, autorizované výrobcem.

Je-li připojovací kabel elektrického nářadí poškozen, musí se nahradit speciálně upraveným připojovacím kabelem (způsob instalace X). Tento připojovací kabel je k dostání v zákaznickém servisu FLEX.

## Náhradní díly a příslušenství

Další příslušenství, zejména vložné nástroje, si vyberte z katalogů výrobce.

Rozložená schémata a seznamy náhradních dílů najdete na naší webové stránce: **www.flex-tools.com**

## Pokyny pro likvidaci

### **VAROVÁNÍ!**

*Odstaněním síťového kabelu učinite  
vysloužilé nářadí nepoužitelným.*



Pouze pro země EU.

Nevyhazujte elektrické nářadí  
do domovního odpadu!

Podle evropské směrnice 2012/19/ES o elektrických a elektronických použitých spotřebičích a její realizace do národního práva se použité elektrické nářadí musí sbírat odděleně a dodávat do ekologické recyklace.

### **UPOZORNĚNÍ!**

O možnostech likvidace se informujte  
u Vašeho specializovaného obchodníka!

## Prohlášení o shodě C €

Prohlašujeme na svou výlučnou odpovědnost, že výrobek popsáný v části "Technické údaje" je v souladu s následujícími normami nebo normativními dokumenty:

EN 60745 podle ustanovení směrnic  
2004/108/ES (do 19.04.2016),  
2014/30/EU (od 20.04.2016),  
2006/42/ES, 2011/65/ES.

Zodpovědný za technické podklady:  
FLEX-Elektrowerkzeuge GmbH, R & D  
Bahnhofstrasse 15, D-71711 Steinheim/Murr

Eckhard Rühle  
Manager Research &  
Development (R & D)

Klaus Peter Weinper  
Head of Quality  
Department (QD)

23.07.2015  
FLEX-Elektrowerkzeuge GmbH  
Bahnhofstrasse 15, D-71711 Steinheim/Murr

## Vyloučení odpovědnosti

Výrobce a jeho zástupce neručí za škody a ušlý zisk vlivem přerušení obchodní činnosti, která byla způsobena výrobkem nebo eventuálně nemožností jeho použití. Výrobce a jeho zástupce neručí za škody, které byly způsobeny neodborným použitím nebo ve spojitosti s výrobky jiných výrobců.

## Obsah

Použité symboly	140
Technické údaje	140
Na prvý pohľad	141
Pre Vašu bezpečnosť	142
Hlučnosť a vibrácia	143
Návod na použitie	144
Údržba a ošetrovanie	147
Pokyny pre likvidáciu	148
Prehlásenie o zhode C E	148
Vylúčenie zodpovednosti	148

## Použité symboly

### **VAROVANIE!**

Označuje bezprostredne hroziace nebezpečenstvo. Pri nedodržaní upozornenia hrozí usmrtienie alebo najťažšie poranenia.

### **POZOR!**

Označuje nejakú možnú nebezpečnú situáciu. Pri nedodržaní upozornenia hrozí poranenie alebo vecné škody.

### **UPOZORNENIE!**

Označuje aplikačné typy a dôležité informácie.

## Symbole na náradí



*Pred uvedením do prevádzky si prečítajte návod na obsluhu!*



*Noste ochranu očí!*



*Noste protihlukovú ochranu!*



*Používajte ľahkú ochranu dýchacích ciest!*

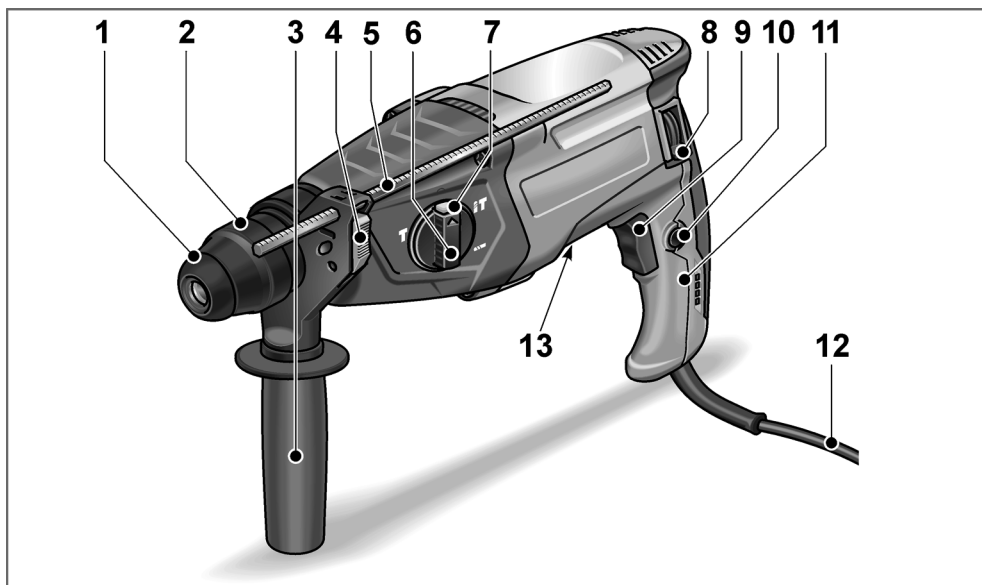


*Pokyn pre likvidáciu použitého spotrebiča (pozri strana Pokyny pre likvidáciu)!*

## Technické údaje

Vŕtacie a sekacie kladivo		CHE 2-28 SDS-plus
Menovitý príkon	W	800
Otáčky naprázdno	min <sup>-1</sup>	0–1300
Počet úderov naprázdno	min <sup>-1</sup>	0–4000
Max. energia jednotlivého úderu (podľa „EPTA-Procedure 05/2009“)	J	2,7
Mazanie		mazací tuk
Uchytenie nástroja		SDS-plus
Max. priemer vŕtania		
– Betón	mm	28
– Murivo (vŕtacia korunka z tvrdokovu)	mm	68
– Drevo	mm	30
– Kov	mm	13
Hmotnosť podľa „EPTA procedúry 01/2003“	kg	2,65

## Na prvý pohľad



- |    |   |    |                 |
|----|---|----|-----------------|
| 1  | Ochranný protiprachový kryt   | 11 | Rukoväť         |
| 2  | Blokovacie puzdro   | 12 | Sieťový kábel   |
| 3  | Prídavná rukoväť  | 13 | Typový štítok * |
| 4  | Upínacia páka pre hĺbkový doraz   |    |                 |
| 5  | Hĺbkový doraz   |    |                 |
| 6  | Otočný gombík pre pracovný režim  |    |                 |
| 7  | Odblokovacie tlačidlo   |    |                 |
| 8  | Páčka pre voľbu smeru otáčania<br>(pravý/l'avý chod)                                    |    |                 |
| 9  | Vypínač   |    |                 |
|    | Na zapnutie a vypnutie, ako<br>aj na nabehnutie až na maximálne<br>otáčky/počet úderov. |    |                 |
| 10 | Aretačné tlačidlo   |    |                 |

\* nie je viditeľný

## Pre Vašu bezpečnosť

### **⚠ VAROVANIE!**

*Prečítajte si všetky bezpečnostné upozornenia a pokyny. Zanedbanie dodržiavania bezpečnostných upozornení a pokynov môže mať za následok úraz elektrickým prúdom, požiar a/alebo ťažké poranenia.*

*Všetky bezpečnostné upozornenia a pokyny uschovajte na budúce použitie.*

*Pred použitím elektrického náradia si prečítajte a potom jednajte:*

- predložený návod na obsluhu,
- „Všeobecné bezpečnostné pokyny“ na zaobchádzanie s elektrickým náradím v priloženom zošite (čís. publikácie: 315.915),
- pravidla a predpisy na zabránenie úrazom, platné pre miesto nasadenia a jednajte podľa nich.

*Toto elektrické náradie je konštruované podľa súčasného stavu techniky a uznávaných bezpečnostno-technických pravidiel.*

*Pri používaní môže napriek tomu dôjsť k ohrozeniu života používateľa alebo tretej osoby, event. poškodeniu náradia alebo iných vecných hodnôt.*

*Používajte elektrické náradie len*

- pre stanovené použitie,
- v bezchybnom bezpečnostno-technickom stave.

*Okamžite odstráňte poruchy, ktoré obmedzujú bezpečnosť.*

### Stanovené použitie

Vítacie a sekacie kladivo CHE 2-28

SDS-plus je určené

- na živnostenské nasadenie v priemysle a remeslníctve,
- na príklepové vítanie v murive a betóne na uchytenie hmoždínok a zakotvenia a prerážanie otvorov,
- pre ľahké temovacie práce na odstraňovanie omietky a obkladov,
- na použitie s nástrojom, ktorý je pre tento účel vhodný a výrobcom pre toto náradie doporučený.

### Bezpečnostné pokyny pre kladivá

- **Noste protihlukovú ochranu.**  
Pôsobenie hluku môže zapríčiniť stratu sluchu.
- **Používajte prídavné rukoväti dodávané s náradím.** Strata kontroly môže viesť k poraneniam.
- **Držte náradie len za izolované plochy rukoväti, ak budete vykonávať práce, pri ktorých môže pracovný nástroj zasiahnuť skryté elektrické vedenia alebo vlastný sieťový kábel.** Kontakt s vedením, ktoré je pod napätím, spôsobí, že aj kovové súčiastky náradia sa dostanú pod napätie, čo má za následok zásah elektrickým prúdom.

### Ďalšie bezpečnostné pokyny

- **Používajte vhodné prístroje na vyhľadávanie skrytých elektrických vedení, alebo sa obráťte na miestny energetický podnik.** Kontakt s elektrickými vedeniami môže spôsobiť požiar alebo mať za následok zásah elektrickým prúdom. Poškodenie plynového potrubia môže mať za následok výbuch. Preniknutie do vodovodného potrubia spôsobí vecné škody alebo môže spôsobiť úraz elektrickým prúdom.
- **Pri práci držte elektrické náradie pevne obidvomi rukami a postarajte sa o stabilný postoj.** Elektrické náradie bude obidvomi rukami vedené istejšie.
- **Zabezpečte obrobok.**  
Obrobok, ktorý je uchytený upínacím zariadením, je držaný spoľahlivejšie ako Vašou rukou.
- **Nepoužívajte elektrické náradie s poškodeným káblom. Nedotýkajte sa poškodeného kábla a vytiahnite sieťový zástrčku, ak sa kábel v priebehu práce poškodí.** Poškodené káble zvyšujú riziko úrazu elektrickým prúdom.
- **Používajte iba nástroje s uchytením SDS plus.** Zatiahnutím za nástroj skontrolujte jeho správne zaistenie.
- **Poškodený ochranný protiprachový kryt nechajte okamžite vymeniť. Ochranný protiprachový kryt zabraňuje vniknutiu prachu do uchytenia nástroja.**

- Prach uvoľnený z materiálov, napr. z náterov obsahujúcich olovo, z niektorých druhov dreva, minerálov a kovov môže byť škodlivý pre obsluhujúci personál alebo osoby, ktoré sa nachádzajú v blízkosti. Jeho vdychovanie alebo kontakt s takýmto prachom môže spôsobiť ochorenie dýchacích ciest a/alebo vyvolať alergické reakcie.
  - Postarajte sa o dobré vetranie pracoviska!
  - Ak je to možné, používajte externé odsávanie prachu.
  - Odporúča sa použitie ochrannej dýchacej masky s triedou filtra P2.
- Neobrábajte žiadne materiály, z ktorých sa uvoľňujú látky škodlivé zdraviu (napr. azbest).
- Na označenie elektrického náradia používajte iba lepiace štítky. Nevrtajte žiadne diery do telesa náradia.
- Sieťové napätie a napäťové údaje na typovom štítku musia byť zhodné.

## Hlučnosť a vibrácia

Hodnoty huku a vibrácií boli zistené podľa EN 60745.

Hladina huku náradia vyhodnotená s filtrom A je typicky:

- Hladina akustického tlaku: 91 dB(A);
- Hladina akustického výkonu: 102 dB(A);
- Neistota: K = 3 dB.

Celková hodnota vibrácií:

- Pri vŕtaní vŕtacím kladivom:
  - Hodnota emisií:  $a_h = 14,30 \text{ m/s}^2$
  - Neistota: K = 1,5  $\text{m/s}^2$
- Pri sekaní:
  - Hodnota emisií:  $a_h = 14,50 \text{ m/s}^2$
  - Neistota: K = 1,5  $\text{m/s}^2$

### **POZOR!**

Uvedené namerané hodnoty platia pre nové náradie. Pri dennom nasadení sa hodnoty hlučnosti a vibrácií menia.

### **UPOZORNENIE!**

Úroveň vibrácií uvedená v týchto pokynoch bola nameraná meracou metódou, ktorú stanovuje norma EN 60745 a je možné ju použiť na vzájomné porovnanie elektrického náradia. Hodí sa aj na predbežné posúdenie kmitavého namáhania.

Uvedená úroveň vibrácií reprezentuje hlavné aplikácie elektrického náradia.

Ak sa však elektrické náradie používa pre iné aplikácie, s odlišnými pracovnými nástrojmi alebo s nedostatočnou údržbou, môže sa úroveň vibrácií líšiť. Toto môže kmitavé namáhanie v priebehu celej pracovnej doby podstatne zvýšiť.

Pre presný odhad kmitavého namáhania by sa mali tiež zohľadniť doby, v ktorých je náradie vypnuté alebo je síce v chode, ale v skutočnosti sa nepoužíva.

Toto môže kmitavé namáhanie v priebehu celej pracovnej doby zreteľne redukovať. Stanovte dodatočné bezpečnostné opatrenia pre ochranu obsluhy pred účinkami vibrácií, ako napríklad: údržba elektrického náradia a pracovných nástrojov, udržiavanie teploty rúk, organizácia pracovných postupov.



### **POZORI!**

Pri akustickom tlaku väčšom ako 85 dB(A) používajte ochranu sluchu.

## Návod na použitie

### Pred uvedením do prevádzky

Vybal'te elektrické náradie a príslušenstvo a skontrolujte kompletnosť dodávky a prepravné poškodenia.

### Prestavenie prídavnej rukoväti

#### ⚠ **VAROVANIE!**

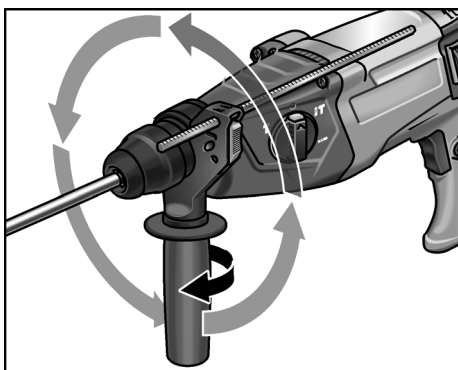
*Pred všetkými prácami na elektrickom náradí vyťahnite sieťovú zástrčku.*

#### ⚠ **POZOR!**

*Používajte elektrické náradie len s namontovanou prídavnou rukoväťou.*

Aby sa zaručila bezpečná a neunavujúca práca, je možné prídavnú rukoväť natočiť do ľubovôlej polohy.

- Povol'te zovretie otáčaním prídavnej rukoväti proti smeru pohybu hodinových ručičiek.

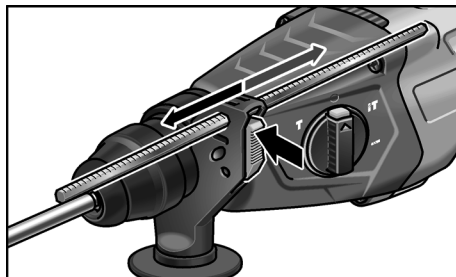


- Natočte prídavnú rukoväť do požadovanej polohy.
- Otáčaním prídavnej rukoväti v smere pohybu hodinových ručičiek upevnite rukoväť v požadovanej polohe.

### Montáž hĺbkového dorazu

#### ⚠ **VAROVANIE!**

*Pred všetkými prácami na elektrickom náradí vyťahnite sieťovú zástrčku.*



- Stlačte upínaciu páku na prídavnej rukoväti v hornej oblasti a pevne ju držte.
- Zastrčte hĺbkový doraz.
- Nastavte hĺbkový doraz na potrebnú hĺbku vrtania.
- Uvoľnite upínaciu páku.

### Vloženie nástrojov so stopkou SDS

#### ⚠ **VAROVANIE!**

*Pred všetkými prácami na elektrickom náradí vyťahnite sieťovú zástrčku.*

#### ⚠ **POZOR!**

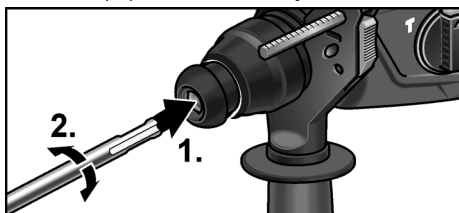
*Použitie pracovné nástroje môžu byť horúce. Noste ochranné rukavice!*

#### **i** **UPOZORNENIE!**

Použitie nástroje musia mať stopku SDS. Pre nástroje bez stopky SDS (napr. vrtáky do dreva) použite trojčel'ustové skl'učovadlo.

- Skontrolujte ochranný protiprachový kryt.
  - Znečistený kryt vyčistite.
  - Defektný ochranný protiprachový kryt nechajte vymeniť.

- Nasadíte pracovný nástroj (1.) a otáčajte s ním (2.), až sa zablokuje.



- Zatiahnutím za pracovný nástroj skontrolujte zablokovanie.

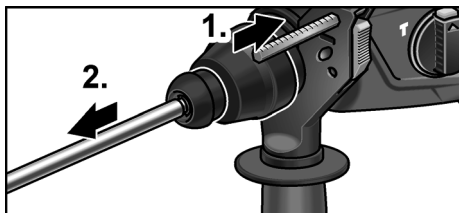
### Vybratie nástrojov

#### ⚠ VAROVANIE!

Pred všetkými prácami na elektrickom náradí vyťahnite sieťovú zástrčku.

#### ⚠ POZOR!

Použitie pracovné nástroje môžu byť horúce. Noste ochranné rukavice!

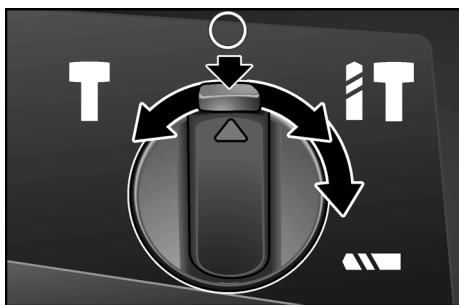


- Tiahnite blokujúce puzdro smerom dozadu (1.).
- Vyberte pracovný nástroj (2.).

### Nastavenie pracovného režimu

#### ⚠ POZOR!

Pracovný režim meňte len v kludovom stave elektrického náradia.



- Stlačte odblokovacie tlačidlo.

- Nastavte otočný gombík na požadovaný pracovný režim:

▬ vrtanie

▬ príklepové vrtanie

○ Nastavenie polohy sekáča (pozri tam)

T Sekanie

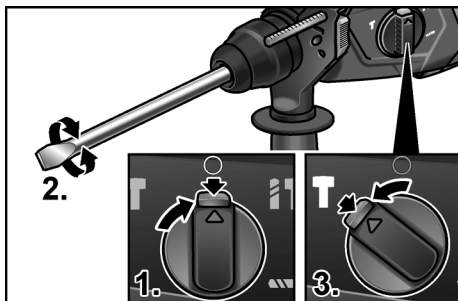
#### i UPOZORNENIE!

- V polohách ▬ (vrtanie), ▬ (príklepové vrtanie) a T (sekanie) musí byť odblokovacie tlačidlo viditeľne zablokované (vyskočené).
- V polohe ○ (nastavenie polohy sekáča) elektrické náradie nezapínajte.

### Nastavenie polohy sekáča

Sekáč je možné natočiť do niektorej polohy, optimálnej pre vykonávané práce.

- Stlačte odblokovacie tlačidlo a nastavte otočný gombík pre pracovný režim na symbol ○ (1.).



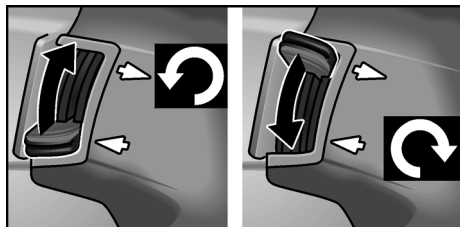
- Otáčajte sekáčom, až má sekáč požadovaný uhol (2.).
- Stlačte odblokovacie tlačidlo a nastavte otočný gombík pre pracovný režim na symbol T. Dbajte na blokovanie!



## Nastavenie smeru otáčania

### ⚠ **POZOR!**

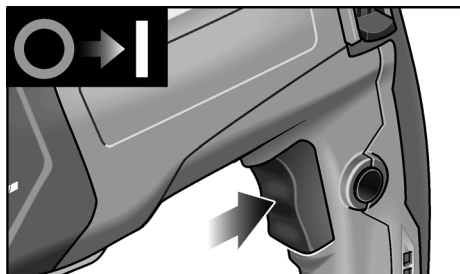
Pracovný režim meňte len v kludovom stave elektrického náradia.



- Nastavenie prepínača predvol'by smeru otáčania do potrebnej polohy:
  - Hore: proti smeru pohybu hodinových ručičiek
  - Dole: v smere pohybu hodinových ručičiek

## Zapnutie elektrického náradia

Bez aretácie:



- Stlačte vypínač a držte ho stlačený. Vypínač elektrického náradia umožňuje pomalé zvyšovanie otáčok resp. počtu úderov až na maximálnu hodnotu.

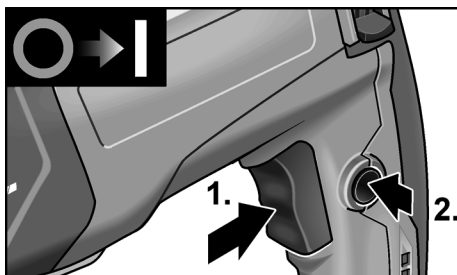
Vypnutie náradia:

- Uvoľnite vypínač.

S aretáciou:

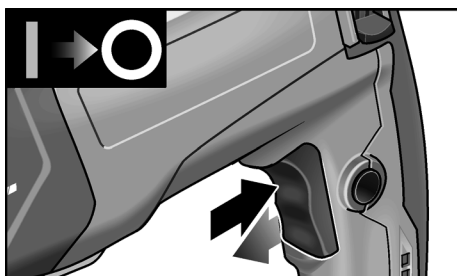
### ⚠ **VAROVANIE!**

Po výpadku elektrického prúdu sa zapnuté elektrické náradie opäť rozbehne. Elektrické náradie okamžite vypnite!



- Stlačte vypínač a držte ho stlačený (1).
- Stlačte aretačné tlačidlo, aby ste vypínač zaaretovali (2).

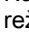

Vypnutie náradia:





- Stlačte a uvoľnite vypínač.

## Pracovné pokyny

### Vŕtanie/príklepové vŕtanie:

1. Nastavte otočný gombík pre pracovný režim na symbol  (vŕtanie) resp.  (príklepové vŕtanie). Dbajte na blokovanie!
2. Nasad'ite vŕták.
3. Nastavte prídavnú rukoväť do požadovanej polohy.
4. Zastrčte sieťovú zástrčku.
5. Uchopte elektrické náradie obidvomi rukami a zaujmite pracovnú polohu.
6. Nasad'ite vŕták a zapnite elektrické náradie.
7. Tlačte elektrické náradie s citom dopredu.
8. Po ukončení vŕtania náradie vypnite.
9. Vytiahnite sieťovú zástrčku.

## Sekanie

1. Nasadte sekáč.
2. Nastavte otočný gombík pre pracovný režim na symbol .
3. Natočte sekáč do požadovanej polohy.
4. Nastavte otočný gombík pre pracovný režim na symbol .  
Dbajte na blokovanie!
5. Nastavte prídavnú rukoväť do požadovanej polohy.
6. Zastrčte sieťovú zástrčku.
7. Uchopte elektrické náradie obidvomi rukami a zaujmite pracovnú polohu.
8. Zapnite elektrické náradie.
9. Pri sekaní tlačte elektrické náradie s citom dopredu tak, aby neposkakovalo.
10. Po ukončení práce náradie vypnite.
11. Vytiahnite sieťovú zástrčku.

## Ostatné upozornenia

- Použitie „ostrých“ pracovných nástrojov zvyšuje pracovný výkon a životnosť elektrického náradia.
- Po ukončení práce elektrické náradie vyčistite a uložte v prepravnom kufríku na suchom mieste.

## Údržba a ošetrovanie

### **VAROVANIE!**

*Pred všetkými prácami na elektrickom náradí vyťahnite sieťovú zástrčku.*

### Čistenie

Náradie a vetracie štrbiny pravidelne čistite. Časť čistenia je závislá na opracovávanom materiáli a dobe používania.

Vnútrotný priestor telesa s motorom pravidelne vyfúkajte suchým stlačeným vzduchom.

### Uhlíkové kefy

Elektrické náradie je vybavené vypínacími uhlíkmi.

Po dosiahnutí medze opotrebenia vypínacích uhlíkov sa elektrické náradie automaticky vypne.

### **UPOZORNENIE!**

*Pri výmene používajte len originálne diely výrobcu. Pri použití cudzích výrobkov zaniknú záručné záväzky výrobcu.*

Cez zadné vstupné otvory vzduchu je možné počas používania pozorovať opal'ovanie uhlíkov.

Pri silnom opal'ovaní uhlíkov elektrické náradie okamžite vypnite.

Odovzdajte elektrické náradie do niektorej servisnej dielne, autorizovanej výrobcu.

## Prevodovka

### **UPOZORNENIE!**

*Počas záručnej doby neuvol'ňujte skrutky na hnacej hlave. Pri nedodržaní zaniknú záručné záväzky výrobcu.*

Elektrické náradie má tukové mazanie.

Výmenu/doplnenie mazacieho tuku nechajte vykonať v niektorej servisnej dielni, ktorá je autorizovaná výrobcu.

## Opravy

Opravy nechajte vykonávať výhradne prostredníctvom niektorej servisnej dielne, autorizovanej výrobcu.

Ak je prívodný kábel elektrického náradia poškodený, musí sa nahradiť špeciálne upraveným prívodným káblom (spôsob inštalácie X). Tento prívodný kábel možno obdržať v zákazníckom servise FLEX.

## Náhradné diely a príslušenstvo

Ďalšie príslušenstvo, najmä pracovné nástroje, si preberte z katalógov výrobcu.

Výkresy zostavy a zoznamy náhradných dielov nájdete na našej webovej stránke:

**[www.flex-tools.com](http://www.flex-tools.com)**

## Pokyny pre likvidáciu

### **VAROVANIE!**

*Odstránením sieťového kábla urobte doslužené náradie nepoužitelným.*



Len pre krajiny EÚ

Nevyhadzujte elektrické náradie do domového odpadu!

Podľa evropskej smernice 2012/19/ES o elektrických a elektronických použitých spotrebičoch a jej realizácie do národného práva sa musí použité elektrické náradie zbierať oddelene a dodávať do ekologickej recyklácie.



### **UPOZORNENIE!**

O možnostiach likvidácie sa informujte u Vášho špecializovaného obchodníka!

## Prehlásenie o zhode CE

Prehlasujeme na svoju výlučnú zodpovednosť, že výrobok opísaný v časti „Technické údaje“ je v súlade s nasledujúcimi normami alebo normatívnymi dokumentmi:

EN 60745 podľa ustanovení smerníc  
2004/108/ES (do 19.04.2016),  
2014/30/EÚ (od 20.04.2016),  
2006/42/ES, 2011/65/ES.

Zodpovednosť za technické podklady:  
FLEX-Elektrowerkzeuge GmbH, R & D  
Bahnhofstrasse 15, D-71711 Steinheim/Murr

Eckhard Rühle  
Manager Research &  
Development (R & D)

Klaus Peter Weinper  
Head of Quality  
Department (QD)

23.07.2015

FLEX-Elektrowerkzeuge GmbH  
Bahnhofstrasse 15, D-71711 Steinheim/Murr

## Vylúčenie zodpovednosti

Výrobca a jeho zástupca neručia za škody a ušlý zisk vplyvom prerušenia obchodnej činnosti, ktorá bola spôsobená výrobkom alebo eventuálne nemožnosťou jeho použitia. Výrobca a jeho zástupca nenesú žiadnu zodpovednosť za škody, ktoré boli spôsobené neodborným použitím alebo v spojení s výrobkami iných výrobcov.