


# FLEX

ELEKTROWERKZEUGE

## ALC 8



<b>de</b>	Originalbetriebsanleitung .....	3
<b>en</b>	Original operating instructions .....	10
<b>fr</b>	Notice d'instructions d'origine .....	17
<b>it</b>	Istruzioni per l'uso originali .....	24
<b>es</b>	Instrucciones de funcionamiento originales .....	31
<b>pt</b>	Instruções de serviço originais .....	38
<b>nl</b>	Originele gebruiksaanwijzing .....	45
<b>da</b>	Originale driftsvejledning .....	52
<b>no</b>	Originale driftsanvisningen .....	59
<b>sv</b>	Originalbruksanvisning .....	66
<b>fi</b>	Alkuperäinen käyttöohjekirja .....	73
<b>el</b>	Αυθεντικές οδηγίες χειρισμού .....	80
<b>pl</b>	Instrukcja oryginalna .....	88
<b>hu</b>	Eredeti üzemeltetési útmutató .....	96
<b>cs</b>	Originální návod k obsluze .....	103
<b>sk</b>	Originálny návod na obsluhu .....	110
<b>et</b>	Originaalkasutusjuhend .....	117
<b>lt</b>	Originali naudojimo instrukcija .....	124
<b>lv</b>	Lietošanas pamācības oriģināls .....	131
<b>ru</b>	Оригинальная инструкция по эксплуатации .....	138
	 .....	146

## Kennzeichnung am Gerät

---



### Laserstrahlung

Nicht in den Strahl blicken.

Produkt der Laserklasse 2;

Maximale Ausgangsleistung  $\leq 1 \text{ mW}$ ;

Wellenlänge  $\lambda = 635 / 650 \text{ nm}$ ; EN 60825-1:2014

### Laserklassifizierung

Das Gerät entspricht der Laserklasse 2, basierend auf der Norm IEC 60825-1/EN 60825. Das Auge ist bei zufälligem, kurzzeitigen Hineinsehen in die Laserstrahlung durch den Lidschlussreflex geschützt. Dieser Lid-schutzreflex kann jedoch durch Medikamente, Alkohol oder Drogen beeinträchtigt werden. Diese Geräte dürfen ohne weitere Schutzmaßnahme eingesetzt werden, wenn sichergestellt ist, dass keine optischen Instrumente den Strahlquerschnitt verkleinern. Laserstrahl nicht gegen Personen richten.

## Elektromagnetische Verträglichkeit

Obwohl das Gerät die strengen Anforderungen der einschlägigen Richtlinien erfüllt, kann die Möglichkeit nicht ausgeschlossen werden, dass das Gerät

- andere Geräte (z. B. Navigations-einrichtungen von Flugzeugen) stört oder
  - durch starke Strahlung gestört wird, was zu einer Fehloperation führen kann.
- In diesen Fällen oder anderen Unsicherheiten sollten Kontrollmessungen durchgeführt werden.

## Zu Ihrer Sicherheit

---

### Bestimmungsgemäße Verwendung

Dieser Linienlaser ist bestimmt für den gewerblichen Einsatz in Industrie und Handwerk. Das Gerät ist bestimmt zum Ermitteln, Übertragen und Überprüfen von waagerechten Höhenverläufen, senkrechten Linien, Fluchtlinien, Lotpunkten und rechten Winkeln wie z. B.:

- Meter- und Höhenrisse übertragen,
- Anreißen von Zwischenwänden (senkrecht und/oder im rechten Winkel) und
- Ausrichten von Anlagen und Elementen in drei Achsen.

## Sicherheitshinweise



### **WARNUNG!**

- *Richten Sie den Laserstrahl nicht auf Personen oder Tiere und blicken Sie nicht selbst in den Laserstrahl. Dieses Messwerkzeug erzeugt Laserstrahlung, dadurch können Sie Personen blenden.*
- *Lassen Sie das Messwerkzeug von qualifiziertem Fachpersonal und nur mit Original-Ersatzteilen reparieren. Damit wird sichergestellt, dass die Sicherheit des Messwerkzeuges erhalten bleibt.*
- *Lassen Sie Kinder das Messwerkzeug nicht unbeaufsichtigt benutzen. Sie könnten unbeabsichtigt Personen blenden.*
- *Arbeiten Sie mit dem Messwerkzeug nicht in explosionsgefährdeter Umgebung, in der sich brennbare Flüssigkeiten, Gase oder Stäube befinden. Im Messwerkzeug können Funken erzeugt werden, die den Staub oder die Dämpfe entzünden.*
- *Wenn andere als die hier angegebenen Bedienungs- oder Justiereinrichtungen benutzt oder andere Verfahrensweisen ausgeführt werden, kann dies zu gefährlicher Strahlungsexposition führen.*

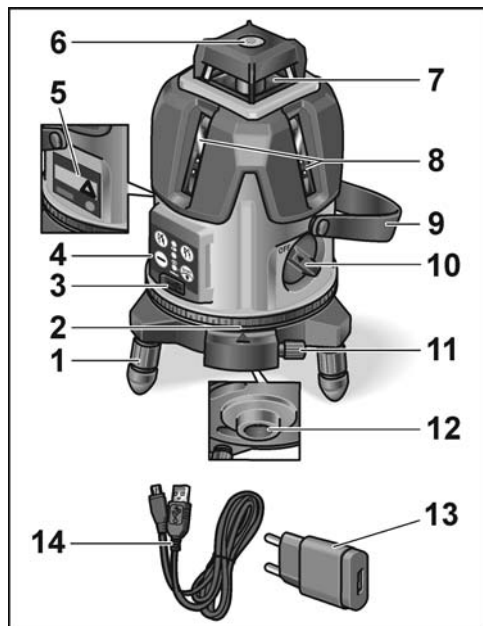
- *Keine Sicherheitseinrichtungen unwirksam machen und keine Hinweis- und Warnschilder entfernen.*
- *Gerät vor der Inbetriebnahme auf sichtbare Schäden untersuchen. Beschädigte Geräte nicht in Betrieb nehmen.*
- *Bei Verwendung auf Leitern eine abnormale Körperhaltung vermeiden. Für sicheren Stand und ständiges Gleichgewicht sorgen.*



### **VORSICHT!**

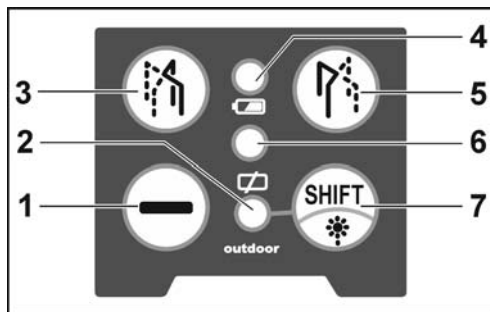
- *Das Gerät nicht im Regen benutzen.*
- *Wenn das Gerät aus großer Kälte in eine wärmere Umgebung gebracht wird oder umgekehrt, sollten Sie das Gerät vor dem Gebrauch akklimatisieren lassen.*
- *Bei der Verwendung von Adaptern und Stativen sicherstellen, dass das Gerät fest aufgeschraubt ist.*

## Auf einen Blick



- 1 Justierfüße mit abnehmbaren Gummikappen
- 2 Drehkranz
- 3 USB Anschluss
- 4 Bedienfeld
- 5 Typenschild / Laser / Warnhinweis
- 6 Libelle zur groben Ausrichtung
- 7 Laser-Austrittsfenster horizontal
- 8 Laser-Austrittsfenster vertikal
- 9 Trageriemen
- 10 Ein/Aus-Schalter
- 11 Feineinstellung für Drehkranz
- 12 Austritt Lotlaser unten und 5/8" Gewinde für Stativ
- 13 USB Ladegerät
- 14 USB Ladekabel

## Bedienfeld




- 1 Laserlinie horizontal Ein/Aus
- 2 LED für die Anzeige Indoor/Outdoor-Modus
- 3 Vertikallaser 1 Ein/Aus
- 4 Vertikallaser 2 Ein/Aus
- 5 Akku Ladezustandsanzeige / LED
- 6 Umschalttaste Indoor/Outdoor
- 7 Nivellierwarnung  
Gerät kann nicht ausgerichtet werden.

## Technische Daten

### Kreuzlinienlaser ALC 8

Sichtbare Laserdiode	635 / 650 nm
Laserklasse	2
Arbeitsbereich	
– Horizontal-/Vertikalstrahl <sup>1)</sup>	20 m
– Bodenstrahl (Lot)	5 m
Genauigkeit ...	
– Horizontal-/Vertikalstrahl	± 0,3 mm/m
– Bodenstrahl (Lot)	± 0,6 mm/m
Selbstnivellierbereich	± 4°
Li-Polymer-Akku	2000 mAh / 3,7 V
Betriebsdauer <sup>2)</sup>	6 h
Temperaturbereich	
– für Betrieb	-5 °C ... 50 °C
– für Lagerung	-20 °C ... 70 °C
Gewicht	520 g

### USB Ladegerät

Eingangsspannung	100-240 V~
Ausgangsspannung	5V  / 2A

- 1) Bei ungünstigen Bedingungen (starke Sonneneinstrahlung, reflektierende Oberflächen) kann der Messbereich kleiner sein.

- 2) Die Betriebsdauer wurde mit allen aktivierten Laserstrahlen ermittelt. Die Betriebsdauer kann verlängert werden, wenn durch Wahl einer anderen Betriebsart nicht benötigte Strahlen ausgeschaltet werden.

## Gebrauchsanleitung

---



### **WARNUNG!**

- *Richten Sie den Laserstrahl nicht auf Personen oder Tiere.*
- *Blicken Sie nicht in den Laserstrahl.*
- *Bringen Sie keine optischen Instrumente in den Strahlengang.*

*Dieses Messwerkzeug erzeugt Laserstrahlung, dadurch können Sie Personen blenden.*



### **VORSICHT!**

- *Das Messwerkzeug nicht in feuchter, staubiger oder sandiger Umgebung benutzen. Schäden an Gerätekomponenten sind möglich.*
- *Nach Gebrauch umgehend Gerät mit dem Ein-/Ausschalter ausschalten, um die Selbstnivellierung zu blockieren.*
- *Wenn das Gerät aus großer Kälte in eine wärmere Umgebung gebracht wird oder umgekehrt, sollten Sie das Gerät vor dem Gebrauch akklimatisieren lassen.*

- *Bei der Verwendung von Adaptern und Stativen sicherstellen, dass das Gerät fest aufgeschraubt ist.*

Die wichtigsten Bedienschritte werden am Ende dieser Anleitung auf den Bildseiten erklärt. Siehe ab **Seite 146**.

Akku laden mit USB Kabel und USB Ladegerät .....	146
Gerät ein- und ausschalten .....	148
Betriebsart wählen .....	150
Umgebungs-Modus umschalten .....	152
Prüfung Horizontalstrahl .....	154

## Prüfung der Genauigkeit

---

Es wird eine regelmäßige Prüfung des Gerätes empfohlen, um die Genauigkeit dauerhaft gewährleisten zu können.

Bei Abweichung der Genauigkeit vom zulässigen Toleranzbereich ist das Gerät einer vom Hersteller autorisierte Kundendienstwerkstatt zu übergeben.

**Justierungen am Gerät ausschließlich durch autorisierte Fachkräfte ausführen lassen.**

Die erforderlichen Schritte zur Prüfung der Genauigkeit werden am Ende dieser Anleitung auf den Bildseiten erklärt. Siehe ab **Seite 154**.

## Wartung und Pflege

---

Folgende Hinweise beachten:

- Gerät vorsichtig behandeln und vor Stößen, Vibrationen, extremen Temperaturen schützen.
- Gerät bei Nichtgebrauch in Schutztasche aufbewahren.
- Zur Reinigung nur einen weichen, trockenen Lappen benutzen.
- Lassen Sie das Gerät von qualifiziertem Fachpersonal und nur mit Original-Ersatzteilen reparieren. Damit wird sichergestellt, dass die Sicherheit des Gerätes erhalten bleibt.

## Entsorgungshinweise

---



Nur für EU-Länder:

Werfen Sie Elektrowerkzeuge nicht in den Hausmüll!

Gemäß Europäischer Richtlinie 2012/19/EU über Elektro- und Elektronik-Altgeräte und Umsetzung in nationales Recht müssen verbrauchte Elektrowerkzeuge getrennt gesammelt und einer umweltgerechten Wiederverwertung zugeführt werden.



### **Rohstoffrückgewinnung statt Müllentsorgung.**

*Gerät, Zubehör und Verpackung sollten einer umweltgerechten Wiederverwertung zugeführt werden. Zum sortenreinen Recycling sind Kunststoffteile gekennzeichnet.*



### **HINWEIS**

*Über Entsorgungsmöglichkeiten beim Fachhändler informieren!*

## Haftungsausschluss

---

Der Benutzer dieses Produktes ist angehalten sich exakt an die Anweisungen der Bedienungsanleitung zu halten. Alle Geräte sind vor der Auslieferung genauestens überprüft worden. Der Anwender sollte sich trotzdem vor jeder Anwendung von der Genauigkeit des Gerätes überzeugen.

Der Hersteller und sein Vertreter haften nicht für fehlerhafte oder absichtlich falsche Verwendung sowie daraus eventuell resultierende Folgeschäden und entgangenen Gewinn.



Der Hersteller und sein Vertreter haften nicht für Folgeschäden und entgangenen Gewinn durch Naturkatastrophen wie z. B. Erdbeben, Sturm, Flut, usw. sowie Feuer, Unfall, Eingriffe durch Dritte oder einer Verwendung außerhalb der üblichen Einsatzbereiche.

Der Hersteller und sein Vertreter haften nicht für Schäden und entgangenen Gewinn durch geänderte oder verlorene Daten, Unterbrechung des Geschäftsbetriebes usw., die durch das Produkt oder die nicht mögliche Verwendung des Produktes verursacht wurden.

Der Hersteller und sein Vertreter haften nicht für Schäden und entgangenen Gewinn resultierend aus einer nicht anleitungsgemäßen Bedienung.

Der Hersteller und sein Vertreter haften nicht für Schäden die durch unsachgemäße Verwendung oder in Verbindung mit Produkten anderer Hersteller verursacht wurden.

## Identification on the device

---



### Laser radiation

Do not stare into beam.

Product of laser class 2;

Maximum output power  $\leq 1$  mW;

Wave length  $\lambda = 635 / 650$  nm;

EN 60825-1:2014

### Laser classification

The device complies with laser class 2, based on the standard IEC 60825-1/EN 60825.

The eye is protected by the lid closure reflex if somebody accidentally glances into the laser beam. However, this lid protection reflex may be impaired by medication, alcohol or drugs.

These devices may be used without further protective measures if it can be ensured that no optical instruments reduce the cross-section of the beam.

Do not aim laser beam at people.

## Electromagnetic compatibility

Even though the device satisfies the strict requirements of the relevant directives, the possibility cannot be excluded that the device

- will disrupt other devices (e.g. aircraft navigation systems) or
  - will be disrupted by powerful radiation, possibly resulting in a wrong operation.
- In these cases or other uncertainties, check measurements should be carried out.

## For your safety

---

### Intended use

This line laser is designed for commercial use in industry and trade.

The device is designed to determine, transfer and check horizontal height profiles, vertical lines, building lines, perpendicular points and right angles, e.g.:

- to transfer rule and height marks,
- to mark partitions (vertical and/or at right angles) and
- align equipment and elements in three axes.

## Safety instructions



### **WARNING!**

- *Do not point the laser beam at people or animals and do not look into the laser beam. This measuring instrument generates laser radiation which may cause blindness.*
- *Have the measuring instrument repaired by qualified technicians and with original spare parts only. This ensures that the safety of the measuring instrument is maintained.*
- *Do not let children use the measuring instrument unsupervised. They could accidentally blind people.*
- *Do not use the measuring instrument in a potentially explosive environment which contains flammable liquids, gases or dust. The measuring instrument may generate sparks which will ignite the dust or the vapours.*
- *If devices other than the operating and adjusting devices specified here are used or if different procedures are implemented, this may result in a hazardous exposure to radiation.*

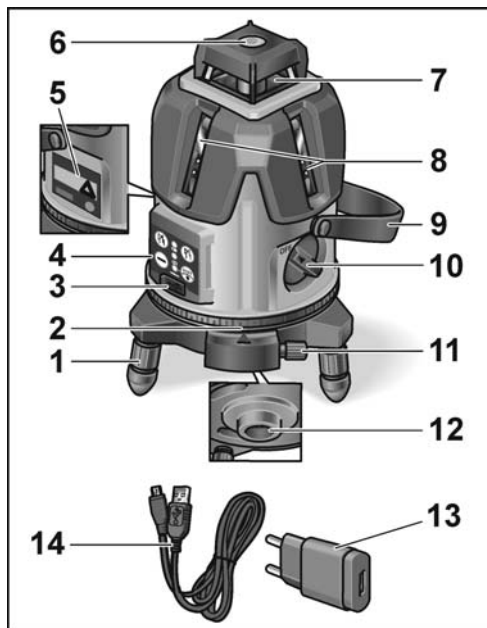
- *Do not disable any safety devices and do not remove any information or warning signs.*
- *Before switching on the device, check for visible damage. Do not switch on damaged devices.*
- *When using the measuring instrument on ladders, avoid an abnormal body posture. Ensure that you have a secure footing and keep your balance at all times.*



### **CAUTION!**

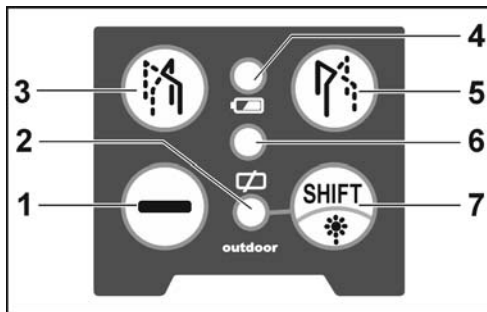
- *Do not use the device in the rain.*
- *If the device is brought from a very cold to a warmer environment or vice versa, you should allow the device to acclimatise before using it.*
- *If using adapters and tripods, ensure that the device is screwed on tightly.*

## Overview



- 1 Adjustable feet with removable rubber caps
- 2 Rotating assembly
- 3 USB charge socket
- 4 Control panel
- 5 Type plate / Laser / Warning notice
- 6 Indicator for preliminary alignment
- 7 Laser discharge window, horizontal
- 8 Laser discharge window, vertical
- 9 Carry strap
- 10 ON/OFF switch
- 11 Fine adjustment for rotating assembly
- 12 Brazing laser bottom discharge and 5/8" thread for stand
- 13 USB charger
- 14 USB charge cable

## Control panel




- 1 Laser line horizontal ON/OFF
- 2 LED for indicator Indoor/Outdoor mode
- 3 Vertical laser 1 ON/OFF
- 4 Vertical laser 2 ON/OFF
- 5 Battery charge indicator / LED
- 6 Toggle button Indoor/Outdoor
- 7 Level warning  
Device cannot be aligned.

## Technical specifications

### Cross-line laser ALC 8

Visible laser diode	635 / 650 nm
Laser class	2
Work area	
– Horizontal/vertical beam <sup>1)</sup>	20 m
– Ground beam (plumb)	5 m
Precision ...	
– Horizontal/vertical beam	± 0.3 mm/m
– Ground beam (plumb)	± 0.6 mm/m
Self-levelling range	± 4°
Lithium polymer battery	2000 mAh / 3,7 V
Operating duration <sup>2)</sup>	6 h
Temperature range	
– for operation	-5 °C ... 50 °C
– for storage	-20 °C ... 70 °C
Weight	520 g

### USB charger

Input voltage	100-240 V~
Output voltage	5V  / 2A

- 1) The measurement range may be less under unfavourable conditions (bright sunlight, reflective surfaces).

- 2) The operating duration was determined with all activated laser beams.  
The operating duration can be extended if beams which are not required are switched off by selecting a different operating mode.

## Instructions for use

---



### **WARNING!**

- *Do not point the laser beam at people or animals.*
- *Do not look into the laser beam.*
- *Do not put any optical instruments in the path of the beam.*

*This measuring instrument generates laser radiation which may cause blindness.*



### **CAUTION!**

- *Do not use the measuring instrument in a damp, dusty or sandy environment. Device components may be damaged.*
- *After using the device, immediately switch it off with the On/Off switch in order to block self-levelling.*
- *If the device is brought from a very cold to a warmer environment or vice versa, you should allow the device to acclimatise before using it.*

- *If using adapters and tripods, ensure that the device is screwed on tightly.*

The most important operating steps are explained at the end of these instructions on the illustrated pages.

See from **page 146**.

Battery charging with USB cable and USB charger .....	146
Switching the device on and off .....	148
Selecting the operating mode .....	150
Switching over ambient mode .....	152
Testing the horizontal beam .....	154

## Checking precision

---

It is recommended to check the device regularly to ensure that it is always precise. If the precision deviates from the permitted tolerance range, the device must be taken to a customer service workshop authorised by the manufacturer.

**Have the device adjusted by authorised technicians only.**

The steps required to check the precision are explained at the end of these instructions on the illustrated pages. See from **page 154**.

## Maintenance and care

---

Observe the following instructions:

- Handle the device with care and protect it from impacts, vibrations, extreme temperatures.
- When the device is not in use, keep it in the protective pouch.
- Clean the lens with a soft, dry cloth only.
- Have the device repaired by qualified technicians and with original spare parts only. This ensures that the safety of the device is maintained.

## Disposal information

---



EU countries only:

Do not throw electric power tools into the household waste!

In accordance with the European Directive 2012/19/EU on Waste Electrical and Electronic Equipment and transposition into national law used electric power tools must be collected separately and recycled in an environmentally friendly manner.



### ***Recycling raw materials instead of waste disposal.***

*Device, accessories and packaging should be recycled in an environmentally friendly manner. Plastic parts are identified for recycling according to material type.*



### **NOTE**

*Please ask your dealer about disposal options!*

## Exemption from liability

---

The user of this product is obliged to follow the operating instructions exactly.

All devices have been checked meticulously before delivery. However, the user should always verify the precision of the device before using it.

The manufacturer and his representative are not liable for erroneous or wilfully incorrect use or for any consequential damage or loss of profit.

The manufacturer and his representative are not liable for any consequential damage or loss of profit due to natural catastrophes, e.g. earthquakes, storms, floods, etc. or due to fire, accidents, tampering by third parties or use outside the usual application areas.

The manufacturer and his representative are not liable for any damage or loss of profit due to changed or lost data, business interruption, etc. caused by the product or by an unusable product.

The manufacturer and his representative are not liable for any damage or loss of profit due to the device not being operated according to the instructions.

The manufacturer and his representative are not liable for any damage which was caused by improper use of the power tool or by use of the power tool with products from other manufacturers.



## Marquage sur l'appareil

---



### Rayonnement laser

Ne regardez pas la source du rayon.

Produit de classe laser 2;

Puissance maximale de sortie  $\leq 1$  mW;

longueur d'onde  $\lambda = 635 / 650$  nm;

EN 60825-1:2014

### Classification laser

Cet appareil se conforme à la classe laser 2 sur la base de la norme IEC 60825-1/EN 60825.

Si l'œil observe fortuitement, brièvement, la source du rayon laser, il est protégé par le réflexe de clignement. Toutefois, ce réflexe de clignement peut être gêné par des médicaments, l'alcool ou des drogues. Ces appareils peuvent être utilisés sans mesures de protection supplémentaires s'il est garanti qu'aucun instrument optique ne réduira la section du faisceau laser. Ne braquez jamais le faisceau laser sur des personnes.

### Compatibilité électromagnétique

Bien que l'appareil satisfasse aux sévères exigences énoncées dans les directives applicables, il n'est pas à exclure

- qu'il perturbe d'autres appareils (par exemple les équipements de navigation d'avions) ou
- qu'il soit lui-même perturbé par un rayonnement puissant pouvant provoquer son dysfonctionnement.

Dans ces cas-là ou en présence d'autres incertitudes, il faudrait effectuer des mesures de contrôle.

### Pour votre sécurité

---

#### Conformité d'utilisation

Ce laser linéaire est destiné aux applications professionnelles dans l'industrie et l'artisanat. L'appareil sert à déterminer, reporter et vérifier la hauteur de tracés horizontaux, des lignes verticales, alignements, points perpendiculaires, et à reporter des angles droits, dont par exemple :

- reporter des tracés de métrage et de hauteurs,
- tracer sur des cloisons diviseuses (verticalement et / ou à angle droit) et
- aligner des installations et éléments selon trois axes.

## Consigne de sécurité



### AVERTISSEMENT !

- *Ne dirigez pas le faisceau laser sur des personnes ou sur des animaux et ne regardez pas la source du faisceau. Cet outil de mesure génère un faisceau laser susceptible d'aveugler des personnes.*
- *Ne faites réparer cet outil de mesure que par du personnel spécialisé et qualifié, lequel utilisera exclusivement des pièces de rechange d'origine. Ceci garantit que l'outil de mesure demeure sûr à l'usage.*
- *Ne laissez jamais les enfants utiliser l'outil de mesure sans surveillance. Vous risqueriez d'aveugler involontairement des personnes.*
- *Ne travaillez pas avec l'outil de mesure dans un environnement à risque d'explosion, dans lequel se trouvent des liquides, gaz ou poussières inflammables. Des étincelles peuvent apparaître dans l'outil de mesure et risquent d'enflammer la poussière ou les vapeurs.*
- *Si sont utilisés des équipements de commande ou d'ajustage ou des procédures autres que ceux et celles indiqués, cela peut engendrer une exposition dangereuse à des rayons.*

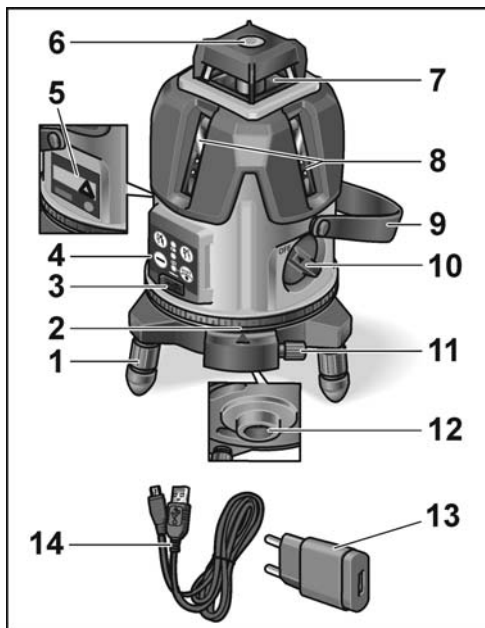
- *Ne rendez aucun dispositif de sécurité inopérant, ne retirez aucune plaquette d'information ou d'avertissement.*
- *Avant la mise en service, vérifiez si l'appareil présente des dégâts apparents. Ne mettez jamais en service un appareil endommagé.*
- *Lorsque vous travaillez sur des échelles, évitez de prendre une posture corporelle anormale. Veillez à vous tenir d'aplomb et constamment en équilibre.*



### PRUDENCE !

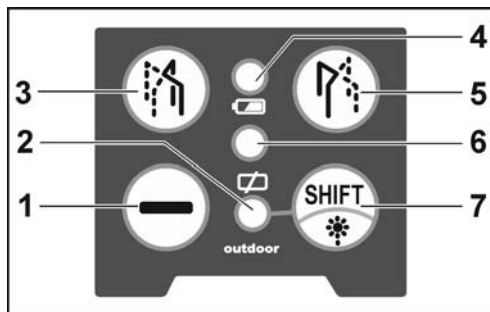
- *N'utilisez pas l'appareil sous la pluie.*
- *Si l'appareil est amené d'un lieu très froid dans un environnement plus chaud, ou inversement, laissez-lui le temps de s'acclimater avant de l'utiliser.*
- *Si vous utilisez des adaptateurs et trépieds, veillez à ce que l'appareil soit fermement vissé.*

## Vue d'ensemble



- 1 Pieds réglables avec capuchons en caoutchouc amovibles
- 2 Couronne de rotation
- 3 Port USB
- 4 Bandeau de commande
- 5 Plaque signalétique / laser / avertissement
- 6 Niveau à bulle pour l'orientation sommaire
- 7 Fenêtre de sortie du faisceau laser horizontal
- 8 Fenêtre de sortie du faisceau laser vertical
- 9 Bandoulières
- 10 Interrupteur marche/arrêt
- 11 Réglage de précision pour la couronne de rotation
- 12 Sortie du laser d'aplomb en bas et filet 5/8" pour trépied
- 13 Chargeur USB
- 14 Câble USB

## Bandeau de commande



- 1 Faisceau laser horizontal marche/arrêt
- 2 LED pour l'affichage du mode Intérieur/Extérieur
- 3 Laser vertical 1 marche/arrêt
- 4 Laser vertical 2 marche/arrêt
- 5 Affichage du niveau de batterie / LED
- 6 Touche de commutation Intérieur/Extérieur
- 7 Alarme de nivellement


L'instrument ne peut pas être orienté.

## Données techniques

### Laser à lignes croisées ALC 8

Diode laser visible	635 / 650 nm
Classe laser	2
Domaine opérationnel	
– Faisceau horizontal / vertical <sup>1)</sup>	20 m
– Faisceau au sol (fil à plomb)	5 m
Précision ...	
– Faisceau horizontal / vertical	± 0,3 mm / m
– Faisceau au sol (fil à plomb)	± 0,6 mm / m
Plage d'autonivellement	± 4°
Batterie Li-Polymère	2000 mAh / 3,7 V
Autonomie de fonctionnement <sup>2)</sup>	6 h
Plage de température	
– pour le service	-5 °C ... 50 °C
– pour le stockage	-20 °C ... 70 °C
Poids	520 g

### Chargeur USB

Tension d'entrée	100-240 V~
Tension de sortie	5V  / 2A

- 1) La plage de mesure peut être plus petite dans des conditions défavorables (rayonnement solaire intense, surfaces réfléchissantes).
- 2) La durée de fonctionnement a été déterminée avec tous les faisceaux laser activés. Il est possible d'allonger la durée de fonctionnement en activant un autre mode pour que les faisceaux qui ne servent pas restent éteints.

## Notice d'utilisation

---



### **AVERTISSEMENT !**

- *Ne dirigez jamais le faisceau laser sur des personnes ou des animaux.*
  - *Ne fixez pas le rayon laser avec les yeux.*
  - *Veillez à ce qu'aucun instrument optique ne coupe le faisceau laser.*
- Cet outil de mesure génère un faisceau laser susceptible d'aveugler des personnes.*



### **PRUDENCE !**

- *N'utilisez pas l'outil de mesure dans un environnement humide, poussiéreux ou sablonneux. Les composants de l'appareil risquent de s'endommager.*
- *Après utilisation, éteignez immédiatement l'appareil par son interrupteur Marche / Arrêt afin de bloquer le dispositif d'autonivellement.*

- *Si l'appareil est amené d'un lieu très froid dans un environnement plus chaud, ou inversement, laissez-lui le temps de s'acclimater avant de l'utiliser.*
- *Si vous utilisez des adaptateurs et trépieds, veillez à ce que l'appareil soit fermement vissé.*

Les plus importantes manipulations nécessaires pendant l'utilisation sont décrites à la fin de cette notice, sur les pages illustrées. Voir à partir de la **page 146**.

Recharger la batterie avec un câble USB et un chargeur USB .....	146
Allumer et éteindre l'appareil .....	148
Sélectionner le mode .....	150
Commuter le mode d'environnement .....	152
Vérification du faisceau horizontal .....	154

## Vérification de la précision

---

Il est recommandé de vérifier régulièrement l'appareil pour garantir qu'il offre une précision permanente. Si la précision quitte la plage de tolérances admissible, il faudra remettre l'appareil à un atelier de service après-vente agréé par le fabricant.

**Les ajustages sur l'appareil devront être exclusivement confiés à des spécialistes agréés.**

Les étapes nécessaires pour vérifier la précision sont expliquées sur les pages illustrées en fin de notice. Voir à partir de la **page 154**.

## **Maintenance et nettoyage**

Respectez les consignes suivantes :

- Traitez l'appareil prudemment et protégez-le des impacts, des vibrations et des températures extrêmes.
- Lorsque l'appareil ne sert pas, rangez-le dans sa sacoche de protection.
- Pour nettoyer, n'utilisez qu'un chiffon doux et sec.
- Ne faites réparer cet appareil que par du personnel spécialisé et qualifié, lequel utilisera exclusivement des pièces de rechange d'origine. Ceci garantit que l'appareil demeure sûr à l'usage.

## **Consignes pour la mise au rebut**



Pays de l'UE uniquement :

Ne mettez pas les outils électriques à la poubelle des déchets domestiques !

Conformément à la directive européenne 2012/19/UE visant les appareils électriques et électroniques usagés, et à sa transposition en droit national, les outils électriques ne servant plus devront être collectés séparément et introduits dans un circuit de recyclage respectueux de l'environnement.



***Mieux vaut récupérer les matières premières que les jeter à la poubelle.***

*Il faudrait introduire l'appareil, ses accessoires et l'emballage dans un circuit de recyclage adapté à l'environnement. Les pièces en plastique comportent un marquage pour permettre leur tri avant recyclage.*



### **REMARQUE**

*Pour connaître les possibilités de mise au rebut, veuillez consulter votre revendeur spécialisé.*

## Exclusion de responsabilité

---

L'utilisateur de ce produit est tenu de respecter exactement les instructions figurant dans la notice d'utilisation. Tous les appareils ont été vérifiés avec une haute précision avant d'être mis à l'expédition.

Avant chaque utilisation, l'utilisateur devra toutefois s'assurer que l'appareil offre la précision requise.

Le fabricant et son représentant ne sont pas responsables d'une utilisation erronée ou intentionnellement fautive ainsi que des dommages subséquents et de la perte de bénéfice pouvant en résulter.

Le fabricant et son représentant ne sont pas responsables des dommages subséquents et de la perte de bénéfice engendrés par des catastrophes naturelles dont par exemple par un tremblement de terre, une tempête, une inondation, etc., ainsi qu'un incendie, accident, des interventions tierces ou une utilisation sortant des domaines de mise en œuvre habituels.

Le fabricant et son représentant ne sont pas responsables des dommages et de la perte de bénéfice engendrés par des données modifiées ou perdues, une interruption de l'activité

commerciale, etc., imputable au produit ou au fait qu'il n'a pas été possible de l'utiliser. Le fabricant et son représentant ne sont pas responsables des dommages et de la perte de bénéfice résultant d'une utilisation non conforme aux instructions figurant dans la notice.

Le fabricant et son représentant ne sont pas responsables des dommages provoqués par une utilisation inexperte ou en liaison avec des produits d'autres fabricants.

## Contrassegno sull'apparecchio



### Emissione di raggio laser

Non guardare nel raggio laser.

Prodotto della classe laser 2;

Massima potenza di uscita  $\leq 1 \text{ mW}$ ;

Lunghezza  $\lambda = 635 / 650 \text{ nm}$ ;

EN 60825-1:2014

### Classificazione del laser

L'apparecchio corrisponde alla classe laser 2, sulla base della norma IEC 60825-1/

EN 60825. Se il raggio laser colpisce l'occhio casualmente, per breve tempo, il riflesso corneale (chiusura della palpebra) protegge l'occhio. Questo riflesso corneale può essere tuttavia pregiudicato da medicinali, alcol o droghe. L'uso di questi dispositivi è autorizzato senza altre misure di protezione se è garantito che nessuno strumento ottico riduce la sezione trasversale del raggio.

Non rivolgere il raggio laser verso persone.

## Compatibilità elettromagnetica

Nonostante l'apparecchio soddisfi i rigorosi requisiti delle pertinenti norme, non può essere esclusa la possibilità che l'apparecchio disturbi

- altri apparecchi (ad es. apparecchiature di navigazione di aerei) oppure
- sia disturbato da una potente radiazione, cosa che può comportare errori operativi.

In questi casi o in caso di altre incertezze sono necessarie misurazioni di controllo.

## Per la vostra sicurezza

### Uso regolare

Questo laser lineare è previsto per l'uso professionale nell'industria e nell'artigianato. L'apparecchio è destinato a rilevare, trasmettere e controllare andamenti altimetrici orizzontali, linee verticali, allineamenti, punti di perpendicolarità ed angoli retti, come ad es.:

- Trasmissione di linee metriche ed altimetriche,
- Tracciamento di muri divisorii (verticali e/o ad angolo retto) e
- allineamento di impianti ed elementi in tre assi.



## Avvertenze di sicurezza



### **PERICOLO!**

- *Non rivolgere il raggio laser verso altre persone o animali né guardare nel raggio laser. Questo strumento di misura produce una radiazione laser, che può abbagliare persone.*
- *Fare riparare lo strumento di misura da tecnici qualificati e solo con ricambi originali. Con questo si garantisce la conservazione della sicurezza dello strumento di misura.*
- *Impedire ai bambini non sorvegliati l'uso dello strumento di misura. Potrebbero abbagliare involontariamente persone.*
- *Non lavorare con lo strumento di misura in ambienti con atmosfera potenzialmente esplosiva, nella quale sono presenti liquidi, gas o polveri infiammabili. Nell'interno dello strumento di misura possono prodursi scintille, che infiammano la polvere o i vapori.*
- *L'utilizzo di dispositivi d'impiego e taratura diversi o di procedimenti diversi da quelli qui indicati, può comportare una pericolosa esposizione a radiazioni.*

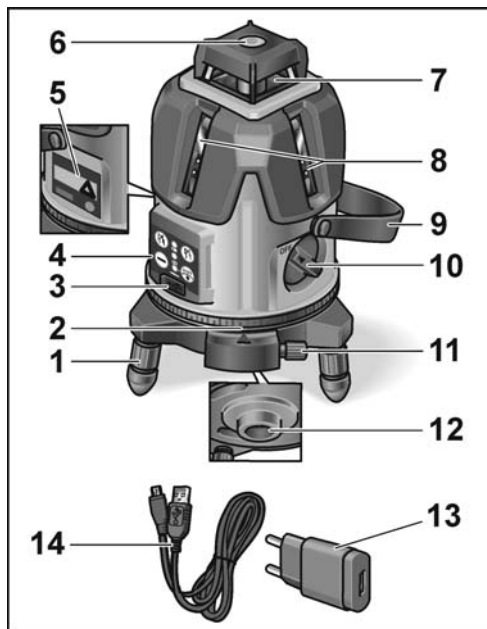
- *Non rendere inefficaci i dispositivi di sicurezza e non rimuovere le targhette di avvertenza o pericolo.*
- *Prima di mettere l'apparecchio in funzione verificare se presenta danni visibili. Non mettere in funzione apparecchi danneggiati.*
- *Nell'impiego su scale a pioli evitare posizioni del corpo pericolose. Curare sempre un appoggio sicuro ed un equilibrio stabile.*



### **PRUDENZA!**

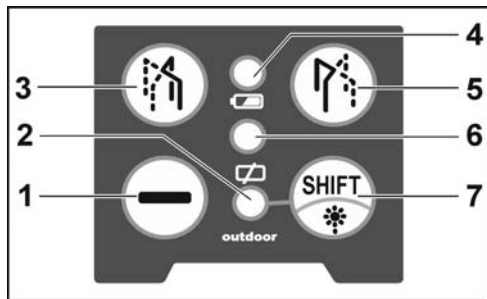
- *Non usare l'apparecchio sotto la pioggia.*
- *Quando si porta l'apparecchio da una temperatura molto bassa in un ambiente più caldo o viceversa, lasciare acclimatare l'apparecchio prima dell'uso.*
- *In caso di uso di adattatori e stativi accertarsi che l'apparecchio sia avvitato saldamente.*

## Guida rapida



- 1 Piedini di regolazione con cappucci in gomma rimovibili
- 2 Corona girevole
- 3 Attacco di ricarica USB
- 4 Pannello comandi
- 5 Targhetta del tipo / laser / avvertenza
- 6 Livella per regolazione di base
- 7 Finestra di uscita del laser orizzontale
- 8 Finestra di uscita del laser verticale
- 9 Cinghia di trasporto
- 10 Interruttore on/off
- 11 Regolazione di precisione della corona girevole
- 12 Uscita laser appiombato inferiore e filettatura 5/8" per cavalletto
- 13 Caricabatteria USB
- 14 Cavo di ricarica USB

## Pannello comandi




- 1 Linea laser orizzontale on/off
- 2 LED per indicazione modalità Indoor/Outdoor
- 3 Laser verticale 1 on/off
- 4 Laser verticale 2 on/off
- 5 Indicatore stato di carica della batteria / LED
- 6 Tasto di commutazione Indoor/Outdoor
- 7 Avvertimento livellamento  
L'apparecchiatura non può essere orientata.

## Dati tecnici

### Laser a croce ALC 8

Diodo laser visibile	635 / 650 nm
Classe laser	2
Campo di lavoro	
– raggio orizzontale/verticale <sup>1)</sup>	20 m
– raggio terra (filo a piombo)	5 m
Precisione ...	
– raggio orizzontale/verticale	± 0,3 mm/m
– raggio terra (filo a piombo)	± 0,6 mm/m
Campo di autolivellamento	± 4°
Batteria litio-polimero	2000 mAh / 3,7 V
Autonomia <sup>2)</sup>	6 h
Campo di temperatura	
– in funzione	-5 °C ... 50 °C
– per la conservazione	-20 °C ... 70 °C
Peso	520 g

### Caricabatteria USB

Tensione di ingresso	100-240 V~
Tensione di uscita	5V  / 2A

- 1) In condizioni difficili (forte irradiazione solare, superfici riflettenti) il campo di misura può ridursi.
- 2) La durata di funzionamento è stata rilevata con tutti i raggi laser attivati. La durata di funzionamento può essere prolungata disattivando i raggi non necessari con la scelta di un'altra modalità di funzionamento.

## Istruzioni per l'uso

---



### **PERICOLO!**

- Non rivolgere il raggio laser verso persone o animali.
- Non guardare nel raggio laser.
- Non introdurre strumenti ottici nel percorso del raggio.

*Questo strumento di misura produce una radiazione laser, che può abbagliare persone.*



### **PRUDENZA!**

- Non utilizzare lo strumento di misura in ambiente umido, polveroso o sabbioso. Sono possibili danni ai componenti dell'apparecchio.
- Per bloccare l'autolivellamento, dopo l'uso spegnere subito l'apparecchio con l'interruttore Acceso/Spento.

- *Quando si porta l'apparecchio da una temperatura molto bassa in un ambiente più caldo o viceversa, lasciare acclimatare l'apparecchio prima dell'uso.*
- *In caso di uso di adattatori e stativi accertarsi che l'apparecchio sia avvitato saldamente.*

I più importanti passi operativi sono descritti alla fine di queste istruzioni nelle pagine illustrate. Vedi dalla **pagina seguente 146**.

Caricamento della batteria con cavo USB e caricabatteria USB .....	146
Accendere e spegnere l'apparecchio ....	148
Scegliere la modalità di funzionamento .....	150
Commutare la modalità ambiente .....	152
Controllo raggio orizzontale .....	154

## Controllo della precisione

---

Per garantire durevolmente la precisione dell'apparecchio, si consiglia un suo regolare controllo. In caso di errori di precisione oltre il campo di tolleranza ammesso, affidare l'apparecchio ad un'officina di assistenza clienti autorizzata dal produttore.

Fare eseguire le regolazioni dell'apparecchio esclusivamente da personale specializzato autorizzato.

I passi necessari per la verifica della precisione sono descritti alla fine di queste istruzioni nelle pagine illustrate.

Vedi dalla **pagina seguente 154**.

## Manutenzione e cura

Osservare le avvertenze seguenti:

- Trattare l'apparecchio con precauzione e proteggerlo da urti, vibrazioni, temperature estreme.
- Conservare l'apparecchio non utilizzato nella custodia protettiva.
- Per la pulizia usare solo un panno morbido, asciutto.
- Fare riparare l'apparecchio da personale tecnico qualificato e solo con ricambi originali. Si garantisce con così l'ulteriore sicurezza dell'apparecchio.

## Istruzioni per la rottamazione e lo smaltimento



Solo per paesi dell'UE:

Non gettare elettrodomestici nei rifiuti domestici!

Secondo la Direttiva europea 2012/19/UE sui rifiuti di apparecchiature elettriche ed elettroniche e sua conversione nel diritto nazionale, gli elettrodomestici dimessi devono essere raccolti separatamente ed avviati ad un riciclaggio ecologico.



***Riciclaggio di materie prime piuttosto che smaltimento di rifiuti.***

*Consegnare l'apparecchio, gli accessori e l'imballaggio al sistema di riciclaggio ecologico. Le parti in materiale sintetico sono contrassegnate per il riciclaggio specifico secondo il tipo di materiale.*



### **AVVISO**

*Informarsi presso il rivenditore specializzato sulle possibilità di rottamazione.*

## Esclusione della responsabilità

L'utilizzatore di questo prodotto è tenuto a rispettare scrupolosamente le istruzioni per l'uso. Prima della consegna tutti gli apparecchi sono stati controllati con a massima cura.

Tuttavia prima di ogni uso l'utilizzatore deve accertarsi della precisione dell'apparecchio.

Il produttore ed il suo rappresentante non rispondono di un uso scorretto o intenzionalmente errato, degli eventuali danni indiretti e del lucro cessante.

Il produttore ed il suo rappresentante non rispondono di danni indiretti e lucro cessante causati da catastrofi naturali, come ad es. terremoto, temporale, inondazione ecc., nonché da incendio, infortunio, interventi da parte di terzi o da un uso al di fuori degli impieghi consueti.

Il produttore ed il suo rappresentante non rispondono di danni e lucro cessante causati dalla modifica o perdita di dati, interruzione dell'attività attività esercitata ecc. causata dal prodotto o da impossibile utilizzo del prodotto.

Il produttore ed il suo rappresentante non rispondono di danni e lucro cessante derivanti da un uso non conforme alle istruzioni per l'uso.

Il costruttore ed il suo rappresentante non rispondono di danni causati da uso improprio o in combinazione con prodotti di altri produttori.

## Identificación en el equipo

---



### Radiación láser

No hacer incidir el haz en los ojos.

Producto de la clase 2 de láser;

Potencia de salida máxima  $\leq 1$  mW;

Longitud de onda  $\lambda = 635 / 650$  nm;

EN 60825-1:2014

### Clasificación de láser

El equipo corresponde a la clase de láser 2, basado en la norma IEC 60825-1/EN 60825.

El ojo está protegido por el reflejo de cerrar el párpado, en caso de incidencia casual y de corta duración. Sin embargo, este reflejo puede estar afectado por la acción de medicamentos, alcohol o drogas.

Estos equipos pueden usarse sin medidas de protección adicionales, siempre que se asegure la ausencia de instrumentos ópticos que disminuyan el diámetro del haz. No dirigir el haz láser sobre personas.

## Comportamiento electromagnético

Aunque el equipo cumple con las normas rigurosas de las pautas pertinentes, no se puede excluir la posibilidad de que el equipo

- produzca perturbaciones en otros equipos (p. ej. dispositivos de navegación de aeroplanos) o
- sea perturbado por la fuerte radiación, lo que puede conducir a un funcionamiento incorrecto.

En este caso o si hubiere dudas al respecto, deberán practicarse mediciones de control.

## Para su seguridad

---

### Utilización adecuada a su función

El láser lineal está destinado a su uso en la industria y el oficio.

El equipo está destinado a determinar, transmitir y controlar líneas horizontales, verticales, líneas de alineación, puntos de plomada y ángulos rectos, como p. ej.

- transferir líneas métricas y de altura,
- marcado de paredes intermedias (verticales y/o en ángulo recto) y
- orientación en la instalación de elementos en tres ejes.

## Advertencias de seguridad



### **¡ADVERTENCIA!**

- *Nunca orientar el haz de láser sobre personas o animales ni hacerlo penetrar en los ojos propios. Esta herramienta de medición genera radiación láser, la cual puede enceguecer a las personas.*
- *Hacer arreglar el equipo de medición por personal especializado y exclusivamente con repuestos originales. Con ello se garantiza la seguridad en el equipo de medición.*
- *No dejar que los niños utilicen el equipo sin supervisión. Pueden enceguecer a terceras personas sin intensión.*
- *No trabajar con este equipo de medición en zonas con peligro de explosión, donde se encuentren líquidos inflamables, gases o polvos. En la herramienta de medición pueden generarse chispas que producen la ignición de los polvos o los vapores.*
- *La utilización de otros métodos de medición o ajuste u otros procedimientos que los aquí indicados pueden conducir a exposiciones peligrosas en cuanto a la radiación.*

- *No desactivar dispositivos de seguridad ni quitar carteles con indicaciones o advertencias.*
- *Controlar antes de su puesta en funcionamiento, si el equipo presenta daños visibles. No poner en marcha equipos dañados.*
- *Si se trabaja sobre una escalera, evitar que el cuerpo asuma posiciones anormales. Asegurarse siempre de una posición estable y buen equilibrio permanente.*

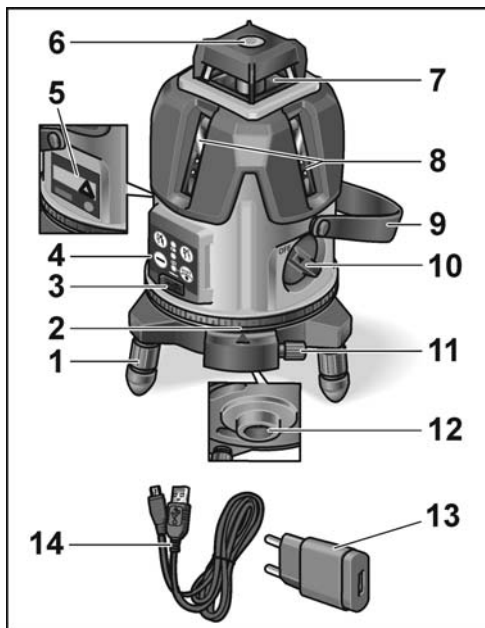


### **¡CUIDADO!**

- *No utilizar el equipo en caso de lluvia.*
- *Si se transporta el equipo de zonas muy frías a otra mas caliente o viceversa, dejar que el equipo se aclimate.*
- *Si se utilizan adaptadores o trípodes, asegurar que el equipo esté firmemente atornillado.*

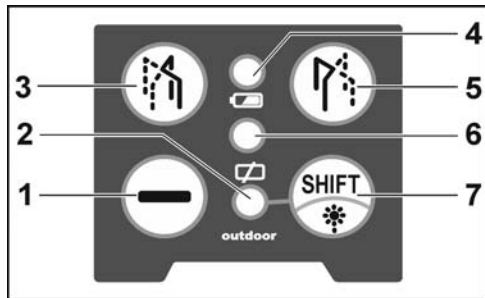


## De un vistazo



- 1 Base ajustable con cubierta extraíble de goma
- 2 Corona de giro
- 3 Toma de carga USB
- 4 Panel de manejo
- 5 Placa de características / Láser / Advertencia
- 6 Nivel para grandes ajustes
- 7 Ventana de salida de la radiación láser horizontal
- 8 Ventana de salida de la radiación láser vertical
- 9 Correas
- 10 Interruptor On/Off
- 11 Ajuste de la corona de giro
- 12 Salida de láser de plomada inferior y rosca de 5/8" para el trípode
- 13 Aparato de carga USB
- 14 Cable de carga USB

## Panel de manejo



- 1 Línea de láser horizontal On/Off
- 2 LED de la pantalla Modulo Interior/Exterior
- 3 Láser vertical 1 On/Off
- 4 Láser vertical 2 On/Off
- 5 Batería aviso de nivel de carga/LED
- 6 Tecla de encendido Interior/Exterior
- 7 Nivel de advertencia

No se puede conectar con el dispositivo.

## Datos técnicos

### Láser de líneas cruzadas ALC 8

Diodo láser para espectro visible	635 / 650 nm
Clase de láser	2
Zona de trabajo	
– Haz horizontal/vertical <sup>1)</sup>	20 m
– Haz a ras del suelo (plomada)	5 m
Exactitud ...	
– Haz horizontal/vertical	± 0,3 mm/m
– Haz a ras del suelo (plomada)	± 0,6 mm/m
Zona de autonivelación	± 4°
Batería de polímero de litio	2000 mAh / 3,7 V
Tiempo de funcionamiento <sup>2)</sup>	6 h
Zona de temperatura	
– para funcionamiento	-5 °C ... 50 °C
– para almacenamiento	-20 °C ... 70 °C
Peso	520 g

### Aparato de carga USB

Tensión de entrada	100-240 V~
Tensión de salida	5V  / 2A

- 1) En caso de condiciones adversas (radiación solar fuerte, superficies reflectantes) el espectro de medición puede ser menor.
- 2) El tiempo de funcionamiento fue determinado con todos los haces láser activados. Puede prolongarse del tiempo de funcionamiento, desactivando los haces que no se necesiten y seleccionando un modo de funcionamiento adecuado.

## Instrucciones de funcionamiento

---



### ¡ADVERTENCIA!

- No dirigir el haz láser sobre personas o animales.
- No hacer penetrar el haz de láser en los ojos.
- No introducir instrumentos ópticos en la trayectoria del haz.

*Esta herramienta de medición genera radiación láser, la cual puede enceguecer a las personas.*



### ¡CUIDADO!

- No utilizar el equipo en zonas húmedas, polvorientas o arenosas. Pueden dañarse los componentes del equipo.
- Apagar el equipo de inmediato mediante el conmutador Sí/No una vez finalizado el uso, a fin de bloquear el dispositivo de autonivelación.

- Si se transporta el equipo de zonas muy frías a otra más caliente o viceversa, dejar que el equipo se aclimate.
- Si se utilizan adaptadores o trípodes, asegurar que el equipo esté firmemente atornillado.

Los pasos de manejo más importantes se explican al final de estas instrucciones en las páginas gráficas.

Ver a partir de la **página 146**.

Carga de la batería con el cable y adaptador USB .....	146
Encendido y apagado del equipo .....	148
Seleccionar el modo de funcionamiento .....	150
Desactivar el modo de entorno .....	152
Control del haz horizontal .....	154

## Control de la exactitud

---

Se recomienda efectuar un control periódico del equipo, a fin de garantizar una exactitud en forma duradera.

En caso de una desviación de la exactitud más allá de la tolerancia admitida, debe entregarse el equipo a un taller autorizado de servicio a clientes.

## Hacer efectuar los ajustes en el equipo exclusivamente por especialistas autorizados.

Los pasos requeridos para el control de la exactitud se describen al final de las páginas gráficas. Ver a partir de la **página 154**.

## Mantenimiento y cuidado

---

Tener en cuenta las recomendaciones siguientes:

- Tratar el equipo cuidadosamente y protegerlo de golpes, vibraciones y temperaturas extremas.
- Almacenar el equipo en su estuche de protección cuando no se lo utilice.
- Utilizar exclusivamente un paño suave y seco para la limpieza.
- Hacer reparar el equipo exclusivamente por personal especializado y con repuestos originales. De esta manera se asegura la seguridad del equipo.

## Indicaciones para la depolución

---



Únicamente para países pertenecientes a la UE:  
¡No arroje herramientas eléctricas en los residuos domiciliarios!

Según la pauta europea 2012/19/UE y su implementación a través de leyes nacionales, los equipos eléctricos o electrónicos en desuso deben coleccionarse por separado, haciéndoselos llegar a un reciclado que proteja el medio ambiente.



### ***Recuperación de materias primas en vez de eliminación de residuos.***

*El equipo, los accesorios y el embalaje, deberían entregarse a una empresa de reciclado respetuosa del medio ambiente. A los fines de un reciclado concordante con los tipos de material, las piezas de material plástico están adecuadamente identificadas.*



### **NOTA**

*¡Hágase informar por su comerciante especializado respecto de las posibilidades de eliminación!*

## Exclusión de la garantía

---

El usuario de este producto es incitado a seguir exactamente las indicaciones de las instrucciones de funcionamiento. Todos los equipos fueron controlados con la mayor exactitud antes de su entrega.

Sin embargo se le recomienda al usuario, controlar la exactitud del equipo antes de cada uso.

El fabricante y sus representantes no responden por el uso incorrecto o arbitrariamente incorrecto ni por los daños de ello resultantes ni tampoco por pérdidas de ganancia originadas por ello.

El fabricante y sus representantes no responden por daños ni pérdidas de ganancia consecuencia de catástrofes naturales como p. ej. terremotos, tormentas, inundaciones, etc, incendios, accidentes, intervención por terceros o utilización fuera de los ámbitos usuales.

El fabricante y sus representantes no responden por daños ni pérdida de ganancias por datos modificados o perdidos, interrupciones del funcionamiento de la compañía, etc. causados por el producto o por la imposibilidad de usar el mismo.

El fabricante y sus representantes no responden por daños ni pérdidas de ganancia resultantes de un manejo en desacuerdo con las instrucciones de funcionamiento.

El fabricante y su representante no asumen responsabilidad alguna por daños causados por el uso indebido o la utilización en combinación con productos de otros fabricantes.

## Identificação no aparelho



### Radiação laser

Não olhar na direcção do raio.

Produto da classe de laser 2;

Potência máxima de saída  $\leq 1$  mW;

Comprimento de onda  $\lambda = 635 / 650$  nm;

EN 60825-1:2014

### Classificação do laser

O aparelho corresponde à classe de laser 2 conforme a norma IEC 60825-1/EN 60825.

Em caso de direccionamento breve e accidental do olhar para a radiação laser, os olhos estão protegidos pelo reflexo do fechamento palpebral. Este reflexo do fechamento palpebral pode, contudo, ser afectado pelo consumo de medicamentos, álcool ou drogas. Estes aparelhos podem ser utilizados sem necessidade de outras medidas de segurança desde que esteja assegurado que nenhum instrumento óptico reduz a secção transversal do feixe.

Não apontar o raio laser na direcção de pessoas.

### Compatibilidade electromagnética

Apesar de o aparelho satisfazer as exigências rigorosas das directrizes aplicáveis, não se exclui a possibilidade de o aparelho

- causar interferências noutros aparelhos (p. ex., em equipamentos de navegação aérea) ou
- ficar danificado devido à forte radiação, o que poderá causar defeitos de funcionamento.

Nestas situações ou em caso de dúvida, deverão ser efectuadas medições de controlo.

### Para sua segurança

#### Utilização de acordo com as disposições legais

Este laser linear destina-se à utilização profissional na indústria e em oficinas.

O aparelho destina-se à determinação, transmissão e verificação de variações de altura horizontais, linhas verticais, linhas de fuga, pontos de solda e ângulos rectos, como, p. ex.:

- transmitir marcações métricas e de altura,
- marcar paredes divisórias (verticalmente e/ou em ângulo recto) e
- alinhar instalações e elementos em três eixos.

## Indicações sobre segurança



### AVISO!

- Não direcione o raio laser para pessoas ou animais e não olhe para o raio laser. Esta ferramenta de medição cria radiação laser, pelo que tal pode cegar pessoas.
- A ferramenta de medição só deve ser reparada por técnicos qualificados e mediante utilização de peças de substituição originais. Deste modo é possível garantir que a segurança do aparelho é mantida.
- Não permita que crianças utilizem a ferramenta de medição sem vigilância. Elas podem cegar pessoas inadvertidamente.
- Não trabalhe com a ferramenta de medição em ambientes potencialmente explosivos, em que haja poeiras, gases ou líquidos inflamáveis. Na ferramenta de medição podem gerar-se faíscas que incendeiem o pó ou os vapores.
- Caso sejam utilizados outros dispositivos de comando ou ajuste ou outros modos de procedimento que não os aqui indicados, tal pode provocar exposições perigosas à radiação.
- Não inutilizar quaisquer dispositivos de segurança nem remover quaisquer placas de indicação e advertência.

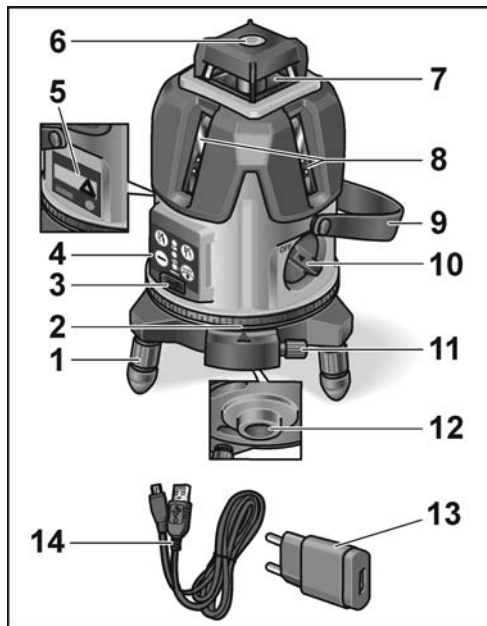
- Antes da colocação em funcionamento, examinar o aparelho quanto a danos visíveis. Um aparelho que apresente danos não deve ser colocado em funcionamento.
- Em caso de utilização sobre escadas ou escadotes, evitar posturas corporais anormais. Manter uma posição segura e um equilíbrio constante.



### ATENÇÃO!

- Não utilizar o aparelho à chuva.
- Se o aparelho for transportado de um local extremamente frio para um ambiente mais quente ou vice-versa, deverá aguardar que o aparelho se adapte à nova temperatura antes de o utilizar.
- Em caso de utilização de adaptadores e tripés, assegurar que o aparelho está devidamente aparafusado.

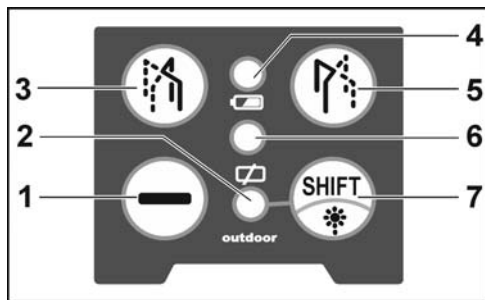
## Panorâmica da máquina



- 1 Pés de ajuste com coberturas de borracha amovíveis
- 2 Coroa rotativa
- 3 Tomada de carga USB
- 4 Painel de comandos
- 5 Placa de características / Laser / Instruções sobre segurança
- 6 Nível de bolha de ar para alinhamento aproximado
- 7 Janela de saída do laser horizontal
- 8 Janela de saída do laser vertical
- 9 Alça
- 10 Interruptor Ligar/Desligar
- 11 Ajuste preciso para coroa rotativa
- 12 Saída de laser de prumo em baixo e rosca de 5/8" para tripé
- 13 Carregador USB
- 14 Cabo de carga USB



## Painel de comandos



- 1 Linha de laser horizontal Ligar/Desligar
- 2 LED para a indicação Modo Indoor/Outdoor
- 3 Laser vertical 1 Ligar/Desligar
- 4 Laser vertical 2 Ligar/Desligar
- 5 Indicação do estado de carga da bateria / LED
- 6 Tecla de comutação Indoor/Outdoor
- 7 Aviso de nivelamento  
Impossível alinhar o aparelho.

## Características técnicas

### Laser de linhas cruzadas ALC 8

Díodo laser visível	635 / 650 nm
Classe de laser	2
Zona de trabalho	
– Raio horizontal/vertical <sup>1)</sup>	20 m
– Raio de solo (frio-de-prumo)	5 m
Precisão ...	
– Raio horizontal/vertical	± 0,3 mm/m
– Raio de solo (frio-de-prumo)	± 0,6 mm/m
Zona de auto-nivelamento	± 4°
Bateria de polímero de lítio	2000 mAh / 3,7 V
Duração de funcionamento <sup>2)</sup>	6 h
Intervalo de temperatura	
– para funcionamento	–5°C ... 50°C
– para armazenamento	–20°C ... 70°C
Peso	520 g

### Carregador USB

Tensão de entrada	100–240V~
Tensão de saída	5V  / 2A

- 1) Em caso de condições pouco favoráveis (forte radiação solar, superfícies reflectoras), é possível que o intervalo de medição seja menor.
- 2) A duração de funcionamento foi determinada com todos os raios laser ligados. A duração de funcionamento pode ser prolongada se raios não necessários forem desligados mediante selecção de outro modo de funcionamento.

## Instruções de utilização

---



### AVISO!

- Não direcione o raio laser para pessoas ou animais.
- Não olhe para o raio laser.
- Não coloque instrumentos ópticos no caminho do raio.

*Esta ferramenta de medição cria radiação laser, pelo que tal pode cegar pessoas.*



### ATENÇÃO!

- Não utilizar a ferramenta de medição em ambientes húmidos ou com pó ou areia. Podem ocorrer danos em componentes do aparelho.
- Após a utilização, desligar o aparelho imediatamente com o botão de ligar/desligar para bloquear o auto-nivelamento.

- *Se o aparelho for transportado de um local extremamente frio para um ambiente mais quente ou vice-versa, deverá aguardar que o aparelho se adapte à nova temperatura antes de o utilizar.*
- *Em caso de utilização de adaptadores e tripés, assegurar que o aparelho está devidamente aparafusado.*

Os passos de operação mais importantes são explicados no final das presentes instruções, nas páginas ilustradas.

Consulte a **página 146** e seguintes.

Carregar bateria com o cabo e o carregados USB .....	146
Ligar e desligar aparelho .....	148
Seleccionar o modo de funcionamento .	150
Mudar de modo de ambiente .....	152
Verificação do raio horizontal .....	154

## Verificação da precisão

---

Recomenda-se que o aparelho seja verificado regularmente, de forma que a precisão possa ser permanentemente garantida.

Em caso de divergência da precisão em relação à margem de tolerância permitida, o aparelho deverá ser entregue num Posto Oficial de Assistência Técnica.

**Os ajustes no aparelho deverão ser exclusivamente efectuados por pessoal especializado e autorizado.**

Os passos necessários à verificação da precisão são explicados no final das presentes instruções, nas páginas ilustradas. Consulte a **página 154** e seguintes.

## Manutenção e tratamento

Respeitar as seguintes indicações:

- Manusear o aparelho com cuidado, protegendo-o contra impactos, vibrações e temperaturas extremas.
  - Se o aparelho não estiver a ser utilizado, guardá-lo na bolsa de protecção.
  - Para limpar usar apenas um pano seco e macio.
  - O aparelho só deve ser reparado por técnicos qualificados e mediante utilização de peças de substituição originais.
- Deste modo, garante-se que a segurança do aparelho é mantida.

## Indicações sobre reciclagem



Só para os países da UE:  
Não colocar as ferramentas eléctricas no lixo doméstico!

Em conformidade com a Directiva Europeia 2012/19/UE sobre aparelhos eléctricos e electrónicos usados e com a transposição para o Direito Nacional, as ferramentas eléctricas usadas têm que ser reunidas separadamente e encaminhadas para o reaproveitamento sem poluição do meio ambiente.



***Recuperação de matérias-primas em vez de eliminação de resíduos.***

*O aparelho, respectivos acessórios e embalagem deverão ser encaminhados para reaproveitamento compatível com o meio ambiente. A identificação dos componentes de plástico permite a correcta separação para reciclagem.*



**INDICAÇÃO!**

*Informe-se sobre possibilidades de reciclagem junto do agente especializado!*

## **Exclusão de responsabilidades**

---

Aconselha-se o utilizador deste produto a seguir escrupulosamente as indicações das Instruções de serviço.

Todos os aparelhos foram integralmente verificados antes de serem entregues.

O utilizador deverá, contudo, certificar-se da precisão do aparelho antes de cada utilização.

O fabricante e seus representantes não se responsabilizam por uma utilização inadequada ou deliberadamente incorrecta, nem por eventuais danos resultantes da mesma e perda de lucros.

O fabricante e seus representantes não se responsabilizam por danos consequenciais e perda de lucros, resultantes de catástrofes naturais, tais como sismos, tempestades, inundações, etc., nem de incêndios, acidentes, intervenções de terceiros ou de uma utilização que não se enquadre nos domínios de aplicação habituais.

O fabricante e seus representantes não se responsabilizam por danos e perda de lucros, resultantes da alteração ou perda de dados, interrupção do negócio, etc., que tenham sido

causados pelo produto ou pela impossibilidade de utilização do mesmo.

O fabricante e seus representantes não se responsabilizam por danos e perda de lucros, resultantes de uma operação que não respeite as instruções.

O fabricante e seus representantes não se responsabilizam por danos provocados por uma utilização inadequada ou em conjugação com produtos de outros fabricantes.

## Markering op gereedschap

---



### Laserstralen

Niet in de straal kijken.

Product van laserklasse 2;

Maximaal uitgangsvermogen  $\leq 1$  mW;

Golflengte  $\lambda = 635 / 650$  nm;

EN 60825-1:2014

### Laserclassificatie

Het gereedschap behoort tot laserklasse 2, gebaseerd op de norm IEC 60825-1/ EN 60825. Het oog is bij onwillekeurig, kort kijken in de laserstraal beschermd door de ooglidsluitreflex. De ooglidsluitreflex kan echter door medicijnen, alcohol of drugs beperkt zijn. Deze gereedschappen mogen zonder verdere beschermingsmaatregel worden gebruikt als gewaarborgd is dat geen optische instrumenten de straaldiameter verkleinen.

Laserstraal niet op personen richten.

## Elektromagnetische compatibiliteit

Hoewel het gereedschap voldoet aan de strenge eisen van de geldende richtlijnen, kan de mogelijkheid niet worden uitgesloten dat het apparaat

- andere apparaten (zoals navigatievoorzieningen van vliegtuigen) stoort of
- door sterke straling wordt gestoord, hetgeen tot een verkeerde werking kan leiden.

In deze gevallen of andere onzekerheden moeten controlemetingen plaatsvinden.

## Voor uw veiligheid

---

### Gebruik volgens bestemming

Deze lijnlaser is bestemd voor professioneel gebruik in de industrie en door de vakman. Het gereedschap is bestemd voor het bepalen, overbrengen en controleren van horizontale hoogteverlopen, verticale lijnen, vluchtlijnen, loodpunten en rechte hoeken, zoals:

- meter- en hoogtelijnen overbrengen,
- aantekenen van tussenwanden (verticaal en/of in rechte hoek) en
- uitrichten van installaties of elementen in drie assen.

## Veiligheidsvoorschriften



### **WAARSCHUWING!**

- Richt de laserstraal niet op personen of dieren en kijk niet in de laserstraal. Dit meetgereedschap brengt laserstralen voort. Daarmee kunt u personen verblinden.
- Laat het meetgereedschap repareren door gekwalificeerd, vakkundig personeel en alleen met originele vervangingsonderdelen. Daarmee wordt gewaarborgd dat de veiligheid van het meetgereedschap in stand blijft.
- Laat kinderen het meetgereedschap niet zonder toezicht gebruiken. Anders kunnen personen worden verblind.
- Werk met het meetgereedschap niet in een omgeving met explosiegevaar waarin zich brandbare vloeistoffen, brandbare gassen of brandbaar stof bevinden. In het meetgereedschap kunnen vonken ontstaan die het stof of de dampen tot ontsteking brengen.
- Als andere dan de hier vermelde bedienings- en instelvoorzieningen worden gebruikt of andere procedures worden uitgevoerd, kan dit leiden tot blootstelling aan gevaarlijke straling.

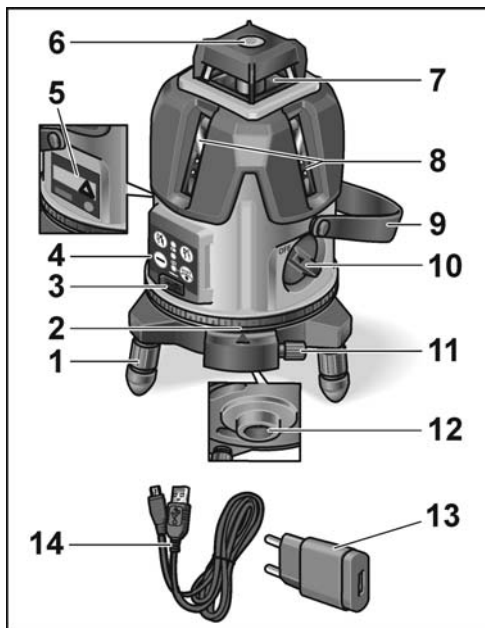
- Geen veiligheidsvoorzieningen onwerkzaam maken en geen informatie- of waarschuwingsplaatjes verwijderen.
- Gereedschap voor de ingebruikneming op zichtbare schade onderzoeken. Beschadigde gereedschappen niet in gebruik nemen.
- Bij gebruik op ladders een ongewone lichaamshouding vermijden. Zorg ervoor dat u stevig staat en altijd in evenwicht bent.



### **VOORZICHTIG!**

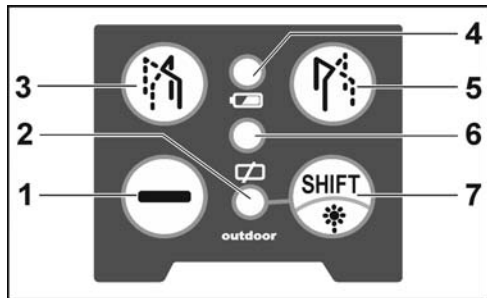
- Gereedschap niet in de regen gebruiken.
- Als het gereedschap vanuit een zeer koude naar een warmere omgeving wordt gebracht of omgekeerd, moet u het voor gebruik op temperatuur laten komen.
- Bij het gebruik van adapters en statieven ervoor zorgen dat het gereedschap stevig vastgeschroefd is.

## In één oogopslag



- 1 Stelvoeten met afneembare rubberen doppen
- 2 Draaikrans
- 3 USB-oplaadbus
- 4 Bedieningsveld
- 5 Typeplaatje / laser / waarschuwing
- 6 Waterpas voor ruwe uitlijning
- 7 Laser-openingsvenster horizontaal
- 8 Laser-openingsvenster verticaal
- 9 Draagriem
- 10 Aan/uit-schakelaar
- 11 Fijneinstelling voor draaikrans
- 12 Opening schietloodlaser onder en 5/8" schroefdraad voor statief
- 13 USB-oplader
- 14 USB-oplaadkabel

## Bedieningsveld




- 1 Laserlijn horizontaal aan/uit
  - 2 LED voor de indicatie Indoor/Outdoor-modus
  - 3 Verticale laser 1 aan/uit
  - 4 Verticale laser 2 aan/uit
  - 5 Accu oplaadstatusindicatie / LED
  - 6 Omschakeltoets Indoor/Outdoor
  - 7 Nivelleerwaarschuwing
- Apparaat kan niet worden uitgelijnd.

## Technische gegevens

### Kruislijnlaser ALC 8

Zichtbare laserdiode	635 / 650 nm
Laserklasse	2
Werkbereik	
– Horizontale/verticale straal <sup>1)</sup>	20 m 5 m
– Vloerstraal (lood)	
Nauwkeurigheid ...	
– Horizontale/verticale straal	± 0,3 mm/m
– Vloerstraal (lood)	± 0,6 mm/m
Zelfwaterpasbereik	± 4°
Li-polymeer-accu	2000 mAh / 3,7 V
Gebruiksduur <sup>2)</sup>	6 h
Temperatuurbereik	
– gebruik	-5 °C ... 50 °C
– bewaren	-20 °C ... 70 °C
Gewicht	520 g

### USB-oplader

Ingangsspanning	100-240 V~
Uitgangsspanning	5V  / 2A



- 1) Bij ongunstige omstandigheden (fel zonlicht, reflecterende oppervlakken) kan het meetbereik kleiner zijn.
- 2) De bedrijfsduur is met alle geactiveerde laserstralen bepaald. De bedrijfsduur kan worden verlengd als door de keuze van een andere bedrijfsmodus niet benodigde stralen worden uitgeschakeld.

## Gebruiksaanwijzing

---



### **WAARSCHUWING!**

- *Richt de laserstraal niet op personen of dieren.*
- *Kijk niet in de laserstraal.*
- *Breng geen optische instrumenten in de stralengang.*

*Dit meetgereedschap brengt laserstralen voort. Daarmee kunt u personen verblinden.*



### **VOORZICHTIG!**

- *Het meetgereedschap niet in een vochtige, stoffige of zandige omgeving gebruiken. Beschadigingen van gereedschapcomponenten zijn mogelijk.*
- *Na gebruik onmiddellijk gereedschap met de aan/uit-schakelaar uitschakelen om de zelfnivellering te blokkeren.*

- *Als het gereedschap vanuit een zeer koude naar een warmere omgeving wordt gebracht of omgekeerd, moet u het voor gebruik op temperatuur laten komen.*
- *Bij het gebruik van adapters en statieven ervoor zorgen dat het gereedschap stevig vastgeschroefd is.*

De belangrijkste bedieningsstappen worden aan het einde van deze handleiding op de pagina's met afbeeldingen uitgelegd. Zie vanaf **pagina 146**.

Accu laden met USB-kabel en	
USB-oplader .....	146
Gereedschap in- en uitschakelen .....	148
Functie kiezen .....	150
Omgevingsmodus omschakelen .....	152
Controle horizontale straal .....	154

## Controle van de nauwkeurigheid

---

Een regelmatige controle van het gereedschap wordt geadviseerd om de nauwkeurigheid continu te kunnen waarborgen.

Als de nauwkeurigheid buiten het tolerantiebereik valt, moet het gereedschap worden verzonden aan een door de fabrikant erkende klantenservicewerkplaats.

**Instellingen aan het gereedschap uitsluitend door een erkend vakman laten uitvoeren.**

De vereiste stappen ter controle van de nauwkeurigheid worden aan het einde van deze gebruiksaanwijzing op de pagina's met afbeeldingen uitgelegd. Zie vanaf **pagina 154**.

## Onderhoud en verzorging

Neem de volgende voorschriften in acht:

- Gereedschap voorzichtig behandelen en tegen schokken, trillingen en extreme temperaturen beschermen.
- Gereedschap in beschermetui bewaren als het niet wordt gebruikt.
- Voor de reiniging slechts een zachte, droge lap gebruiken.
- Laat het gereedschap repareren door gekwalificeerd, vakkundig personeel en alleen met originele vervangingsonderdelen. Daarmee wordt gewaarborgd dat de veiligheid van het gereedschap in stand blijft.

## Afvoeren van verpakking en machine



Alleen voor EU-landen:

Gooi elektrische gereedschappen niet bij het huisvuil.

Volgens de Europese richtlijn 2012/19/EU betreffende afgedankte elektrische en elektronische apparatuur en de omzetting van de richtlijn in nationaal recht moeten versleten elektrische gereedschappen apart worden ingezameld en op een voor het milieu verantwoorde wijze opnieuw worden gebruikt.



***Terugwinnen van grondstoffen in plaats van weggooien van afval.***

*Gereedschap, toebehoren en verpakking dienen op een voor het milieu verantwoorde manier te worden hergebruikt. De kunststof delen zijn gekenmerkt om deze per soort te kunnen recyclen.*



**LET OP**

*Vraag uw vakhandel naar de mogelijkheden om uw oude gereedschap af te geven.*

## Uitsluiting van aansprakelijkheid

De gebruiker van dit product wordt verzocht zich nauwkeurig aan de aanwijzingen van de gebruiksaanwijzing te houden.

Alle gereedschappen zijn voor de levering nauwkeurig gecontroleerd.

De gebruiker dient zich desondanks vóór elke gebruik te overtuigen van de nauwkeurigheid van het gereedschap.

De fabrikant en zijn vertegenwoordiger zijn niet aansprakelijk voor foutief of opzettelijk verkeerd gebruik en daaruit eventueel resulterende schade en gemiste winst.

De fabrikant en zijn vertegenwoordiger zijn niet aansprakelijk voor uit een schadegeval voortvloeiende verdere schade en gemiste winst door natuurrampen zoals aardbevingen, storm en watersnood alsmede brand, ongevallen, ingrepen door derden of een gebruik buiten de gebruikelijke toepassingsgebieden.

De fabrikant en zijn gebruiker zijn niet aansprakelijk voor schade en gemiste winst door gewijzigde of verloren gegevens, onderbreking van de bedrijfsactiviteiten, enz., die door het product of het niet mogelijke gebruik van het product zijn veroorzaakt.

De fabrikant en zijn vertegenwoordiger zijn niet aansprakelijk voor schade en gemiste winst als gevolg van een bediening anders dan volgens de gebruiksaanwijzing.

De fabrikant en zijn vertegenwoordiger zijn niet aansprakelijk voor schade die door ondeskundig gebruik of in combinatie met producten van andere fabrikanten is veroorzaakt.

## Mærkning på instrumentet



### Laserstråling

Undgå at se ind i laseren.

Klasse 2 laserprodukt;

Maksimal udgangseffekt  $\leq 1\text{ mW}$ ;

bølgelængde  $\lambda = 635 / 650\text{ nm}$ ;

EN 60825-1:2014

### Laserklassificering

Instrumentet svarer til laserklasse 2, baseret på standard IEC 60825-1/EN 60825.

Ved tilfældige, kortvarige blik i laserstrålen beskyttes øjet normalt af lukkeefleksen.

Medicin, alkohol eller narkotika kan dog forringe øjets lukkereflex.

Disse instrumenter kan betjenes uden yderligere beskyttelsesforanstaltninger, når det er sikret, at der ikke er nogen optiske instrumenter, der mindsker strålens tværsnit.

Laserstrålen må ikke rettes mod personer.

## Elektromagnetisk kompatibilitet

Selv om instrumentet overholder de strenge krav i de gældende direktiver, kan det ikke udelukkes, at det

- kan forstyrre andre instrumenter (f.eks. navigationsudstyr på flyvemaskiner) eller
- kan blive forstyrret af kraftig stråling, hvilket kan medføre fejlfunktion.

I sådanne tilfælde eller hvis der består usikkerhed, skal der foretages kontrolmålinger.

## For din egen sikkerheds skyld

### Bestemmelsesmæssig brug

Denne linjelaser er beregnet til erhvervs-mæssig brug inden for industri og håndværk. Instrumentet er beregnet til visning, overførsel og kontrol af vandrette højder, lodrette linjer, flugtlinjer, lodpunkter og rette vinkler som f.eks.:

- overførsel af meter- og højderids,
- opmærkning af skillevægge (lodret og/eller i ret vinkel) og
- justering af anlæg og elementer i tre akser.

## Sikkerhedshenvisninger



### **ADVARSEL!**

- *Laserstrålen må aldrig rettes mod personer eller dyr; pas på ikke selv at komme til at se direkte ind i laserstrålen.  
Dette måleværktøj udsender en laserstråle, der kan blænde personer.*
- *Få altid apparatet repareret af kvalificerede fagfolk og kun med originale dele. Det er en garanti for, at apparatets sikkerhed er givet.*
- *Børn må aldrig have lov at bruge apparatet uden opsyn. Du kan ved en fejltagelse komme til at blænde andre personer.*
- *Arbejd aldrig med apparatet i eksplosionsfarlige omgivelser, hvor der befinder sig brændbare væsker, gasser eller støv. Måleværktøjet kan give gnister, der kan antænde støvet eller dampene.*
- *Hvis der anvendes andre end disse anførte betjenings- eller justeringsindretninger eller andre metoder, kan det medføre farlig stråleeksponering.*
- *Det er forbudt at sætte sikkerhedsindretninger ud af funktion eller at fjerne henvisnings- og advarselsskilte.*

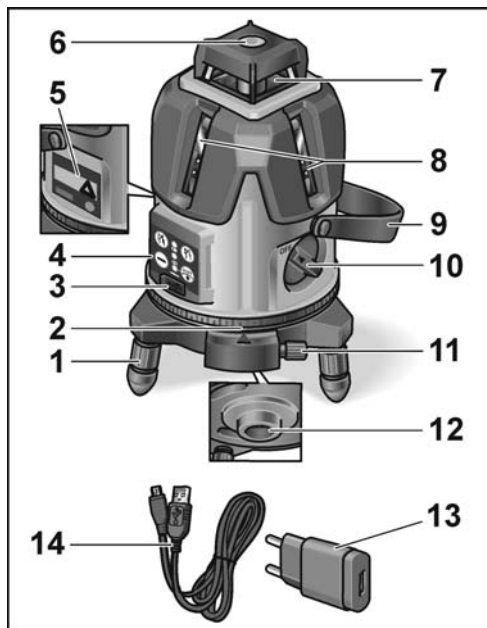
- *Før instrumentet tages i brug, skal det undersøges for synlige skader. Instrumenter, der er beskadiget, må ikke tages i brug.*
- *Undgå at stå i en akavet stilling, hvis du står op på en stige. Sørg for at have et sikkert fodfæste og hold balancen.*



### **FORSIGTIG!**

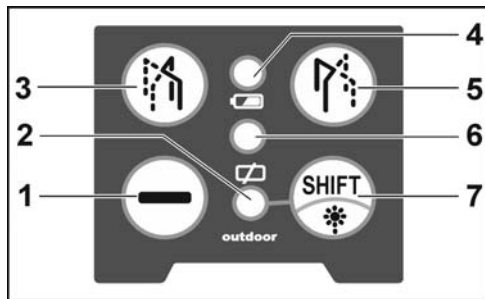
- *Instrumentet må ikke anvendes i regnvejr.*
- *Hvis instrumentet flyttes fra en meget lav temperatur ind i varmere omgivelser, eller omvendt, skal det have tid til at akklimatisere sig til den omgivende temperatur, inden det tages i brug.*
- *Ved brug af adaptere og stativer skal det kontrolleres, at instrumentet er skruet ordentligt på.*

## Oversigt



- 1 Justeringsfødder med aftagelige gummikapper
- 2 Drejekrans
- 3 USB-ladebøsning
- 4 Betjeningspanel
- 5 Typeskilt/laser/advarselshenvisning
- 6 Libelle til grovjustering
- 7 Laserudgangsvindue, horisontalt
- 8 Laserudgangsvindue, vertikalt
- 9 Bærerem
- 10 Tænd/sluk-kontakt
- 11 Finindstilling til drejekrans
- 12 Loddelaserudgang foruden og 5/8"-gevind til stativ
- 13 USB-ladeaggregat
- 14 USB-ladekabel

## Betjeningspanel




- 1 Laserlinje horisontalt tænd/sluk
  - 2 LED til visning af Indoor/Outdoor-tilstand
  - 3 Vertikallaser 1 tænd/sluk
  - 4 Vertikallaser 2 tænd/sluk
  - 5 Akku-ladetilstandsvisning/LED
  - 6 Skifteknop Indoor/Outdoor
  - 7 Nivelleringsadvarsel
- Apparatet kan ikke indstilles.

## Tekniske data

### Krydslinjelaser ALC 8

Synlig laserdiode	635 / 650 nm
Laserklasse	2
Arbejdsområde	
– horisontal-/vertikalstråle <sup>1)</sup>	20 m
– gulvstråle (lod)	5 m
Nøjagtighed ...	
– horisontal-/vertikalstråle	± 0,3 mm/m
– gulvstråle (lod)	± 0,6 mm/m
Selvnivelleringsområde	± 4°
Li-polymer-batteri	2000 mAh / 3,7 V
Driftstid <sup>2)</sup>	6 h
Temperaturområde	
– for drift	-5 °C ... 50 °C
– for opbevaring	-20 °C ... 70 °C
Vægt	520 g

### USB-ladeaggregat

Indgangsspænding	100-240 V~
Udgangsspænding	5V  / 2A

- 1) Under ugunstige forhold (stærkt sollys, reflekterende overflader) kan måleområdet være mindre.
- 2) Driftstiden er beregnet med alle aktiverede laserstråler. Driftstiden kan forlænges, når man slukker for stråler, der ikke er brug for, ved at vælge en anden driftsmåde.

## Brugsanvisning

---



### **ADVARSEL!**

- *Laserstrålen må aldrig rettes mod personer eller dyr.*
- *Se ikke direkte ind i laserstrålen.*
- *Optiske instrumenter må ikke bringes ind i strålegangen.*

*Dette måleværktøj udsender en laserstråle, der kan blænde personer.*



### **FORSIGTIG!**

- *Måleværktøjet må ikke benyttes i et fugtigt, støvet eller sandet miljø. Det kan beskadige enkelte dele på apparatet.*
- *Sluk straks for instrumentet på tænd/sluk knappen, for at blokere for selvjustering.*
- *Hvis instrumentet flyttes fra en meget lav temperatur ind i varmere omgivelser, eller omvendt, skal det have tid til at akklimatisere sig til den omgivende temperatur, inden det tages i brug.*

– *Ved brug af adaptere og stativer skal det kontrolleres, at instrumentet er skruet ordentligt på.*

De vigtigste betjeningstrin er forklaret i slutningen af denne vejledning på illustrationssiderne. Se fra **side 146**.

Oplad batteriet med USB-kabel og USB-ladeaggregat .....	146
Tænd og sluk for apparatet .....	148
Valg af driftsmåde .....	150
Skift af omgivelses-mode .....	152
Kontrol af horisontalstrålen .....	154

## Kontrol af nøjagtigheden

---

Det anbefales at kontrollere instrumentet regelmæssigt, for at kunne overholde nøjagtigheden permanent. Hvis nøjagtigheden afviger fra det tilladelige toleranceområde, skal instrumentet indleveres til et kundeservicecenter, der er autoriseret af producenten.

**Justeringer på instrumentet må udelukkende udføres af en autoriseret fagmand.**

De enkelte trin for kontrol af nøjagtigheden er beskrevet i slutningen af denne vejledning på illustrationssiderne. Se fra **side 154**.



## Vedligeholdelse og eftersyn

---

Overhold følgende anvisninger:

- Behndl instrumentet forsigtigt og beskyt det mod stød, vibrationer, ekstreme temperaturer.
- Når instrumentet ikke bruges, skal det opbevares i beskyttelsestasken.
- Brug kun en blød, tør klud til rengøring.
- Få altid instrumentet repareret af kvalificerede fagfolk og kun med originale dele. Det er en garanti for, at instrumentets sikkerhed er givet.

## Bortskaffeshenvisninger

---



Kun for EU-lande:  
Elværktøjer er ikke normalt husholdningsaffald!

I henhold til europæisk direktiv 2012/19/EU om affald af elektrisk og elektronisk udstyr og omsætning til national ret skal udtjente elværktøjer samles separat og afleveres på et opsamlingssted for materialegenvinding.



## *Genvinding af råstoffer i stedet for fjernelse af affald.*

*Instrumentet, tilbehøret og emballagen skal affaldsbehandles miljørigtigt. Plastdelene er mærket til sortering efter affaldstype.*



### **BEMÆRK**

*Faghandlen giver oplysninger om bortskaffelsesmuligheder!*

## Ansvarsudelukkelse

---

Brugeren af dette produkt opfordres på det kraftigste til at overholde anvisningerne i betjeningsvejledningen.

Alle instrumenter kontrolleres omhyggeligt, før de udleveres. Alligevel bør brugeren kontrollere instrumentets nøjagtighed, hver gang det skal bruges.

Producenten og dennes repræsentant hæfter ikke for fejlagtig eller bevidst forkert anvendelse, ej heller for følgeskader eller mistet fortjeneste, der måtte opstå som følge heraf. Producenten og dennes repræsentant hæfter ikke for følgeskader eller mistet fortjeneste på grund af naturkatastrofer som f.eks. jordskælv, storm, oversvømmelse osv. samt

ildebrand, ulykke, indgreb fra tredjemand eller brug uden for de normale anvendelsesområder.

Producenten og dennes repræsentant hæfter ikke for skader eller mistet fortjeneste på grund af ændrede eller mistede data, afbrydelse i forretningsmæssige drift osv., forårsaget af produktet eller umuliggjort anvendelse af produktet.

Producenten og dennes repræsentant hæfter ikke for skader eller mistet fortjeneste opstået på grund af betjening, der ikke er i overensstemmelse med vejledningen.

Fabrikanten og dennes repræsentant hæfter ikke for skader opstået som følge af usagkyndig anvendelse eller i forbindelse med produkter fra andre fabrikanter.

## Kjennetegning på apparatet



### Laserstråle

Ikke se inn i strålen.

Produkt av laserklasse 2;

Maksimal utgangseffekt  $\leq 1$  mW;

Bølgelengde  $\lambda = 635 / 650$  nm;

EN 60825-1:2014

### Laserklassifisering

Apparatet tilsvare laserklassen 2, som baserer på direktivet IEC 60825-1/EN 60825.

Øyet er beskyttet mot tilfeldige, blikk i laserstrålens i kort tid på grunn av beskyttelsesrefleksen i øyelokket.

Denne beskyttelsesrefleksen i øyelokket kan allikevel bli påvirket av medikamenter, alkohol eller rusmidler. Disse apparatene kan brukes uten vernetiltak, dersom det kan sikres at ingen optiske instrumenter kan forminske stråletverrsnittet.

Laserstrålen må ikke rettes mot personer.

## Elektromagnetisk fordragelighet

Selv om apparatet oppfyller de strenge kravene til de gyldige direktivene, kan det ikke utelukkes muligheten av at apparatet kan forstyrre

- andre apparater (f.eks. navigasjonsinnretninger på fly) eller
- kan bli ødelagt på grunn av sterk stråling, som kan føre til feil betjening.

I disse tilfellene eller andre usikkerheter, bør det gjennomføres kontrollmålinger.

## For din egen sikkerhet

### Forskriftsmessig bruk

Denne linjelaseren er beregnet for profesjonelt bruk innenfor industri og håndverk.

Apparatet er beregnet for måling, overføring og kontroll av vannrette høydeforløp, loddrette linjer, horisontale forsvinningslinjer, loddepunkt og rette vinkler som f.eks.:

- overføring av meter- og høyderiss,
- fortegning av mellomvegger (loddrett og/eller i rett vinkel) og
- innretting av anlegg og elementer i tre akser.

## Sikkerhetshenvisninger



### ADVARSEL!

- Ikke rett laserstrålen mot personer eller dyr, og ikke se selv rett inn i laserstrålen. Dette måleverktøyet produserer laserstråler, det er mulig at du kan blende personer.
- La måleverktøyet kun repareres av kvalifisert fagpersonell og kun med originale reservedeler. Dermed garanteres det at sikkerheten ved bruk av måleverktøyet blir bibeholdt.
- La ikke barn bruke måleverktøyet uten tilsyn. Det er mulig at du kan blende personer ved en feiltakelse.
- Det må ikke arbeides med måleverktøyet i omgivelser hvor det er fare for eksplosjon, og hvor det lagres brennbare væsker, gass eller støv. Måleverktøyet kan produsere gnister som kan antenne støvet eller dampen.
- Dersom det brukes andre betjenings- eller justeringsveiledninger, eller dersom det blir brukt andre produksjonsmåter enn de som er oppgitt her, kan dette føre til farlig stråleeksponisjon.

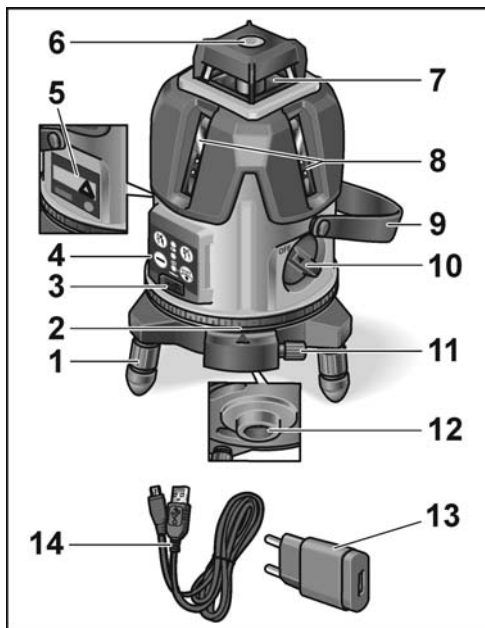
- Sikkerhetsinnretningene må ikke settes ut av drift og det må ikke fjernes noen henvisnings- eller advarselsskilt.
- Før ibruktaking må apparatet undersøkes for synlige skader. Et skadet apparat må ikke tas i bruk.
- Ved bruk på en stige, må det unngås unormale kroppsholdninger. Det må sørges for at du står sikkert og har en jevn likevekt.



### FORSIKTIG!

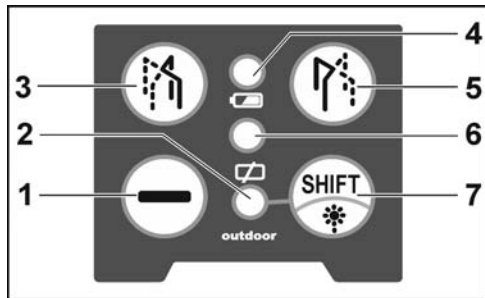
- Apparatet må ikke brukes i regnvær.
- Dersom apparatet blir transportert fra kulde til en varmere omgivelse eller omvendt, bør apparatet bli akklimatisert før det tas i bruk.
- Ved bruk av adapter og stativ, må det sikres at apparatet er skrudd fast på dette.

## Et overblikk



- 1 Justeringsføtter med avtagbare gummihefter
- 2 Dreieskive
- 3 USB-ladekontakt
- 4 Betjeningsfelt
- 5 Merkeplate/Laser/Advarsel
- 6 Libelle for grovjustering
- 7 Laser utgangsvindu horisontalt
- 8 Laser utgangsvindu vertikalt
- 9 Bærestropp
- 10 Av/på-bryter
- 11 Fininnstilling for dreieskive
- 12 Utgang loddlaser nede og 5/8" gjenger for stativ
- 13 USB-lader
- 14 USB-ladekabel

## Betjeningsfelt



- 1 Laserlinje horisontal på/av
- 2 LED for visning Indoor/Outdoor-modus
- 3 Vertikal laser 1 på/av
- 4 Vertikal laser 2 på/av
- 5 Indikator for batterinivå / LED
- 6 Omkoblingsknapp Indoor/Outdoor
- 7 Nivelleringsvarsling


Verktøyet kan ikke justeres.

## Tekniske data

### Krysslinje laser ALC 8

Synlig laser diode	635 / 650 nm
Laserklasse	2
Arbeidsområde	
– horisontal-/vertikal stråle <sup>1)</sup>	20 m
– bunnstråle (lodd)	5 m
Nøyaktighet ...	
– horisontal-/vertikal stråle	± 0,3 mm/m
– bunnstråle (lodd)	± 0,6 mm/m
Selvnivelleringsområde	± 4°
Li-polymer-batteri	2000 mAh / 3,7 V
Driftsvarighet <sup>2)</sup>	6 h
Temperaturområde	
– for drift	–5 °C ... 50 °C
– for lagring	–20 °C ... 70 °C
Vekt	520 g

### USB-lader

Inngangsspenning	100-240 V~
Utgangsspenning	5V  / 2A

- 1) Ved mindre gunstige betingelser (sterk solstråling, reflekterende overflater) kan måleområdet være mindre.
- 2) Driftstiden er blitt målt med alle aktiverte laserstråler. Driftstiden kan forlenges dersom man velger en annen driftstype, hvor alle strålene som ikke trengs blir slått av.

## Bruksanvisning

---



### **ADVARSEL!**

- Rett ikke laserstrålen mot personer eller dyr.
- Ikke se inn i laserstrålen.
- Ikke sett optiske instrumenter inn i strålerøret.

*Dette måleverktøyet produserer laserstråler, det er mulig at du kan blende personer.*



### **FORSIKTIG!**

- Måleverktøyet må ikke brukes i omgivelser som er fuktige, støvet eller som har sand. Det er mulig at apparatkomponentene kan ta skade.
- Etter bruk, må apparatet straks slås av med på-/avbryteren, for å blokkere selvnivelleringen.

- Dersom apparatet blir transportert fra kulde til en varmere omgivelse eller omvendt, bør apparatet bli akklimatisert før det tas i bruk.
- Ved bruk av adapter og stativ, må det sikres at apparatet er skrudd fast på dette.

De viktigste betjeningsskrittene blir forklart på sidene med bilder på slutten av denne veiledningen.

Se fra og med **side 146**.

Lade batteri med USB-kabel og USB-lader	146
Inn- og utkopling av apparatet .....	148
Velg driftstype .....	150
Slå om til omgivelsesmodus .....	152
Kontroll av horisontal strålen .....	154

## Kontroll av nøyaktigheten

---

Det anbefales å gjennomføre en regelmessig kontroll av apparatet, for å kunne garantere nøyaktigheten skikkelig.

Ved avvik av nøyaktigheten utenfor toleranseområdet, må apparatet leveres inn til et autorisert kundeservice verksted.

### Justeringen av apparatet må kun foretas av autoriserte fagfolk.

De nødvendige skrittene for kontroll av nøyaktigheten, blir forklart på sidene med bilder på slutten av denne veiledningen.

Se fra og med **side 154**.

## Vedlikehold og pleie

Ta hensyn til følgende henvisninger:

- Apparatet må behandles forsiktig og må vernes mot støt, vibrasjoner og ekstreme temperaturer.
- Apparatet må oppbevares i vesken når det ikke brukes.
- For rengjøring må det kun brukes en myk, tørr klut.
- La apparatet kun repareres av kvalifisert personell og kun med originale reservedeler. Dermed sikres det at sikkerheten til apparatet blir bibeholdt.

## Henvisninger om skrotting



Kun for EU-land:

Ikke kast elektriske verktøy i bosset!

I henhold til det europeiske direktivet 2012/19/EU om gamle elektriske og elektroniske apparater og omsetning til nasjonal rett, må brukte elektroverktøy samles separat og tilføres en miljøvennlig gjenvinning.



### **Gjenvinning av råstoffer i stedet for avskaffing av boss.**

*Apparat, tilbehør og emballasje bør avskaffes ved gjenvinning på en miljøvennlig måte.*

*For å garantere en ren recyclingsprosess i henhold til typen, er kunststoff merket.*



### **HENVISNING**

*Faghandelen vil gi deg informasjon om avhendingsmetoder!*



## Utelukkelse av ansvar

---

Brukeren av dette produktet blir bedt om å overholde nøyaktig de anvisninger som finnes i betjeningsveiledningen.

Alle apparater er nøyaktig kontrollert før utleveringen. Brukeren bør allikevel før hver bruk overbevise seg om at apparatet fungerer nøyaktig.

Produsenten og hans representant er ikke ansvarlige for feil eller forsettlig feilaktig bruk, eller for eventuelle følgeskader som resulterer fra dette såsom unngått vinning.

Produsenten og hans stedfortreder er ikke ansvarlige for følgeskader og unngått vinning på grunn av naturkatastrofer som f.eks. jordskjelv, storm, overflod, osv. såsom brann, uhell, inngrep av tredje personer eller bruk som ligger utenfor det vanlige innsatsområdet.

Produsenten og hans representant er ikke ansvarlige for skader og unngått vinning på grunn av endrete eller tapte data, avbrytelse av forretningsdriften osv. som blir forårsaket av produktet eller på grunn av at produktet ikke kan brukes.

Produsenten og hans representant er ikke ansvarlige for skader og unngått vinning som blir forårsaket av at betjeningen ikke blir foretatt i henhold til veiledningen.

Produsenten og hans representant er ikke ansvarlige for skader som er forårsaket av ikke sakkyndig bruk eller i forbindelse med produkter fra andre produsenter.

## Markering på apparaten



### Laserstrålning

Titta aldrig direkt in i laserstrålen.

Produkten motsvarar laserklass 2;

Max utgångseffekt 1 mW;

Våglängd  $\lambda = 635 / 650 \text{ nm}$ ;

EN 60825-1:2014

### Laserklassificering

Apparaten motsvarar laserklass 2, grundad på standarden IEC 60825-1/EN 60825.

Vid tillfällig direkt kort titt in i laserstrålarna skyddas ögonen av ögonlockens naturliga slutningsreflex. Denna slutningsreflex kan emellertid påverkas av medicin, alkohol eller droger. Dessa apparater får användas utan vidare skyddsåtgärder, såvida det säkerställs att inga optiska instrument reducerar strålens tvärsnitt.

Rikta inte laserstrålen mot människor.

## Elektromagnetisk kompatibilitet

Trots att apparaten uppfyller de stränga kraven i gällande direktiv, kan man inte utesluta att apparaten

- kan störa andra apparater (t.ex. flygplanens navigationsinstrument) eller
- kan störas av starka strålar från andra apparater, vilket kan leda till felmätningar.

I dessa fall och vid andra osäkerheter bör kontrollmätningar genomföras.

## För din säkerhet

### Avsedd användning

Denna linjelaser är avsedd för yrkesmässig användning inom industri och hantverk. Apparaten är avsedd för beräkning, överföring och kontroll av exakt vågräta meter- och höjdmarkeringar, lodräta linjer, flyktlinjer, lodpunkter och räta vinklar, som t.ex.

- överföring av höjddplan,
- ritsning av mellanväggar (lodrätt och/eller i rät vinkel) och
- inriktning av anläggningar och element i tre axlar.

## Säkerhetsanvisningar



### **VARNING!**

- Rikta aldrig laserstrålen mot människor eller djur och se inte själv direkt in i strålen. Detta mätverktyg alstrar laserstrålning, därmed kan du blända människor.
- Låt endast kvalificerad fackpersonal reparera mätverktyget och endast med originalreservdelar. Därmed säkerställs att mätverktygets säkerhet bibehålls.
- Låt aldrig barn använda mätverktyget utan uppsikt. De skulle oavsiktligt kunna blända människor.
- Använd inte mätverktyget i explosionsfarlig omgivning, i vilken brännbara vätskor, gaser eller damm finns i närheten. I mätverktyget kan gnistor alstras, som kan antända dammet eller ångorna.
- Användning av andra än här angivna manöver- eller justeringsanordningar kan leda till farlig strålningsexposition.
- Säkerhetsanordningar får ej göras överkamma och inga hänvisnings- och varningsskyltar får avlägsnas.

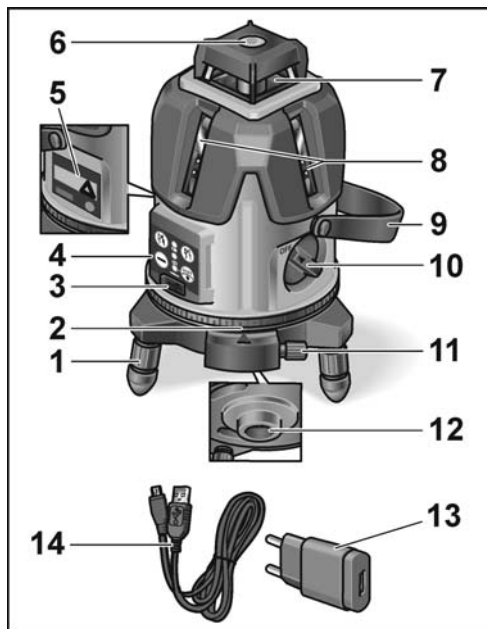
- Kontrollera apparaten rörande synliga skador före drifttagningen. Starta ej defekta apparater.
- Undvik onormal kroppställning vid arbete på stege. Se till att du står stadigt och alltid i jämvikt.



### **VAR FÖRSIKTIG!**

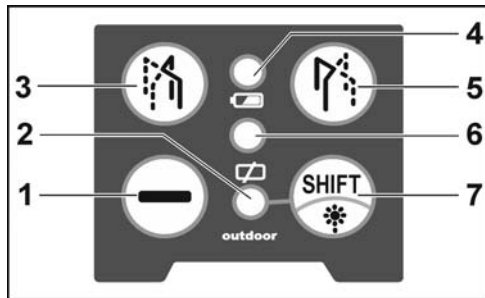
- Använd ej apparaten när det regnar.
- Om apparaten förs från stark kyla till varmare omgivning eller omvänt måste du låta apparaten acklimatisera sig innan den används.
- Se till att apparaten är fast påskruvad när adapter eller stativ används.

## Översikt



- 1 Justeringsfötter med avtagbara gummihättor
- 2 Vridkrans
- 3 USB-ladduttag
- 4 Manöverpanel
- 5 Typskylt/Laser/Varning
- 6 Vattenpass för grovinjustering
- 7 Laser-utgångsfönster horisontellt
- 8 Laser-utgångsfönster vertikalt
- 9 Bärrem
- 10 På/Av-brytare
- 11 Fininställning för vridkrans
- 12 Utgång lodlaser nere och 5/8" gängning för stativ
- 13 USB-laddare
- 14 USB-laddkabel

## Manöverpanel




- 1 Laserlinje horisontell På/Av
  - 2 LED för visningen Indoor/Outdoor-läge
  - 3 Vertikallaser 1 På/Av
  - 4 Vertikallaser 2 På/Av
  - 5 Batteri laddningsstatusvisning/LED
  - 6 Omkopplingsknapp Indoor/Outdoor
  - 7 Nivelleringsvarning
- Apparaten kan inte justeras in.

## Tekniska data

### Korslinjelaser ALC 8

Synliga laserdioder	635 / 650 nm
Laserklass	2
Arbetsområde	
– horisontal-/vertikalstråle <sup>1)</sup>	20 m
– bottenstråle (lod)	5 m
Noggrannhet ...	
– horisontal-/vertikalstråle	± 0,3 mm/m
– bottenstråle (lod)	± 0,6 mm/m
Självnivelleringsområde	± 4°
Litium-polymer-batteri	2000 mAh / 3,7 V
Drifttid <sup>2)</sup>	6 h
Temperaturområde	
– för drift	-5 °C ... 50 °C
– för lagring	-20 °C ... 70 °C
Vikt	520 g

### USB-laddare

Ingångsspänning	100-240 V~
Utgångsspänning	5V  / 2A

- 1) Vid ogynnsamma betingelser (stark solstrålning, reflekterande ytor) kan mätområdet vara mindre.
- 2) Drifftiden beräknades med alla aktiverade laserstrålarna. Drifftiden kan förlängas om i ett annat driftsätt ej nödvändiga strålar fränkopplas.

## Bruksanvisning

---



### **VARNING!**

- Rikta aldrig laserstrålen mot människor eller djur.
- Se aldrig direkt in i laserstrålen.
- För inte in några optiska instrument i strålgången.

Detta mätverktyg alstrar laserstrålning, därmed kan du blända människor.



### **VAR FÖRSIKTIG!**

- Använd ej mätverktyget i fuktig, dammig eller sandig omgivning. Apparatkomponenter kan ta skada.
- Slå omedelbart efter användning från apparaten för att blockera självnivelleringen.

- Om apparaten förs från stark kyla till varmare omgivning eller omvänt måste du låta apparaten acklimatisera sig innan den används.
- Se till att apparaten är fast påskruvad när adapter eller stativ används.

De viktigaste manöverstegen förklaras i slutet av denna bruksanvisning på bildsidorna. Se from **sida 146**.

Ladda batteriet med USB-kabel och USB-laddare .....	146
Till- och frånslagning .....	148
Driftsätt .....	150
Omgivningsfunktion .....	152
Kontroll av horisontalstråle .....	154

## Kontroll av noggrannheten

---

För att säkerställa noggrannheten ska apparaten kontrolleras regelbundet.

Om noggrannheten avviker från den tillåtna toleransen, måste apparaten lämnas in på en auktoriserad kundtjänstverkstad.

Justeringar på apparaten får endast göras av särskilt utbildad personal.

Hur noggrannheten kontrolleras beskrivs i slutet av bruksanvisningen på bildsidorna. Se from **sida 154**.

## Underhåll och skötsel

---

OBS!

- Behandla apparaten försiktigt och skydda den mot stötar, vibrationer och extrema temperaturer.
- Förvara apparaten i skyddsväskan när den inte används.
- Använd endast en mjuk och ren lapp för rengöring.
- Låt endast kvalificerad fackpersonal reparera apparaten och endast med originalreservdelar. Därmed säkerställs att apparatens säkerhet bibehålls.

## Skrotningsanvisningar

---



Endast för EU-stater:  
Kasta ej elverktyg i hushållssoporna!

Enligt det europeiska direktivet 2012/19/EU om avfall av gamla elektriska och elektroniska apparater och omsättningen i nationell rätt ska förbrukade elverktyg samlas separat och lämnas in till miljövänlig återvinning.



**Återvinning i stället för avfallshantering.**

*Apparat, tillbehör och förpackning kan återvinnas. För att underlätta sorteringen vid återvinning är plastdelarna markerade.*



**OBS**

*Fråga fackhandlaren rörande avfallshanteringsmöjligheterna!*

## Uteslutning av ansvar

---

Användaren av denna produkt måste rätta sig exakt efter bruksanvisningen.

Alla apparater har kontrollerats noggrant före leveransen. Trots det bör användaren kontrollera apparatens noggrannhet före varje användning.

Tillverkaren och dennes representant ansvarar inte för felaktig eller avsiktligt fel användning och alltså inte heller för eventuella resulterande följdskador och förlorad vinst.

Tillverkaren och dennes representant ansvarar inte för följdskador och förlorad vinst genom naturkatastrofer som t.ex. jordbävning, storm, översvämning, osv liksom brand, olycka, ingrepp av tredje person eller icke avsedd användning.

Tillverkaren och dennes representant ansvarar inte för skador och förlorad vinst genom ändrade eller förlorade data, driftavbrott osv, som orsakats av produkten eller ej möjlig användning av produkten.

Tillverkaren och dennes representant ansvarar inte för skador och förlorad vinst, som uppstått genom felaktigt handhavande.

Tillverkaren och dennes representant ansvarar inte för skador som orsakats genom felaktig användning eller i förbindelse med produkter från andra tillverkare.



## Merkintä laitteessa



### Lasersäteilyä

Älä katso säteeseen.

Laserluokan 2 tuote;

Maksimi ulostuloteho 1 mW;

Aallonpituus  $\lambda = 635 / 650\text{ nm}$ ;

EN 60825-1:2014

### Laserluokitus

Laitte on laserluokan 2 mukainen, perustuen IEC 60825-1/EN 60825 standardiin.

Silmän sulkeutumisrefleksi suojaa silmää katsottaessa säteeseen satunnaisesti lyhyen aikaa. Lääkkeet, alkoholi ja huumeet voivat kuitenkin vaikuttaa silmän sulkeutumisrefleksiin. Laitteita saa käyttää ilman muita suoja-toimia, kun on varmistettu, että mitkään optiset välineet eivät pienennä säteen poikkipinta-alaa.

Älä suuntaa lasersädettä ihmisiä kohti.

## Sähkömagneettinen yhteensopivuus

Vaikka laite täyttää asiaankuuluvien direktiivien tiukat vaatimukset, ei voida sulkea pois mahdollisuutta, että laite

- häiritsee muiden laitteiden (esim. lentokoneiden navigointilaitteiden) toimintaa tai
- vioittuu voimakkaan säteilyn vaikutuksesta, jolloin seurauksena saattaa olla virhetoiminto.

Tässä tapauksessa tai muissa epävarmoissa tilanteissa tulee suorittaa tarkastusmittaus.

## Turvallisuusasiaa

### Määräystenmukainen käyttö

Tämä linjalaser on tarkoitettu ammattikäyttöön teollisuudessa ja työpajoissa.

Laitte on tarkoitettu vaakasuorien korkeustasolinjojen, pystylinjojen, rajaviivojen, luotipisteiden ja suorakulmien määrittämiseen, siirtämiseen ja tarkistamiseen, esim.:

- mitta- ja korkomerkkien siirto,
- väliseiniä merkintä (pystysuuntaan ja/tai suorassa kulmassa) ja laitteiden ja
- rakenneosien linjaus kolmen akselin suuntaisesti.

## Turvallisuusohjeita



### **VAROITUS!**

- Älä suuntaa lasersädettä ihmisiä tai eläimiä kohti tai katso itse lasersäteeseen. Mittaustyökalu tuottaa lasersäteilyä, joka saattaa sokaista muita henkilöitä.
- Jätä mittaustyökalu riittävän pätevyyden omaavan ammattiasentajan korjattavaksi. Korjauksissa saa käyttää vain alkuperäisiä varaosia. Näin varmistetaan, että mittaustyökalun turvallisuus pysyy ennallaan.
- Älä anna lasten käyttää mittaustyökalua ilman valvontaa. He saattavat vahingossa sokaista sillä muita henkilöitä.
- Älä käytä mittaustyökalua räjähdysvaarallisessa ympäristössä, jossa on palavia nesteitä, kaasuja tai pölyjä. Mittaustyökalussa voi syntyä kipinöintiä, joka sytyttää pölyn tai höyryt.
- Jos käytät muita kuin tässä ilmoitettuja käyttö- tai säätölaitteita tai toimit toisin kuin näissä ohjeissa neuvotaan, seurauksena saattaa olla vaarallinen säteilyaltistuminen.
- Älä estä turvalaitteiden toimintaa tai irrota laitteessa olevia huomio- tai varoituskilpiä.

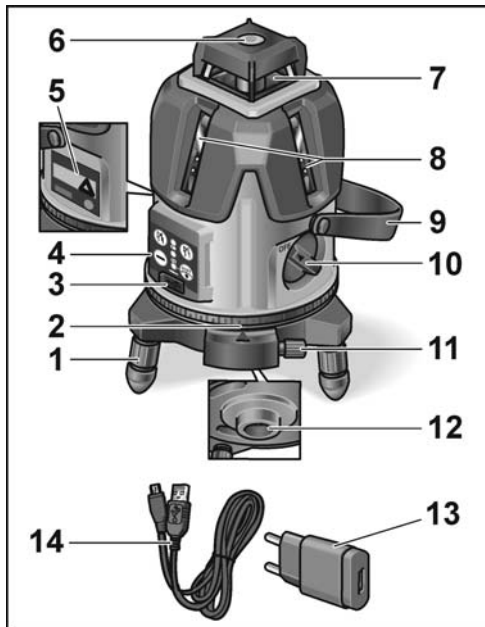
- Tarkasta ennen laitteen käyttöä, ettei siinä ole näkyviä vahinkoja. Vaurioitunutta laitetta ei saa käyttää.
- Kun työskentelet tikkailla, vältä normaalista poikkeavia työskentelyasentoja. Seiso aina tukevassa asennossa ja säilytä tasapaino.



### **VARO!**

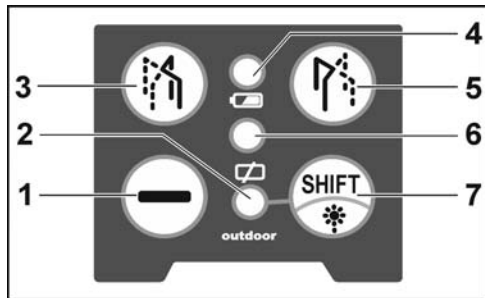
- Älä käytä laitetta sateella.
- Jos laite tuodaan kylmästä tilasta lämpimään tai päinvastoin, anna laitteen lämpötilan tasoittua ennen sen käyttöä.
- Käytettäessä adaptoreita ja jalustoja varmista, että laite on kiinnitetty kunnolla paikalleen.

## Kuva koneesta



- 1 Säätöjalat joissa irrotettavat kumisuojuukset
- 2 Kääntökehä
- 3 Kumitettu tartunta-alue
- 4 Käyttöpaneeli
- 5 Tyypikilpi / Laser / Varoitushuomautus
- 6 Vesivaaka karkeaan suuntaukseen
- 7 Vaakasuuntaisen lasersäteen ulostuloikkuna
- 8 Pystysuuntaisen lasersäteen ulostuloikkuna
- 9 Kantohihna
- 10 Käyttökytkin
- 11 Kääntökehän hienosäätö
- 12 Luotilasäteen ulostuloikkuna alaspäin ja jalustan 5/8" kierre
- 13 USB-laturi
- 14 USB-latausjohto

## Käyttöpaneeli




- 1 Vaakasuntainen laserlinja päälle/pois
  - 2 LED-merkkivalo Indoor/Outdoor-toiminnolle
  - 3 Pystylaser 1 päälle/pois
  - 4 Pystylaser 2 päälle/pois
  - 5 Akun lataustilan näyttö / LED
  - 6 Valintapainike Indoor/Outdoor
  - 7 Vaaitusvaroitus
- Laitetta ei saa suunnattua.

## Tekniset tiedot

### Ristilinjalaser ALC 8

Näkyvät laserdiodit	635 / 650 nm
Laserluokka	2
Työskentelyalue	
– vaaka-/pystysäde <sup>1)</sup>	20 m
– alaspäin (luotisäde)	5 m
Tarkkuus ...	
– vaaka-/pystysäde	± 0,3 mm/m
– alaspäin (luotisäde)	± 0,6 mm/m
Itsetsasausalue	± 4°
Litiumpolymeeriakku	2000 mAh / 3,7 V
Käyttöaika <sup>2)</sup>	6 h
Lämpötila-alue	
käyttöä varten	–5 °C ... 50 °C
säilytystä varten	–20 °C ... 70 °C
Paino	520 g

### USB-laturi

Tulojännite	100-240 V~
Lähtöjännite	5V  / 2A

- 1) Epäedullisissa olosuhteissa (voimakas aurin-gonpaiste, heijastavat pinnat) saattaa lämpötila-alue olla annettua pienempi.
- 2) Käyttöaika mitattiin kaikilla aktivoituilla lasersäteillä. Käyttöaika voi pidentyä, kun kytketään tarvitsemattomat säteet pois päältä valitsemalla toinen käyttötapa.

## Käyttöohjeet

---



### **VAROITUS!**

- Älä suuntaa lasersädettä ihmisiä tai eläimiä kohti.
  - Älä katso lasersäteeseen.
  - Älä laita optisia välineitä säteen kulkureitille.
- Mittaustyökalu tuottaa lasersäteilyä, joka saattaa sokaista muita henkilöitä.



### **VARO!**

- Älä käytä mittaustyökalua kosteassa, pölyisessä tai hiekkaisessa ympäristössä. Laitteen komponentit saattavat vahingoittua.
- Kytke laite käytön jälkeen heti pois päältä virtakytkimellä itsesautoiminnon lukitsemiseksi.

- Jos laite tuodaan kylmästä tilasta lämpimään tai päinvastoin, anna laitteen lämpötilan tasoittua ennen sen käyttöä.
- Käytettäessä adaptereita ja jalustoja varmista, että laite on kiinnitetty kunnolla paikalleen.

Tärkeimmät käyttötoimet on selostettu kuvasi-  
vuilla tämän käyttöohjekirjan lopussa.

Katso alkaen sivulta **146**.

Akun lataaminen USB-johdolla ja	
USB-laturilla .....	146
Laitteen päälle- ja poiskytkentä .....	148
Käyttötavan valinta .....	150
Ympäristötilan valinta .....	152
Vaakasäteen tarkastus .....	154

## Tarkkuuden testaus

---

Laite kannattaa tarkistaa säännöllisesti, jotta tarkkuus pysyy jatkuvasti hyvänä. Tarkkuuden poiketessa sallituista toleranssirajoista on laite toimitettava valmistajan valtuuttamaan huoltokorjaamoon.

Laitteen säädöt saa suorittaa ainoastaan valtuutettu huoltoliike.

Tarpeelliset toimenpiteet tarkkuuden testaamiseen on selostettu kuvasivuilla käyttöohjekirjan lopussa. Katso alkaen **sivulta 154**.

## Huolto ja hoito

Noudata seuraavia ohjeita:

- Käsittele laitetta varoen ja varo altistamasta kolhuille, tärinälle ja äärimmäisille lämpötiloille.
- Kun et käytä laitetta, säilytä sitä suojalaukussa.
- Käytä puhdistamiseen vain pehmeää, kuivaa kangasta.
- Jätä laite riittävän pätevyyden omaavan ammattiasentajan korjattavaksi. Korjauksissa saa käyttää vain alkuperäisiä varaosia. Näin varmistetaan, että laitteen turvallisuus pysyy ennallaan.

## Kierrätysohjeita



Vain EU-maat:

Käytöstä poistetut sähkötyökalut eivät kuulu sekajätteisiin!

Sähkö- ja elektroniikkalaiteromusta annettun EU-direktiivin 2012/19/EU ja sen voimaansaattavien kansallisten säädösten mukaisesti tulee käytöstä poistetut sähkötyökalut kerätä erikseen ja toimittaa asianmukaiseen hyötykäyttöpisteeseen.



***Raaka-aineet uusiokäyttöön jätehuollon asemasta.***

*Hävitä laite, tarvikkeet ja pakkaus ympäristöystävällisesti toimittamalla ne kierrätykseen. Lajipuhdasta kierrätystä varten muoviosissa on merkintä.*



**OHJE**

*Lisätietoja kierrätysmahdollisuuksista saat alan liikkeistä!*

## Vastuun poissulkeminen

---

Tämän tuotteen käyttäjän on noudatettava tarkasti käyttöohjekirjan ohjeita.

Kaikki laitteet testataan huolellisesti ennen tehtaalta lähtöä. Käyttäjän tulee tästä huolimatta tarkistaa laitteen tarkkuus aina ennen sen käyttöä.

Valmistaja ja tämän edustaja eivät vastaa virheellisestä tai tahallisesta väärinkäytöstä tai siitä mahdollisesti aiheutuvista seurausvahingoista tai saamatta jääneestä voitosta.

Valmistaja ja tämän edustaja eivät vastaa seurausvahingoista tai saamatta jääneestä voitosta, joiden syynä on luonnonkatastrofi kuten maanjäristys, myrsky, tulvavesi jne. tai tulipalo, onnettomuus, kolmannen osapuolen tekemät toimenpiteet tai laitteen käyttö muuhun kuin sen tavanomaiseen käyttötarkoitukseen.

Valmistaja ja tämän edustaja eivät vastaa vahingoista tai saamatta jääneestä voitosta, joiden syynä on muutetut tai hävinneet tiedot, liiketoiminnan keskeytyminen jne. johtuen tuotteesta tai siitä, ettei tuotetta mahdollisesti voida käyttää.

Valmistaja ja tämän edustaja eivät vastaa vahingoista tai saamatta jääneestä voitosta, jos ne aiheutuivat ohjeidenvastaisesta käytöstä.

Valmistaja ja tämän edustaja eivät vastaa vahingoista, joiden syynä on epäasiallinen käyttö tai laitteen käyttö yhdessä muiden valmistajien tuotteiden kanssa.

## Σήμανση στη συσκευή



### Ακτινοβολία λέιζερ

Μην κυττάζετε στην ακτίνα.

Προϊόν της κατηγορίας λέιζερ 2;

Μέγιστη απόδοση εξόδου  $\leq 1 \text{ mW}$ ;

μήκος κύματος  $\lambda = 635 / 650 \text{ nm}$ ;

EN 60825-1:2014

### Κατηγοριοποίηση λέιζερ

Η συσκευή αντιστοιχεί στην κατηγορία λέιζερ 2, βασιζόμενη στο πρότυπο IEC 60825-1/ EN 60825. Το μάτι προστατεύεται από τυχαία, σύντομη ματιά στην ακτίνα λέιζερ από το αντανάκλαστικό κλείσιμο προστασίας των βλεφάρων. Αυτό το αντανάκλαστικό κλείσιμο των βλεφάρων μπορεί ωστόσο να επηρεαστεί αρνητικά από φάρμακα, αλκοόλ ή ναρκωτικά.

Οι συσκευές αυτές επιτρέπεται να χρησιμοποιούνται χωρίς περαιτέρω προφυλακτικά μέτρα, όταν έχει διασφαλιστεί, ότι η διατομή ακτίνας δεν σμικρύνεται από οπτικά όργανα. Μην κατευθύνετε την ακτίνα λέιζερ σε πρόσωπα.

### Ηλεκτρομαγνητική ανοχή

Παρόλο που η συσκευή πληροί τις αυστηρές απαιτήσεις των σχετικών οδηγιών, δεν μπορεί να αποκλειστεί η πιθανότητα, ότι η συσκευή

- προξενεί παρεμβολές σε άλλες συσκευές (π. χ. διατάξεις πλοήγησης αεροπλάνων) ή
- διαταράσσεται από ισχυρή ακτινοβολία, πράγμα το οποίο μπορεί να οδηγήσει σε λανθασμένο χειρισμό.

Σε αυτές τις περιπτώσεις ή σε λοιπές αμφιβολίες θα πρέπει να εκτελεστούν μετρήσεις ελέγχου.



## Για την ασφάλειά σας

### Αρμόζουσα χρήση

Αυτό το γραμμικό λέιζερ προορίζεται για επαγγελματική χρήση στη βιομηχανία και βιοτεχνία.

Η συσκευή προορίζεται για τον υπολογισμό/καθορισμό, τη μεταφορά και τον έλεγχο κατεύθυνσης οριζοντίου ύψους, καθέτων γραμμών, γραμμών ευθυγράμμισης, κατακόρυφων σημείων και ορθών γωνιών όπως π. χ.:

- μεταφορά σημάδιων διαστάσεων και ύψους,
- χάραξη ενδιάμεσων τοίχων (καθέτων και/ή σε ορθή γωνία) και
- ευθυγράμμιση εγκαταστάσεων και στοιχείων στους τρεις άξονες.

## Υποδείξεις ασφαλείας



### ΠΡΟΕΙΔΟΠΟΙΗΣΗ!

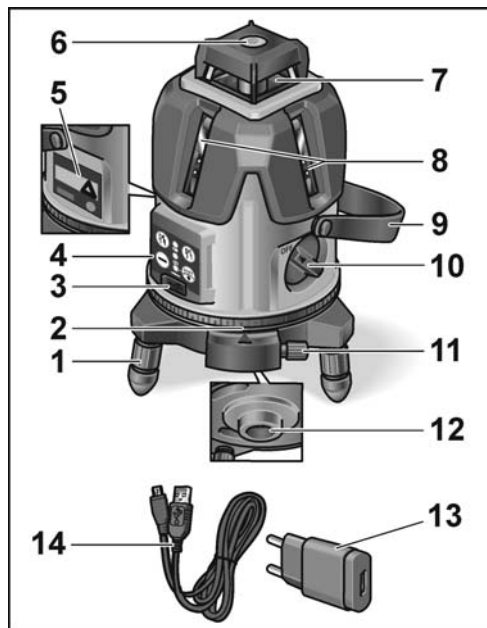
- Μην κατευθύνετε την ακτίνα λέιζερ σε πρόσωπα ή ζώα και μην κυττάζετε οι ίδιοι στην ακτίνα λέιζερ. Το παρόν εργαλείο μέτρησης παράγει ακτινοβολία λέιζερ και έτσι μπορούν να τυφλωθούν πρόσωπα.
- Για τις επισκευές του εργαλείου μέτρησης απευθύνεστε σε αρμόδιο και εξειδικευμένο προσωπικό και χρησιμοποιείτε μόνον γνήσια ανταλλακτικά. Έτσι διασφαλίζεται η διατήρηση της ασφαλείας του εργαλείου μέτρησης.
- Μην αφήνετε τα παιδιά να χρησιμοποιούν το εργαλείο μέτρησης χωρίς επίβλεψη. Αυτά θα μπορούσαν αθέλητα να τυφλώσουν πρόσωπα.
- Μην εργάζεστε με το εργαλείο μέτρησης σε περιβάλλον επικίνδυνο για έκρηξη, στο οποίο βρίσκονται εύκαυστα υγρά, αέρια ή σκόνες. Στο εργαλείο μέτρησης μπορούν να σχηματιστούν σπινθήρες, από τους οποίους θα μπορούσε να αναφλεγεί η σκόνη ή οι ατμοί.

- Σε περίπτωση που χρησιμοποιηθούν άλλες διατάξεις χειρισμού ή ευθυγράμμισης από τις εδώ αναφερόμενες ή άλλοι τρόποι διαδικασίας, αυτό μπορεί να οδηγήσει σε επικίνδυνη έκθεση σε ακτινοβολία.
- Μην αδρανοποιήσετε διατάξεις ασφαλείας και μην αφαιρέσετε πινακίδες υπόδειξης ή προειδοποίησης.
- Πριν τη θέση σε λειτουργία εξετάζετε τη συσκευή για ορατές ζημιές. Μην θέτετε σε λειτουργία χαλασμένες συσκευές.
- Σε περίπτωση χρήσης σκάλας αποφεύγετε αφύσικες στάσεις του σώματός σας. Φροντίζετε να έχετε σταθερή θέση και συνεχή ισορροπία.

**ΠΡΟΣΟΧΗ!**

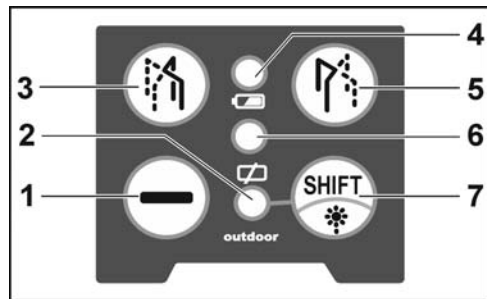
- Μη χρησιμοποιείτε τη συσκευή με βροχή.
- Αν η συσκευή μεταφερθεί από μεγάλο ψύχος σε θερμότερο περιβάλλον ή το αντίθετο, θα πρέπει πριν τη χρήση να αφήνετε τη συσκευή να εγκλιματιστεί.
- Σε περίπτωση χρήσης ανταπτόρων και τριπόδων διασφαλίστε, ότι η συσκευή είναι γερά βιδωμένη.

## Με μια ματιά



- 1 Πόδια ρύθμισης με αφαιρούμενα λαστιχένια καπάκια
- 2 Περιστρεφόμενη στεφάνη
- 3 Υποδοχή φόρτισης USB
- 4 Πεδίο χειρισμού
- 5 Πινακίδα τύπου / λέιζερ / υπόδειξη προειδοποίησης
- 6 Αλφάδι για χονδρική ευθυγράμμιση
- 7 Οριζόντιο παράθυρο εξόδου λέιζερ
- 8 Κάθετο παράθυρο εξόδου λέιζερ
- 9 Ιμάντας μεταφοράς
- 10 Διακόπτης On/Off
- 11 Ρύθμιση ακριβείας για περιστρεφόμενη στεφάνη
- 12 Έξοδος κατακόρυφου λέιζερ κάτω και σπειρώμα 5/8" για βάση
- 13 Φορτιστής USB
- 14 Καλώδιο φόρτισης USB

## Πεδίο χειρισμού



- 1 Οριζόντια γραμμή λέιζερ On/Off
- 2 LED για την ένδειξη Indoor/Outdoor-λειτουργίας
- 3 Κατακόρυφο λέιζερ 1 On/Off
- 4 Κατακόρυφο λέιζερ 2 On/Off
- 5 Ένδειξη κατάστασης φόρτισης επαναφορτιζόμενης μπαταρίας / LED
- 6 Πλήκτρο εναλλαγής Indoor/Outdoor
- 7 Προειδοποίηση ευθυγράμμισης  
Η συσκευή δεν μπορεί να ευθυγραμμιστεί.

## Τεχνικά χαρακτηριστικά

### Λέιζερ σταυρονήματος ALC 8

Ορατή διοδος λέιζερ	635 / 650 nm
Κατηγορία λέιζερ	2
Εύρος εργασίας	
- Οριζόντια/Κάθετη ακτίνα <sup>1)</sup>	20 m
- Ακτίνα δαπέδου (νήμα της στάθμης)	5 m
Ακρίβεια ...	
- Οριζόντια/Κάθετη ακτίνα	± 0,3 mm/m
- Ακτίνα δαπέδου (νήμα της στάθμης)	± 0,6 mm/m
Εύρος αυτοεπιπέδωσης	± 4°
Μπαταρία λιθίου-πολυμερούς	2000 mAh / 3,7 V
Διάρκεια λειτουργίας <sup>2)</sup>	6 h
Εύρος θερμοκρασίας	
- για λειτουργία	-5 °C ... 50 °C
- για αποθήκευση	-20 °C ... 70 °C
Βάρος	520 g

### Φορτιστής USB

Τάση εισόδου	100-240 V~
Τάση εξόδου	5V = / 2A

- 1) Σε μη ευνοϊκές συνθήκες (ισχυρή ηλιακή ακτινοβολία, αντανακλώσεις επιφάνειες) το εύρος μέτρησης μπορεί να είναι μικρότερο.
- 2) Η διάρκεια λειτουργίας υπολογίστηκε με όλες τις ενεργοποιημένες ακτίνες λέιζερ. Η διάρκεια λειτουργίας μπορεί να παραταθεί, αν από την επιλογή κάποιου άλλου τρόπου λειτουργίας απενεργοποιηθούν ακτίνες που δεν χρειάζονται.

## Οδηγίες χρήσης



### ΠΡΟΕΙΔΟΠΟΙΗΣΗ!

- Μην κατευθύνετε την ακτίνα λέιζερ σε πρόσωπα ή ζώα.
- Μην κυττάζετε στην ακτίνα λέιζερ.
- Μην φέρνετε οπτικά όργανα στην πορεία της ακτίνας.

Το παρόν εργαλείο μέτρησης παράγει ακτινοβολία λέιζερ και έτσι μπορούν να τυφλωθούν πρόσωπα.



### ΠΡΟΣΟΧΗ!

- Μην χρησιμοποιείτε το εργαλείο μέτρησης σε υγρό περιβάλλον ούτε σε περιβάλλον με σκόνη ή άμμο. Είναι δυνατές ζημιές σε μέρη της συσκευής.

- Μετά τη χρήση απενεργοποιήστε αμέσως τη συσκευή με τον διακόπτη On/Off, ώστε να εμποδίσετε την αυτοεπιπέδωση.
- Αν η συσκευή μεταφερθεί από μεγάλο ψύχος σε θερμότερο περιβάλλον ή το αντίθετο, θα πρέπει πριν τη χρήση να αφήσετε τη συσκευή να εγκλιματιστεί.
- Σε περίπτωση χρήσης ανταπτόρων και τριπόδων διασφαλίστε, ότι η συσκευή είναι γερά βιδωμένη.

Τα σημαντικότερα βήματα χειρισμού επεξηγούνται στο τέλος αυτών των οδηγιών στις σελίδες με τις εικόνες.

Βλέπε από τη **σελίδα 146**.

Φόρτιση μπαταρίας με καλώδιο USB και φορτιστή USB .....	146
Ενεργοποίηση και απενεργοποίηση της συσκευής .....	148
Επιλογή τρόπου λειτουργίας .....	150
Αλλαγή λειτουργίας περιβάλλοντος .....	152
Έλεγχος οριζόντιας ακτίνας .....	154

## Έλεγχος της ακρίβειας

---

Συνιστάται τακτικός έλεγχος της συσκευής, ώστε να μπορείτε να διασφαλίσετε μόνιμα την ακρίβεια. Σε απόκλιση της ακρίβειας από το επιτρεπτό εύρος ανοχής η συσκευή πρέπει να παραδοθεί σε κάποιο από τον κατασκευαστή εξουσιοδοτημένο συνεργείο εξυπηρέτησης πελατών.

**Για την εκτέλεση των ρυθμίσεων ευθυγράμμισης στη συσκευή απευθυνθείτε αποκλειστικά σε εξουσιοδοτημένους ειδικούς.**

Τα απαιτούμενα βήματα για τον έλεγχο της ακρίβειας επεξηγούνται στο τέλος αυτών των οδηγιών στις σελίδες με τις εικόνες. Βλέπε από τη **σελίδα 154**.

## Συντήρηση και φροντίδα

---

Προσέξτε τις ακόλουθες υποδείξεις:

- Μεταχειρίζεστε τη συσκευή με προσοχή και προστατέψτε την από κρούσεις, κραδασμούς, ακραίες θερμοκρασίες.
- Όταν δεν χρησιμοποιείται, φυλάτε τη συσκευή στην προστατευτική θήκη.
- επαναφορτιζόμενες ή μη μπαταρίες.

- Για τον καθαρισμό χρησιμοποιείτε μόνον ένα μαλακό, στεγνό πανί.
- Αναθέτετε την επισκευή της συσκευής σε καταρτισμένο εξειδικευμένο προσωπικό και μόνο με γνήσια ανταλλακτικά. Έτσι διασφαλίζεται, ότι θα διατηρηθεί η ασφάλεια της συσκευής.

## Υποδείξεις απόσυρσης

---



Όχι για χώρες της Ευρωπαϊκής Ένωσης:

Μην πετάτε τα ηλεκτρικά εργαλεία στα οικιακά απορρίμματα!

Βάσει της Ευρωπαϊκής Οδηγίας 2012/19/ΕΕ περί ηλεκτρικών και ηλεκτρονικών παλιών συσκευών και μηχανημάτων και την εφαρμογή της στο εθνικό δίκαιο, τα άχρηστα ηλεκτρικά εργαλεία πρέπει να συλλέγονται χωριστά και να οδηγούνται σε φιλική προς το περιβάλλον επαναξιοποίηση.



## **Επανάκτηση πρώτων υλών αντί για απόσυρση σκουπιδιών.**

*Η συσκευή, τα εξαρτήματα και η συσκευασία θα πρέπει να οδηγηθούν σε φιλική προς το περιβάλλον επαναξιοποίηση. Για την καθαρή ανακύκλωση τα πλαστικά μέρη έχουν σημανθεί ανάλογα.*



### **ΥΠΟΔΕΙΞΗ**

*Σχετικά με τις δυνατότητες απόσυρσης απευθυνθείτε στο ειδικό κατάστημα, απ' όπου αγοράσατε το εργαλείο!*

## **Αποκλεισμός ευθύνης**

Ο χρήστης του παρόντος προϊόντος προτρέπει να τηρεί ακριβώς τις οδηγίες των οδηγιών χειρισμού. Όλες οι συσκευές έχουν ελεγχθεί με ακρίβεια πριν την παράδοση. Ο χρήστης θα πρέπει ωστόσο να πεισθεί πριν από κάθε εφαρμογή για την ακρίβεια της συσκευής.

Ο κατασκευαστής και ο αντιπρόσωπός του δεν φέρουν καμία ευθύνη για εσφαλμένη ή εκ προθέσεως λανθασμένη χρήση καθώς και για επακόλουθες ζημιές και διαφυγόντα κέρδη που απορρέουν από αυτή.

Ο κατασκευαστής και ο αντιπρόσωπός του δεν φέρουν καμία ευθύνη για επακόλουθες ζημιές και διαφυγόντα κέρδη από φυσικές καταστροφές όπως π.χ. σεισμός, ανεμοθύελλα, πλημμύρα κτλ. καθώς και πυρκαγιά, ατύχημα, επεμβάσεις τρίτων ή χρήση εκτός των συνήθων τομέων εφαρμογής.

Ο κατασκευαστής και ο αντιπρόσωπός του δεν φέρουν καμία ευθύνη για ζημιές και διαφυγόντα κέρδη από αλλαγμένα ή χαμένα δεδομένα, διακοπή της λειτουργίας της επιχείρησης κτλ., που προξενήθηκαν από το προϊόν ή από μη δυνατή χρήση του προϊόντος.

Ο κατασκευαστής και ο αντιπρόσωπός του δεν φέρουν καμία ευθύνη για ζημιές και διαφυγόντα κέρδη που απορρέουν από χειρισμό μη σύμφωνο προς τις οδηγίες.

Ο κατασκευαστής και ο αντιπρόσωπός του δεν φέρουν καμία ευθύνη για ζημιές που προξενήθηκαν από μη σωστή χρήση ή σε συνδυασμό με προϊόντα άλλων κατασκευαστών.

## Oznaczenie na urządzeniu



### Promień laserowy

Nie patrzeć w promień laserowy.

Produkt klasy lasera 2;

Maksymalna moc wyjściowa  $\leq 1$  mW;

Długość fali  $\lambda = 635 / 650$  nm;

EN 60825-1:2014

### Klasyfikacja laserów

Urządzenie odpowiada klasie lasera 2, zgodnie z normą IEC 60825-1/EN 60825.

Oko jest chronione naturalnym odruchem mrugnięcia powieki przy przypadkowym i krótkochwilowym spojrzeniu w promień laserowy. Lekarstwa, alkohol i narkotyki mogą mieć niekorzystny wpływ na odruch mrugnięcia powieki i zmniejszyć jego funkcję ochronną.

Urządzenia można eksploatować bez konieczności stosowania dodatkowych środków ochronnych, jeżeli jest zapewnione, że żadne optyczne instrumenty nie zmniejszą przekroju promienia laserowego. Promienia laserowego nie wolno kierować na ludzi.

### Zgodność elektromagnetyczna

Pomimo, że urządzenie odpowiada surowym kryteriom odpowiednich obowiązujących wytycznych i przepisów, nie wyklucza się możliwości, że urządzenie

- zakłóca inne urządzenia (np. systemy nawigacyjne samolotów) albo
- zostanie zakłócone silnym polem elektromagnetycznym, co może doprowadzić do błędnego funkcjonowania.

W takich przypadkach, albo innych niepewnych sytuacjach, należy wykonać pomiary kontrolne.



## Dla własnego bezpieczeństwa

### Zastosowanie zgodne z przeznaczeniem

Niniejszy laser liniowy przeznaczony jest do profesjonalnego zastosowania w przemyśle i rzemiośle.

Urządzenie przeznaczone jest do wyznaczania i przenoszenia, oraz sprawdzania prawidłowego przebiegu linii poziomych i linii pionowych, linii zabudowy, pionów i kątów prostych, jak np.

- przenoszenie rys metrowych i rys wysokości,
- wyznaczania ścianek działowych (pionowo i/lub pod kątem prostym) oraz wyważania instalacji,
- armatury i innych elementów na trzech osiach.

### Wskazówki bezpieczeństwa



#### **OSTRZEŻENIE!**

- *Promienia laserowego nie wolno kierować na osoby lub zwierzęta, ani nie zaglądać do promienia laserowego.*  
*Niniejsze narzędzie miernicze wytwarza promieniowanie laserowe, które może oślepić ludzi.*

- *Wszelkie reparatury narzędzia mierniczego zlecać do wykonania uprawnionym wykwalifikowanym specjalistom z użyciem oryginalnych części zamiennych.*  
*W taki sposób zapewnia się zachowanie bezpieczeństwa użytkownika narzędzia mierniczego.*
- *Nie wolno pozwalać dzieciom na zabawę narzędziem mierniczym ani obsługiwać go bez nadzoru. Mogą one nieumyślnie oślepić ludzi.*
- *Tego narzędzia mierniczego nie używać w otoczeniach zagrożonych wybuchem, w których znajdują się palne ciecze, gazy lub pyły. W narzędziu mierniczym mogą powstawać iskry, które spowodują zapłon pyłów lub oparów.*
- *Użycie innych narzędzi obsługi lub regulacji, niż tutaj podane lub przeprowadzanie innych procedur może doprowadzić do emisji niebezpiecznego promieniowania.*
- *Nie wolno wyłączać działania elementów wyposażenia bezpieczeństwa ani usuwać tabliczek ze wskazówkami i ostrzeżeniami.*

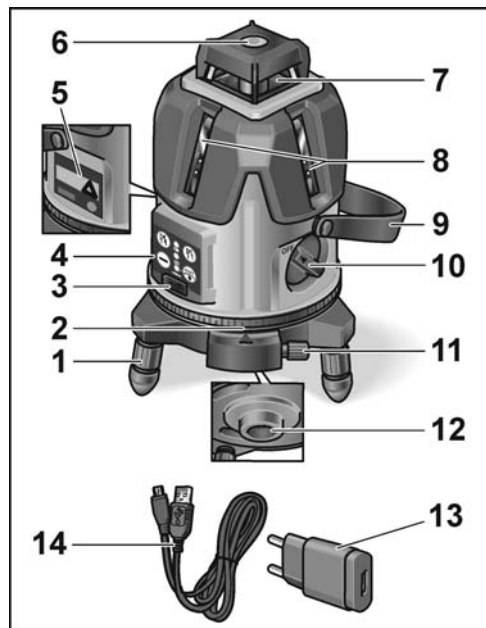
- *Przed każdym użyciem urządzenia sprawdzić, czy nie wykazuje ono widocznych uszkodzeń. Nie wolno eksploatować uszkodzonych urządzeń.*
- *Przy obsłudze urządzenia na drabinach unikać nienormalnej postawy ciała. Zapewniać zawsze bezpieczną, pewną postawę i stałą równowagę.*



### **OSTROŻNIE!**

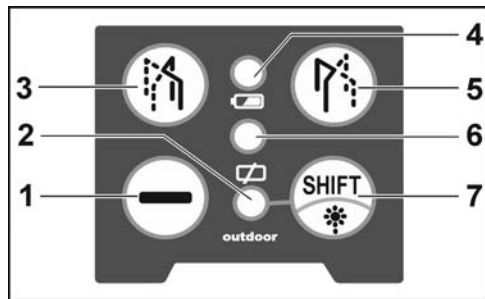
- *Nie eksploatować urządzenia na deszczu.*
- *Jeżeli urządzenie przeniesione zostanie z bardzo zimnego do ciepłego otoczenia, albo odwrotnie, wtedy przed użyciem należy pozostawić urządzenie, aż do wyrównania temperatury (aklimatyzacji).*
- *Przy zastosowaniu adapterów i statywów upewnić się, że urządzenie jest dobrze przykręcone.*

## Opis urządzenia



- 1 Stopki regulacyjne ze zdejmowanymi gumowymi nasadkami
- 2 Wieniec obrotowy
- 3 Gniazdo USB do ładowania
- 4 Panel obsługi
- 5 Tabliczka znamionowa / laser / ostrzeżenie
- 6 Libella do zgrubnego poziomowania
- 7 Okienko wyjścia promienia laserowego poziomego
- 8 Okienko wyjścia promienia laserowego pionowego
- 9 Pas do przenoszenia
- 10 Włącznik/wyłącznik
- 11 Regulacja precyzyjna wieńca obrotowego
- 12 Wylot lasera pionowego dolny i gwint 5/8" na statyw
- 13 Ładowarka USB
- 14 Przewód USB do ładowania

## Panel obsługi



- 1 Linia laserowa pozioma wł./wył.
- 2 Wskaźnik LED trybu Indoor/Outdoor
- 3 Laser pionowy 1 wł./wył.
- 4 Laser pionowy 2 wł./wył.
- 5 Wskaźnik / LED poziomu naładowania akumulatora
- 6 Przycisk przełączania Indoor/Outdoor
- 7 Ostrzeżenie poziomowania  
Urządzenia nie można wypoziomować.

## Dane techniczne

<b>Laser krzyżowy ALC 8</b>	
Widoczna dioda laserowa	635 / 650 nm
Klasa lasera	2
Zakres pracy	
– promień poziomy/ pionowy <sup>1)</sup>	20 m
– promień pionowy w dół (pionowanie)	5 m
Dokładność ...	
– promień poziomy/pionowy	± 0,3 mm/m
– promień pionowy w dół (pionowanie)	± 0,6 mm/m
Zakres samoniwelacji	± 4°
Akumulator litowo- polimerowy	2000 mAh / 3,7 V
Czas pracy <sup>2)</sup>	6 h
Zakres temperatury	
– do pracy	-5 °C ... 50 °C
– do przechowania	-20 °C ... 70 °C
Waga	520 g
<b>Ładowarka USB</b>	
Napięcie wejściowe	100-240 V~
Napięcie wyjściowe	5V  / 2A

- 1) Przy niekorzystnych warunkach (silnie promieniowanie słoneczne, reflektujące powierzchnie) zakres pomiaru może być mniejszy.
- 2) Czas pracy wyznaczony jest przy uaktywnionych wszystkich rodzajach promienia laserowego. Czas pracy można przedłużyć, jeżeli przy wyborze innego trybu pracy wyłączone zostaną wszystkie niepotrzebne promienie.

## Instrukcja użytkowania



### **OSTRZEŻENIE!**

- Promienia laserowego nie wolno kierować na osoby ani zwierzęta.
- Nie patrzeć na przeciw promienia laserowego.
- Nie kłaść żadnych instrumentów optycznych na drodze promienia laserowego. Niniejsze narzędzie miernicze wytwarza promieniowanie laserowe, które może oślepić ludzi.



### **OSTROŻNIE!**

- Tego narzędzia mierniczego nie używać w wilgotnym, zapyłonym ani piaszczystym otoczeniu. Możliwe jest uszkodzenie elementów urządzenia.

- *Po użyciu należy niezwłocznie wyłączyć urządzenie przelącznikiem włączanie/wyłączanie, aby zablokować samopoziomowanie.*
- *Jeżeli urządzenie przeniesione zostanie z bardzo zimnego do ciepłego otoczenia, albo odwrotnie, wtedy przed użyciem należy pozostawić urządzenie, aż do wyrównania temperatury (aklimatyzacji).*
- *Przy zastosowaniu adapterów i statywów upewnić się, że urządzenie jest dobrze przykręcone.*

Najważniejsze kroki obsługi objaśnione są na końcu niniejszej instrukcji na stronach z rysunkami.

Patrz od **strony 146**.

Ładowanie akumulatora za pośrednictwem przewodu USB i ładowarki USB .....	146
Włączanie i wyłączanie urządzenia .....	148
Wybór trybu pracy .....	150
Przełączanie modusu otoczenia .....	152
Sprawdzanie promienia poziomego .....	154

## Sprawdzenie dokładności pomiaru

Zaleca się regularne sprawdzanie urządzenia w celu zapewnienia trwałej dokładności pomiaru.

Przy odchyleniach dokładności przekraczających dopuszczalny zakres tolerancji należy przekazać urządzenie do warsztatu serwisowego, który posiada autoryzację producenta.

**Regulacje urządzenia zlecać tylko i wyłącznie uprawnionym specjalistom posiadającym odpowiednią autoryzację.**

Kroki konieczne w celu sprawdzenia dokładności pomiaru objaśnione są na końcu niniejszej instrukcji na stronach z rysunkami.

Patrz od **strony 154**.

## Przegląd, konserwacja i pielęgnacja

Przestrzegać następujących wskazówek:

- Urządzenie traktować z ostrożnością i chronić je przed wstrząsami, drganiami, skrajnymi temperaturami.
- Urządzenie przechowywać w torbie ochronnej na czas nieużywania.
- Do czyszczenia używać tylko miękkiej, suchej ściereki.

- Wszelkie reparatury urządzenia zlecać do wykonania uprawnionym wykwalifikowanym specjalistom z użyciem tylko i wyłącznie oryginalnych części zamiennych. W taki sposób zapewnia się zachowanie bezpieczeństwa użytkowania urządzenia.

## Wskazówki dotyczące usuwania opakowania i zużytego urządzenia



Tylko dla krajów UE:  
Proszę nie wyrzucać narzędzi elektrycznych do domowych śmieci!

Zgodnie z dyrektywą Unii Europejskiej 2012/19/UE o odpadach elektrycznych i elektronicznych oraz jej przejęciem do prawa narodowego, istnieje obowiązek zbierania urządzeń elektrycznych celem odzyskania surowców wtórnych i utylizacji.



### ***Odzyskiwanie surowców wtórnych zamiast usuwania odpadów.***

*Zużyte urządzenie, wyposażenie i opakowanie należy oddać w punkcie zbioru surowców wtórnych, aby umożliwić utylizację zgodnie z przepisami o ochronie środowiska. Wszystkie elementy z tworzywa sztucznego są odpowiednio oznaczone w celu umożliwienia gatunkowo czystego recyklingu.*



### **WSKAZÓWKA**

*Aktualne informacje o sposobie usunięcia zużytego urządzenia można uzyskać w punkcie zakupu.*

## Wyłączenie z odpowiedzialności

Użytkownik tego produktu jest zobowiązany do dokładnego przestrzegania poleceń i wskazówek podanych w instrukcji obsługi. Przed dostawą wszystkie urządzenia poddane zostały bardzo szczegółowej kontroli. Pomimo to użytkownik powinien się upewnić przed każdym użyciem urządzenia o jego dokładności funkcjonowania. Producent i jego przedstawiciel nie odpowiadają za błędne zastosowanie lub umyślne nadużycie, jak również za ewentualne szkody z tego wynikające i utracone dochody. Producent i jego przedstawiciel nie odpowiadają za szkody i utracone dochody na skutek klęski żywiołowej, jak np. trzęsienia ziemi, burzy, powodzi itp., jak również ognia, wypadku, działania osób trzecich, oraz zastosowania wykraczającego poza zakres zwykłego przeznaczenia urządzenia.

Producent i jego przedstawiciel nie odpowiadają za szkody i utracone dochody na skutek zmiany lub utraty danych, przerwania pracy przedsiębiorstwa itp., które spowodowane zostały przez ten produkt lub przez brak możliwości jego zastosowania.

Producent i jego przedstawiciel nie odpowiadają za szkody i utracone dochody wynikające z obsługi niezgodnej z instrukcją.

Producent i jego przedstawiciel nie odpowiadają za szkody spowodowane niewłaściwym użyciem urządzenia lub powstałe przy użyciu urządzenia w powiązaniu z wyrobami innych producentów.

## Jelölés a készüléken



### Lézersugárzás

A sugárba nézni tilos.

2-es lézerosztályú termék;

Maximális kimeneti teljesítmény  $\leq 1$  mW;

Hullámhossz  $\lambda = 635 / 650$  nm;

EN 60825-1:2014

### A lézer osztályba sorolása

A készülék a 2-es lézerosztálynak felel meg az IEC 825-1/EN 60825 szabvány alapján.

A szemet a szemhéjzárási reflex védi véletlenszerű, rövid idejű lézersugárba nézés esetén. Ezt a szemhéjzárási reflexet azonban gyógyszerek, alkohol és kábítószeres hátrányosan befolyásolhatják.

A jelen készülékek minden további óvintézkedés nélkül alkalmazhatók, ha biztosítva van, hogy nem csökkentik optikai eszközök a sugár keresztmetszetét.

Ne irányítsa személyekre a lézersugarat.

## Elektromágneses összeférhetőség

Annak ellenére, hogy a készülék teljesíti a vonatkozó irányelvek szigorú követelményeit, nem zárható ki annak a lehetősége, hogy a készülék

- más készülékeket (pl. repülőgépek navigációs berendezéseit) zavar vagy
- a készüléket erős sugárzás zavarja meg, amely működési hibához vezethet.

Ezekben az esetekben vagy más bizonytalanságoknál ellenőrző méréseket kell végezni.

## Az Ön biztonsága érdekében

### Rendeltetészerű használat

A jelen vonallézer iparszerű felhasználásra készült az iparban és a kézműiparban.

A készülék vízszintes magasságvonalak, függőleges vonalak, irányvonalak, függőleges pontok és derékszögek meghatározására, átvitelére és ellenőrzésére való, pl.:

- méter- és magasságjelölések átvitele,
- közfalak jelölése (függőlegesen és/vagy derékszögben), valamint berendezések és
- elemek beállítása három tengelyen.



## Biztonságra vonatkozó megjegyzések



### FIGYELMEZTETÉS!

- Ne irányítsa a lézersugarat emberekre vagy állatokra, és ne nézzen bele a lézersugárba. A mérőszerszám lézersugárzást generál, amellyel embereket vakíthat meg.
- A mérőszerszámot csak szakképzett szakemberekkel, és csak eredeti pótalkatrészekkel javíttassa. Ezzel biztosítható, hogy megmarad a mérőszerszám biztonsága.
- Ne hagyja, hogy a mérőműszert gyermekek felügyelet nélkül használják. Akaratlanul embereket vakíthatnak meg vele.
- Ne használja a mérőszerszámot olyan robbanásveszélyes környezetben, amelyben éghető folyadékok, gázok vagy porok találhatóak. A mérőszerszámban szikrák keletkezhetnek, amelyek meggyújtják a port vagy a gőzöket.
- Ha az itt megadottól eltérő kezelő- és beállító berendezéseket használnak, vagy más eljárásmodokat alkalmaznak, akkor veszélyes sugárexpozíció történhet.

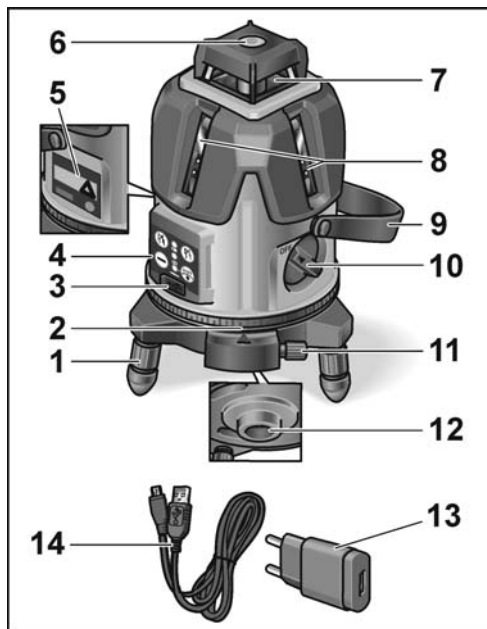
- Nem szabad biztonsági berendezéseket hatástalanítani vagy tájékoztató és figyelmeztető táblákat eltávolítani.
- A készüléket üzembe helyezés előtt meg kell vizsgálni látható sérülések tekintetében. Sérült készülékeket nem szabad üzembe helyezni.
- Létrán történő használat során kerülni kell a normálistól eltérő testtartást. Biztos állásról és folyamatos egyensúlyról kell gondoskodni.



### VIGYÁZAT!

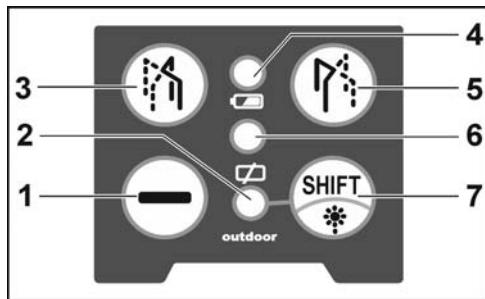
- A készüléket ne használja esőben.
- Ha a készüléket nagy hidegből melegebb környezetbe viszik vagy fordítva, akkor használat előtt hagyni kell akklimatizálódni a készüléknek.
- Adapterek és állványok használatakor biztosítani kell, hogy a készülék fixen legyen csavarozva.

## Az első pillantásra



- 1 Állítólábak levehető gumisapkával
- 2 Forgókoszorú
- 3 USB-töltőaljzat
- 4 Kezelőmező
- 5 Típustábla / Lézer / Figyelmeztetés
- 6 Libella a durva beigazításhoz
- 7 A vízszintes lézer kilépő nyílása
- 8 A függőleges lézer kilépő nyílása
- 9 Hordszíj
- 10 Be-/kikapcsoló gomb
- 11 A forgókoszorú finombeállítása
- 12 Függőleges lézer alsó kilépő nyílása és 5/8"-os menet az állvány számára
- 13 USB-töltőkészülék
- 14 USB-töltőkábel

## Kezelőmező



- 1 Vízszintes lézervonal be/ki
- 2 LED az Indoor/Outdoor (beltéri/kültéri) üzemmód kijelzéséhez
- 3 1. függőleges lézer be/ki
- 4 2. függőleges lézer be/ki
- 5 Akkumulátor töltöttségének kijelzése / LED
- 6 Indoor/Outdoor (beltér/kültér) átkapcsoló gomb
- 7 Szintezés figyelmeztetés  
A készülék beigazítása nem lehetséges.

## Műszaki adatok

### ALC 8 keresztvonalas lézer

Látható lézerdióda	635 / 650 nm
Lézerosztály	2
Munkatartomány	
– vízszintes-/függőleges sugár <sup>1)</sup>	20 m
– padló-sugár (függélyező)	5 m
Pontosság ...	
– vízszintes-/függőleges sugár	± 0,3 mm/m
– padló-sugár (függélyező)	± 0,6 mm/m
Önszintezési tartomány	± 4°
Li-polimer akkumulátor	2000 mAh / 3,7 V
Üzemelési időtartam <sup>2)</sup>	6 h
Hőmérséklettartomány	
– üzemeléshez	-5 °C ... 50 °C
– tároláshoz	-20 °C ... 70 °C
Súly	520 g

### USB-töltőkészülék

Bemeneti feszültség	100-240 V~
Kimeneti feszültség	5V = / 2A

- 1) Kedvezőtlen körülmények mellett (erős napsugárzás, visszaverő felületek) a mérési tartomány kisebb lehet.
- 2) Az üzemelési időtartam meghatározása az összes lézersugár bekapcsolt állapota mellett történt. Az üzemelési idő megnövelhető, ha más üzemmód választásával kikapcsolják a nem szükséges sugarakat.

## Használati útmutató

---



### **FIGYELMEZTETÉSI**

- Ne irányítsa a lézersugarat emberekre vagy állatokra.
- Ne nézzen a lézersugárba.
- Ne helyezzen optikai műszereket a sugár útjába.

A mérőszerszám lézersugárzást generál, amellyel embereket vakíthat meg.



### **VIGYÁZATI**

- Ne használja a mérőszerszámot nedves, poros vagy homokos környezetben. Lehetséges a készülék komponenseinek sérülése.
- Használat után az önszintezés blokkolásához a készüléket azonnal ki kell kapcsolni a be-/kikapcsolóval.

- Ha a készüléket nagy hidegből melegebb környezetbe viszik vagy fordítva, akkor használat előtt hagyni kell akklimatizálódni a készüléket.
- Adapterek és állványok használatakor biztosítani kell, hogy a készülék fixen legyen csavarozva.

A legfontosabb kezelési lépések a jelen útmutató végén, az ábrákkal ellátott oldalakon kerülnek ismertetésre.

Lásd a **146 oldaltól**.

Akku töltése USB-kábellel és USB-töltőkészülékkel .....	146
A készülék be- és kikapcsolása .....	148
Üzemmód választása .....	150
A környezeti mód átkapcsolása .....	152
A vízszintes sugár ellenőrzése .....	154

## A pontosság ellenőrzése

---

A pontosság tartós garantálhatóságához ajánlott rendszeresen ellenőrizni a készüléket. A pontosság megengedett tűrési tartománytól való eltérése esetén a készüléket egy a gyártó által felhatalmazott ügyfélszolgálati szerviznek kell átadni.

A készüléken kizárólag arra feljogosított szakemberrel szabad beállításokat végezteni.

A pontosság ellenőrzéséhez szükséges lépések a jelen útmutató végén, az ábrákkal ellátott oldalakon kerülnek ismertetésre.

Lásd a **154** oldaltól.

## Karbantartás és ápolás

A következő útmutatásokat kell figyelembe venni:

- A készüléket óvatosan kell kezelni, és védeni kell ütésektől, rezgésektől és szélsőséges hőmérsékletektől.
- Ha nem használják, a készüléket védőtáskában kell tárolni.
- Tisztításhoz csak puha, száraz ruhát használjon.
- A készüléket csak szakképzett szakemberekkel, és csak eredeti pótalkatrészekkel javíttassa. Ezzel biztosítható, hogy megmarad a készülék biztonsága.

## Ártalmatlanítási tudnivalók



Csak az EU tagországi számára:  
Sohase dobja az elektromos szerszámokat a háztartási hulladék közé!

Az EK elhasznált elektromos és elektronikus készülékekre vonatkozó 2012/19/EU európai és a nemzeti jogba átvett iránymutatása szerint az elhasznált elektromos szerszámokat elkülönítve kell gyűjteni, és gondoskodni kell a környezetkímélő módon történő újrahasznosításukról.



**Nyersanyag visszanyerés hulladék ártalmatlanítás helyett.**

*A készüléket, a tartozékokat és a csomagolást környezetvédelmi szempontból megfelelő újrafelhasználásra kell eljuttatni.*

*A szelektív újrahasznosításhoz a műanyag alkatrészek jelöléssel rendelkeznek.*



### MEGJEGYZÉS

*Az ártalmatlanítási lehetőségekről tájékozódjon a szakkereskedőknél!*

## Felelősség kizárása

---

Ezen termék használatjának kötelessége, hogy pontosan betartsa a kezelési útmutatóban leírtakat. Kiszállítás előtt az összes készüléket a lehető leggondosabban ellenőriztük. A felhasználónak azonban ennek ellenére minden egyes használat előtt meg kell győződnie a készülék pontosságáról.

A gyártó cég és a képviselője nem felel a hibás vagy a szándékosan helytelen alkalmazásért, valamint az esetlegesen ebből eredő következményes károkért és az elmaradt haszonért.

A gyártó cég és a képviselője nem felel az olyan következményes károkért és elmaradt haszonért, amelyek természeti katasztrófák, mint pl. földrengés, vihar, árvíz stb., valamint tűz, baleset, harmadik személy általi beavatkozások vagy a szokásos alkalmazási területeken kívüli alkalmazás miatt következnek be.

A gyártó cég és a képviselője nem felel azokért a károkért és elmaradt haszonért, amelyek az adatok olyan megváltozása, elvesztése vagy az üzletmenet megszakadása stb. miatt következnek be, amelyet a termék vagy a termék nem megengedett alkalmazása okozott.

A gyártó cég és a képviselője nem felel az olyan károkért és elmaradt haszonért, amelyek a készüléknek nem az útmutatásban előírt kezeléséből származnak.

A gyártó cég és a képviselői nem felelnek az olyan károkért, amelyek szakszerűtlen használat miatt vagy más gyártó cégek gyártmányaival összefüggésben keletkeztek.

## Označení na přístroji



### Laserové záření

Nedívejte se do paprsku.

Laserový výrobek třídy 2;

Maximální výstupní výkon  $\leq 1$  mW;

Vlnová délka  $\lambda = 635 / 650$  nm;

EN 60825-1:2014

### Klasifikace laseru

Přístroj odpovídá třídě laseru 2, na základě normy IEC 60825-1/EN 60825.

Oko je při náhodném, krátkodobém pohledu do laserového záření chráněno reflexním zavřením očního víčka. Tento ochranný reflex očního víčka však může být narušen medikamenty, alkoholem nebo drogami.

Tyto přístroje se smějí používat bez dalšího ochranného opatření, pokud je zajištěno, že žádné optické přístroje nezmenšují průřez paprsku.

Nesměřujte laserový paprsek proti osobám.

## Elektromagnetická kompatibilita

Přestože přístroj splňuje přísné požadavky příslušných směrnic, nelze vyloučit možnost, že přístroj

- může rušit jiné přístroje (např. navigační zařízení letadel) nebo
- bude rušen silným zářením, což může způsobit chybnou operaci.

V těchto případech nebo při jiných nejistotách by se měla provádět kontrolní měření.

## Pro Vaši bezpečnost

### Stanovené použití

Tento liniový laser je určen pro živnostenské použití v průmyslu a řemesle.

Přístroj je určen ke stanovení, přenášení a kontrole horizontálních výškových průběhů, svislých čar, stavebních čar, bodů kolmic a pravých úhlů jako např.:

- přenášení výšky 1 m od horní hrany hotové podlahy,
- výškové čáry, narýsování příček (vertikálně a/nebo v pravém úhlu) a
- nastavení zařízení a prvků ve třech osách.

## Bezpečnostní upozornění



### **VAROVÁNÍ!**

- Nesměřujte laserový paprsek na osoby nebo zvířata a sami se do paprsku nedívejte. Toto měřidlo vytváří laserové záření, můžete tím oslnit osoby.
- Nechejte měřidlo opravovat kvalifikovanými odborníky a pouze s originálními náhradními díly. Tím se zajistí, že bezpečnost měřidla zůstane zachována.
- Nenechejte děti používat měřidlo bez dozoru. Mohou neúmyslně oslnit osoby.
- Nepracujte s měřidlem v prostředí ohroženém výbuchem, ve kterém se nacházejí hořlavé kapaliny, plyny nebo prach. V měřidle se mohou vytvořit jiskry, které prach nebo páry zapálí.
- Pokud budou použita jiná než zde uvedená ovládací nebo seřizovací zařízení nebo budou provedeny jiné postupy, může to způsobit nebezpečnou expozici zářením.
- Nevyřazujte z činnosti žádná bezpečnostní zařízení a neodstraňujte žádné informační a výstražné štítky.

- Před uvedením do provozu zkontrolujte přístroj na viditelná poškození. Poškozené přístroje neuvádějte do provozu.
- Při použití na žebřících se vyhněte abnormálnímu držení těla. Postarejte se o stabilní postoj a trvalou rovnováhu.
- K odeslání přístroje nebo delšímu odstavení zaizolujte baterie nebo je z přístroje odstraňte.

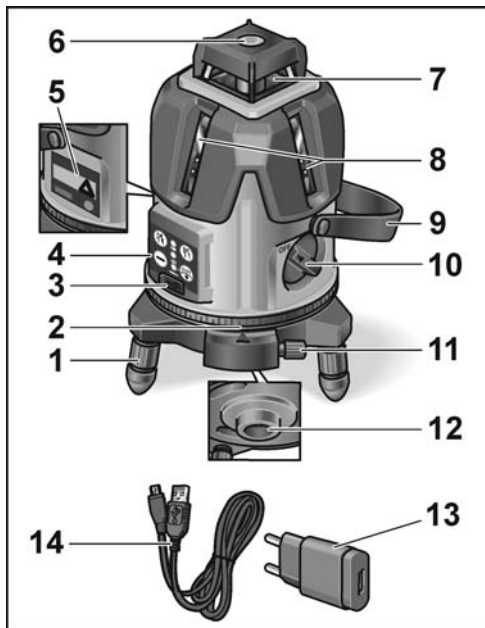


### **POZOR!**

- Nepoužívejte přístroj za deště.
- Když přístroj přenesete z velmi studeného prostředí do teplého nebo naopak, měli byste jej nechat před použitím aklimatizovat.
- Při použití adaptérů a stativů zajistěte, že je přístroj pevně přišroubován.
- K odeslání přístroje nebo delšímu odstavení zaizolujte baterie nebo je z přístroje odstraňte.

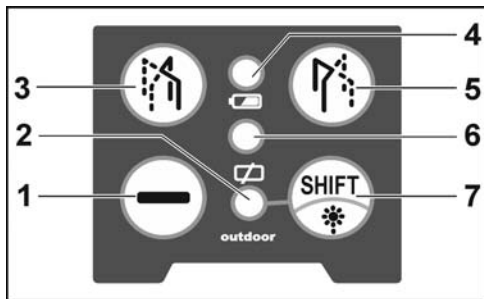


## Na první pohled



- 1 Seřizovací nohy s odnímatelnými gumovými krytkami
- 2 Otočný věnec
- 3 Nabíjecí konektor USB
- 4 Ovládací panel
- 5 Typový štítek/Laser/Výstraha
- 6 Libela k hrubému ustavení
- 7 Horizontální výstupní okénko laseru
- 8 Vertikální výstupní okénko laseru
- 9 Přenášeč řemen
- 10 Vypínač zap/vyp
- 11 Jemné nastavení otočného věnce
- 12 Spodní výstup laseru s olovnicí a závit 5/8" pro stativ
- 13 Nabíječka USB
- 14 Nabíjecí kabel USB

## Ovládací panel



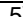
- 1 Horizontální linie laseru zap/vyp
- 2 LED pro signalizaci Vnitřní/venkovní-režim
- 3 Vertikální laser 1 zap/vyp
- 4 Vertikální laser 2 zap/vyp
- 5 Ukazatel stavu nabití akumulátoru/LED
- 6 Přepínací tlačítko Vnitřní/vnější
- 7 Výstraha nivelace  
Přístroj nelze vyrovnat.

## Technické údaje

## Křížový liniový laser ALC 8

Viditelná laserová dioda	635 / 650 nm
Třída laseru	2
Pracovní rozsah	
– horizontální/vertikální paprsek <sup>1)</sup>	20 m
– spodní paprsek (svislice)	5 m
Přesnost ...	
– horizontální/vertikální paprsek	± 0,3 mm/m
– spodní paprsek (svislice)	± 0,6 mm/m
Rozsah samonivelace	± 4°
Li-polymerový akumulátor	2000 mAh / 3,7 V
Doba provozu <sup>2)</sup>	6 h
Rozsah teploty	
– pro provoz	-5 °C ... 50 °C
– pro uskladnění	-20 °C ... 70 °C
Hmotnost	520 g

## Nabíječka USB

Vstupní napětí	100-240 V~
Výstupní napětí	5V  / 2A

- 1) Při nepříznivých podmínkách (silné sluneční záření, reflexní povrchy) může být rozsah měření menší.
- 2) Provozní doba byla zjištěna se všemi aktivovanými laserovými paprsky. Provozní dobu lze prodloužit, když volbou jiného druhu provozu vypnete nepotřebné paprsky.

## Návod k použití

---



### **VAROVÁNÍ**

- Nesměřujte laserový paprsek na osoby nebo zvířata.
- Nedívejte se do laserového paprsku.
- Neumisťujte do dráhy paprsku žádné optické přístroje.

*Toto měřidlo vytváří laserové záření, můžete tím oslnit osoby.*



### **POZOR!**

- Nepoužívejte měřidlo ve vlhkém, prašném nebo pískovém prostředí. Jsou možná poškození komponentů přístroje.
- Po použití přístroj okamžitě vypněte tlačítkem Zap./Vyp., abyste zablokovali samonivelaci.

- *Když přístroj přenesete z velmi studeného prostředí do teplého nebo naopak, měli byste jej nechat před použitím aklimatizovat.*
- *Při použití adaptérů a stativů zajistěte, že je přístroj pevně přišroubován.*

Nejdůležitější obslužné kroky budou vysvětleny na konci tohoto návodu na obrázkových stránkách.

Viz od **stránky 146**.

Nabíjení akumulátoru s kabelem USB a nabíječkou USB .....	146
Zapnutí a vypnutí přístroje .....	148
Volba druhu provozu .....	150
Přepínání režimu okolního prostředí .....	152
Kontrola horizontálního paprsku .....	154

## Kontrola přesnosti

---

Doporučujeme pravidelnou kontrolu přístroje, abychom mohli trvale zaručit přesnost. Při odchylce přesnosti od přípustného tolerančního rozsahu předejte přístroj do některé servisní dílny autorizované výrobcem.

**Seřízení přístroje nechejte výhradně provést autorizovanými odborníky.**

Kroky potřebné ke kontrole přesnosti budou vysvětleny na konci tohoto návodu na obrázkových stránkách. Viz od **stránky 154**.

## Údržba a ošetřování

Dodržujte následující pokyny:

- Zacházejte s přístrojem opatrně a chraňte jej před nárazy, vibracemi a extrémními teplotami.
- Při nepoužívání uložte přístroj do ochranného pouzdra.
- K čištění používejte pouze měkký, suchý hadřík.
- Nechejte přístroj opravovat kvalifikovanými odborníky a pouze s originálními náhradními díly. Tím bude zajištěno, že zůstane zachována bezpečnost přístroje.

## Pokyny pro likvidaci



Pouze pro země EU:

Nevyhazujte elektrické nářadí do domovního odpadu!

Podle evropské směrnice 2012/19/EU o elektrických a elektronických použitých spotřebičích a její realizace do národního práva se použité elektrické nářadí musí sbírat odděleně a dodávat do ekologické recyklace.



**Recyklace surovin namísto likvidace odpadu.**

*Přístroj, příslušenství a obal by se měly předat k ekologické recyklaci. Plastové díly jsou označeny k recyklaci podle druhu.*



### UPOZORNĚNÍ

*O možnostech likvidace se informujte u Vašeho specializovaného obchodníka!*

## Vyloučení odpovědnosti

---

Uživatel tohoto výrobku se nabádá k tomu, aby exaktně dodržoval pokyny v návodu k obsluze. Všechny přístroje byly před expedicí co nejpřesněji přezkoušeny.

Přesto by se měl uživatel před každým použitím přesvědčit o přesnosti přístroje. Výrobce a jeho zástupce neodpovídá za chybné nebo úmyslně nesprávné použití jakož i eventuálně z toho vyplývající následné škody a ušlý zisk.

Výrobce a jeho zástupce neodpovídá za následné škody a ušlý zisk způsobené přírodními katastrofami, jako např. zemětřesení, bouře, povodeň atd., jakož i oheň, nehoda, zásahy třetích osob nebo použitím mimo obvyklé oblasti nasazení.

Výrobce a jeho zástupce neodpovídá za škody a ušlý zisk vlivem změněných nebo ztracených údajů, přerušení obchodní činnosti atd., které byly způsobené výrobkem nebo nemožností použití výrobku.

Výrobce a jeho zástupce neodpovídá za škody a ušlý zisk vyplývající z obsluhy neodpovídající návodu.

Výrobce a jeho zástupce neodpovídá za škody, které byly způsobeny neodborným použitím nebo ve spojení s výrobky jiných výrobců.

## Označenie na prístroji



### Laserové žiarenie

Nepozerajte sa do lúča.

Laserový výrobok triedy 2;

Maximálny výstupný výkon  $\leq 1$  mW;

Vlnová dĺžka  $\lambda = 635 / 650$  nm;

EN 60825-1:2014

### Klasifikácia laseru

Prístroj zodpovedá triede lasera 2, na základe normy IEC 60825-1/EN 60825.

Oko je pri náhodnom, krátkodobom pohľade do laserového žiarenia chránené reflexným zatvorením očného viečka.

Tento ochranný reflex očného viečka však môže byť narušený medikamentmi, alkoholom alebo drogami. Tieto prístroje sa smú používať bez ďalšieho ochranného opatrenia, ak je zabezpečené, že žiadne optické prístroje nezmenšujú prierez lúča.

Nesmerujte laserový lúč na osoby.

## Elektromagnetická kompatibilita

Hoci prístroj spĺňa prísne požiadavky príslušných smerníc, nemožno vylúčiť možnosť, že prístroj

- môže rušiť iné prístroje (napr. navigačné zariadenia lietadiel) alebo
- bude rušený silným žiarením, čo môže spôsobiť chybnú operáciu.

V týchto prípadoch alebo pri iných neistotách by sa mali vykonávať kontrolné merania.

## Pre Vašu bezpečnosť

### Stanovené použitie

Tento líniový laser je určený na živnostenské nasadenie v priemysle a remeslníctve.

Prístroj je určený na zisťovanie, prenášanie a kontrolu vodorovných výškových rovín, zvislých línií, zameriavacích línií (súbežníc), bodov na zvislici a pravých uhlov ako napr:

- prenášanie vzťažnej výšky (1 m od hornej hrany hotovej podlahy) a výškových línií,
- narysovanie priečok (vertikálne a/alebo v pravom uhle)
- a nastavenia zariadení a prvkov v troch osiach.

## Bezpečnostné upozornenia



### **VAROVANIE!**

- Nesmerujte laserový lúč na osoby alebo zvieratá, ani sami sa nepozerajte do laserového lúča. Tento merací prístroj vytvára laserové žiarenie, mohlo by dôjsť k oslepeniu osôb.
- Merací prístroj nechávajte opravovať len kvalifikovanému personálu, ktorý používa originálne náhradné diely.  
Tým sa zaručí, že bezpečnosť meracieho prístroja zostane zachovaná.
- Nenechajte deti používať merací prístroj bez dozoru. Mohli by neúmyselne oslepiť iné osoby.
- Nepracujte s meracím prístrojom v prostredí ohrozenom výbuchom, v ktorom sa nachádzajú horľavé kvapaliny, plyny alebo prach. V meracom prístroji sa môžu vytvárať iskry, ktoré by mohli prach alebo výpary zapáliť.
- Pokiaľ budú použité iné ako tu uvedené ovládacie alebo nastavovacie zariadenia alebo budú vykonané iné postupy, môže to mať za následok nebezpečnú expozíciu žiarením.

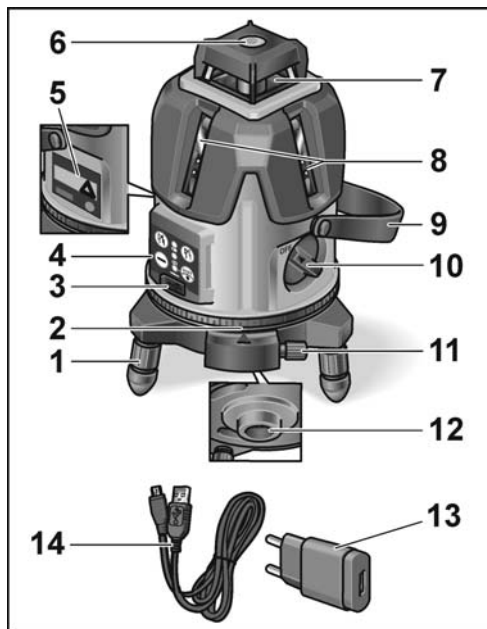
- Nevyradujte z činnosti žiadne bezpečnostné zariadenia a neodstraňujte žiadne informačné a výstražné štítky.
- Pred uvedením do prevádzky skontrolujte prístroj na viditeľné poškodenia. Poškodené prístroje neuvádzajte do prevádzky.
- Pri použití na rebríku sa vyhnite abnormálnemu držaniu tela. Postarajte sa o stabilný postoj a trvalú rovnováhu.



### **POZOR!**

- Nepoužívajte prístroj za dažďa.
- Keď prístroj prenesiete z veľmi studeného prostredia do teplého, alebo naopak, mali by ste ho pred použitím nechať aklimatizovať.
- Pri použití adaptérov a statívov zaistite, že je prístroj pevne priskrutkovaný.

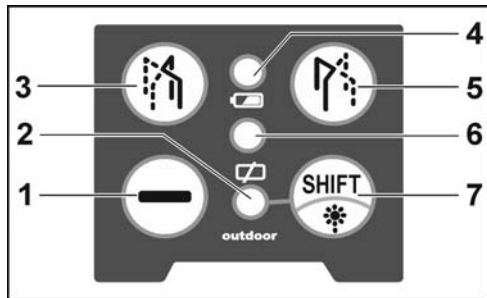
## Na prvý pohľad



- 1 Nastavovacie nohy s odnímateľnými gumovými krytmi
- 2 Otočný veniec
- 3 Nabíjací konektor USB
- 4 Ovládací panel
- 5 Typový štítok/Laser/Výstraha
- 6 Libela na hrubé vyrovnanie
- 7 Horizontálne výstupné okienko lasera
- 8 Vertikálne výstupné okienko lasera
- 9 Remeň na prenášanie
- 10 Vypínač zap./vyp.
- 11 Jemné nastavenie otočného venca
- 12 Spodný výstup lasera s olovnicou a závit 5/8" pre statív
- 13 Nabíjačka USB
- 14 Nabíjací kábel USB



## Ovládací panel




- 1 Horizontálna línia laseru zap./vyp.
- 2 LED na signalizáciu Vnútny/vonkajší režim
- 3 Vertikálny laser 1 zap./vyp.
- 4 Vertikálny laser 2 zap./vyp.
- 5 Ukazovateľ stavu nabitia akumulátora/LED
- 6 Prepínacie tlačidlo Vnútné/vonkajšie
- 7 Výstraha nivelácie  
Prístroj nemožno vyrovnáť.

## Technické údaje

### Křížový líniový laser ALC 8

Viditeľná laserová dióda	635 / 650 nm
Trieda lasera	2
Pracovný rozsah	
– horizontálny/vertikálny lúč <sup>1)</sup>	20 m
– spodný lúč (zvislica)	5 m
Presnosť ...	
– horizontálny/vertikálny lúč	± 0,3 mm/m
– spodný lúč (zvislica)	± 0,6 mm/m
Rozsah samonivelácie	± 4°
Li-polymérový akumulátor	2000 mAh / 3,7 V
Doba prevádzky <sup>2)</sup>	6 h
Rozsah teploty	
– pre prevádzku	-5 °C ... 50 °C
– pre skladovanie	-20 °C ... 70 °C
Hmotnosť	520 g

### Nabíjačka USB

Vstupní napätie	100-240 V~
Výstupné napätie	5V  / 2A

- 1) Pri nepriaznivých podmienkach (silné slnečné žiarenie, reflexné povrchy) môže byť rozsah merania menší.
- 2) Prevádzková doba bola zistená so všetkými aktivovanými laserovými lúčmi.  
Prevádzkovú dobu možno predĺžiť, keď voľbou iného druhu prevádzky vypnete nepotrebné lúče.

## Návod na použitie



### **VAROVANIE!**

- Nesmerujte laserový lúč na osoby alebo zvieratá.
- Nepozerajte sa do laserového lúča.
- Neumiestňujte do dráhy lúča žiadne optické prístroje.

*Tento merací prístroj vytvára laserové žiarenie, mohlo by dôjsť k oslepeniu osôb.*



### **POZOR!**

- *Nepoužívajte merací prístroj vo vlhkom, prašnom alebo piesčitom prostredí. Sú možné poškodenia komponentov prístroja.*
- *Po použití prístroj okamžite vypnite tlačidlom Zap./Vyp., aby ste zablokovali samoniveláciu.*
- *Keď prístroj prenesiete z veľmi studeného prostredia do teplého, alebo naopak, mali by ste ho pred použitím nechať aklimatizovať.*

– *Pri použití adaptérov a statívov zaistite, že je prístroj pevne priskrutkovaný.*

Najdôležitejšie obslužné kroky budú vysvetlené na konci tohto návodu na obrázkových stránkach.

Pozri od **stránky 146**.

Nabíjanie akumulátora s káblom USB

a nabíjačkou USB .....	146
Zapnutie a vypnutie prístroja .....	148
Voľba druhu prevádzky .....	150
Prepínanie režimu okolitého prostredia .	152
Kontrola horizontálneho lúča .....	154

## Kontrola presnosti

Odporúčame pravidelnú kontrolu prístroja, aby sme mohli trvalo zaručiť presnosť.

Pri odchýlke presnosti od prípustného tolerančného rozsahu odovzdajte prístroj do niektorej servisnej dielne, autorizovanej výrobcom.

**Nastavenie prístroja nechajte výhradne vykonať autorizovanými odborníkmi.**

Kroky potrebné na kontrolu presnosti budú vysvetlené na konci tohto návodu na obrázkových stránkach. Pozri od **stránky 154**.

## Údržba a ošetrovanie

---

Dodržiujte nasledujúce pokyny:

- Zaobchádzajte s prístrojom opatrne a chráňte ho pred nárazmi, vibráciami a extrémnymi teplotami.
- Pri nepoužívaní uložte prístroj do ochranného puzdra.
- Na čistenie používajte len mäkkú, suchú handričku.
- Prístroj nechávajte opravovať len kvalifikovanému personálu, ktorý používa originálne náhradné diely. Tým sa zaručí, že bezpečnosť prístroja zostane zachovaná.

## Pokyny pre likvidáciu

---



Len pre krajiny EÚ:  
Nevyhadzujte elektrické náradie do domového odpadu!

Podľa evropskej smernice 2012/19/EÚ o elektrických a elektronických použitých spotrebičoch a jej realizácie do národného práva sa musí použité elektrické náradie zbierať oddelene a dodávať do ekologickej recyklácie.



**Získavanie surovín namiesto likvidácie odpadu.**

*Prístroj, príslušenstvo a obal by sa mali odovzdať na ekologickú recykláciu.*

*Plastové diely sú označené na recykláciu podľa druhu.*



### **UPOZORNENIE**

*O možnostiach likvidácie sa informujte u Vášho špecializovaného obchodníka!*

## Vylúčenie zodpovednosti

---

Užívateľ tohto výrobku sa nabáda k tomu, aby exaktne dodržiaval pokyny v návode na obsluhu.

Všetky prístroje boli pred expedíciou čo najpresnejšie preskúšané. Napriek tomu by sa mal užívateľ pred každým použitím presvedčiť o presnosti prístroja.

Výrobca a jeho zástupca nenesú žiadnu zodpovednosť za chybné alebo úmyselne nesprávne použitie, ako aj eventuálne z toho vyplývajúce následné škody a ušlý zisk.

Výrobca a jeho zástupca nenesú žiadnu zodpovednosť za následné škody a ušlý zisk spôsobené prírodnými katastrofami, ako napr.

zemetrasenie, búrky, povodeň atď., ako aj oheň, nehoda, zásahy tretích osôb alebo použitím mimo obvyklé oblasti nasadenia.

Výrobca a jeho zástupca nenesú žiadnu zodpovednosť za škody a ušlý zisk vplyvom zmenených alebo stratených údajov, prerušenie obchodnej činnosti atď., ktoré boli spôsobené výrobkom alebo nemožnosťou použitia výrobku.

Výrobca a jeho zástupca nenesú žiadnu zodpovednosť za škody a ušlý zisk vyplývajúce z obsluhy, ktorá nezodpovedá návodu.

Výrobca a jeho zástupca neručia za škody, ktoré boli spôsobené neodborným použitím alebo v spojitosti s výrobkami iných výrobcov.

## Seadme märgis



### Laserkiirgus

Ära vaata otse kiirde.

Toode on 2. klassi laser;

Maksimaalne võimsus  $\leq 1$  mW;

Lainepikkus  $\lambda = 635 / 650$  nm;

EN 60825-1:2014

### Laseri klassifikatsioon

Seade kuulub standardi IEC 60825-1/

EN 60825 järgi laseriklassi 2.

Silmade pilgutamise refleksi kaitseb silmi laserikiire juhuliku lühiajalise vaatamise korral. Ravimid, alkohol või narkootikumid võivad silmade pilgutamise refleksi muuta.

Täiendavate kaitsemeetmete rakendamine seadmete kasutamisel ei ole vajalik, kui on tagatud, et optilised instrumendid ei vähenda kiire ristlõiget.

Ärge suunake laserikiirt inimeste peale.

## Elektromagnetiline ühilduvus

Vaatamata sellele, et seade on kooskõlas asjakohaste direktiivide rangete nõuetega, ei ole välistatud, et

- seade häirib teisi seadmeid (lennukite navigatsioonisüsteemid või
- tugev kiirgus häirib seadme tööd.

Sellisel juhul, või kui valitseb ebakindlus, teostage kontrollmõõtmised.

## Teie ohutuse heaks

### Otstarbekohane kasutamine

Kiirlaser on mõeldud professionaalseks kasutamiseks tööstuses ja käsitöösektoris.

Seade on mõeldud horisontaalsuunas kõrguste vahendamiseks, vertikaalsuunas vahemaade, sirgete ja loodimispunktide vahendamiseks ning täisnurkade määramiseks, ülekandmiseks ja kontrollimiseks nagu nt

- meetrite ja kõrguste ülekandmiseks,
- vaheseinte (vertikaalne ja/või täisnurk) märgistamiseks ning konstruktsioonide ja
- elementide kolmeteljeliseks joondamiseks.

## Ohutusjuhised



### HOIATUS!

- Ärge suunake laserikiirt inimeste ja loomade suunas ega vaadake ise laserikiire sisse. Mõõteseadme laserikiirgus võib pimestada inimesi.
- Laske mõõteseadet remontida ainult kvalifitseeritud spetsialistil ja ainult originaalvaruosadega. See tagab mõõteseadme turvalisuse.
- Lapsed ei tohi mõõteseadet järelevalveta kasutada. Nad võivad teisi inimesi tahtmatult pimestada.
- Ärge töötage mõõteseadmega plahvatusohtlikus keskkonnas, kus on süttivaid vedelikke, gaase või tolmu. Mõõteseadmes võib tekkida sädemeid, mis võivad süüdata tolmu või auru.
- Kui kasutatakse teisi kui siin toodud juhtimis- ja seadistusvahendeid või seadet kasutatakse muul viisil, võib tekkida ohtlik kokkupuude kiirgusega.
- Ohutusseadmete funktsioone ei tohi välja lülitada, hoiatus- ja viitesilte ei tohi eemaldada.

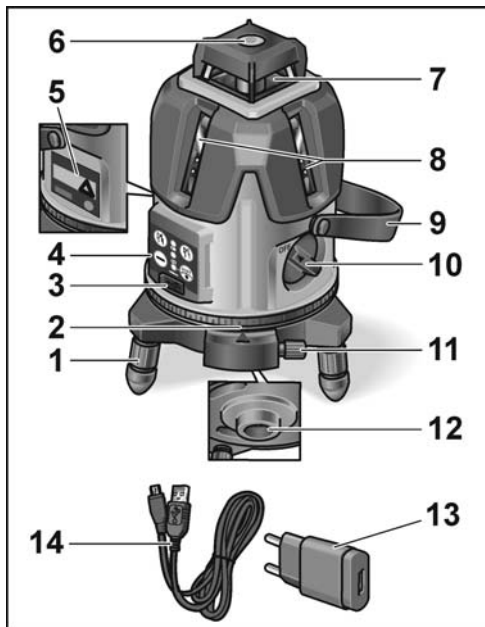
- Enne seadme kasutuselevõtmist kontrollida, ega seadmel ei ole silmaga nähtavaid kahjustusi. Kahjustunud seadet ei tohi kasutada.
- Redelitel seistes vältige ebaloomulikke kehaasendeid. Seiske kindlalt ja hoidke alati tasakaalu.



### ETTEVAATUST!

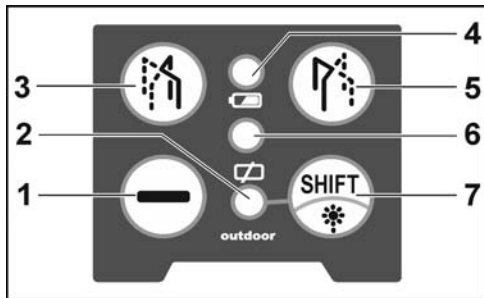
- Seadet ei tohi kasutada vihmaga.
- Kui seade tuuakse väga madala temperatuuri käest sooja kätte või vastupidi, lasta seadmel enne kasutamist temperatuuriga kohaneda.
- Kui kasutatakse adaptereid ja statiive, tuleb seade korralikult kinnitada.

## Ülevaade



- 1 Eemaldatavate kummikübaratega justeerimisjalad
- 2 Pöördrõngas
- 3 USB-laadimisport
- 4 Juhtpaneel
- 5 Tüübisilt / laser / hoiatusmärkus
- 6 Jämejoondamislood
- 7 Laseri horisontaalne väljumisaken
- 8 Laseri vertikaalne väljumisaken
- 9 Kanderihm
- 10 Sisse/välja lüüti
- 11 Pöördrõnga peenreguleerimine
- 12 Loodimislaseri alumine väljund ja 5/8" keere statiivi jaoks
- 13 USB-laadija
- 14 USB laadimiskaabel

## Juhtpaneel



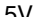
- 1 Horisontaalne laserkiirsees/väljas
- 2 Indoor (siseruumi)/Outdoor (väliskeskkonna)-režiimi näidiku LED
- 3 Vertikaallaser 1 Sees/Väljas
- 4 Vertikaallaser 2 Sees/Väljas
- 5 Aku laetuse näidik / LED
- 6 Ümberlülitusnupp Indoor (siseruumis)/Outdoor (väliskeskkonnas)
- 7 Nivelleerimishoiatus  
Seadet ei saa joondada.

## Tehnilised andmed

### Ristlaser ALC 8

Nähtav laserdiod	635 / 650 nm
Laseriklass	2
Töövahemik	
– horisontaal-/vertikaalkiir <sup>1)</sup>	20 m
– põhja kiir (lood)	5 m
Täpsus ...	
– horisontaal-/vertikaalkiir	± 0,3 mm/m
– põhja kiir (lood)	± 0,6 mm/m
Iseloodimisvahemik	± 4°
Liitiumpolümeeraku	2000 mAh / 3,7 V
Kasutusaeg <sup>2)</sup>	6 h
Temperatuurivahemik	
– hoiustamisel	-5 °C ... 50 °C
– töötamisel	-20 °C ... 70 °C
Kaal	520 g

### USB-laadija

Sisendpinge	100-240 V~
Väljundpinge	5V  / 2A



- 1) Ebasoodsad tingimused (tugev päikesevalgus, nõrgalt peegelduv pind) võivad vähendada seadme mõõteulatust.
- 2) Kasutusaja kestuse mõõtmisel olid kõik laserikiired aktiivsed. Kasutusaega saab pikendada, kui valida teine töörežiim, kus mittevajalikud kiired on välja lülitatud.

## Kasutusjuhend

---



### **HOIATUS!**

- Äрге suunake laserikiirt inimeste ega loomade suunas.
  - Äрге vaadake laserikiire sisse.
  - Äрге pange valgusvihku optilisi instrumente.
- Mõõteseadme laserikiirgus võib pimestada inimesi.



### **ETTEVAATUST!**

- Mõõteseadet ei tohi kasutada niisketes tingimustes ning liivases ja tolmuses keskkonnas. See on seadme osadele kahjulik.
- Seadme kasutamise lõpetamisel lülitada seade kohe sisse-/väljalülitist välja, et blokeerida iseloodimine.
- Kui seade tuuakse väga madala temperatuuri käest sooja kätte või vastupidi, lasta seadmel enne kasutamist temperatuuriga kohaneda.

– *Kui kasutatakse adaptereid ja statiive, tuleb seade korralikult kinnitada.*

Olulisi töövõtteid selgitatakse juhendi lõpus olevatel piltidel.

Vaata alates **leheküljest 146**.

Aku laadimine USB-kaabli ja USB-laadijaga .....	146
Seadme sisse- ja väljalülitamine .....	148
Töörežiimi valimine .....	150
Keskkonna režiimi ümberlülitamine .....	152
Vertikaalkiire kontroll .....	154

## Täpsuse kontrollimine

---

Soovitame seadet regulaarselt kontrollida, sellega tagate, et seade töötab alati täpselt. Täpsuse lubatud tolerantsipiirist kõrvalekaldumisel lasta seade tootja volitatud klienditeenindustöökojas üle kontrollida.

**Laske seadet justeerida ainult volitatud spetsialistil.**

Kuidas täpsust kontrollida, selgitatakse juhendi lõpus olevatel piltidel.

Vaata alates **leheküljest 154**.

## Hooldus ja korrashoid

---

Pöörake tähelepanu järgmistele nõuannetele:

- Seadet tuleb käsitseda ettevaatlikult, seda tuleb kaitsta löökide, vibratsiooni ja väga kõrgete või madalate temperatuuride eest.
- Kui seadet ei kasutata, panna see kotti.
- Kasutage puhastamiseks pehmet kuiva lappi.
- Seadet laske remontida ainult kvalifitseeritud spetsialistil ja ainult originaalvaruosadega. See tagab seadme turvalisuse.

## Jäätmekäitlus

---



Ainult EL riikidele:

Ärge visake elektrilisi tööriistu olmeprügi hulka!

Euroopa direktiivi 2012/19/EL elektri- ja elektroonikaseadmete jäätmete ja selle rahvusliku seaduse rakendamise järgi tuleb koguda kasutatud elektrilisi tööriistu eraldi ning anda need keskkonnasäästlikku jäätmete taaskasutamisele.



**Jäätmete taaskasutamine prügilasse ladestamise asemel.**

*Suunata seade, tarvikud ja pakend keskkonnaohutusse taaskasutusse.*

*Jäätmete liigiti kogumiseks on plastmaterjalist osad vastavalt tähistatud.*



### MÄRKUS

*Teavet jäätmekäitluse võimaluste kohta saate müüja käest!*

## Vastutuse välistamine

---

Käesoleva toote kasutaja peab täpselt järgima kasutusjuhendis antud õpetusi.

Enne tehasesest väljastamist on kõiki tooteid põhjalikult kontrollitud.

Kasutaja peaks aga enne seadmega töötamist kontrollima seadme täpsust.

Tootja ja tema esindaja ei vastuta seadme vale või tahtlikult vale kasutamise korral ning sellest põhjustatud kahjude ja saamata jäänud tulu eest.

Tootja ja tema esindaja ei vastuta põhjustatud kahjude ja saamata jäänud tulu eest, mille põhjuseks on loodusõnnetus, näiteks maavärin, torm, üleujutus vms ning tuli, õnnetus,

kolmanda isiku sekkumine või kasutamine viisil, mis ei mahu tavalise kasutamise piiridesse.

Tootja ja tema esindaja ei vastuta põhjustatud kahjude ja saamata jäänud tulu eest, mis on tekkinud muudetud või kaotsiläinud andmete tagajärjel vms, mille põhjustas toode või võimalik toote kasutamine.

Tootja ja tema esindaja ei vastuta põhjustatud kahjude ja saamata jäänud tulu eest, mis on tekkinud juhendist mittekinnipidamise tõttu.

Tootja ja tema esindaja ei vastuta kahju eest, mille põhjustab toote asjakohatu kasutamine või toote kasutamine koos teiste tootjate toodetega.

## Žymėjimai ant prietaiso



### Lazerio spinduliuotė

Nežiūrėkite į spindulį.

2 lazerių klasės produktas;

Didžiausia išvesties galia  $\leq 1$  mW;

Bangų ilgis  $\lambda = 635 / 650$  nm;

EN 60825-1:2014

### Lazerių klasifikavimas

Prietaisas priklauso 2 lazerių klasei, kaip jas skirsto IEC 60825-1/EN 60825 standartas.

Tai reiškia, kad atsitiktinai trumpai žvilgtelėjus į lazerio spinduliuotę akis saugo mirksėjimo refleksas. Tačiau vaistai, alkoholis arba narkotikai gali šį mirksėjimo refleksą sulėtinti. Šiuos prietaisus galima naudoti nesiimant kitų apsaugos priemonių, jeigu užtikrinta, kad jokie optiniai instrumentai nesumažins spindulio skersmens.

Nenukreipkite lazerio spindulio į žmones.

### Elektromagnetinis suderinamumas

Nors prietaisas išpildo griežtus atitinkamų direktyvų reikalavimus, išlieka galimybė, kad prietaisas

- trukdys kitų prietaisų (pvz., orlaivių navigacijos įrangos) veikimui arba
- jam trukdys stipri spinduliuotė, o tai gali sukelti neteisingą veikimą.

Tokiais atvejais arba kilus kitų netikrumų reikėtų atlikti kontrolinius matavimus.

### Jūsų saugumui

#### Naudojimas pagal paskirtį

Šis tiesinis lazeris yra skirtas profesiniam naudojimui pramonėje ir versle.

Prietaisas yra skirtas horizontalių pokyčiams, vertikalioms linijoms, perspektyvos linijoms, pagrindo taškams ir statiesiems kampams rasti, perkelti ir patikrinti, pvz.:

- horizontalioms ir vertikalioms projekcijoms perkelti,
- pertvaroms paženklininti (vertikaliai ir (arba) stačiu kampu) ir
- sistemoms ir elementams išlygiuoti trimis ašimis.

## Saugos nurodymai



### **ISPĖJIMAS!**

- Nenukreipkite lazerio spindulio į žmones arba gyvūnus ir nežiūrėkite į tiesiai į lazerio spindulį patys.  
Šis matavimo įtaisas generuoja lazerinę spinduliuotę, kuri gali apakinti žmones.
- Matavimo įtaisą remontuoti paveskite tik kvalifikuotam personalui ir tik naudojant originalias atsargines dalis.  
Taip užtikrinama, kad matavimo įtaisas išliks saugus.
- Neleiskite matavimo įtaisui be priežiūros naudotis vaikams.  
Jie gali netyčia pakinti žmones.
- Nedirbkite su matavimo įtaisais potencialiai sprogioje aplinkoje, kurioje yra degių skysčių, dujų arba dulkių.  
Matavimo įtaise gali kilti kibirkščių, kurios uždegtų dulkes arba garus.
- Jeigu naudojami kitokie nei čia nurodyti valdymo arba derinimo įrenginiai arba vykdomos kitokios procedūros, tai gali sukelti pavojingą spinduliuotės poveikį.

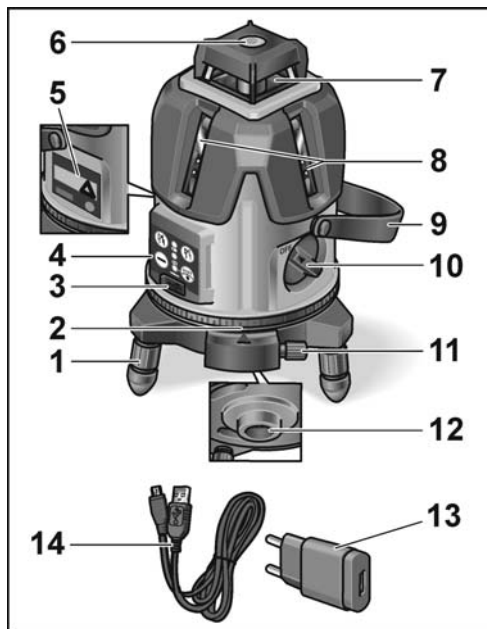
- Neužblokuokite saugos įrenginių ir nepašalinkite nurodomųjų ir įspėjamųjų lentelių.
- Prieš pradėdami darbą apžiūrėkite prietaisą, ar nėra matomų pažeidimų.  
Apgadintų prietaisų naudoti negalima.
- Atlikdami darbus ant kopėčių, venkite neįprastos kūno padėties.  
Pasirūpinkite patikimu stabilumu ir nuolatine pusiausvyra.



### **ATSARGIAI!**

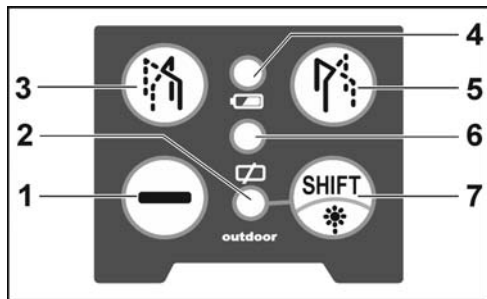
- Nenaudokite prietaiso lietuje.
- Jeigu prietaisas pernešamas iš didelio šalčio į šiltą aplinką arba atvirkščiai, Jums reikėtų prieš naudojimą palaukti, kol prietaisas aklimatizuosis.
- Jei naudojate adapterius ir stovus įsitinkite, kad prietaisas būtų tvirtai prisuktas.

## Bendras įrankio vaizdas



- 1 Reguliavimo kojelės su nuimamais guminiaiis antgaliais
- 2 Sukamasis vainikas
- 3 USB įkrovimo lizdas
- 4 Valdymo pultas
- 5 Specifikacijų lentelė / lazeris / įspėjamasis nurodymas
- 6 Grubaus išlygiavimo nivelyras
- 7 Lazerio išspinduliavimo langelis, horizont.
- 8 Lazerio išspinduliavimo langelis, vertik.
- 9 Laikantysis diržas
- 10 Įjungiklis / išjungiklis
- 11 Tikslusis sukamojo vainiko nustatymas
- 12 Litavimo lazerio išėjimo anga apačioje ir 5/8" sriegis sūtvūvi
- 13 USB įkroviklis
- 14 USB įkrovimo kabelis

## Valdymo pultas




- 1 Horizontali lazerio linija įj./išj.
- 2 Rodmens šviesos diodas Indoor/Outdoor-režimas
- 3 1 vertikalusis lazeris Ein/Aus
- 4 2 vertikalusis lazeris Ein/Aus
- 5 Akumuliatoriaus baterijos įkrovos būsenos rodmuo / šviesos diodas
- 6 Perjungimo mygtukas Indoor/Outdoor
- 7 Nivelyro įspėjimas  
Įrenginio negalima išlygiuoti.

## Techniniai duomenys

### Kryžminių linijų lazeris ALC 8

Matomas lazerinis diodas	635 / 650 nm
Lazerio klasė	2
Darbo zona	
– Horizontalus/vertikalus spindulys <sup>1)</sup>	20 m
– Grindų spindulys (svambalas)	5 m
Tikslumas ...	
– Horizontalus/vertikalus spindulys	± 0,3 mm/m
– Grindų spindulys (svambalas)	± 0,6 mm/m
Saviniveliacijos diapazonas	± 4°
Ličio polimerų akumuliatorius 2000 mAh / 3,7 V	
Darbo trukmė <sup>2)</sup>	6 h
Temperatūros diapazonas	
– darbui	-5 °C ... 50 °C
– sandėliavimui	-20 °C ... 70 °C
Svoris	520 g

### USB įkroviklis

Įėjimo įtampa	100-240 V~
Išėjimo įtampa	5V  / 2A

- 1) Nepalankiomis sąlygomis (esant stipriai saulės apšvietai, atspindinčiams paviršiams) matavimo diapazonas gali būti mažesnis.
- 2) Darbo trukmė buvo apskaičiuota su visais aktyvintais lazerio spinduliais. Darbo trukmę galima prailginti, pasirenkant kitokį darbo režimą ir taip išjungiant nereikalingus spindulius.

## Naudojimo instrukcija

---



### **ISPĖJIMAS!**

- Nenukreipkite lazerio spindulio į žmones arba gyvūnus.
- Nežiūrėkite į lazerio spindulį.
- Spindulio sklidimo kelyje negali būti jokių optinių instrumentų.

Šis matavimo įtaisas generuoja lazerinę spinduliuotę, kuri gali apakinti žmones.



### **ATSARGIAI!**

- Nenaudokite matavimo įtaiso drėgnoje, dulketoje arba smėlėtoje aplinkoje. Gali apsigadinti prietaiso komponentai.
- Pasinaudoję prietaisą tuojau pat išjunkite jį. / išj. jungikliu, kad būtų blokuojama saviniveliacija.

- *Jeigu prietaisas pernešamas iš didelio šalčio į šiltą aplinką arba atvirkščiai, Jums reikėtų prieš naudojimą palaukti, kol prietaisas aklimatizuosis.*
- *Jei naudojate adapterius ir stovus įsitikinkite, kad prietaisas būtų tvirtai prisuktas.*

Svarbiausi valdymo veiksmai paaiškinti šios instrukcijos gale paveikslėliais.

Žr. nuo **146 psl.**

Akumulatoriaus įkrovimas USB kabeliu ir USB įkrovikliu .....	146
Prietaiso įjungimas ir išjungimas .....	148
Darbo režimo parinkimas .....	150
Aplinkos režimo perjungimas .....	152
Horizontalaus spindulio tikrinimas .....	154

## Tikslumo tikrinimas

---

Siekiant užtikrinti nuolatinį tikslumą, rekomenduojama prietaisą reguliariai tikrinti. Tikslumui nebesant leidžiamajame nuokrypio diapazone reikia perduoti prietaisą gamintojo autorizuotoms klientų aptarnavimo dirbtuvėms.



## Prietaiso derinimo darbus paveskite atlikti tik autorizuotiems specialistams.

Kokių veiksmų reikia imtis, tikrinant tikslumą, parodyta paveikslėliuose šios instrukcijos gale. Žr. nuo **154 psl.**

## Techninis aptarnavimas ir priežiūra

Atkreipkite dėmesį į tokias nuorodas:

- Su prietaisu elkitės atsargiai ir saugokite jį nuo smūgių, vibracijos, ekstremalios temperatūros.
- Kai nenaudojamas, prietaisą laikykite prie apsauginėje dėtuviėje.
- Valykite tik minkšta, sausa šluoste.
- Prietaisą remontuoti paveskite tik kvalifikuotam personalui ir tik naudojant originalias atsargines dalis. Taip užtikrinama, kad prietaisas išliks saugus.

## Nurodymai utilizuoti



Tik ES šalyse:

Neišmeskite elektrinių įrankių į buitinių atliekų kontenerius!

Pagal Europos Sąjungos direktyvą Nr. 2012/19/ES dėl senų elektros ir elektroninių įrankių ir pagal šalies vidaus įstatymus pasenę elektriniai įrankiai turi būti renkami atskirai ir utilizuojami arba perdirbami taip, kad nekenktų aplinkai.



### **Antrinis žaliavų naudojimas vietoj atliekų tvarkymo.**

*Prietaisą, priedus ir pakuotę reikėtų atiduoti aplinką tausojančiam antriniam panaudojimui. Kad būtų galima tinkamai išrūgiuoti perdirbimui, plastikinės dalys yra paženklintos.*



### **NURODYMAS**

*Informaciją apie utilizavimo galimybes gausite iš pardavėjo!*

## **Atsakomybės pašalinimas**

---

Šio produkto naudotojai raginami tiksliai laikytis šio naudojimo vadovo instrukcijų. Visi prietaisai prieš juos pristatant buvo kuo tiksliausiai patikrinti.

Nepaisant to, naudotojas kiekvieną kartą prieš darbą su prietaisu turėtų patikrinti jo tikslumą. Gamintojas ir jo atstovai neatsako už klaidingą arba tyčia neteisingą naudojimą ir galbūt dėl atsirandančią pasekminę žalą arba negautą pelną.

Gamintojas ir jo atstovai neatsako už gamtinių katastrofų, pvz., žemės drebėjimo, audros, potvynio ir pan., bei gaisro, nelaimingų atsitikimų, dėl trečiųjų asmenų įtakos arba naudojimo neįprastose naudojimo vietose padarytą pasekminę žalą ir negautą pelną. Gamintojas ir jo atstovai neatsako už nuostolius ir negautą pelną dėl pakeistų arba prarastų duomenų, darbinės veiklos nutraukimo ir pan., kurį sukėlė produktas arba netinkamas produkto naudojimas.

Gamintojas ir jo atstovai neatsako už nuostolius ir negautą pelną, jeigu valdant prietaisą nebuvo laikomasi naudojimo instrukcijos.

Gamintojas ir jo atstovai neatsako už nuostolius, jeigu buvo naudojamas ne pagal paskirtį arba kartu su kitų gamintojų produktais.

## Ierīces marķējums



### Lāzera starojums

Neskatieties starā.

lāzera klases izstrādājums;

Maksimālā izejas jauda  $\leq 1$  mW;

Vilņņu garums  $\lambda = 635 / 650$  nm;

EN 60825-1:2014

### Lāzera klasifikācija

Ierīce atbilst 2. lāzera klasei, kura balstās uz IEC 60825-1/EN 60825 normu.

Ar mirkšķināšanas refleksu acs tiek pasargāta no nejaušas, īslaicīgas ieskatīšanās lāzera starojumā. Taču šo mirkšķināšanas refleksu var ietekmēt medikamenti, alkohols vai narkotiskās vielas. Šīs ierīces var izmantot bez papildzaīdardzības pasākumiem, ja ir nodrošināts, ka nekādi optiskie instrumenti nesamazinās stara šķērsriezumu.

Nenovirziet lāzera staru uz personām.

## Elektromagnētiskā savietojamība

Neskatoties uz to, ka ierīce izpilda atbilstošo direktīvu prasības, nevar izslēgt iespēju, ka ierīce

- traucē citas ierīces (piem., lidmašīnu navigācijas iekārtas) vai
- tiek traucēta ar spēcīgu starojumu, kas var novest pie kļūdainas operācijas.

Šādos gadījumos vai citos nedrošības gadījumos nepieciešama kontroles mērījumu izpilde.

## Jūsu drošībai

### Noteikumiem atbilstoša izmantošana

Šis līnijlāzers ir paredzēts rūpnieciskajā izmantošanā industrijā un amatniecībā. Ierīce paredzēta horizontālu augstumu izvietojumu, vertikālu līniju, satektaišņu, perpendikula pamatņu un taisnu leņķu noteikšanai, pārņemšanai un pārbaudīšanai, kā piem.:

- metru un augstuma marķējumu pārņemšanai.
- Starpsienu iezīmēšana (vertikāli un/vai taisnā leņķī) un
- iekārtu un elementu lāgošana trīs asīs.

## Drošības tehnikas norādījumi



### **BRĪDINĀJUMS!**

- Nevērsiet lāzera staru uz personām vai dzīvniekiem un neskatieties lāzera starā. Šis mērinstruments rada lāzera starojumu, kas var apžilbināt personas.
- Mērinstrumenta remonta veikšanu uzticiet tikai kvalificētiem speciālistiem, un tas jāveic tikai ar oriģinālajām rezerves detaļām. Tādējādi tiks saglabāta mērinstrumenta drošība.
- Neļaujiet bērniem lietot mērinstrumentu bez uzraudzības. Viņi var nejauši apžilbināt citas personas.
- Nestrādājiet ar mērinstrumentu sprādzienbīstamā vidē, kur atrodas aizdedzināmi šķidrumi, gāzes vai putekļi. Mērinstrumentā var veidoties dzirksteles, kas var aizdedzināt putekļus vai tvaikus.
- Ja ierīce tiek izmantota citos ekspluatācijas apstākļos vai tiek citādi regulēta, vai tiek veikta cita rīcība, nekā šeit aprakstīts, tas var izraisīt bīstama starojuma izplatīšanos.
- Ievērojiet, lai drošības iekārtu darbība netiktu traucēta, kā arī nenoņemiet norādījumu un brīdinājumu plāksnītes.

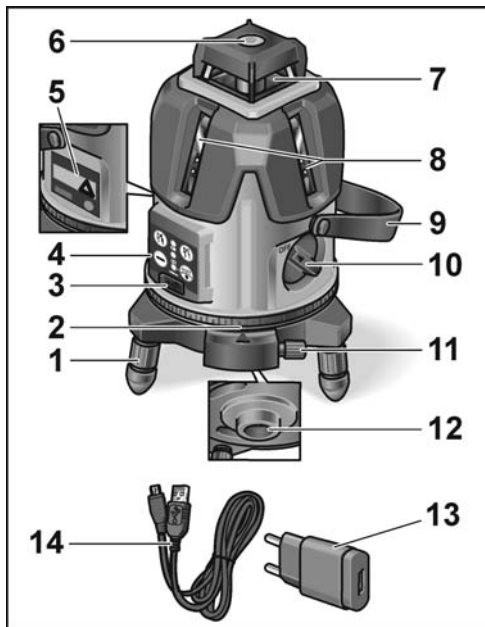
- Pirms ierīces ekspluatācijas pārbaudiet uz ierīces redzamos bojājumus. Nedarbiniet bojātas ierīces.
- Izmantojot ierīci uz trepēm, izvairieties no nedabiskām ķermeņa pozām. Nodrošīniet drošu stāju un pastāvīgu līdzsvaru.



### **UZMANĪBU!**

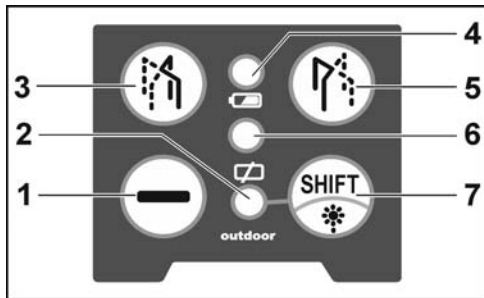
- Neizmantojiet ierīci lietus laikā.
- Ja ierīce no liela aukstuma tiek pārvietota siltākā vidē vai otrādi, tad pirms ierīces izmantošanas nepieciešama tās aklimatizēšana.
- Izmantojot adapterus un statīvus, pārliecinieties, vai ierīce ir stingri uzskrūvēta.

## Īss apskats



- 1 Regulēšanas kājas ar noņemamiem gumijas uzgaļiem
- 2 Rotējošs gredzens
- 3 USB saspraudnis
- 4 Vadības pults
- 5 Datu plāksnīte / lāzers / brīdinājuma norādījums
- 6 Līmeņrādis aptuvenai nolīmeņošanai
- 7 Horizontāls lāzera izejas lodziņš
- 8 Vertikāls lāzera izejas lodziņš
- 9 Pārnēsāšanas siksnā
- 10 Ieslēgšanas/izslēgšanas slēdzis
- 11 Rotējošā gredzena precīzā regulēšana
- 12 Apakšējais vertikālā lāzera izejas lodziņš un 5/8" vītne statīvam
- 13 USB uzlādes ierīce
- 14 USB lādēšanas kabelis

## Vadības pults



- 1 Horizontāla lāzera līnija iesl./izsl.
- 2 LED Indoor/Outdoor režīma rādījumam
- 3 Vertikālais lāzers 1 iesl./izsl.
- 4 Vertikālais lāzers 2 iesl./izsl.
- 5 Akumulatora uzlādes līmeņa rādījums / LED
- 6 Pārslēgšanas taustiņš Indoor/Outdoor
- 7 Līmeņošanas brīdinājums  
Ierīci nevar nolīmeņot.

## Tehniskā informācija

### Krusteniskais lāzers ALC 8

Redzama lāzera diode	635 / 650 nm
Lāzera klase	2
Darbības diapazons	
– horizontāls/vertikāls stars <sup>1)</sup>	20 m
– pamatnes stars (perpendikuls)	5 m
Precizitāte ...	
– horizontāls/vertikāls stars	± 0,3 mm/m
– pamatnes stars (perpendikuls)	± 0,6 mm/m
Automātiskās nivelēšanas diapazons	± 4°
Litija polimēru akumulators	2000 mAh / 3,7 V
Darbības ilgums <sup>2)</sup>	6 h
Temperatūras diapazons	
– ekspluatācijai	-5 °C ... 50 °C
– uzglabāšanai	-20 °C ... 70 °C
Svars	520 g

### USB uzlādes ierīce

Ieejas spriegums	100-240 V~
Izejas spriegums	5V == / 2A

- 1) Nelabvēlīgos apstākļos (spilgta saules gaisma, atstarojošas virsmas) mērīšanas diapazons var būt mazāks.
- 2) Darbības ilgums noteikts ar visiem aktivizētajiem lāzera stariem. Darbības ilgumu var pagarināt, ja, izvēloties citu darba režīmu, nevajadzīgie stari tiek izslēgti.

## Lietošanas pamācība



### **BRĪDINĀJUMS!**

- Nevērsiet lāzera staru uz personām vai dzīvniekiem.
  - Neskatieties lāzera starā.
  - Staru ceļā nelieciet optiskos instrumentus.
- Šis mērinstruments rada lāzera starojumu, kas var apžilbināt personas.



### **UZMANĪBU!**

- Nelietot mērinstrumentu mitrā, putekļainā vai smilšainā vidē. Iespējami ierīces komponentu bojājumi.
- Pēc lietošanas ierīci nekavējoties izslēgt ar ieslēgšanas/izslēgšanas taustiņu, lai bloķētu automātisko nivelēšanu.
- Ja ierīce no liela aukstuma tiek pārvietota siltākā vidē vai otrādi, tad pirms ierīces izmantošanas nepieciešama tās aklimatizēšana.
- Izmantojot adapterus un statīvus, pārliedzieties, vai ierīce ir stingri uzskrūvēta.

Svarīgākie ierīces darbināšanas soļi ir izskaidroti ar attēliem šīs lietošanas pamācības beigās.

Sk. no **146 lpp.**

Akumulatora lādēšana ar USB kabeli un USB uzlādes ierīci .....	146
Ierīces ieslēgšana un izslēgšana .....	148
Darba režīma izvēle .....	150
Vides režīma pārslēgšana .....	152
Horizontālā stara pārbaude .....	154

## Precizitātes pārbaude

Ilgstošas precizitātes nodrošināšanai tiek ieteikta regulāra ierīces pārbaude. Precizitātes noviržu gadījumā no pieļaujamā tolerances diapazona nododiet ierīci ražotāja autorizētā tehniskā servisa darbnīcā.

**Ierīces justēšanu drīkst veikt tikai autorizēti speciālisti.**

Nepieciešamie precizitātes pārbaudes soļi ir izskaidroti ar attēliem šīs lietošanas pamācības beigās. Sk. no **154 lpp.**

## Tehniskā apkope un kopšana

---

Ievērot šādus norādījumus:

- ierīci lietot uzmanīgi un sargāt no sitieniem, vibrācijas, galējām temperatūrām;
- kad ierīce netiek lietota, uzglabāt to aizsargsomiņā;
- tīrīšanai izmantot tikai mīkstu, sausu lupatu;
- ierīces remonta veikšanu uzticiet tikai kvalificētiem speciālistiem, un tas jāveic tikai ar oriģinālajām rezerves detaļām; tādējādi tiks saglabāta ierīces drošība.

## Norādījumi par likvidēšanu

---



Tikai ES valstīm:

Nelikvidējiet elektroinstrumentus kopā ar parastajiem atkritumiem.

Vadoties pēc Eiropas 2012/19/ES direktīvas „Par vecām elektronikas un elektroiekārtām” un ietverot nacionālajā likumdošanā, nepieciešama nolietotu elektroinstrumentu šķirota savākšana un nodošana otrreizējai, vidi saudzējošai pārstrādei.



## Izejvielu pārstrāde atkritumu likvidēšanas vietā.

Ierīcei, aprīkojumam un iepakojumam nepieciešama vides aizsardzības noteikumiem atbilstosa utilizēšana.

Plastmasas detaļas ir apzīmētas tīrai šķirņu pārstrādei no jauna.



### **NORĀDĪJUMS!**

Informāciju par ierīces likvidēšanas iespējām var saņemt specializētajā veikalā.

## Atbildības izslēgšana

---

Šī izstrādājuma izmantotājam tiek norādīts precīzi ievērot šīs lietošanas pamācības norādījumus. Pirms izlaides visas ierīces ir rūpīgi pārbaudītas.

Neskatoties uz to, lietotājam pirms katras izmantošanas jāpārliedzinās par ierīces precizitāti.

Ražotājs un viņa vietnieks nav atbildīgi par neprasmīgas un apzināti nepareizas ierīces izmantošanas sekām, kā arī par no tā iespējamiem izrietošajiem materiālajiem un peļņas zaudējumiem.



**lv**

Ražotājs un viņa vietnieks nav atbildīgi par materiālajiem un peļņas zaudējumiem, kurus izraisa dabas katastrofas, kā piem., zemestrīces, vētras, plūdi, utt., kā arī uguns, avārijas, trešo personu iesaistīšanās gadījumi, vai izmantojot ierīci ārpus parastajām izmantošanas jomām.

Ražotājs un viņa vietnieks nav atbildīgi par materiālajiem un peļņas zaudējumiem, izmaiņot, pazaudējot datus, pārtraucot uzņēmējdarbību utt., kuru izraisīja izstrādājums vai neiespējama izstrādājuma izmantošana.

Ražotājs un viņa vietnieks nav atbildīgi par materiālajiem un peļņas zaudējumiem, kuri izriet no izmantošanas, kura neatbilst lietošanas pamācības norādījumiem.

Ražotājs un viņa vietnieks nav atbildīgi par materiālajiem zaudējumiem, kuri tika izraisīti, ierīci neprasmīgi izmantojot vai izmantojot to savienojumā ar citu ražotāju izstrādājumiem.

## Обозначения на изделии



### Лазерное излучение

Не смотреть в луч.

Изделие класса лазеров 2;

Максимальная исходная мощность  $\leq 1$  мВт;

Длина волны  $\lambda = 635 / 650$  нм;

EN 60825-1:2014

### Классификация лазера

Изделие соответствует классу лазеров 2 на базе стандарта IEC 60825-1/EN 60825.

Глаза защищены в случае случайного, кратковременного направления взгляда в луч лазера за счет моргательного рефлекса. Этот моргательный рефлекс может быть, однако, нарушен в результате воздействия лекарственных средств, алкоголя или наркотических веществ. Этими изделиями можно пользоваться без дополнительных защитных мер при условии отсутствия

оптических инструментов, уменьшающих поперечное сечение луча.

Не направлять лазерный луч на людей.

### Электромагнитная совместимость

Несмотря на соответствие изделия строгим требованиям соответствующих правил нельзя исключить вероятность

- создания изделием помех другим устройствам (напр., навигационным устройствам самолетов) или
- возникновения нарушений в работе изделия в результате сильного излучения, что может привести к неправильному выполнению действий.

В этих случаях или в случае неуверенности следует провести контрольные измерения.

## Для Вашей безопасности

### Использование по назначению

Это линейный лазер предназначен для промышленного использования на производстве и в ремесленных мастерских. Изделие предназначено для определения, передачи и проверки горизонтальных высотных отметок, вертикальных линий, створных линий, оснований перпендикуляра и прямых углов, напр.:

- передача измерительных засечек и горизонтальных нивелируемых линий,
- разметка простенков (вертикально и/или под прямым углом) и
- выравнивание установок и элементов по трем осям.

### Указания по технике безопасности



#### **ПРЕДУПРЕЖДЕНИЕ!**

- Ни в коем случае не направлять лазерный луч себе в глаза, на других людей или на животных. Этот измерительный инструмент генерирует лазерное излучение, которое может ослепить людей.

- Ремонт измерительного инструмента выполняется только квалифицированными специалистами и только с использованием оригинальных запасных частей. Это обеспечит сохранение безопасности измерительного инструмента.

*Не разрешайте детям пользоваться измерительным инструментом без присмотра. Они могут непреднамеренно ослепить людей.*

- Ни в коем случае не пользоваться измерительным инструментом во взрывоопасной обстановке, где есть горючие жидкости, газы или пыль. Измерительный инструмент может создавать искры, которые могут воспламенить пыль или испарения.
- Использование других устройств для управления или юстировки или применения других технических приемов – в отличие от приведенных здесь – может привести к опасному излучению.
- Ни в коем случае не выводить из строя защитные приспособления и не удалять табличек с указаниями и предупреждениями.

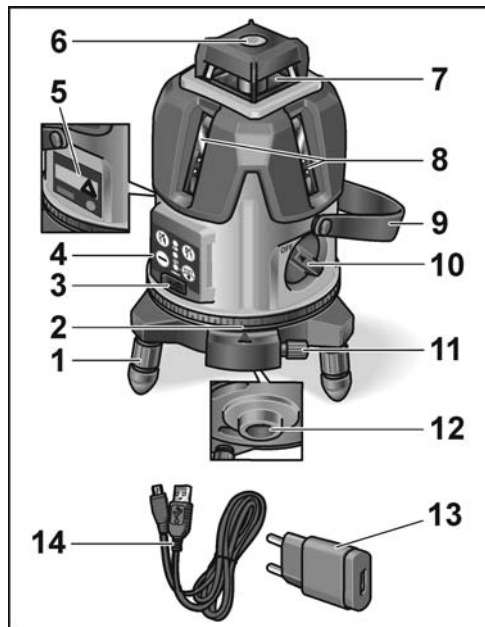
- Проверьте изделие перед началом эксплуатации на предмет наличия видимых повреждений. Эксплуатация поврежденных изделий запрещена.
- Избегать неправильного положения тела во время работы на лестнице. Обеспечить надежную устойчивость и постоянное равновесие.



### **ВНИМАНИЕ!**

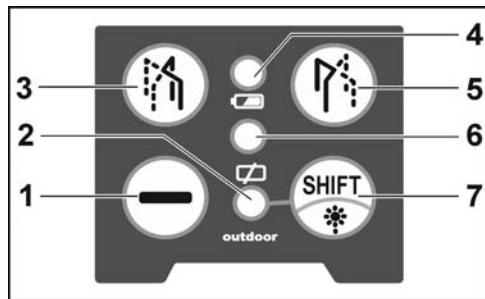
- Изделие не использовать во время дождя.
- Изделию, внесенному из холодного в более теплое место или наоборот, перед эксплуатацией необходимо адаптироваться к изменившимся температурным условиям.
- При использовании адаптеров и штативов следует убедиться в прочности винтового соединения изделия.

## Краткий обзор



- 1 Регулируемые ножки со съёмными резиновыми наконечниками
- 2 Поворотный венец
- 3 USB-разъём для подключения зарядного устройства
- 4 Панель управления
- 5 Заводская табличка/лазер/предупреждение
- 6 Уровень для предварительного (грубого) выравнивания
- 7 Выходное окно горизонтального лазерного луча
- 8 Выходное окно вертикального лазерного луча
- 9 Ремень для переноски
- 10 Выключатель
- 11 Ручка для точной регулировки поворотного венца
- 12 Выходное окно зенитного лазерного луча снизу и резьба 5/8" для установки на штатив
- 13 Зарядное устройство с разъёмом USB
- 14 USB-кабель для подключения зарядного устройства


## Панель управления



- 1 Горизонтальный лазерный луч Вкл./Выкл.
- 2 Светодиодный индикатор (режима) Indoor/Outdoor (Внутри/Вне помещения)
- 3 Вертикальный лазерный луч 1 Вкл./Выкл.
- 4 Вертикальный лазерный луч 2 Вкл./Выкл.
- 5 Индикатор уровня заряда аккумулятора/светодиод
- 6 Кнопка переключения Indoor/Outdoor
- 7 Предупреждение о нивелировании  
Невозможно выровнять прибор.

## Технические данные

### Перекрестный линейный лазер ALC 8

Видимые лазерные диоды	635 / 650 нм
Класс лазера	2
Диапазон действия	
– горизонтальный/вертикальный луч <sup>1)</sup>	20 м
– наземный луч (отвес)	5 м
Точность ...	
– горизонтальный/вертикальный луч	± 0,3 мм/м
– наземный луч (отвес)	± 0,6, мм/м
Диапазон самовыравнивания	± 4°
Литий-полимерный аккумулятор	2000 мА·ч / 3,7 В
Продолжительность работы <sup>2)</sup>	6 ч
Диапазон температуры	
– для эксплуатации	-5 °C ... 50 °C
– для хранения	-20 °C ... 70 °C
Вес	520 г
<b>Зарядное устройство с разъёмом USB</b>	
Входное напряжение	100-240 В~
Выходное напряжение	5В  / 2А

- 1) В неблагоприятных условиях (сильное солнечное излучение, светоотражающие поверхности) диапазон измерения может быть меньше.
- 2) Продолжительность работы была определена со всеми активированными лазерными лучами. Продолжительность работы можно увеличить, выключив нетребуемые лучи посредством выбора другого рабочего режима.

## Инструкция по применению



### **ПРЕДУПРЕЖДЕНИЕ!**

- Ни в коем случае не направлять лазерный луч на людей и животных.
  - Не смотреть в лазерный луч.
  - Не размещать никаких оптических инструментов в траектории луча.
- Этот измерительный инструмент генерирует лазерное излучение, которое может ослепить людей.



### **ВНИМАНИЕ!**

- Не использовать измерительный инструмент во влажных, пыльных условиях и местах с песком. Компоненты прибора могут выйти из строя.

- После использования выключить инструмент, нажав на включатель/выключатель, чтобы заблокировать самовыравнивание.
- Изделию, внесенному из холодного в более теплое место или наоборот, перед эксплуатацией необходимо адаптироваться к изменившимся температурным условиям.
- При использовании адаптеров и штативов следует убедиться в прочности винтового соединения изделия.

Самые важные процессы управления приведены с разъяснениями в конце этой инструкции на страницах с иллюстрациями. Смотрите, начиная со **страницы 146**.

Зарядка аккумулятора с помощью кабеля USB и зарядного устройства с разъёмом USB .....	146
Включение и выключение прибора .....	148
Выбор рабочего режима .....	150
Переключение режима окружающих условий эксплуатации .....	152
Проверка горизонтального луча .....	154

## Проверка точности

---

Рекомендуется проводить регулярную проверку изделия для обеспечения долговременной точности.

При отклонении в точности от диапазона допустимых отклонений изделие следует сдать в авторизованную изготовителем мастерскую по сервисному обслуживанию.

**Юстирование изделия производится исключительно авторизованными специалистами.**

Необходимые для проверки точности процессы приведены с разъяснениями в конце этой инструкции на страницах с иллюстрациями.

Смотрите, начиная со **страницы 154**.

## Техобслуживание и уход

---

Соблюдать следующие указания:

- Соблюдать осторожность при обращении с инструментом и защищать его от ударов, вибраций и воздействия экстремальных температур.
- Неиспользуемый инструмент хранить в футляре.
- Для чистки использовать только мягкую, сухую ткань.

- Поручайте ремонт инструмента квалифицированным специалистам и только с использованием оригинальных запасных частей.

Этим самым обеспечивается сохранение надежности инструмента.

## Указания по утилизации



Только для стран, входящих в ЕС:  
Не выбрасывайте электроинструменты вместе с бытовыми отходами!

Согласно Директиве ЕС 2012/19/ЕС относительно старых электрических и электронных приборов и национальным законам, созданным на основе этой Директивы, отслужившие электроинструменты должны собираться отдельно и сдаваться в приемные пункты, ответственные за их экологичную утилизацию.



### **Регенерация сырья вместо утилизации отходов.**

*Изделие, принадлежности и упаковка подлежат сбору для экологически целесообразного повторного использования. Пластмассовые элементы обозначены в целях сортировки для повторного использования.*



### **ПРИМЕЧАНИЕ**

*Информацию о возможных методах утилизации можно получить в специализированной торговле!*

## Исключение ответственности

Пользователь этого изделия обязан соблюдать в точности указания в инструкции по эксплуатации. Все изделия прошли тщательную проверку перед выпуском из завода. Пользователь должен, несмотря на это, перед каждым использованием убедиться в точности изделия.

Изготовитель и его представитель не несут ответственности за неправильное или умышленно несоответствующее установленным требованиям использование, а также за возможные косвенные убытки, возникшие в результате этого, и упущенную выгоду.

Изготовитель и его представитель не несут ответственности за косвенные убытки и упущенную выгоду в результате стихийных бедствий, таких как, напр., землетрясения, бури, наводнения и т.д., а также вследствие пожара, несчастного случая, неправомерного вмешательства посторонних лиц или



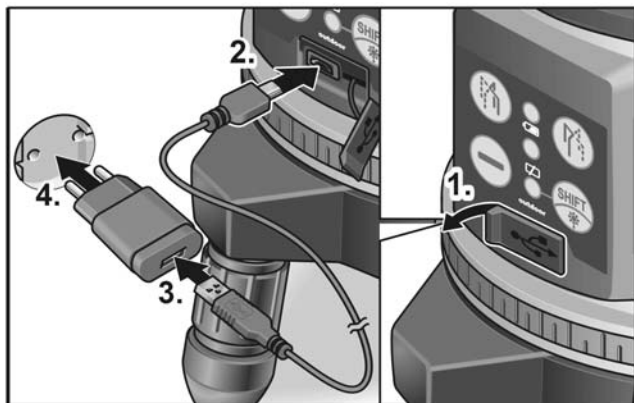
использования за пределами обычных областей применения.

Изготовитель и его представитель не несут ответственности за убытки и упущенную выгоду в результате измененных или утраченных данных, временное прекращение деловой деятельности и т.д., которые вызваны изделием или невозможностью использования изделия.

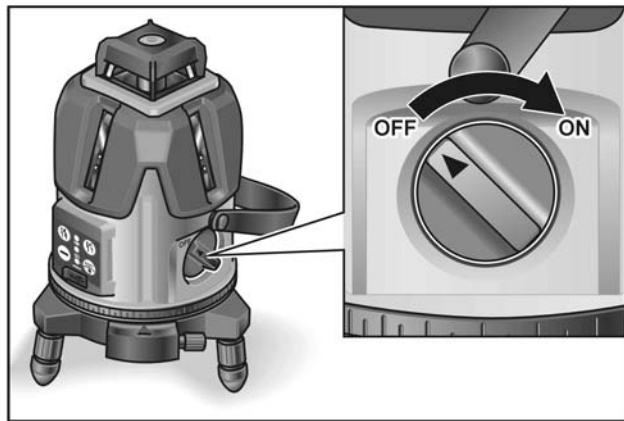
Изготовитель и его представитель не несут ответственности за убытки и упущенную выгоду в результате эксплуатации, не соответствующей инструкции.

Изготовитель и его представитель не несут ответственности за ущерб, возникший в результате использования изделия не по назначению или при его использовании с изделиями других изготовителей.

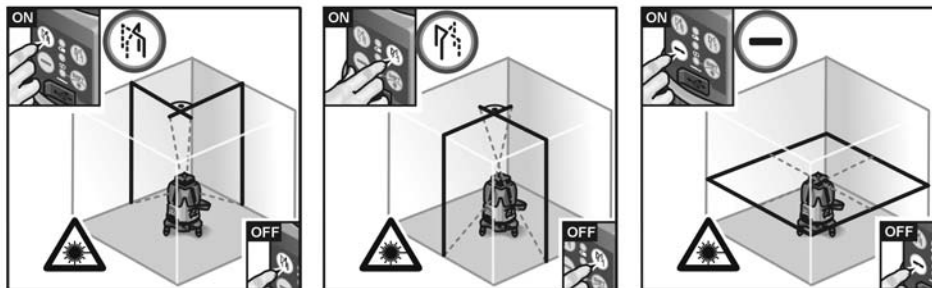
<b>de</b>	<b>Akku laden mit USB Kabel und USB Ladegerät</b>
<b>en</b>	<b>Battery charging with USB cable and USB charger</b>
<b>fr</b>	<b>Recharger la batterie avec un câble USB et un chargeur USB</b>
<b>it</b>	<b>Caricamento della batteria con cavo USB e caricabatteria USB</b>
<b>es</b>	<b>Carga de la batería con el cable y adaptador USB</b>
<b>pt</b>	<b>Carregar bateria com o cabo e o carregados USB</b>
<b>nl</b>	<b>Accu laden met USB-kabel en USB-oplader</b>
<b>da</b>	<b>Oplad batteriet med USB-kabel og USB-ladeaggregat</b>
<b>no</b>	<b>Lade batteri med USB-kabel og USB-lader</b>
<b>sv</b>	<b>Ladda batteriet med USB-kabel och USB-laddare</b>
<b>fi</b>	<b>Akun lataaminen USB-johdolla ja USB-laturilla</b>
<b>el</b>	<b>Φόρτιση μπαταρίας με καλώδιο USB και φορτιστή USB</b>
<b>pl</b>	<b>Ładowanie akumulatora za pośrednictwem przewodu USB i ładowarki USB</b>
<b>hu</b>	<b>Akku töltése USB-kábelrel és USB-töltőkészülékkel</b>
<b>cs</b>	<b>Nabíjení akumulátoru s kabelem USB a nabíječkou USB</b>
<b>sk</b>	<b>Nabíjanie akumulátora s káblom USB a nabíjačkou USB</b>
<b>et</b>	<b>Aku laadimine USB-kaabli ja USB-laadijaga</b>
<b>lt</b>	<b>Akumulatoriaus įkrovimas USB kabeliu ir USB įkrovikliu</b>
<b>lv</b>	<b>Akumulatora lādēšana ar USB kabeli un USB uzlādes ierīci</b>
<b>ru</b>	<b>Зарядка аккумулятора с помощью кабеля USB и зарядного устройства с разъемом USB</b>



<b>de</b>	Gerät ein- und ausschalten
<b>en</b>	Switching the device on and off
<b>fr</b>	Allumer et éteindre l'appareil
<b>it</b>	Accendere e spegnere l'apparecchio
<b>es</b>	Encendido y apagado del equipo
<b>pt</b>	Ligar e desligar aparelho
<b>nl</b>	Gereedschap in- en uitschakelen
<b>da</b>	Tænd og sluk for apparatet
<b>no</b>	Inn- og utkopling av apparatet
<b>sv</b>	Till- och frånslagning
<b>fi</b>	Laitteen päälle- ja poiskytkentä
<b>el</b>	Ενεργοποίηση και απενεργοποίηση της συσκευής
<b>pl</b>	Włączanie i wyłączenie urządzenia
<b>hu</b>	A készülék be- és kikapcsolása
<b>cs</b>	Zapnutí a vypnutí přístroje
<b>sk</b>	Zapnutie a vypnutie prístroja
<b>et</b>	Seadme sisse- ja väljalülitamine
<b>lt</b>	Prietaiso įjungimas ir išjungimas
<b>lv</b>	Ierīces ieslēgšana un izslēgšana
<b>ru</b>	Включение и выключение прибора

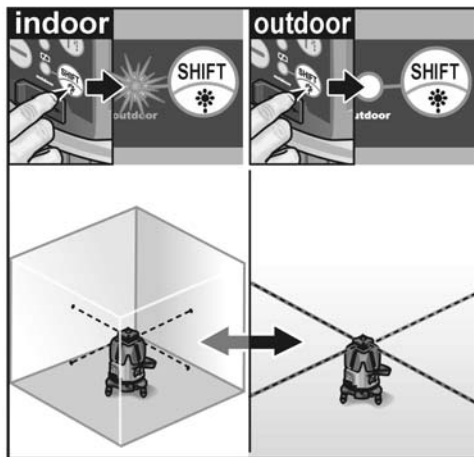


<b>de</b>	Einstellung der Betriebsarten
<b>en</b>	Setting the operating modes
<b>fr</b>	Réglage des modes de service
<b>it</b>	Impostazione dei modi di operativi
<b>es</b>	Ajuste de modos de funcionamiento
<b>pt</b>	Configuração dos modos de operação
<b>nl</b>	Instelling van de functies
<b>da</b>	Indstilling af driftsmåder
<b>no</b>	Innstilling av driftstypene
<b>sv</b>	Driftsättsinställning
<b>fi</b>	Toimintatavan valinta
<b>el</b>	Ρύθμιση των τρόπων λειτουργίας
<b>pl</b>	Nastawianie trybów działania
<b>hu</b>	Az üzemmódok beállítása
<b>cs</b>	Nastavení provozních režimů
<b>sk</b>	Nastavenie prevádzkových režimov
<b>et</b>	Töörežiimide seadistamine
<b>lt</b>	Darbo režimų nuostata
<b>lv</b>	Darba režīmu nostādīšana
<b>ru</b>	Установка режимов работы

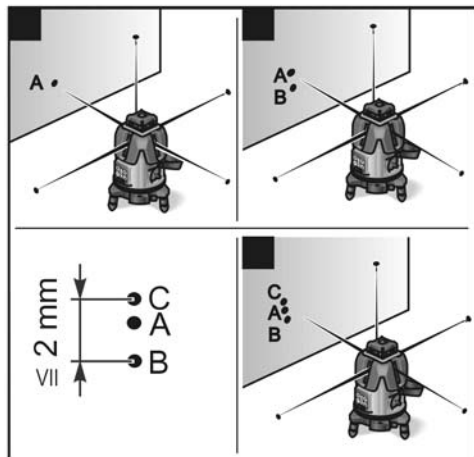


<b>de</b>	Umgebungs-Modus umschalten
<b>en</b>	Switching over ambient mode
<b>fr</b>	Commuter le mode d'environnement
<b>it</b>	Commutare la modalità ambiente
<b>es</b>	Desactivar el modo de entorno
<b>pt</b>	Mudar de modo de ambiente
<b>nl</b>	Omgevingsmodus omschakelen
<b>da</b>	Skift af omgivelses-mode
<b>no</b>	Slå om til omgivelsesmodus
<b>sv</b>	Omgivningsfunktion
<b>fi</b>	Ympäristötilan valinta
<b>el</b>	Αλλαγή λειτουργίας περιβάλλοντος
<b>pl</b>	Przełączenie modusu otoczenia
<b>hu</b>	A környezeti mód átkapcsolása
<b>cs</b>	Přepínání režimu okolního prostředí
<b>sk</b>	Prepínanie režimu okolitého prostredia
<b>et</b>	Keskkonna režiimi ümberlülitamine
<b>lt</b>	Aplinkos režimo perjungimas
<b>lv</b>	Vides režīma pārslēgšana
<b>ru</b>	Переключение режима окружающих условий эксплуатации





<b>de</b>	Prüfung der Genauigkeit des horizontalen Strahls
<b>en</b>	Checking the accuracy of the horizontal beam
<b>fr</b>	Vérification de la précision du rayon horizontal
<b>it</b>	Controllo di precisione del raggio orizzontale
<b>es</b>	Control de la exactitud del haz horizontal
<b>pt</b>	Verificação da precisão do raio horizontal
<b>nl</b>	Controle van de nauwkeurigheid van de horizontale straal
<b>da</b>	Kontrol af nøjagtigheden horisontal stråle
<b>no</b>	Kontroll av nøyaktigheten av den horisontale strålen
<b>sv</b>	Kontroll av den horisontala strålens noggrannhet
<b>fi</b>	Vaakasäteen tarkkuuden tarkastus
<b>el</b>	Έλεγχος της ακρίβειας της οριζόντιας ακτίνας
<b>pl</b>	Sprawdzanie dokładności pionowego promienia
<b>hu</b>	A vízszintes sugár pontosságának ellenőrzése
<b>cs</b>	Kontrola přesnosti horizontálního paprsku
<b>sk</b>	Kontrola presnosti horizontálneho lúča
<b>et</b>	Horisontaalkiire täpsuse kontrollimine
<b>lt</b>	Horizontalaus spindulio tikslumo tikrinimas
<b>lv</b>	Horizontāla stara precizitātes pārbaude
<b>ru</b>	Проверка точности горизонтального луча



# FLEX

FLEX-Elektrowerkzeuge GmbH  
Bahnhofstr. 15  
71711 Steinheim/Murr

Tel. +49 (0) 7144 828-0  
Fax +49 (0) 7144 25899

[info@flex-tools.com](mailto:info@flex-tools.com)  
[www.flex-tools.com](http://www.flex-tools.com)

---